

*УЧРЕЖДЕНИЕ ДОПОЛНИТЕЛЬНОГО ОБРАЗОВАНИЯ*

*«ДОНЕЦКАЯ РЕСПУБЛИКАНСКАЯ МАЛАЯ  
АКАДЕМИЯ НАУК УЧАЩЕЙСЯ МОЛОДЁЖИ»*

---

*«СОВРЕМЕННЫЕ АВТОМОБИЛИ И  
ДВИГАТЕЛИ»*

1. Двигатель внутреннего сгорания, в котором за два оборота коленчатого вала последовательно происходят процессы впуска, сжатия, рабочего хода и выпуска называется \_\_\_\_\_

---

- a) четырёхцилиндровым;
- b) четырёхклапанным;
- c) четырёхтактным;
- d) бензиновым.





2. Двигатель внутреннего сгорания, в котором за один оборот коленчатого вала последовательно происходят процессы впуска-сжатия, рабочего хода и выпуска называется \_\_\_\_\_

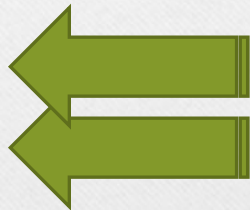
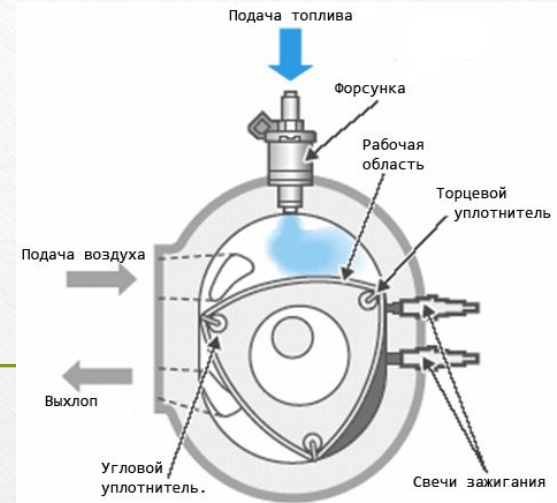
---

- a) двухцилиндровым;
- b) двухтактным;
- c) двухклапанным;
- d) четырёхтактным.



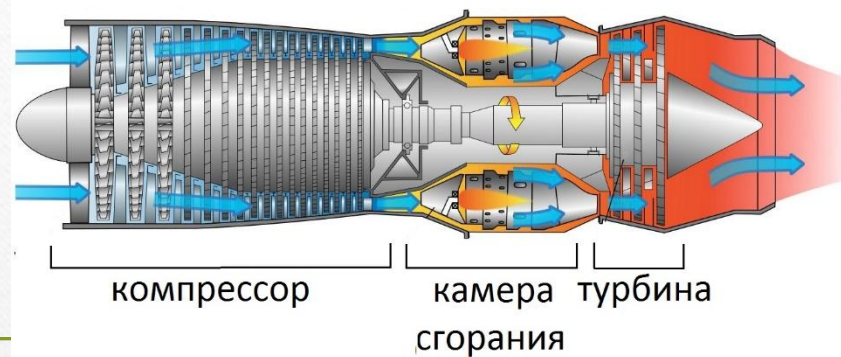
3. Какой тип двигателя изображён на рисунке?

- a) двигатель Отто;
- b) газотурбинный;
- c) двигатель Ванкеля;
- d) роторно-поршневой.





4. Какой тип двигателя изображён на рисунке?



- a) двигатель Отто;
- b) газотурбинный;
- c) двигатель Ванкеля;
- d) роторно-поршневой.



5. На фотографии изображен?



- a) распределительный вал;
- b) коленчатый вал;
- c) кулачковый вал;
- d) шатун.

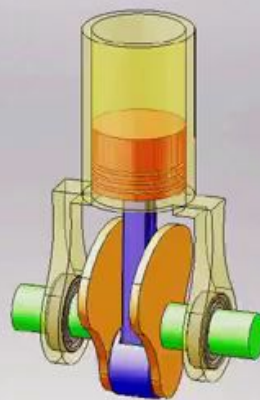




## Тема 3. Кривошипно-шатунный механизм.

---

КШМ служит для преобразования прямолинейного возвратно-поступательного движения поршней во вращательное движение коленчатого вала



## Тема 3. Кривошипно-шатунный механизм.

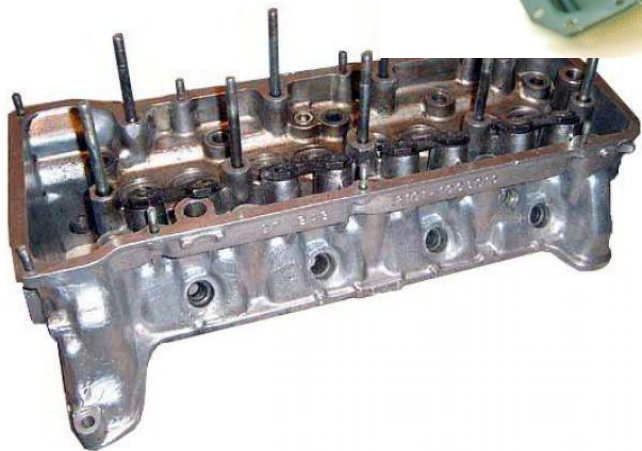
Детали кривошипно-шатунного механизма можно разделить на:

- 
- неподвижные – блок цилиндров;  
цилиндры;  
головка блока цилиндров;  
прокладка головки блока;  
поддон;
  - подвижные – поршни;  
поршневые кольца и пальцы;  
шатуны;  
коленчатый вал;  
маховик.



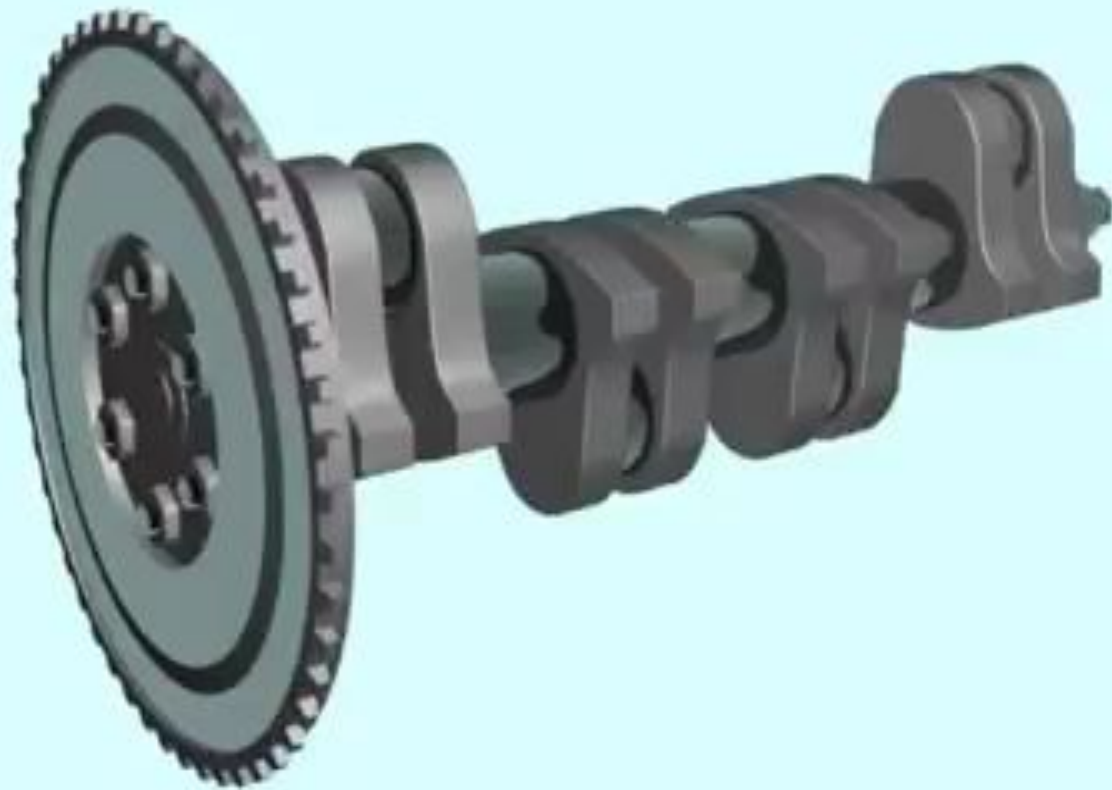


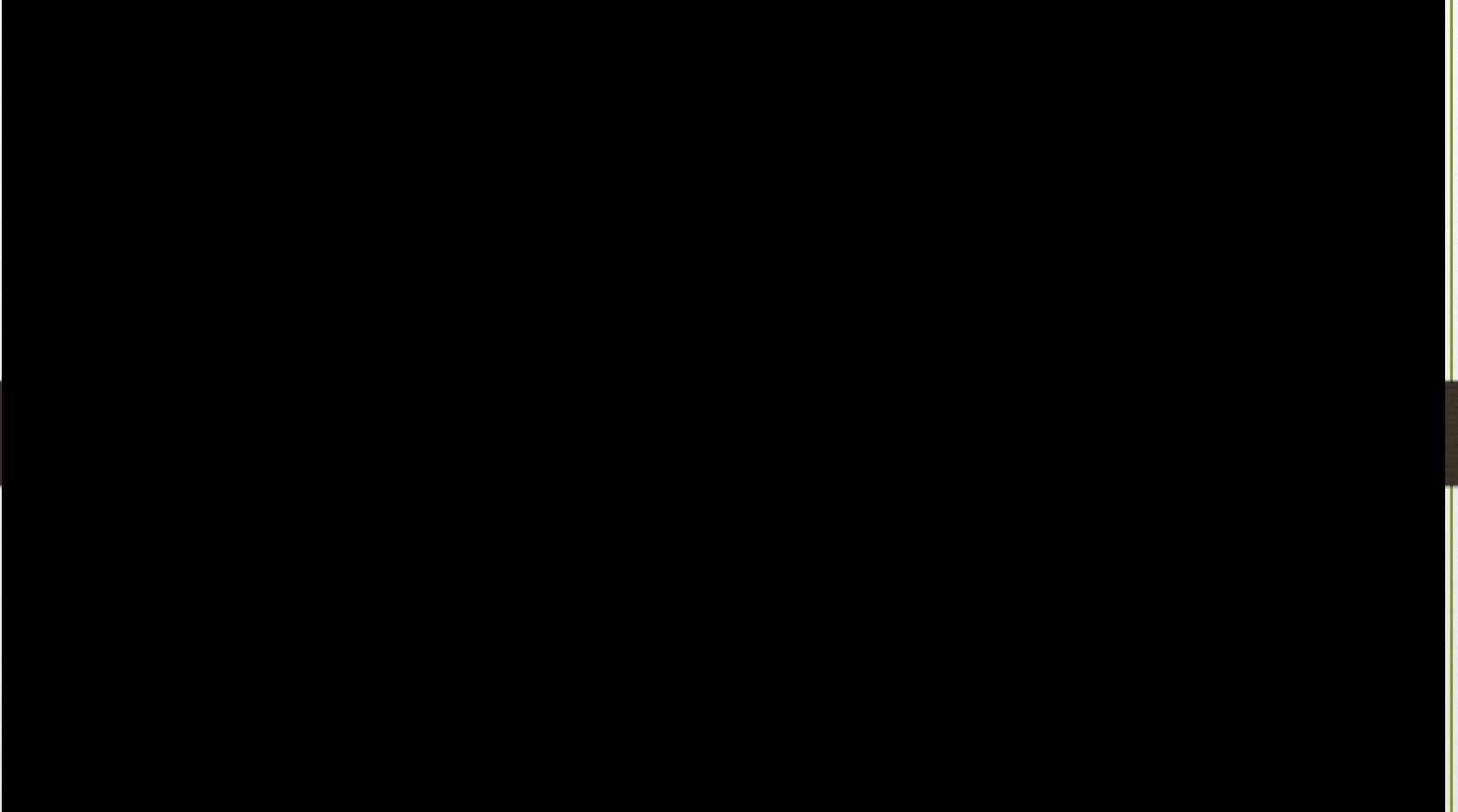
[dpcomp.ru](http://dpcomp.ru)







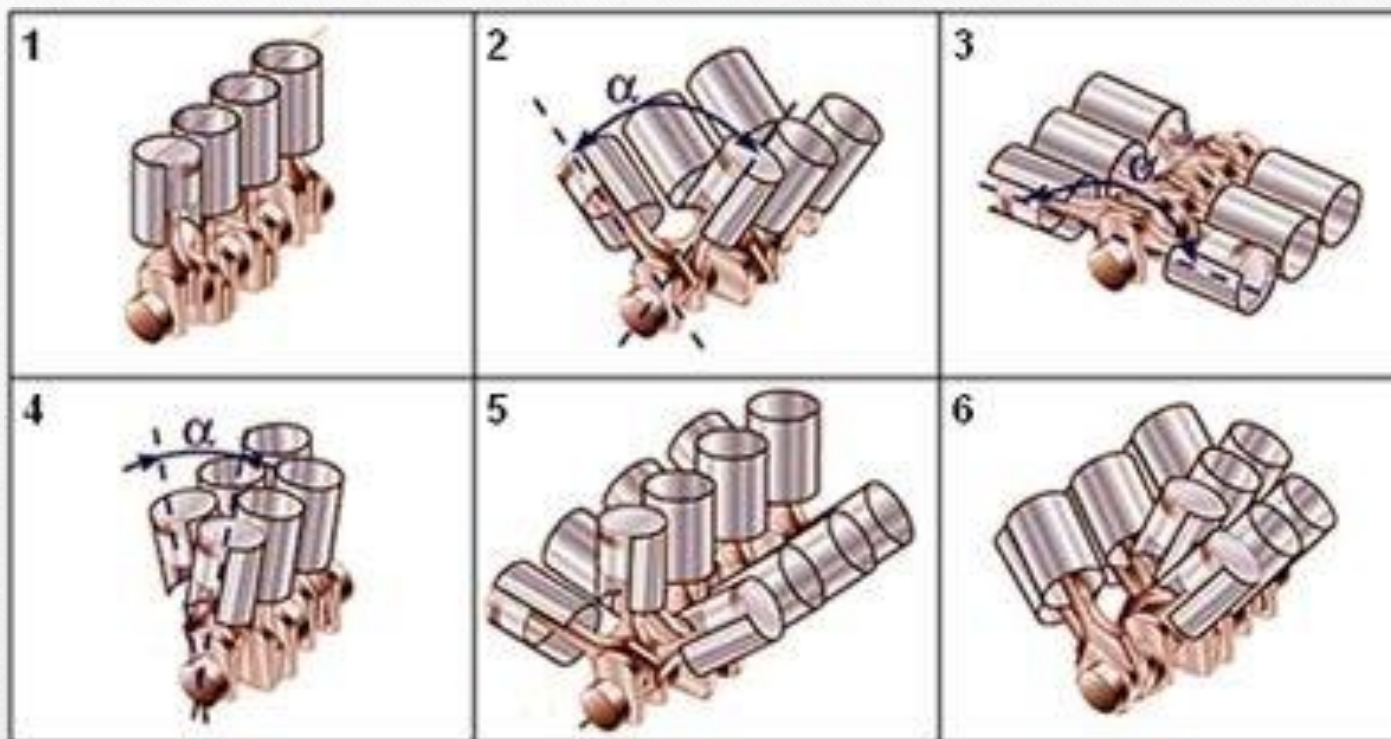






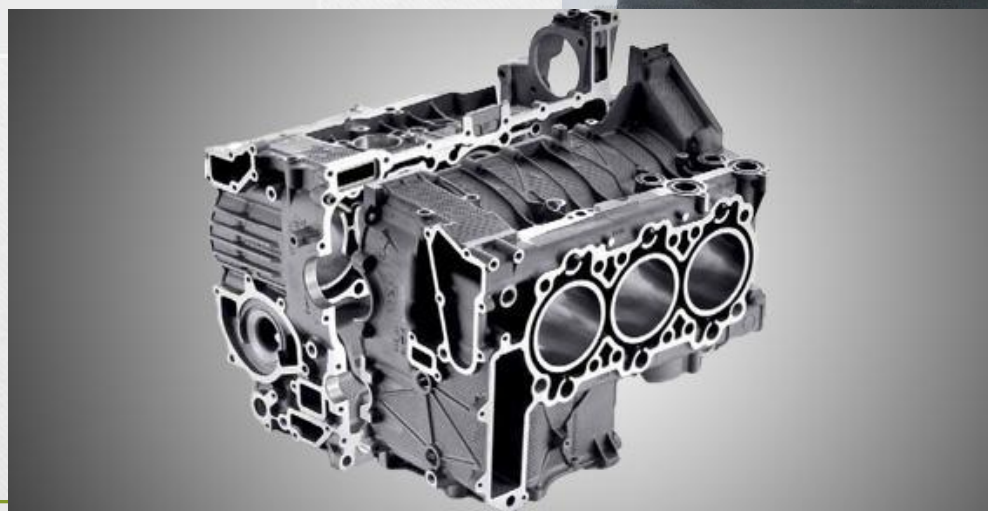
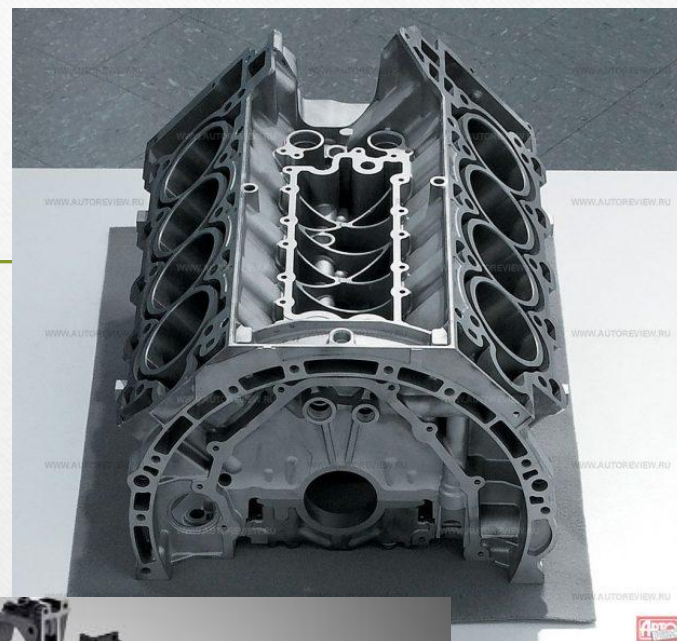
### Тема 3. Кривошипно-шатунный механизм.

#### Схемы расположения цилиндров в двигателях



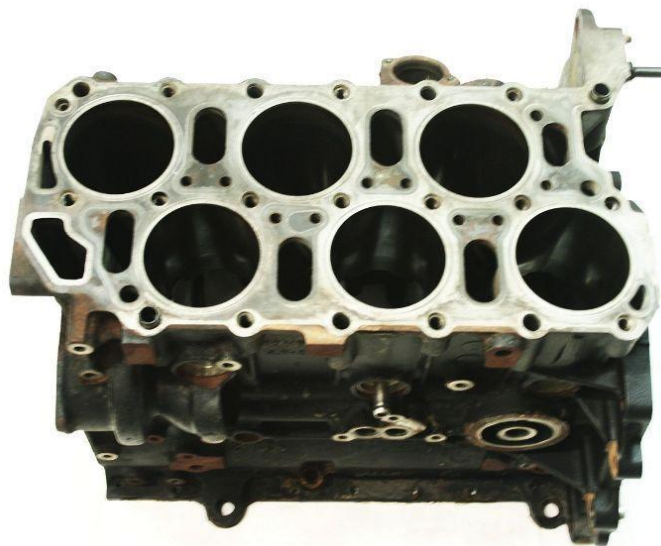
1. рядная;
2. V-образная;
3. Оппозитная;
4. V-образно-рядная (VR);
5. и 6. W-образные.

# Схемы расположения цилиндров в двигателях

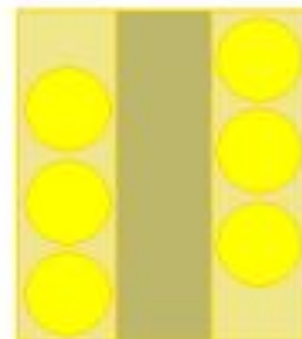




# Схемы расположения цилиндров в двигателях



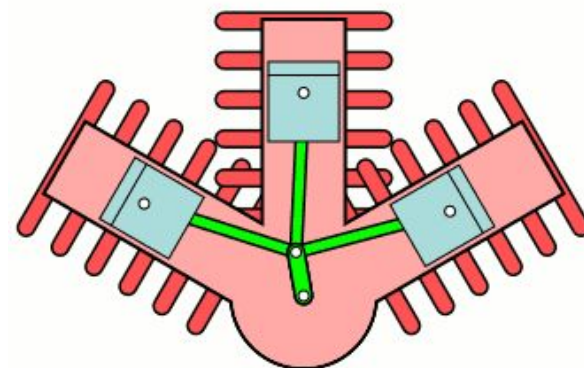
4 lijn



V6



VR6



















## Тема 4. Газораспределительный механизм.

