

СХЕМА МОНТАЖА ЖГУТОВ ПРОВОДОВ «ШЕВРОЛЕ НИВА 1,7 GLS»

ЖГУТЫ ПРОВОДОВ:

ЗАДНИЙ 2123-3724210-24

ОБОГРЕВА СИДЕНИЙ 2123-3724076-14

ФОНАРЕЙ ОСВЕЩЕНИЯ НОМЕРНОГО ЗНАКА 2123-3724214

ПАНЕЛИ ПРИБОРОВ 2123-3724030-94

СИСТЕМЫ ЗАЖИГАНИЯ 2123-3724026-80

ПЕРЕДНИЙ 2123-3724010-54

СОЕДИНИТЕЛЬНЫЙ АКБ И СТАРТЕРА 2123-3724070

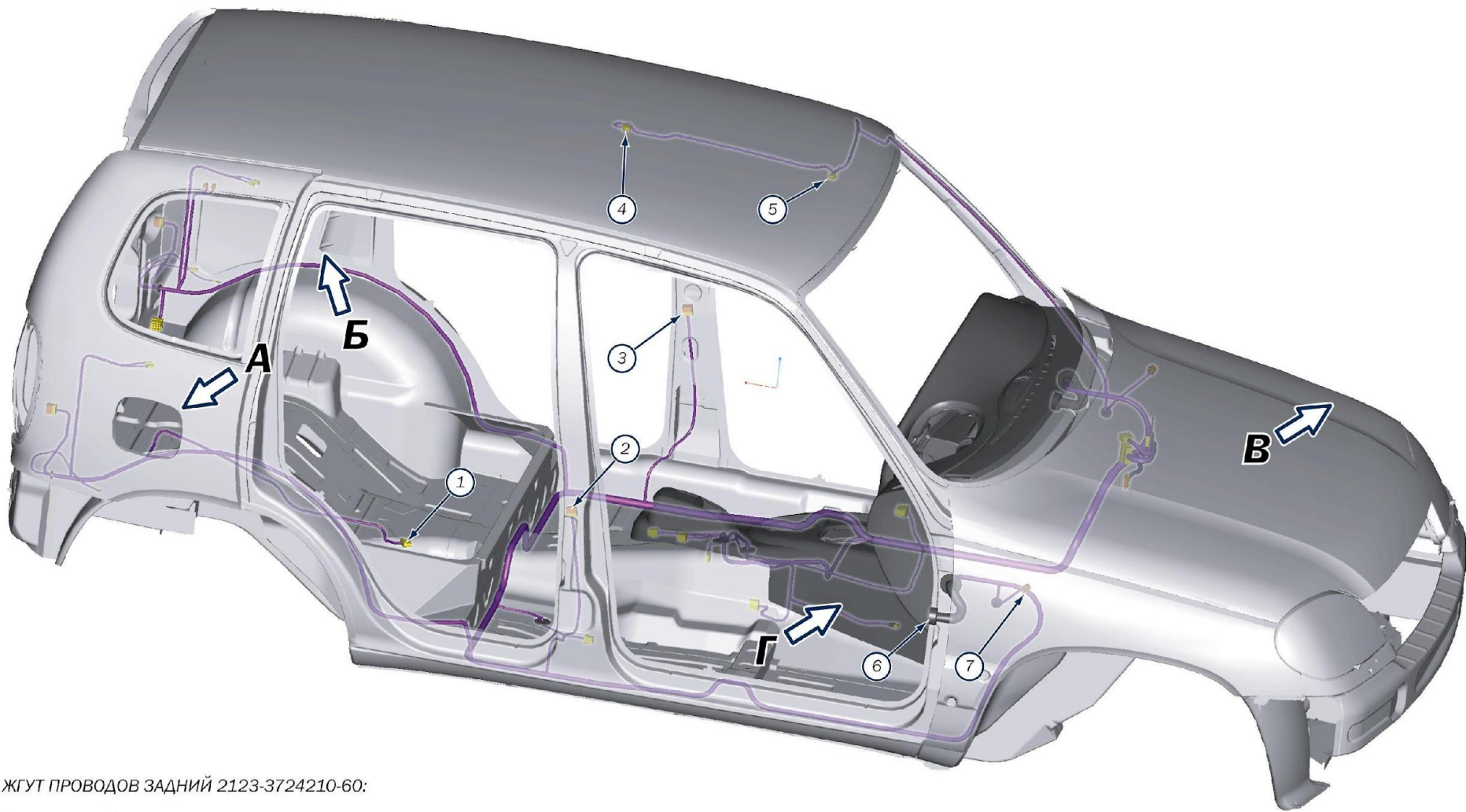
ЛЕВОЙ ПЕРЕДНЕЙ ДВЕРИ (ВОДИТЕЛЯ) 2123-3724551-14

ПРАВОЙ ПЕРЕДНЕЙ ДВЕРИ (ПАССАЖИРА) 2123-3724550-20

ЗАДНИХ ДВЕРЕЙ 2123-3724550-10

ЗАДНИЙ ДОПОЛНИТЕЛЬНЫЙ (БАГАЖНИКА) 2123-3724558



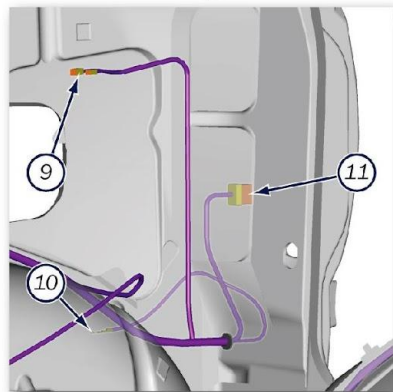


ЖГУТ ПРОВОДОВ ЗАДНИЙ 2123-3724210-60:

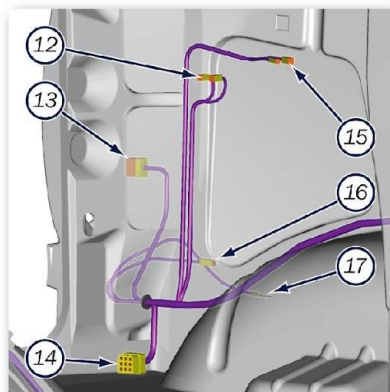
- 1 – к электробензонасосу;
- 2 – к колодке жгута правой задней двери;
- 3 – к колодке жгута левой задней двери;
- 4 – к плафону индивидуального освещения;
- 5 – к плафону освещения салона;
- 6 – к колодке жгута правой передней двери;
- 7 – к боковому указателю поворотов правому.

ЖГУТ ПРОВОДОВ ЗАДНИЙ 2123-3724210-24:

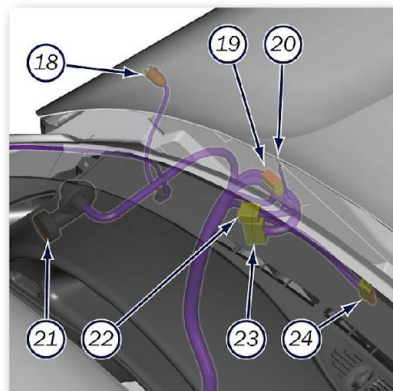
ВИД А



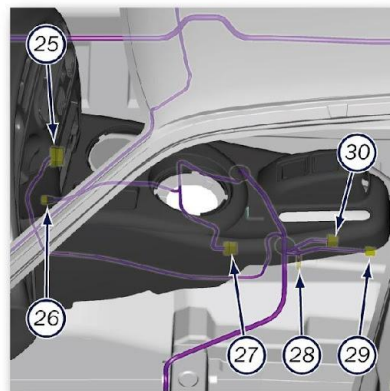
ВИД Б



ВИД В

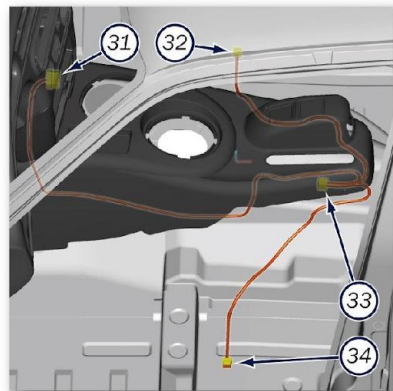


ВИД Г



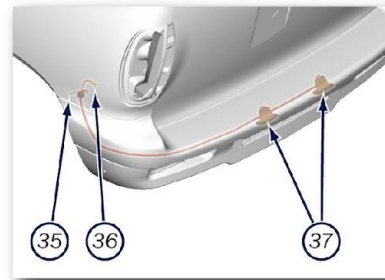
- 9 – к громкоговорителю заднему правому;
- 10 – к кузову (провод “массы”);
- 11 – к фонарю правому;
- 12 – к фонарю освещения багажника;
- 13 – к фонарю левому;
- 14 – к колодке жгута двери багажника;
- 15 – к громкоговорителю заднему левому;
- 16 – к колодке жгута фонарей освещения номерного знака;
- 17 – к кузову (провод “массы”);
- 18 – к боковому указателю поворотов левому;
- 19 – к блоку управления электропакетом;
- 20 – к кузову (провод “массы”);
- 21 – к колодке жгута левой передней двери;
- 22 – к колодке жгута панели приборов;
- 23 – к колодке жгута панели приборов;
- 24 – к колодке жгута системы зажигания;
- 25 – к блоку управления электрзеркалами;
- 26 – к выключателю ламп света заднего хода;
- 27 – к датчику скорости автомобиля;
- 28 – к датчику включения дифференциала;
- 29 – к датчику ручного тормоза;
- 30 – к колодке жгута обогрева сидений;

ЖГУТ ПРОВОДОВ ОБОГРЕВА СИДЕНИЙ
2123-3724076-14:

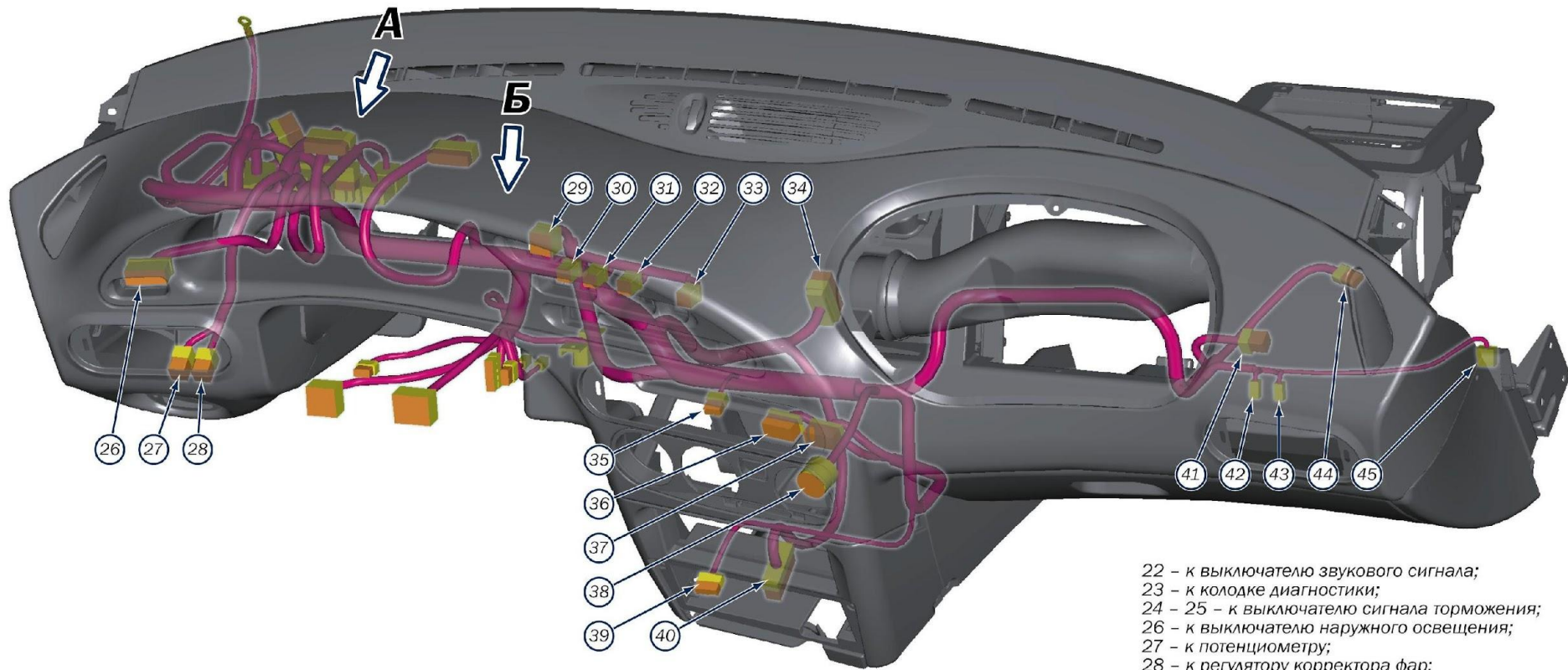


- 31 – к блоку управления электрообогревом;
- 32 – к электрообогревателю правого сидения;
- 33 – к колодке жгута заднего;
- 34 – к электрообогревателю левого сидения.

ЖГУТ ПРОВОДОВ ФОНАРЕЙ ОСВЕЩЕНИЯ
НОМЕРНОГО ЗНАКА 2123-3724214:



- 35 – к колодке жгута заднего;
- 36 – к кузову (провод “массы”);
- 37 – к фонарям освещения номерного знака.

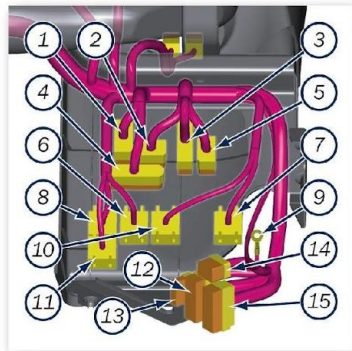


- 22 – к выключателю звукового сигнала;
- 23 – к колодке диагностики;
- 24 – 25 – к выключателю сигнала торможения;
- 26 – к выключателю наружного освещения;
- 27 – к потенциометру;
- 28 – к регулятору корректора фар;
- 29 – к выключателю аварийной сигнализации;
- 30 – к выключателю обогрева заднего стекла;
- 31 – к выключателю противотуманных фар;
- 32 – к выключателю заднего противотуманного фонаря;
- 33 – к выключателю кондиционера;
- 34 – к колодке жгута проводов системы зажигания;
- 35 – к лампе подсветки табло управления отопителем;
- 36 – 37 – к радиоаппарату;
- 38 – к переключателю электродвигателя отопителя;
- 39 – к прикуривателю;
- 40 – к блоку управления АПС;
- 41 – к добавочному сопротивлению;
- 42 – 43 – к плафону освещения вещевого ящика;
- 44 – к электродвигателю отопителя;
- 45 – к выключателю освещения вещевого ящика.

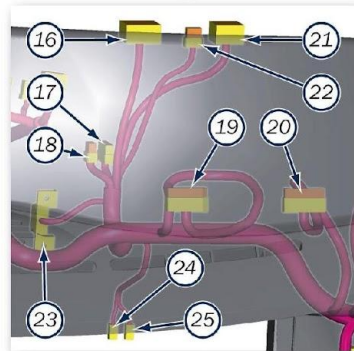
**ЖГУТ ПРОВОДОВ ПАНЕЛИ ПРИБОРОВ
2123-3724030-90:**

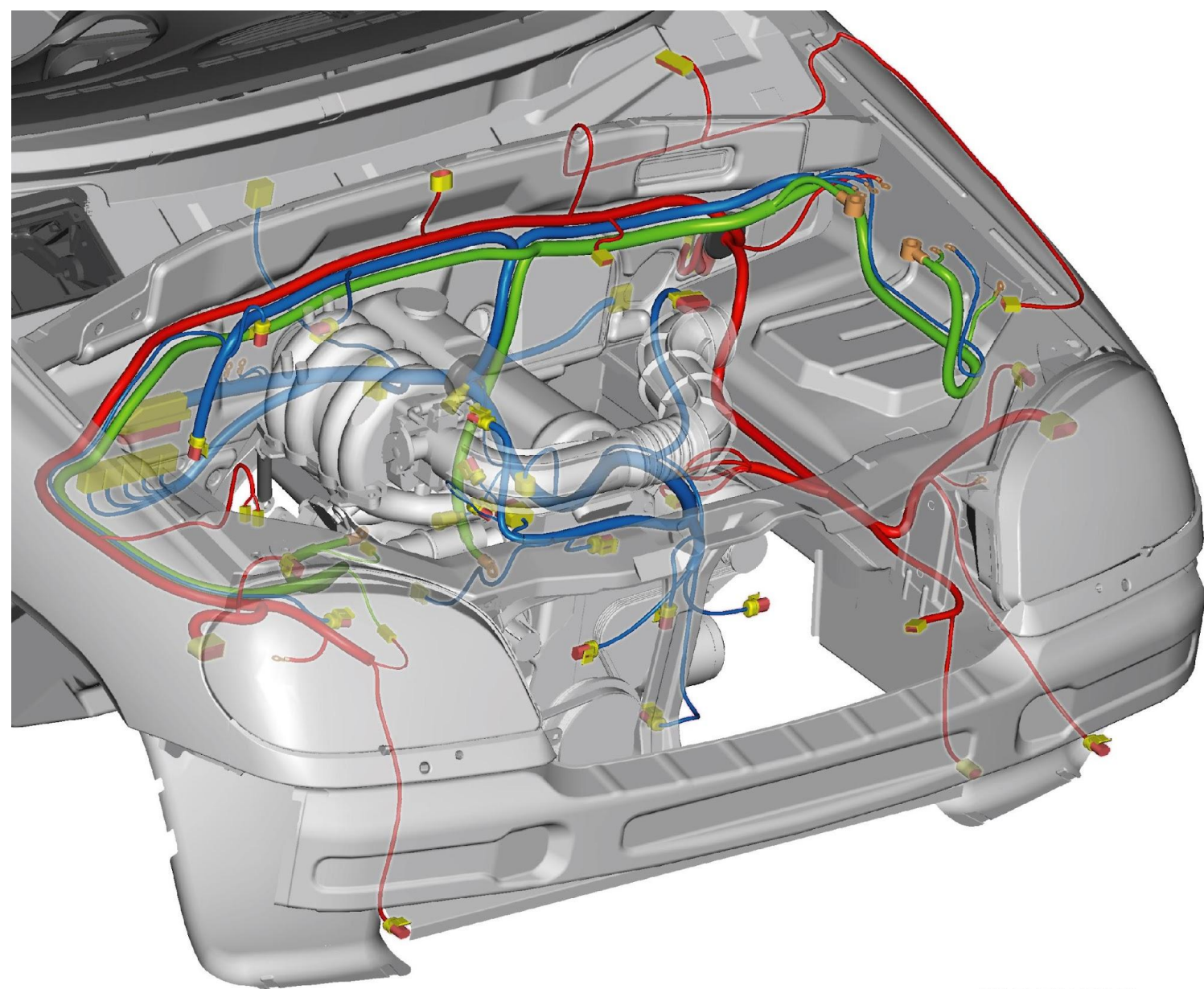
- 1 – 5 – к монтажному блоку;
- 6 – к реле звукового сигнала;
- 7 – к реле стеклоподъемников;
- 8 – к реле обогревателей сидений;
- 9 – к кузову (провод “массы”);
- 10 – к реле противотуманных фар;
- 11 – к реле стартера;
- 12 – 13 – к колодкам жгута проводов переднего;
- 14 – 15 – к колодке жгута проводов заднего;
- 16 – к переключателю очистителя и омывателя ветрового стекла;
- 17 – 18 – к выключателю зажигания;
- 19 – 20 – к комбинации приборов;
- 21 – к переключателю света фар и указателей поворота;

ВИД А



ВИД Б

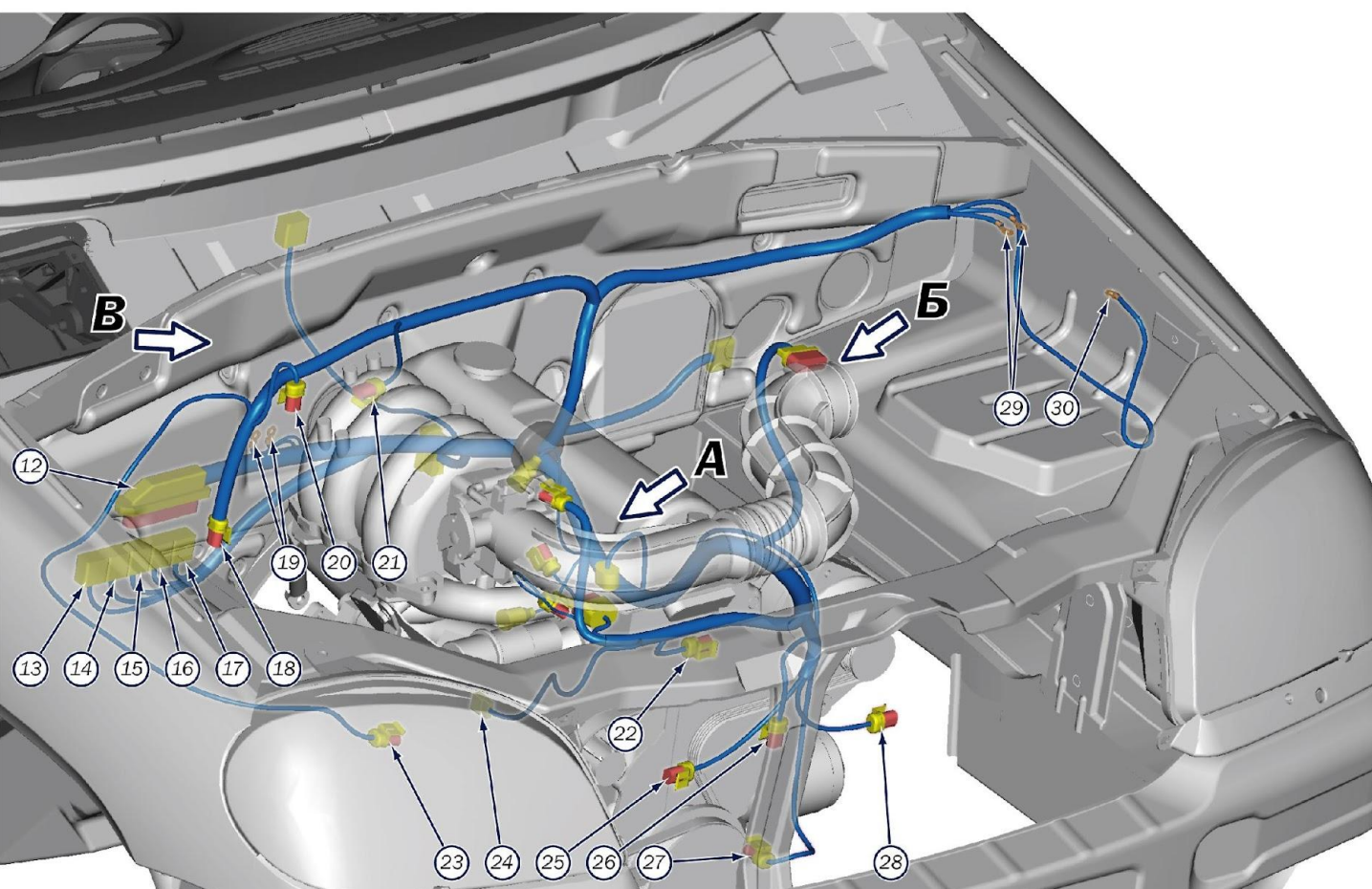




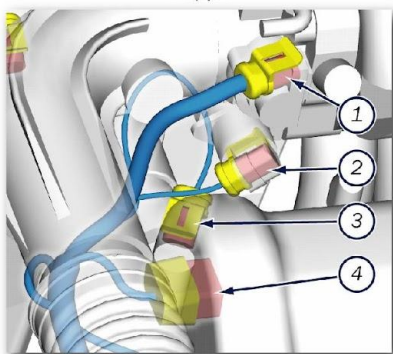
ЖГУТЫ ПРОВОДОВ
СИСТЕМЫ ЗАЖИГАНИЯ 2123-3724026-80 (синий)
ПЕРЕДНИЙ 2123-3724010-54 (красный)
СОЕДИНИТЕЛЬНЫЙ АКБ И СТАРТЕРА 2123-3724070 (зеленый)

**ЖГУТ ПРОВОДОВ СИСТЕМЫ
ЗАЖИГАНИЯ 2123-3724026-80:**

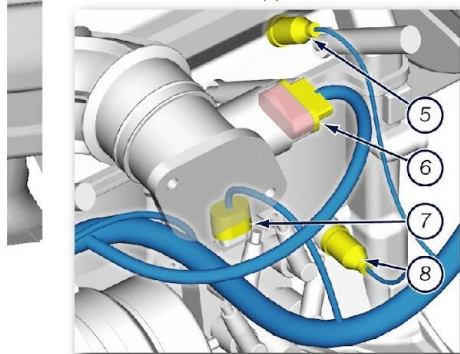
- 1 – к датчику положения дроссельной заслонки;
- 2 – к регулятору холостого хода;
- 3 – к датчику температуры охлаждающей жидкости;
- 4 – к колодке жгута форсунок;
- 5 – к датчику указателя температуры охлаждающей жидкости;
- 6 – к датчику массового расхода воздуха;
- 7 – к модулю зажигания;
- 8 – к датчику контрольной лампы давления масла;
- 9 – к колодке жгута проводов заднему;
- 10 – к реле и предохранителю кондиционера;
- 11 – к колодке жгута проводов панели приборов;
- 12 – к контроллеру;
- 13 – к реле зажигания и его предохранителю;
- 14 – к реле и предохранителю электробензонасоса;
- 15 – к реле и предохранителю электровентилятора правого;
- 16 – к реле и предохранителю электровентилятора левого;
- 17 – к реле дополнительному;
- 18 – к датчику кислорода;
- 19 – к кузову (провод "массы");
- 20 – к датчику давления;
- 21 – к электромагнитному клапану продувки адсорбера;
- 22 – к датчику фаз;
- 23 – к жгуту проводов компрессора кондиционера;
- 24 – к датчику детонации;
- 25 – к электровентилятору системы охлаждения двигателя правому;
- 26 – к резистору;
- 27 – к датчику положения коленчатого вала;
- 28 – к электровентилятору системы охлаждения двигателя левому;
- 29 – к "плюсу" АКБ;
- 30 – к "минусу" АКБ.



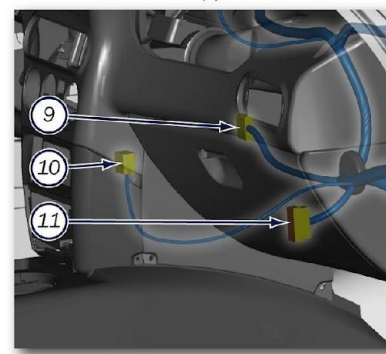
ВИД А

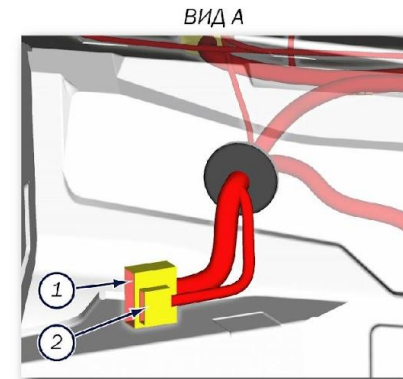
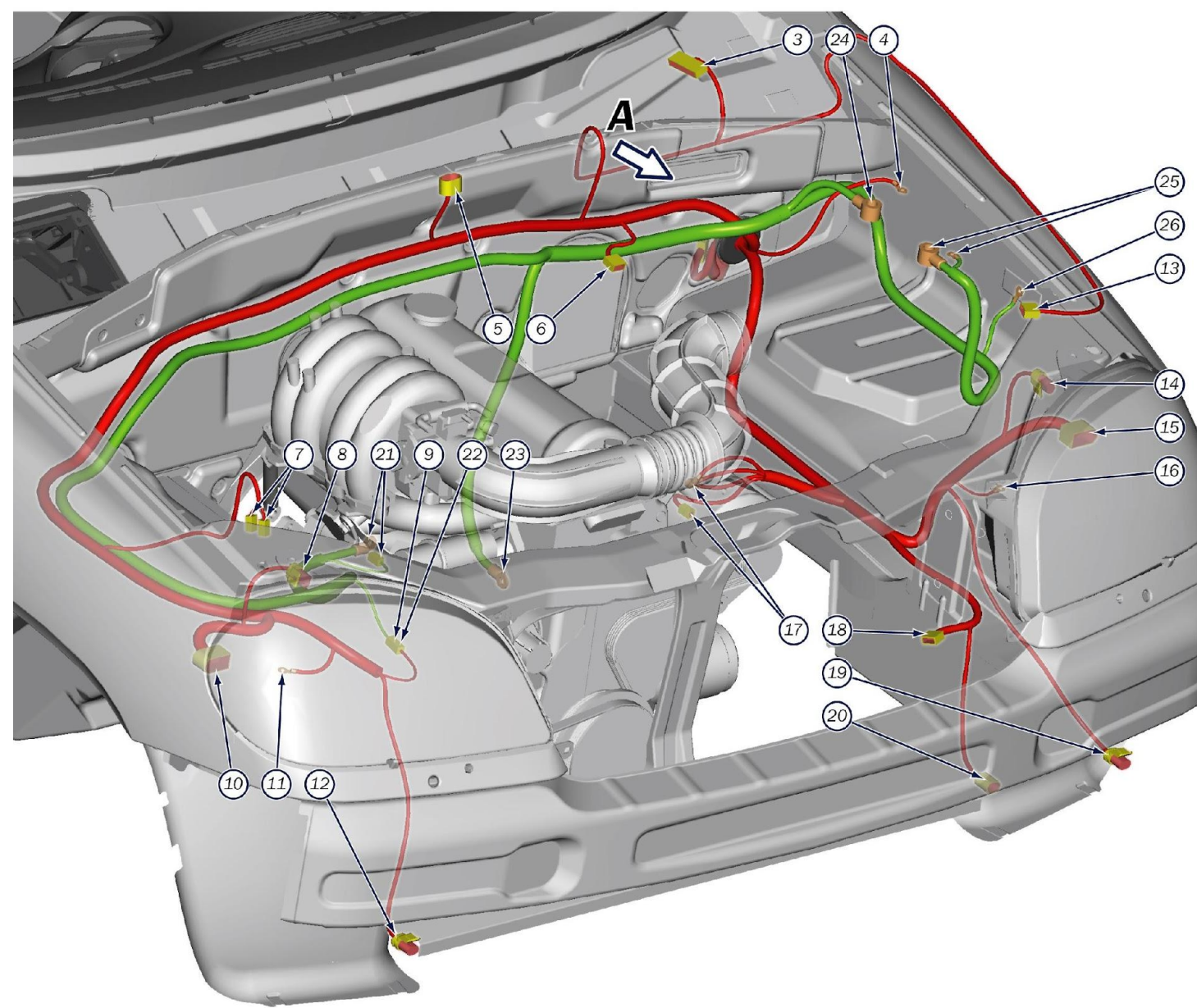


ВИД Б



ВИД В





**ЖГУТ ПРОВОДОВ ПЕРЕДНИЙ
2123-3724010-54 (красный):**

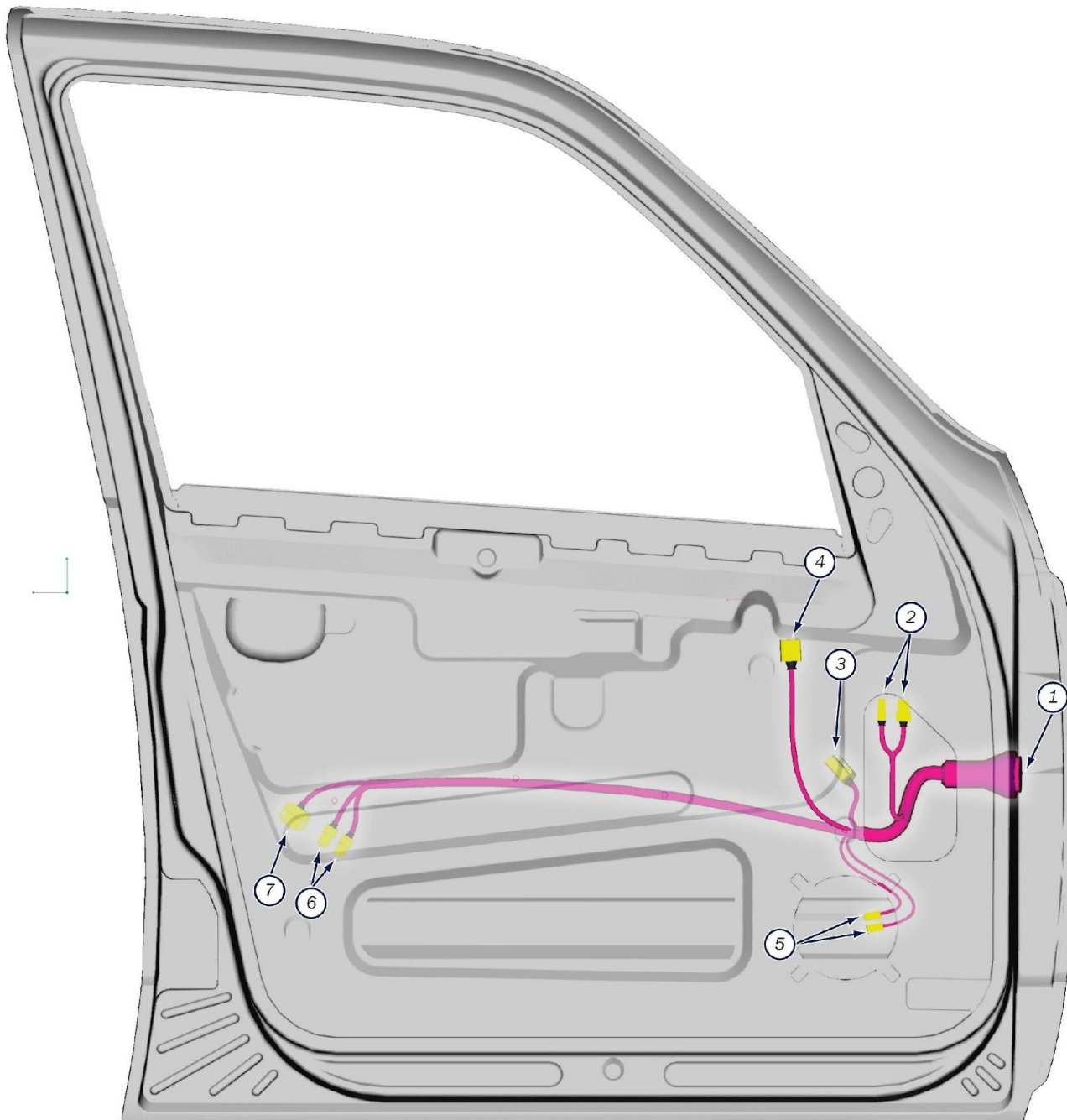
- 1 – к колодке жгута панели приборов;
- 2 – к колодке жгута панели приборов;
- 3 – к электродвигателю стеклоочистителя;
- 4 – к "плюсу" АКБ;
- 5 – к выключателю подкапотной лампы;
- 6 – к датчику уровня тормозной жидкости;
- 7 – к электродвигателю омывателей;
- 8 – к указателю поворота правому;
- 9 – к колодке жгута соединительного АКБ и стартера;
- 10 – к фаре правой;
- 11 – к кузову (провод "массы");
- 12 – к противотуманной фаре правой;
- 13 – к генератору;
- 14 – к лампе подкапотной;
- 15 – к указателю поворота левому;
- 16 – к фаре левой;
- 17 – к кузову (провод "массы");
- 18 – к противотуманной фаре левой;
- 19 – к сигналу звуковому;
- 20 – к датчику температуры воздуха.

**ЖГУТ ПРОВОДОВ СОЕДИНИТЕЛЬНЫЙ
АКБ И СТАРТЕРА 2123-3724070
(зеленый):**

- 21 – к стартеру;
- 22 – к колодке жгута переднего;
- 23 – к двигателю (провод "массы");
- 24 – к "плюсу" АКБ;
- 25 – к "минусу" АКБ;
- 26 – к кузову (провод "массы").

**ЖГУТ ПРОВОДОВ ЛЕВОЙ ПЕРЕДНЕЙ
ДВЕРИ (ВОДИТЕЛЯ)
2123-3724551-14:**

- 1 – к колодке жгута заднего;
- 2 – к электроприводу зеркала заднего
вида;
- 3 – к моторредуктору
стеклоподъемника;
- 4 – к кнопкам управления
стеклоподъемниками левой/правой
двери;
- 5 – к громкоговорителю;
- 6 – к моторредуктору центрального
замка;
- 7 – к выключателю левой передней
двери плафона освещения салона.



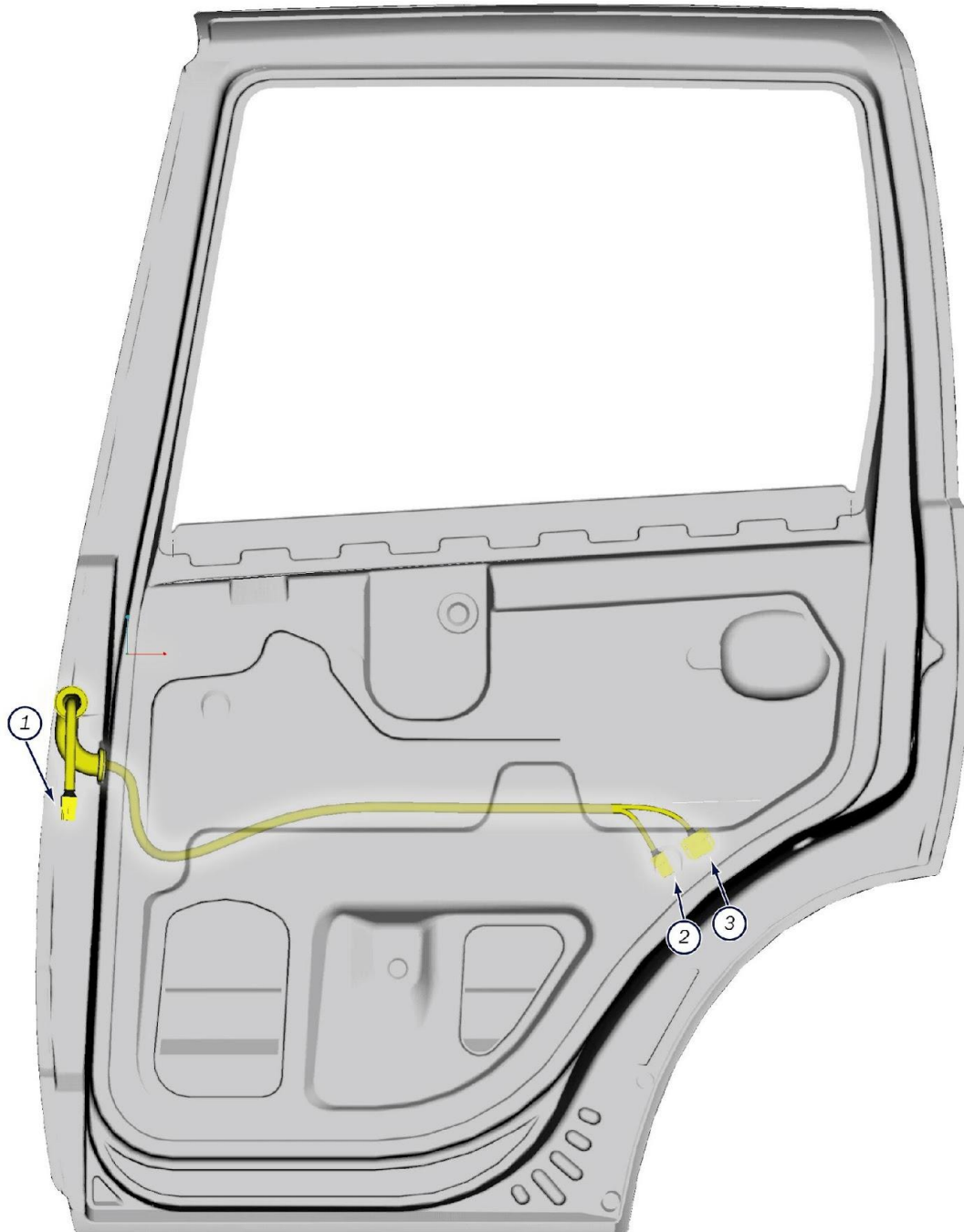
**ЖГУТ ПРОВОДОВ ПРАВОЙ ПЕРЕДНЕЙ
ДВЕРИ (ПАССАЖИРА)
2123-3724550-20:**

- 1 – к колодке жгута заднего;
- 2 – к электроприводу зеркала заднего
вида;
- 3 – к моторредуктору
стеклоподъемника;
- 4 – к кнопкам управления
стеклоподъемниками левой/правой
двери;
- 5 – к громкоговорителю;
- 6 – к моторредуктору центрального
замка;
- 7 – к выключателю правой передней
двери плафона освещения салона.



**ЖГУТ ПРОВОДОВ ЛЕВОЙ/ПРАВОЙ
ЗАДНЕЙ ДВЕРИ 2123-3724550-10:**

- 1 – к колодке жгута заднего;
- 2 – к моторредуктору центрального замка;
- 3 – к выключателю правой передней двери плафона освещения салона.



**ЖГУТ ПРОВОДОВ ЗАДНИЙ
ДОПОЛНИТЕЛЬНЫЙ (ДВЕРИ
БАГАЖНИКА) 2123-3724558:**

- 1 – к колодке жгута заднего;
- 2 – к кузову (провод массы);
- 3 – к электродвигателю омывателя
стеклоочистителя;
- 4 – к электродвигателю
стеклоочистителя;
- 5 – к моторредуктору центрального
замка;
- 6 – к выключателю двери багажника
плафона освещения салона;
- 7 – к элементу обогрева стекла;
- 8 – к элементу обогрева стекла;
- 9 – к дополнительному стопсигналу.

