

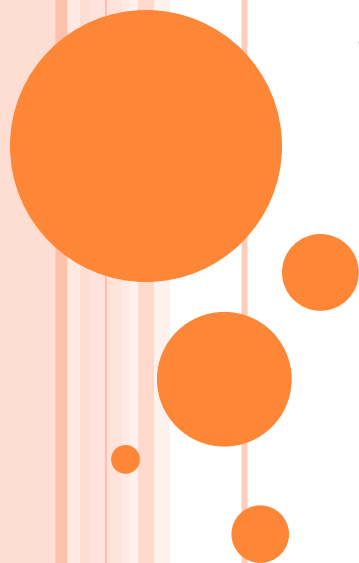
**Бакалаврская
работа**

На тему:

Метеостанция

Разработал: студент группы

Руководитель проекта:



Цель: разработка домашней метеостанции

Ход работы:

1. Изучение обзора существующих датчиков для метеостанции;
2. Выбор направления проектирования;
3. Построение структурной схемы разрабатываемой метеостанции;
4. Построение принципиальной схемы;
5. Конструкторские и технологические расчеты.

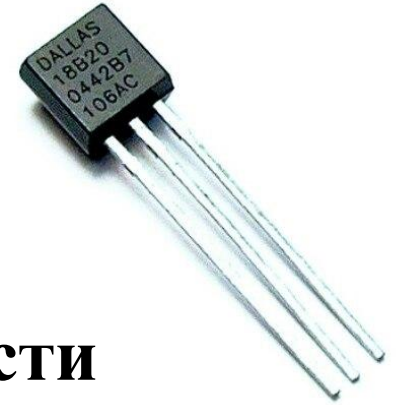


Предлагаемый прибор отличается от аналогов использованием современной базы, достаточным в домашних условиях набором измеряемых параметров, высокой точностью, простой тарировки, наличием интерфейса USB, что существенно для связи с компьютерами, большой внутренней памятью , сохранением работоспособности при отсутствии части датчиков.

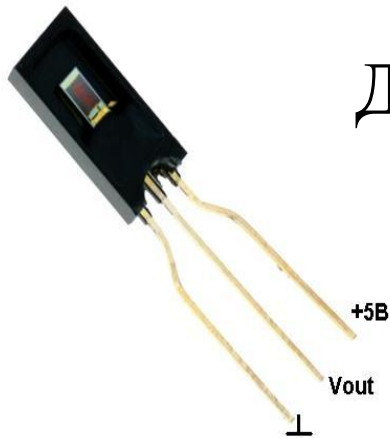


Для разработки метеостанции были выбраны следующие датчики:

**Датчик измерения температуры
DS18B20**



**Датчик измерения влажности
HIH 4000-004**



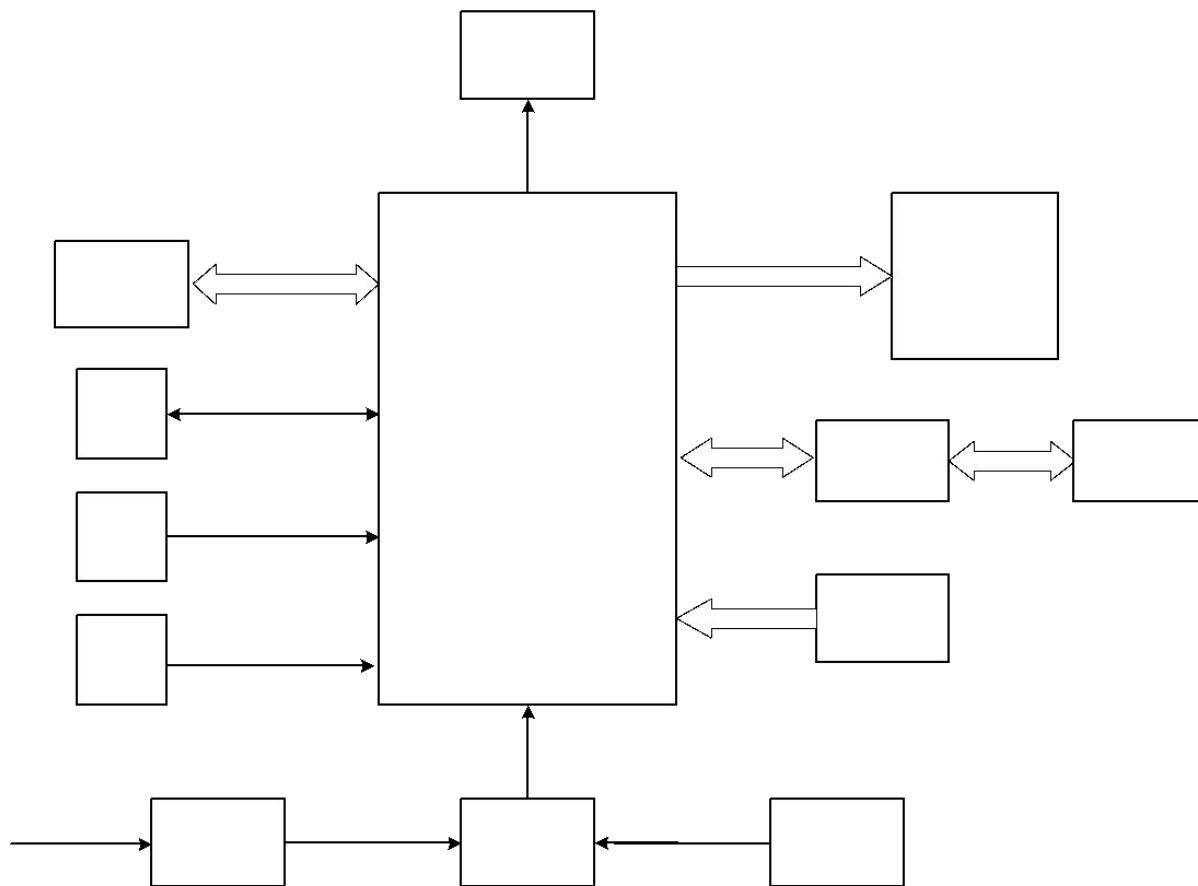
**Датчик измерения давления
MPXAZ4115AP**



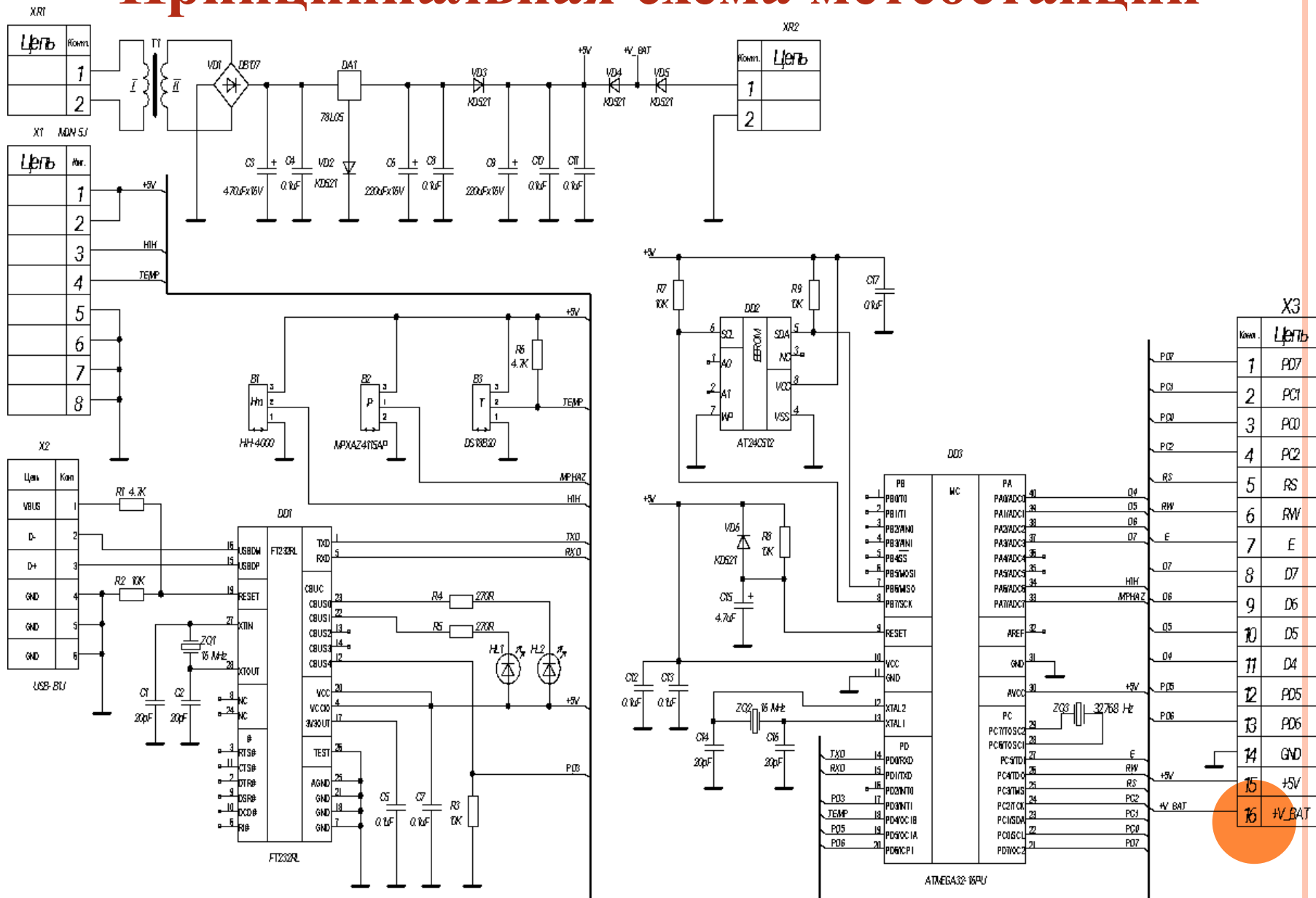
MPX4115AP
CASE 867B-04



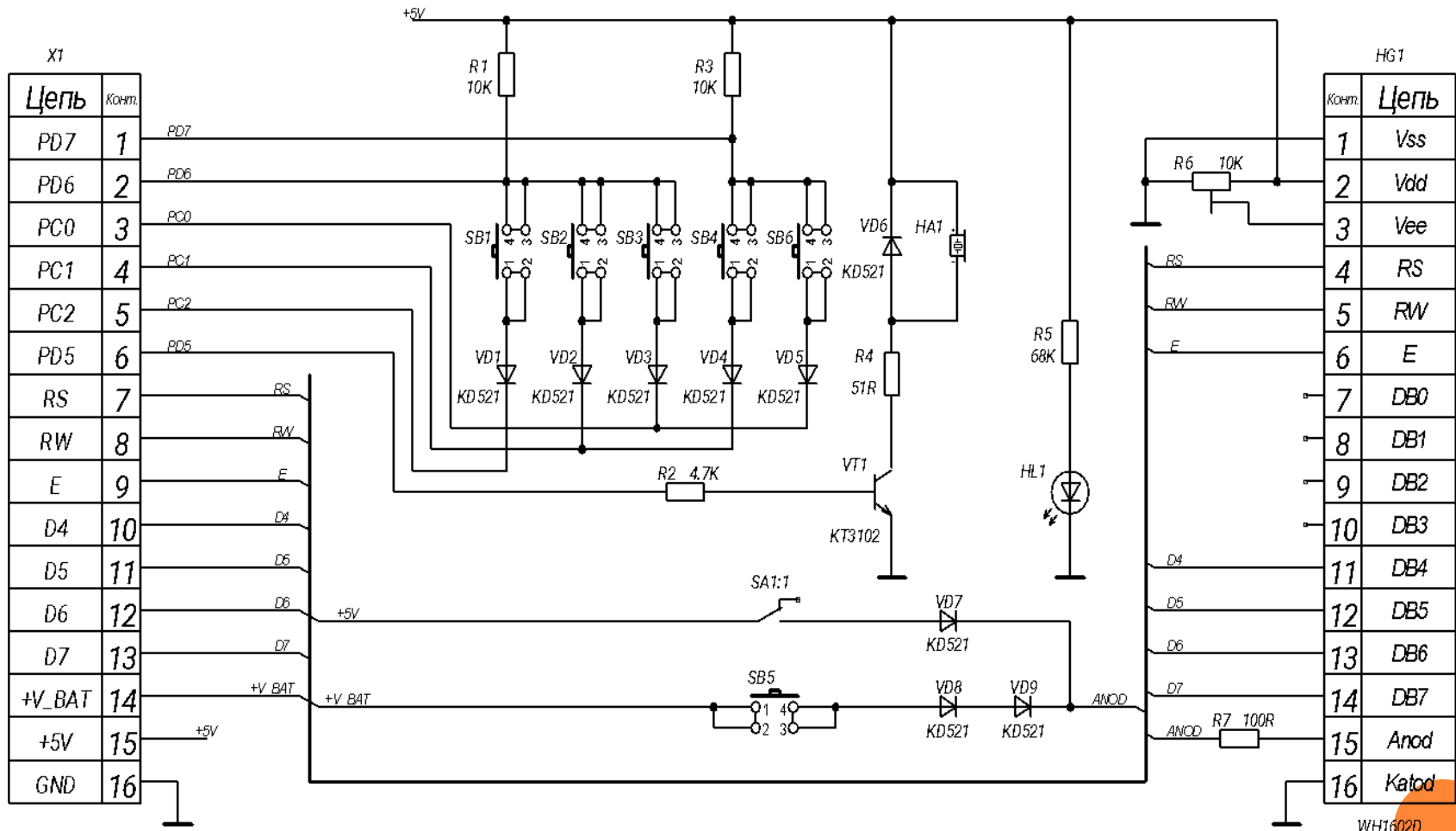
Структурная схема метеостанции



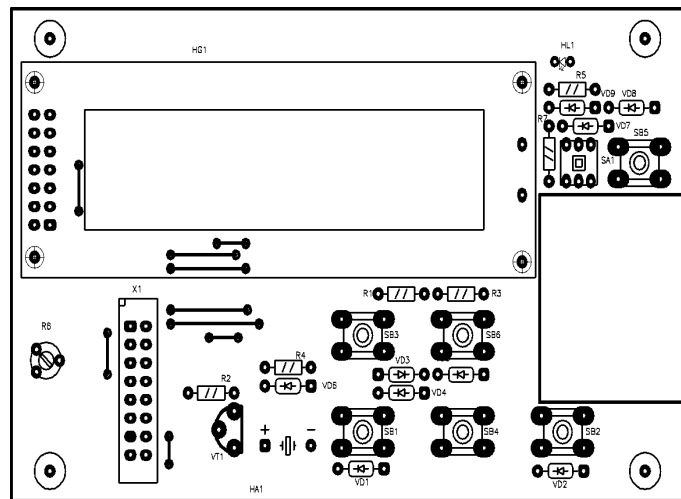
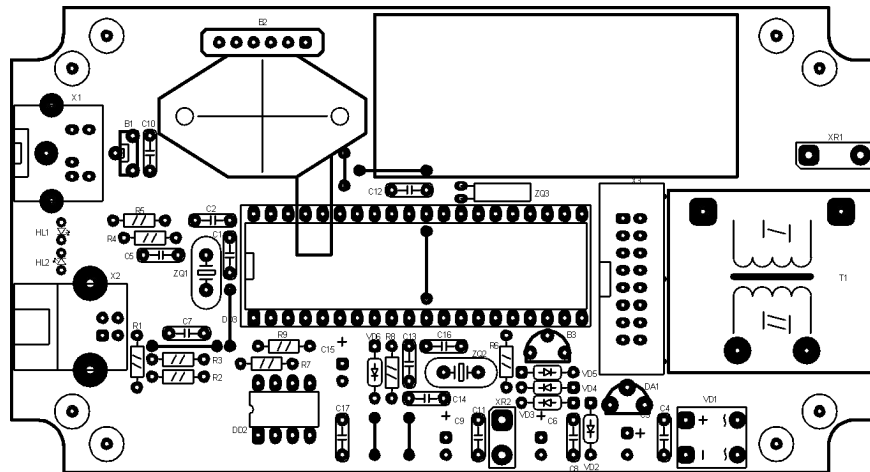
Принципиальная схема метеостанции



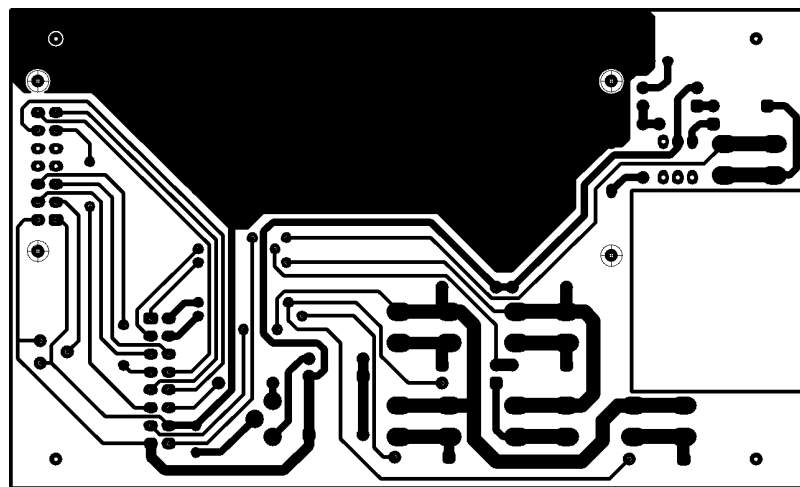
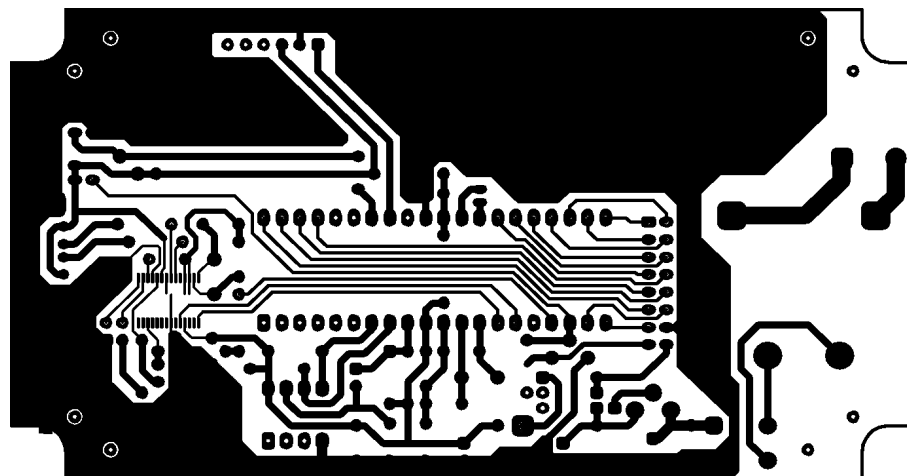
Принципиальная схема метеостанции (блок управления)



Топология расположения деталей и перемычек плат метеостанции



Топология нижнего слоя печатных плат метеостанции



**Доклад окончен.
Спасибо за внимание.**

