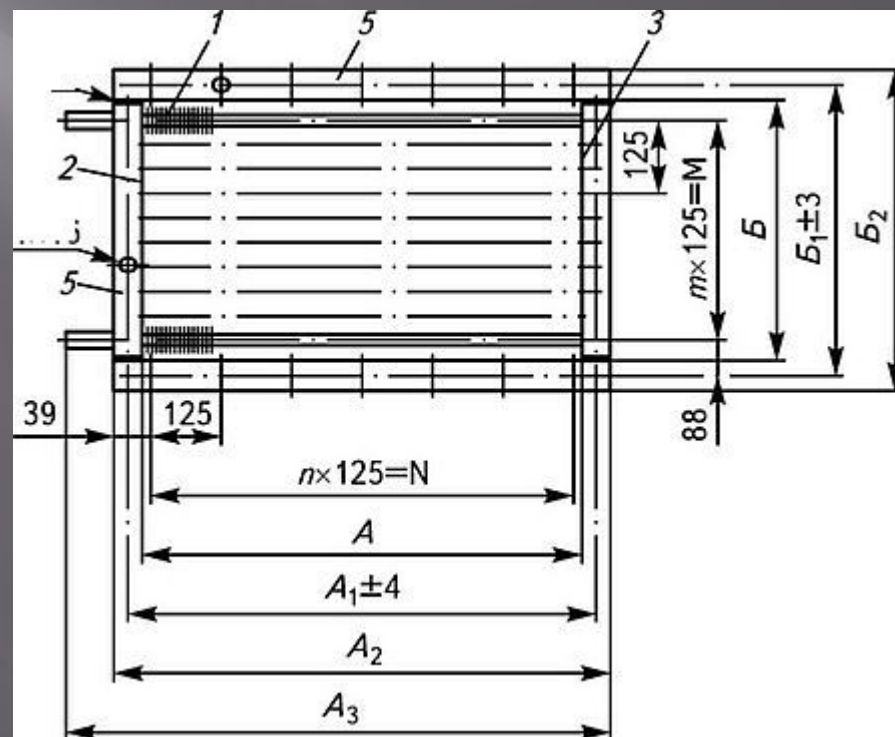


Конструктивные  
особенности  
нагревательных приборов  
для различных систем  
отопления.

Нагревательным прибором называют устройство для передачи теплоты от первичного теплоносителя непосредственно обогреваемой среде, которой может быть воздух, вода, технологический или бытовой продукт и др. В системах отопления такие приборы называют отопительными, а в системах централизованного горячего водоснабжения - полотенцесушителями (регистрами) или дизайн-радиаторами, водонагревателями.

Воздушные системы отопления рационально сочетать с приточной вентиляцией помещений. В качестве нагревательных приборов для повышения температуры подаваемого в помещения воздуха применяются теплообменники, которые часто называют калориферами. Наибольшее применение в системах воздушного отопления и вентиляции получили калориферы отечественного производства типа КСкЗ и КСк4, конструктивные особенности которых показаны на рис. 3.6.

Прокладка  $b=3$  мм



# Отопительные приборы

Вид

Вид

## Металлические

## Неметаллические

Тип

Тип

регистры из ст.  
гладких труб

чугунные радиаторы

ребристые трубы

стальные штамп.р-ры

конвекторы

керамические  
радиаторы

фарфоровые рад-ры

бетонные отоп. панели



# КЛАССИФИКАЦИЯ СИСТЕМ ОТОПЛЕНИЯ

---

Системы отопления подразделяются на две основные группы;

**1) местные**, в которых источник теплоты, теплопроводы и отопительные приборы конструктивно объединены в одной установке, обслуживающей одно помещение или несколько смежных помещений (бытовые отопительные печи, электрокалориферы и т. п.);

**2) центральные**, в которых от источника теплоты (теплового центра) по теплопроводам теплота передается в отопительные приборы, установленные в различных помещениях.



## Требования, предъявляемые к приборам

| Отопительный прибор      | теплотехнические   | экономические |                | архитектурно-строительные |              | санитарно-гигиенические |                 | производств.-монтажные   |                                 |
|--------------------------|--|---------------|----------------|---------------------------|--------------|-------------------------|-----------------|--------------------------|---------------------------------|
|                          | $k_{\text{пр}}$<br>$\frac{\text{Вт}}{\text{м}^2 \cdot \text{К}}$ | стоимость     | расход металла | внешний вид               | компактность | температура поверхности | очистка от пыли | механизация изготовления | трудозагрязненность при монтаже |
|                          |  |               |                |                           |              |                         |                 |                          |                                 |
| Радиатор:<br>чугунный    | 8,3-11,3   | +             | -              | -                         | ++           | -                       | -               | -                        | -                               |
| секционный               | 10,5-11,5  | +             | +              | +                         | -            | -                       | +               | ++                       | +                               |
| панельный                | 7,5-11,6   | +             | ++             | +                         | -            | ++                      | +               | -                        | +                               |
| бетонный                 | 10,5-14,0  | -             | -              | -                         | -            | -                       | ++              | -                        | -                               |
| панельный                |  |               |                |                           |              |                         |                 |                          |                                 |
| Гладкотрубный прибор     |  |               |                |                           |              |                         |                 |                          |                                 |
| Конвектор:<br>без кожуха | 4,7-7,0  | +             | +              | -                         | -            | +                       | -               | ++                       | +                               |
| с кожухом                |  | +             | +              | +                         | +            | +                       | -               | ++                       | +                               |
| Рёбристая труба          | 4,7-5,5  | +             | -              | -                         | +            | +                       | -               | -                        | -                               |
| Калорифер                | 9,0-35,0   | +             | +              | -                         | ++           | +                       | -               | +                        | -                               |

**Спасибо**

**за**

**ВНИМАНИЕ**