



**Выпускная письменная экзаменационная  
работа на тему:**  
**«Проверка и испытание кабельных  
линий электропередач»**

**Выполнил:**  
**Руководитель работы:**

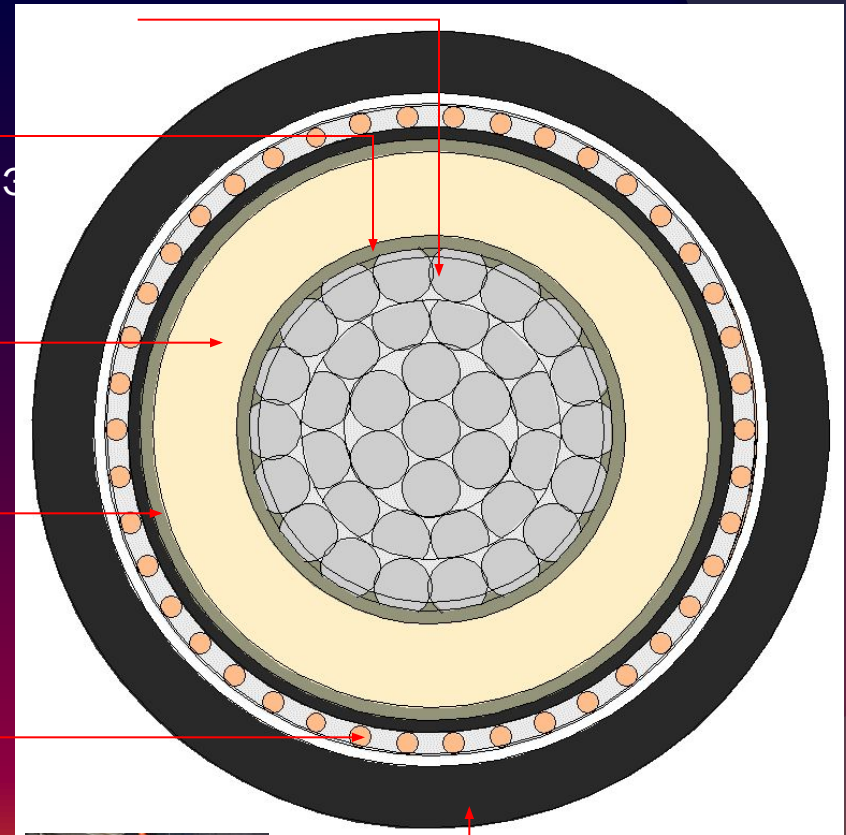
**Поляков М.Ю. гр.33Б**  
**Булатова Ф.А.**

- ⦿ Силовые кабели применяются для передачи электрической энергии на высоком и низком напряжении.
- ⦿ Во многих случаях кабельные сети применяются внутри производственных помещений, на заводских территориях и производственных площадках.
- ⦿ Самое важное преимущество кабельных линий в долговечности и почти полной независимости от атмосферных воздействий.



# Конструкция кабеля

- **Токопроводящая жила:** алюминиевая или медная
- **Экран по жиле:**
  - полупроводящий слой между жилой и СПЭ изоляцией
  - для сглаживания поверхности жилы
- **Изоляция**
  - сшитый полиэтилен
- **Экран по изоляции:**
  - полупроводящий слой между экраном и СПЭ изоляцией
- **Экран**
- **Оболочка**  
механическая защита внутренней части



26.5.2018

26.5.2018



- ⦿ Наиболее распространена прокладка кабелей непосредственно в грунт вследствие простоты и дешевизны. Земляная траншея для укладки кабелей должна иметь глубину не менее 800 мм. На дне траншеи создают мягкую подушку толщиной 100 мм, которую можно выполнить либо подсыпкой мягкого грунта, либо рыхлением грунта самой траншеи. При этом глубина заложения кабеля должна быть не менее 700 мм, а при пересечении улиц и площадей – не менее 1 метра. При вводах в здание допускается снижение глубины заложения кабелей до 500 мм от поверхности земли на участке длиной до 5 метров.

- Траншея засыпается вынутым грунтом, который предварительно очищается от камней и мусора. Для защиты кабельных линий напряжением от 1 до 20кВ от механических повреждений кабель покрывается сверху бетонными плитами или кирпичом (но не силикатным) в один ряд по всей длине поперёк кабеля, а линии до 1кВ – только в местах вероятных частых разрытий. Кабели можно прокладывать в асбоцементных или керамических трубах, также защищающих от механических повреждений



### SUPER-EFLEX

«Гибридные» трубы из  
полиэтилена и стекловолокна

Стойкость к сжимающим  
нагрузкам

Огнестойкость



Применяются для прокладки  
высоковольтного силового кабеля

# Кабельные линии внутри зданий.

Каждая кабельная линия должна быть промаркирована. На открыто проложенных кабелях должны быть бирки. Обозначение наносится несмываемой краской. Бирка должна быть закреплена капроновой нитью, пластмассолентой .

Кабели должны быть уложены с запасом по длине, крепления должны предотвращать деформацию оболочек .

Кратность радиуса внутренней кривой изгиба по отношению к наружному диаметру не менее 6.

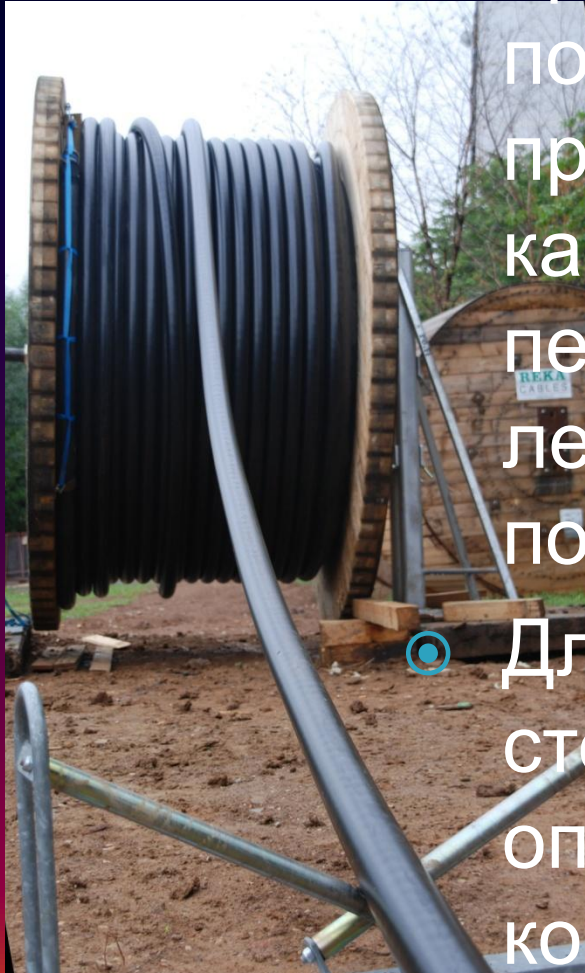
В четырехпроводных сетях должны применяться четырехжильные кабели. Прокладка нулевых жил отдельно от фазных не допускается (п. 2.3.52 ПУЭ).

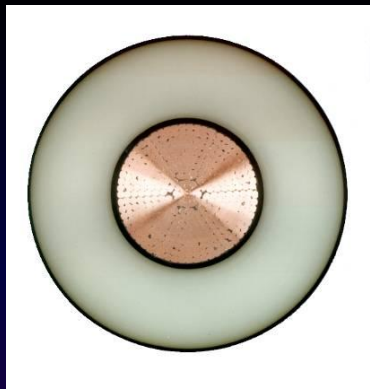
Прокладка кабелей в полу и междуэтажных перекрытиях должна производиться в каналах или в трубах. Заделка в них кабелей наглухо не допускается. Прокладка кабелей в вентиляционных каналах запрещается. Открытая прокладка кабеля по лестничным клеткам не допускается (п. 2.3.135 ПУЭ).

Бронированные и небронированные кабели внутри помещений и снаружи в местах, где возможны механические повреждения, доступные для неквалифицированного персонала, должны быть защищены до безопасной высоты, но не менее 2 м от уровня пола или земли и на глубине 0,3 м в земле (п. 2.3.15 ПУЭ).

- ⦿ Внутри зданий кабели прокладываются по стенам и потолкам. Разрешается также прокладка кабелей в трубах или каналах в полу или междуэтажных перекрытиях, где они могут быть легко заменены в случае повреждения.

- ⦿ Для горизонтальной прокладки по стенам применяются специальные опорные металлические конструкции, настенные полки и профили с кабельными закладными подвесами.





Силовые кабели любого напряжения состоят из токопроводящих жил, изоляционных и защитных оболочек.

Токопроводящие жилы кабелей выполняются из меди или алюминия.

По форме сечения жилы изготавливаются круглыми, секторными и сегментными.

В зависимости от числа токопроводящих жил силовые кабели бывают одно-, двух-, трёх и четырёх-жильными.

Отечественные заводы изготавливают силовые кабели следующих стандартных сечений: 1,5; 2,5; 4; 6; 10; 16; 25; 35; 50; 70; 95; 120; 150; 185; 240; 300; 400; 500 и 600 мм<sup>2</sup>.

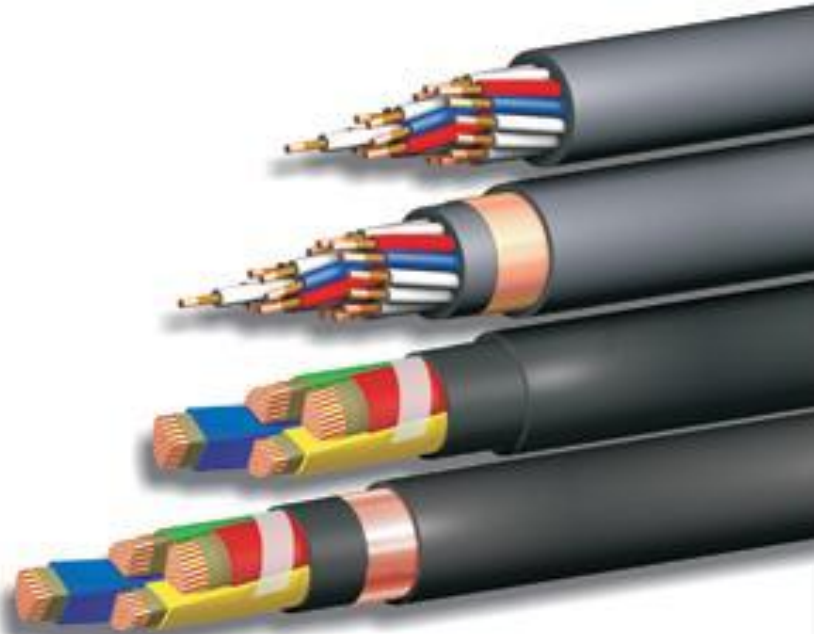


Кабель с изоляцией из сшитого полиэтилена на напряжение 110-220 кВ

Пример 1:







Так, например, трёхжильные кабели на напряжение 6кВ изготавливаются с сечением жил от 10 до 240 мм<sup>2</sup>, на 10кВ – от 16 до 240 мм<sup>2</sup> и на напряжение 35кВ – от 70 до 150 мм<sup>2</sup>.

Четырёхжильные кабели изготавливаются только на напряжение до 1000В и имеют сечения жил от 1,5 до 185 мм<sup>2</sup>. Четвёртая жила четырёхжильного кабеля, называемая нулевой, имеет сечение равное фазной жиле или вдвое меньшее. В настоящее время всё большее распространение получают силовые кабели для электроустановок напряжением до 1000В с пятью отдельными жилами, из которых три являются фазными, одна - нулевой рабочей и одна - нулевой защитной.



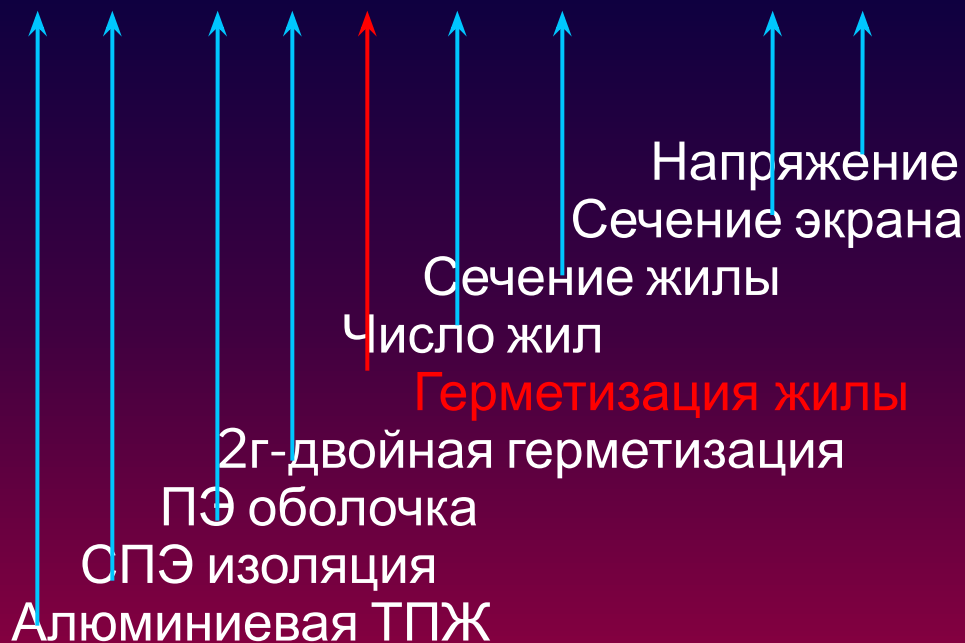
Оптоволоконный кабель  
(телекоммуникации)





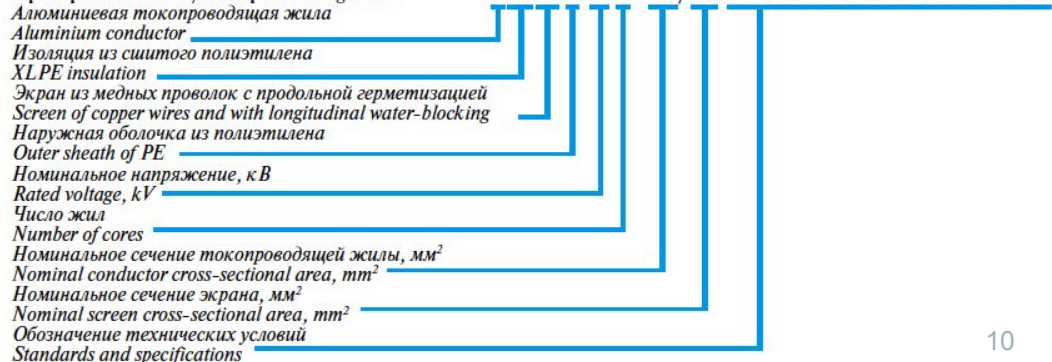
# Условные обозначения

## АПвП2гЖ 1х240 /70-10

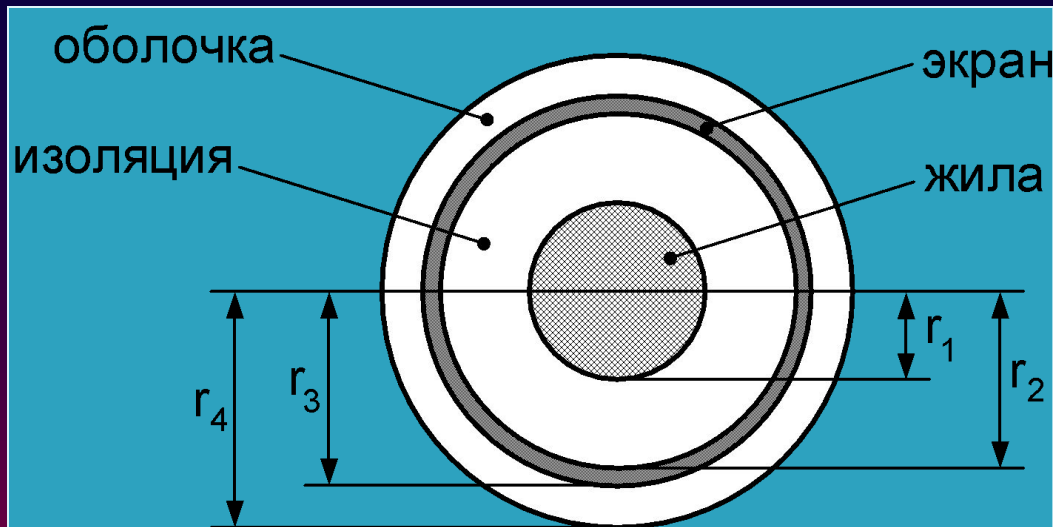


А	В начале маркировки – алюминиевые жилы, в середине маркировки – алюминиевую оболочку
Б	В начале маркировки – бортовые самолетные провода, в середине маркировки – броня из стальных лент, в конце – наружный покров из волокнистых материалов
В	Поливинилхлоридная изоляция жил, оболочка, покров
Г	В начале маркировки – кабель предназначен для горных выработок, в конце маркировки - кабель без защитного покрова
К	Кабель
Н	Негорючий кабель
П	Полиэтиленовая изоляция жил, оболочка, покров
Р	Резиновая изоляция жил, оболочка, покров
С	Спиральная укладка жил
Т	Повышенная стойкость к тепловому воздействию
Ц	Пропитка не стекающим составом
Ш	В начале маркировки кабеля – шнур (тип провода), в середине маркировки – защитная оболочка в виде шланга, а рядом стоящая маленькая буква обозначает материал этого шланга
Э	В начале маркировки – кабель силовой для особо шахтных условий, в середине или в конце маркировки – кабель экранированный
ОЖ	Однопроволочная жила

Пример обозначения/Example of designation:



# Конструкция однофазного кабеля 6-500 кВ



Марка кабеля	Рекомендуемые области применения	Recommended area of application
АПвЭгП, ПвЭгП,	Для прокладки в обычных грунтах (траншеях), а также в грунтах с высокой коррозионной активностью, при условии защиты кабеля от механических повреждений	For installation in ordinary soils (trenches), as well as in highly corrosive soils, on conditions that the cable is protected against mechanical damages.
АПвЭгаП, ПвЭгаП	Для прокладки в сырых грунтах, частично затопляемых помещениях, в несудоходных водоемах при обеспечении механической защиты кабелей	For installation in damp soils, partially loaded premises, in non-navigable ponds if the mechanical protection of cables is provided.
АПвЭВ, ПвЭВ, АПвЭоП, ПвЭоП, АПвЭоаП, ПвЭоаП	Для одиночной прокладки в помещениях, каналах, туннелях, на кабельных эстакадах, на лотках и для прокладки в сухих грунтах при условии защиты кабеля от механических повреждений	For stand-alone installation in premises, canals, tunnels, at cable overpasses, on the troughs and for installation in dry soils on conditions that mechanical protection of cable is provided.
АПвЭгВ, ПвЭгВ, АПвЭгаВ, ПвЭгаВ, АПвЭоаП, ПвЭоаП	Для одиночной прокладки в сырых помещениях, каналах, туннелях	For stand-alone installation in damp premises, canals, tunnels.
АПвЭБП, ПвЭБП, АПвЭАкП, ПвЭАкП	Для прокладки в земле (траншеях), где возможны механические воздействия на кабель	For installation underground (in trenches), where mechanical impact on cable is possible.
АПвЭКП, ПвЭКП	То же, в т.ч. при воздействии на кабель значительных растягивающих усилий	The same, including impact of significant stretching efforts on cable.
АПвЭБВ, ПвЭБВ, АПвЭАкВ, ПвЭАкВ	Для одиночной прокладки в помещениях, каналах и туннелях, в сухих грунтах, в местах, где возможны механические воздействия на кабель	For stand-alone installation in premises, canals and tunnels, in dry soils, in places where mechanical impact on cable is possible.
АПвЭКВ, ПвЭКВ	То же, в т.ч. при воздействии на кабель значительных растягивающих усилий	The same, including impact of significant stretching efforts on cable.

# НАЛАДКА КАБЕЛЬНЫХ ЛИНИЙ



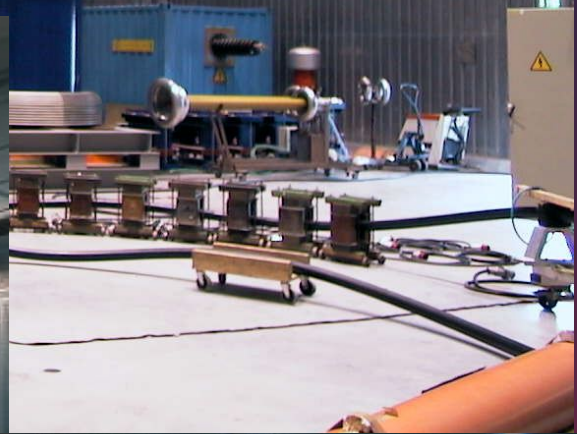
- В объем пусконаладочных работ при монтаже кабельных линий входят:
- изучение проектной и заводской документации и проверка по месту соответствия выполненных работ проекту,
- измерение сопротивления изоляции и испытание повышенным напряжением постоянного тока,
- фазировка и включение под рабочее, напряжение.

В условиях монтажа приходится отыскивать место повреждения кабеля, появляющегося при его испытании или по другим причинам. В отдельных случаях по специальным программам выполняют тепловые испытания кабелей. Особенностью кабельной линии по сравнению с другими объектами является то, что кабели недоступны для осмотра, поэтому об условиях прокладки и расположении их и соединительных муфт можно судить только по актам на скрытые работы, кабельным журналам и исполнительным чертежам.



Все кабели  
должны  
подвергаться  
периодическим  
испытаниям

## Типовые испытания кабеля



# П, К, М. Измерение сопротивления изоляции

*приборы должны быть поверены, а испытательные установки аттестованы в соответствующих государственных органах (ЦСМ).*

## Порядок проведения испытаний и измерений.

### *Измерение сопротивления изоляции.*

Схема для измерения сопротивления изоляции силовых кабельных линий представлена на рис. 3.

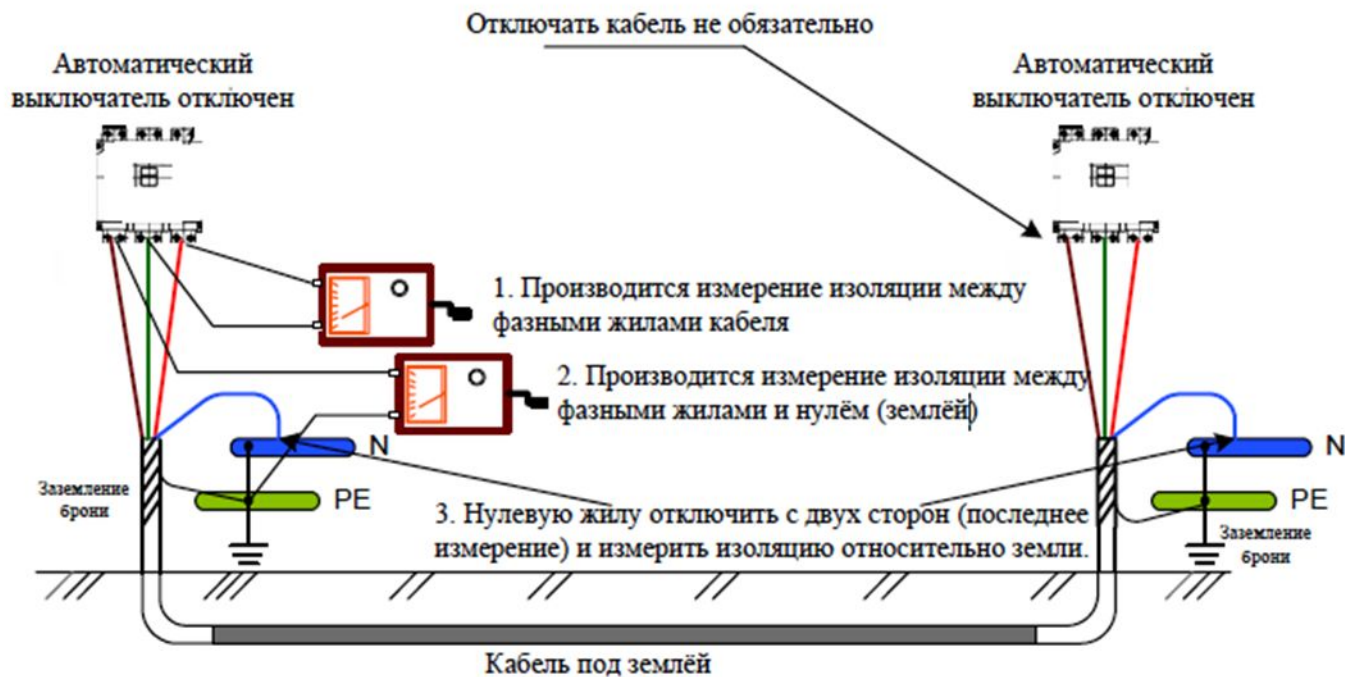
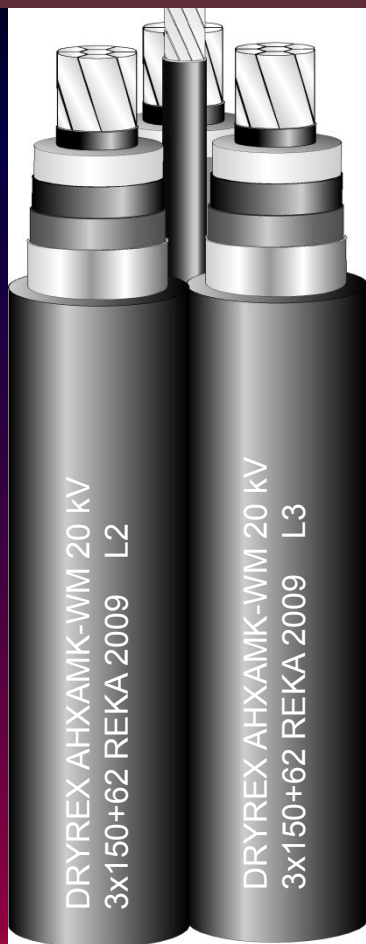
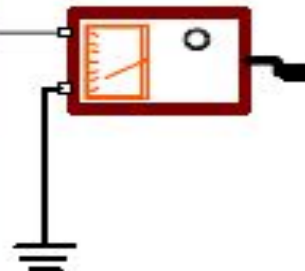


Рисунок 3. Измерение сопротивления изоляции силового кабеля в действующей электроустановке.



- Измерение производится мегаомметром на напряжение 2500 В.
- У силовых кабелей на напряжение 1 кВ и ниже значение сопротивления изоляции должно быть не ниже 0,5 МОм.
- У силовых кабелей на напряжение 2-500 кВ сопротивление изоляции не нормируется.



Все жилы соединяются вместе и на землю. Затем по одной отсоединяют и измеряют изоляцию.

Измерение сопротивления изоляции контрольного кабеля до монтажа.

# Измерение сопротивления изоляции

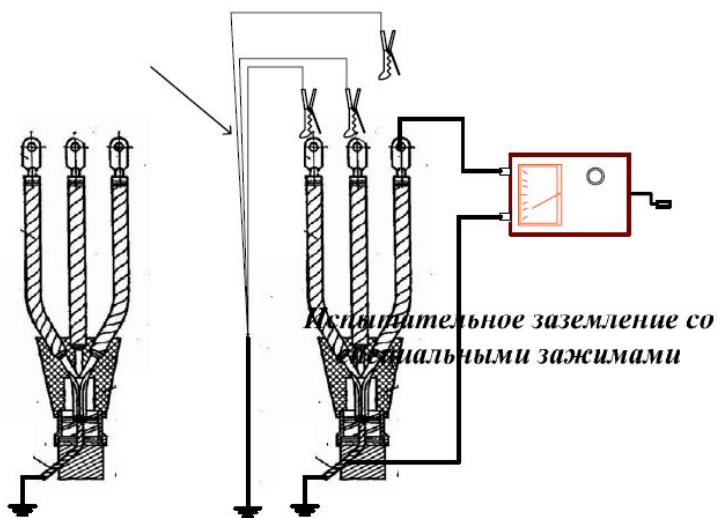
Измерение сопротивления изоляции высоковольтных кабелей проводят на полностью отключенном кабеле.

Перед проверкой необходимо проверить надёжность заземления кабельных воронок, брони и подключить к испытательному заземлению с помощью зажимов крокодил.



*Измерение сопротивления изоляции.*

Схема для измерения сопротивления изоляции силовых кабельных линий представлена на рисунке 6.



К средствам измерения изоляции относятся мегомметры: ЭСО 202, Ф4100, М4100/1-М4100/5, М4107/1, М4107/2, Ф4101, Ф4102/1, Ф4102/2, ВМ200/Г и другие, выпускаемые отечественными и зарубежными фирмами.

Второй конец кабеля остается свободным, жилы должны быть разведены на достаточное расстояние (150-200мм). В случае невозможности обеспечить требуемое расстояние между жилами и от жил кабеля до заземлённых частей оборудования, на жилы надеваются изолирующие колпаки или накладки.

Мегаомметром поочередно измеряется сопротивление жил, при этом на свободные от измерения жилы устанавливается испытательное заземление. Измерение сопротивления изоляции силовых и контрольных кабелей производят между фазами, между фазными жилами и нулём, между фазными жилами и защитным проводником и между нулевым и защитным проводником). При измерении разрешается объединять нулевой рабочий и нулевой защитный проводники. У четырёхжильных кабелей измерение сопротивления изоляции нулевого проводника производится относительно заземлённых частей электрооборудования.



Испытательное напряжение принимается в соответствии с учетом местных условий работы силовых кабельных линий.

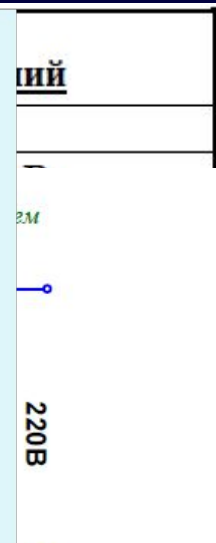
## П, К, М. Испытание изоляции кабелей повышенным выпрямленным напряжением

➤ Для кабелей на напряжение до 35 кВ с бумажной и пластмассовой изоляцией длительность приложения полного испытательного напряжения при приемосдаточных испытаниях составляет 10 мин, а в процессе эксплуатации — 5 мин.

➤ Для кабелей с резиновой изоляцией на напряжение 3-10 кВ длительность приложения полного испытательного напряжения 5 мин.

Кабели с резиновой изоляцией на напряжение до 10 кВ испытаниям повышенным напряжением не подвергаются.

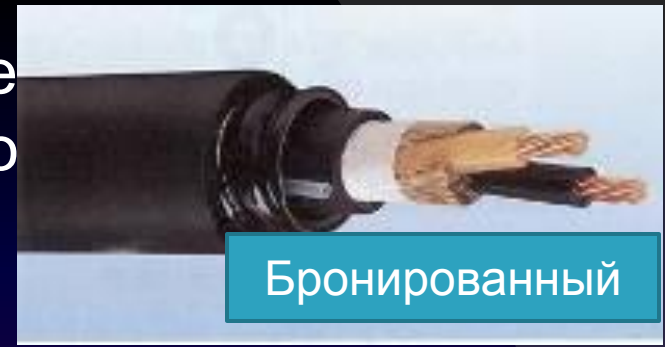
➤ Для кабелей на напряжение 110-500 кВ длительность приложения полного испытательного напряжения при приемосдаточных испытаниях и в эксплуатации составляет 15 мин.



Кабели напряжением (кВ)	Испытательное напряжение (кВ)	Допустимые значения токов утечки (мА)
6	36	0,2
10	45	0,3
	50	0,5
	60	0,5

повышенным напряжением.

- Испытание выпрямленным напряжением одножильных кабелей с пластмассовой изоляцией без брони (экранов), проложенных на воздухе, не производится.



Бронированный

- После ремонтов, не связанных с перемонтажом кабеля, изоляция проверяется мегаомметром на напряжение 2500 В, а испытание повышенным выпрямленным напряжением не производится.



Условия испытания	Испытательное напряжение, кВ, для кабельной линии с рабочим напряжением, кВ				Длительность приложения напряжения каждой фазе, мин
	2-10	20-35	110	220	
После прокладки и монтажа	$6U_{\text{н}}$	$5U_{\text{н}}$	3		
После капитального ремонта	$6U_{\text{н}}$	$5U_{\text{н}}$	25		
В эксплуатации	$5-6U_{\text{н}}$	$4-5U_{\text{н}}$	250	400	15

Если кабельная линия испытание повышенным напряжением выдержала, то производят ее фазировку и включение под рабочее напряжение.

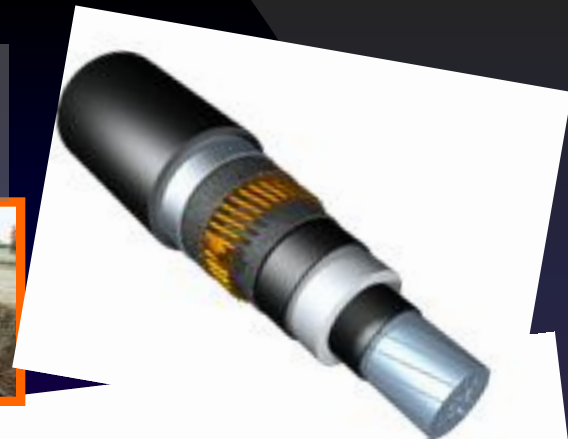


Без брони с защитной втулкой

Измерение температуры кабелей, контроль состояния антикоррозионного покрытия трубопроводов кабелей высокого давления, испытание подпитывающих агрегатов и устройств автоматического подогрева концевых муфт производятся в соответствии с заводскими инструкциями.

### М. Контроль степени осушения вертикальных участков

Контроль производится для кабелей с пропитанной вязким составом бумажной изоляцией на напряжение 20-35 кВ путем измерения и сопоставления нагрева металлических оболочек в разных точках вертикального участка линии. Разность в нагреве отдельных точек при токах, близких к номинальным, не должна быть более 2-3 °С.



## П, К. Определение целостности жил кабелей и фазировка кабельных линий

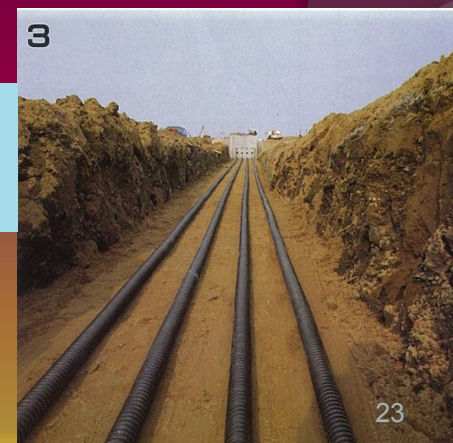
- Производится в эксплуатации после окончания монтажа, ремонта муфт или отсоединения жил кабеля.

## П. Определение электрической рабочей емкости кабелей

Определение производится для линий на напряжение 20 кВ и выше. Измеренная емкость, приведенная к удельному значению (на 1 м длины), должна отличаться от значений при заводских испытаниях не более чем на 5%.

## П, К. Измерение токораспределения по одножильным кабелям

Неравномерность распределения токов по токопроводящим жилам и оболочкам (экранам) кабелей не должна быть более 10%.



## П. М. Проверка антикоррозионных защит

- При приемке линий в эксплуатацию и в процессе эксплуатации проверяется работа антикоррозионных защит для:
- кабелей с металлической оболочкой, проложенных в грунтах со средней и низкой коррозионной активностью (удельное сопротивление грунта выше 20 Ом/м), при среднесуточной плотности тока утечки в землю выше 0,15 мА/дм<sup>2</sup>;
- кабелей с металлической оболочкой, проложенных в грунтах с высокой коррозионной активностью (удельное сопротивление грунта менее 20 Ом/м) при любой среднесуточной плотности тока в землю;
- кабелей с незащищенной оболочкой и разрушенными броней и защитными покровами;
- стального трубопровода кабелей высокого давления независимо от агрессивности грунта и видов изоляционных покрытий.
- При проверке измеряются потенциалы и токи в оболочках кабелей и параметры электрозащиты (ток и напряжение катодной станции, ток дренажа) в соответствии с Руководящими указаниями по электрохимической защите подземных энергетических сооружений от коррозии.

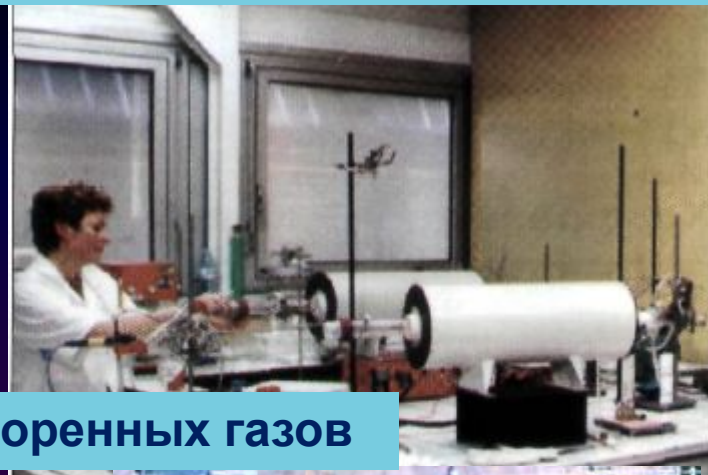




## П, К, М. Определение объема нерастворенного газа (пропиточное испытание)

Испытание производится для маслонаполненных кабельных линий на напряжение 110-500 кВ.

Содержание нерастворенного газа в изоляции должно быть не более 0,1%.



## М. Испытание на содержание отдельных растворенных газов

Испытание производится для маслонаполненных кабельных линий на напряжение 110-500 кВ при превышении нормы на общее содержание растворенных или нерастворенных газов .

Для этой цели применяется метод хроматографического анализа по газам  $H_2$ ,  $CO$  и  $CO_2$ . Если наблюдается устойчивая тенденция роста содержания газа, то линия отключается, и дальнейший режим работы определяется согласованным решением энергопредприятия и предприятия-изготовителя.

## П, К, М. Определение характеристик масла и изоляционной жидкости

Определение производится для всех элементов маслонаполненных кабельных линий на напряжение 110-500 кВ и для концевых муфт (вводов в трансформаторы и КРУЭ) кабелей с пластмассовой изоляцией на напряжение 110 кВ.





## **П, К. Проверка заземляющего устройства**

На линиях всех напряжений измеряется сопротивление заземления конце муфт и заделок, а на линиях на напряжение 110-500 кВ — также металлических конструкций кабельных колодцев. В эксплуатации сопротивление заземления измеряется при капитальном ремонте заземляющих устройств, а целостность металлической связи между заземлителями кабельных линий на напряжение 110 кВ и выше и нейтралью трансформатора раз в 3-5 лет.



## **П, К, М. Испытание пластмассовой оболочки (шланга) кабелей на напряжение 110 кВ и выше повышенным выпрямленным напряжением**

При испытаниях выпрямленное напряжение 10 кВ прикладывается между металлической оболочкой (экраном) и землей в течение 1 мин. Испытания проводятся перед вводом в эксплуатацию, через 1 год после ввода в эксплуатацию и затем через каждые 3 года.

# ПОДГОТОВКА К ВЫПОЛНЕНИЮ ИЗМЕРЕНИЙ

При подготовке к выполнению измерений сопротивления изоляции проводят следующие операции:

- Проверяют климатические условия в месте измерения сопротивления изоляции с измерением температуры и влажности и соответствие помещения по взрыво-пожароопасности для подбора, к соответствующим условиям, мегомметра.
- Проверяют по внешнему осмотру состояние выбираемого мегомметра, соединительных проводников, работоспособность мегаомметра согласно техническому описанию на мегомметр.
- Проверяют срок действия госповерки на мегомметр.

При выполнении периодических профилактических работ в электроустановках, а также при выполнении работ на реконструируемых объектах в электроустановках подготовку рабочего места выполняет электротехнический персонал предприятия, где выполняется работа согласно правилам ПТБЭЭП и ПЭЭП.



## ВЫПОЛНЕНИЕ ИЗМЕРЕНИЙ

Отсчет значений электрического сопротивления изоляции при измерении проводят по истечении 1 мин с момента приложения измерительного напряжения к образцу, но не более чем через 5 мин, если в стандартах или технических условиях на конкретные кабельные изделия или на другое измеряемое оборудование не предусмотрены другие требования.

Перед повторным измерением все металлические элементы кабельного изделия должны быть заземлены не менее чем за 2 мин.

Электрическое сопротивление изоляции отдельных жил одножильных кабелей, проводов и шнуров должно быть измерено:

- для изделий без металлической оболочки, экрана и брони - между токопроводящей жилой и металлическим стержнем или между жилой и заземлением;
- для изделий с металлической оболочкой, экраном и броней - между токопроводящей жилой и металлической оболочкой или экраном, или броней.





Для 6-35 кВ – до 2-3 км

Для 110-500 кВ – до 0.2-0.3 км

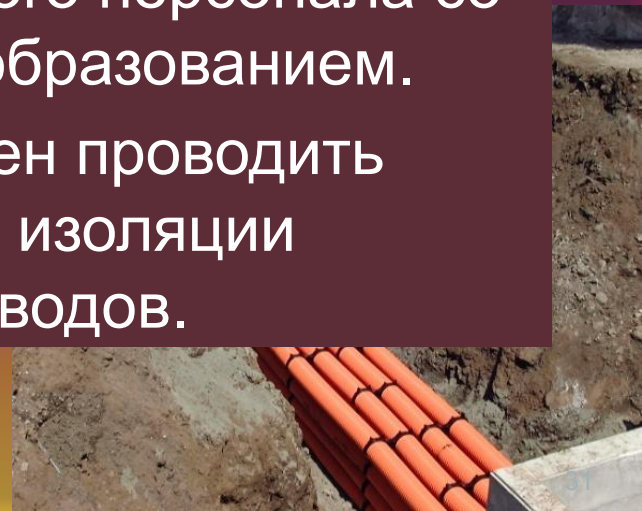
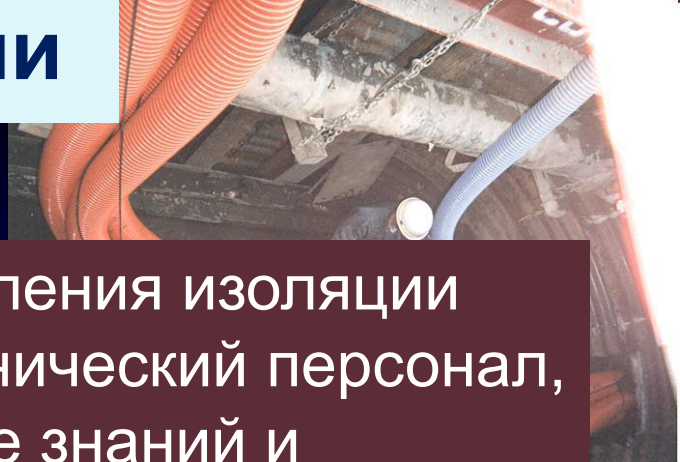
При пониженном сопротивлении изоляции кабелей проводов и шнуров, отличной от нормативных правил ПУЭ, ПЭЭП, ГОСТ, необходимо выполнить повторные измерения с отсоединением кабелей, проводов и шнуров от зажимов потребителей и разведением токоведущих жил. При измерении сопротивления изоляции отдельных образцов кабелей, проводов и шнуров, они должны быть отобраны на строительные длины, намотанные на барабаны или в бухты, или образцы длиной не менее 10 м, исключая длину концевых разделок, если в стандартах или технических условиях на кабели, провода и шнуры не оговорена другая длина. Число строительных длин и образцов для измерения должно быть указано в стандартах или технических условиях на кабели, провода и шнуры.

# Меры безопасности



# Требования к квалификации

- К выполнению измерений сопротивления изоляции допускается обученный электротехнический персонал, имеющий удостоверение о проверке знаний и квалификационную группу по электробезопасности не ниже 3-й, при выполнении измерений в установках до 1000 В, и не ниже 4-й, при измерении в установках выше 1000 В.
- К обработке результатов измерений могут быть допущены лица из электротехнического персонала со средним или высшим специальным образованием.
- Анализ результатов измерений должен проводить персонал, занимающийся вопросами изоляции электрооборудования, кабелей и проводов.



- Измерение сопротивления изоляции необходимо проводить в присутствии второго лица.
- Измерять сопротивление заземления оборудования разрешается только при условии полного снятия с него напряжения.
- При выполнении измерений сопротивления изоляции должны быть соблюдены требования безопасности в соответствии с Правилами эксплуатации электроустановок потребителей и Правилами техники безопасности при эксплуатации электроустановок потребителей.

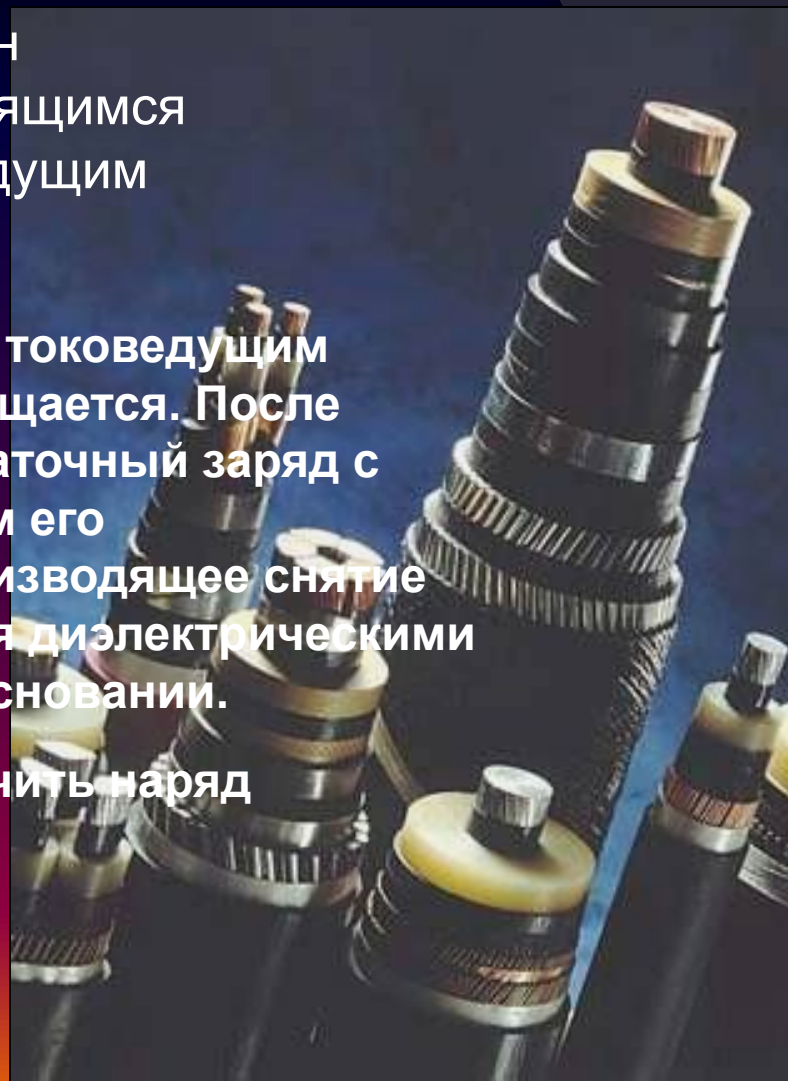
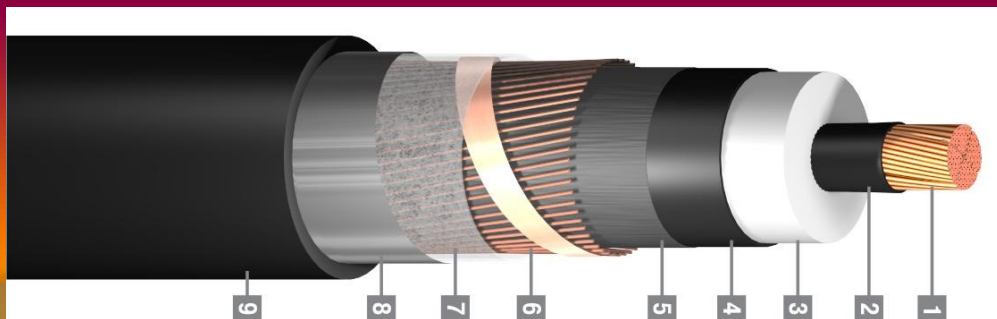




Перед началом испытаний необходимо убедиться в отсутствии людей, работающих на той части электроустановки, к которой присоединен испытательный прибор, запретить находящимся вблизи него лицам прикасаться к токоведущим частям и, если нужно, выставить охрану.

При работе с мегомметром прикасаться к токоведущим частям, к которым он присоединен, запрещается. После окончания работы необходимо снять остаточный заряд с проверяемого оборудования посредством его кратковременного заземления. Лицо, производящее снятие остаточного заряда, должно пользоваться диэлектрическими перчатками и стоять на изолированном основании.

Перед началом работ необходимо получить наряд (разрешение) на производство работ.

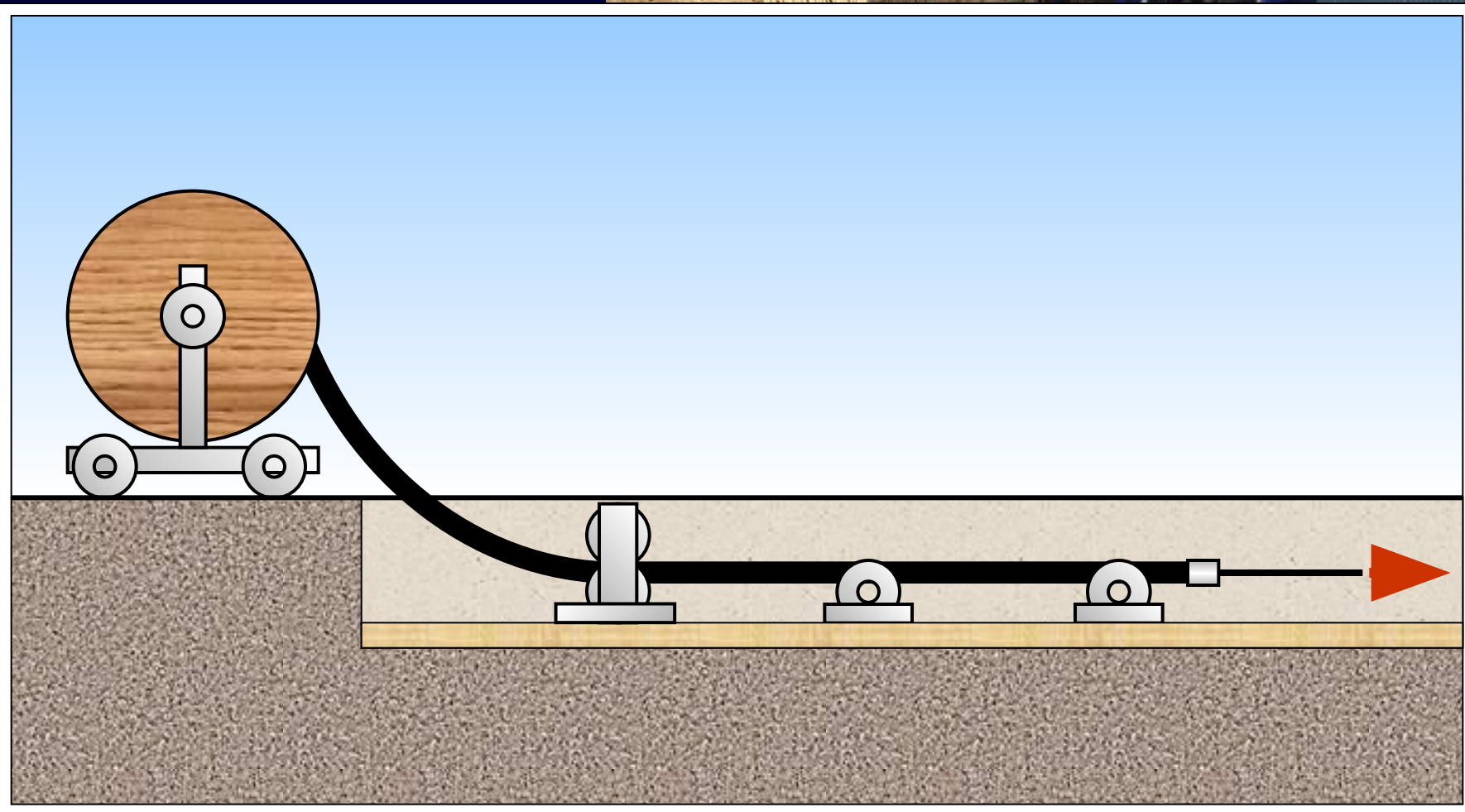


По окончании работ необходимо убрать рабочее место, восстановив нарушенные в процессе работы коммутационные соединения

- Сдать наряд (сообщить об окончании работ руководителю работ)  
Оформить протокол на проведённые испытания.




# Прокладка кабеля в траншее



# Прокладка кабеля



A photograph showing a worker in orange protective gear and a black cap operating a CableDog device in a trench. The device is a mechanical winch with a large blue wheel and a smaller orange wheel, used for pulling cables. The worker is standing on a wooden plank over the trench. In the background, there is a large industrial structure, likely a power plant or substation, with various metal frames and electrical equipment. The scene is outdoors, and the ground is dirt and gravel.

# Промежуточное устройство тяжения «CableDog»

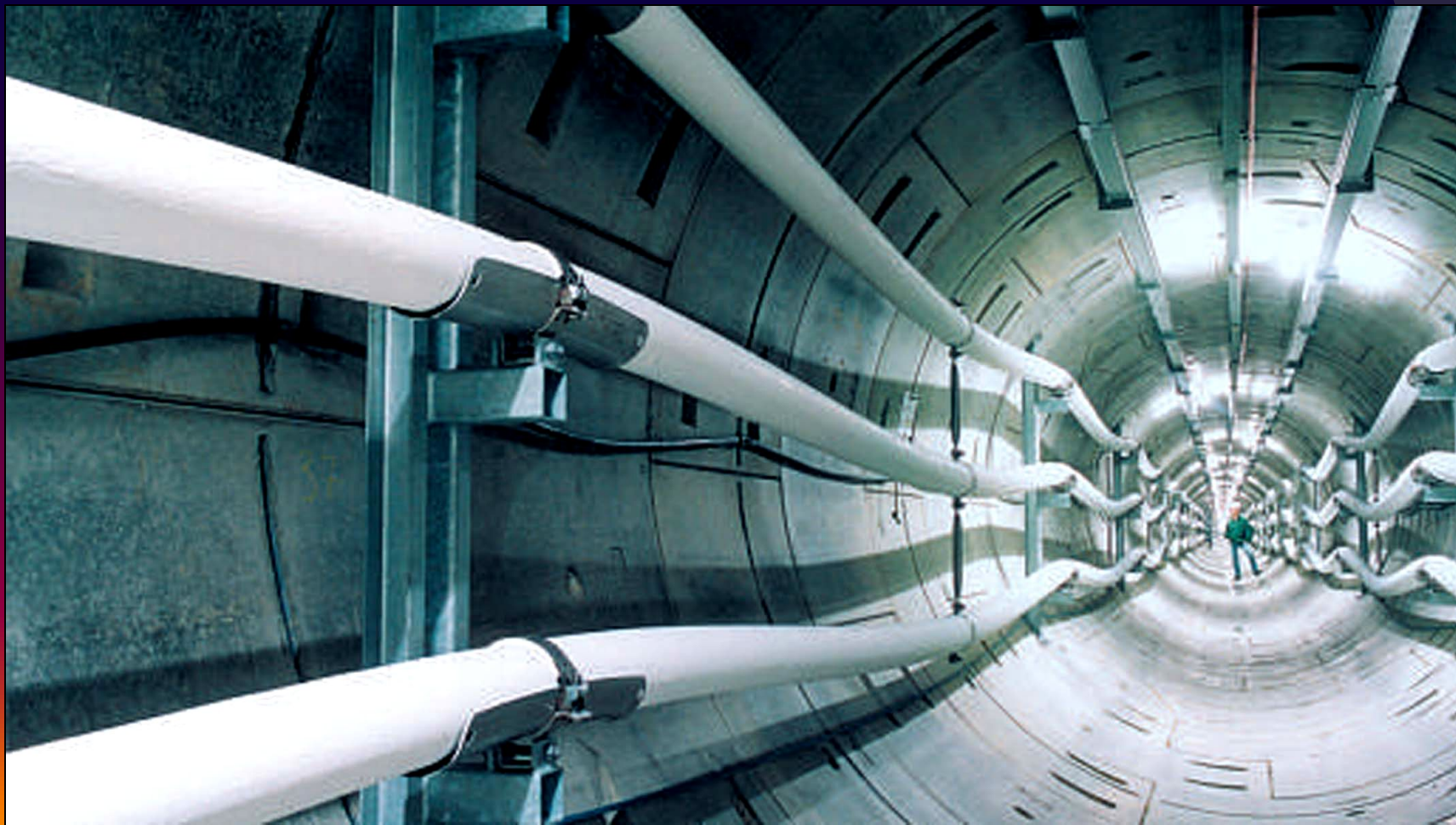
# Прокладка кабеля в траншее



# Установка концевых муфт



# Прокладка кабеля 400 кВ в тоннеле 6,3 км (Берлин 1996-1998)





Прокладка кабеля  
245 кВ в тоннеле  
(Стокгольм 1999 год)



# Присоединение кабельной линии

