

Система зажигания.

Назначение

Система зажигания - предназначена для воспламенения рабочей смеси в цилиндрах бензиновых двигателей внутреннего сгорания.

Виды системы зажигания:

- Контактная.
- Контактно-транзисторная.
- Бесконтактная.
- Микропроцессорная

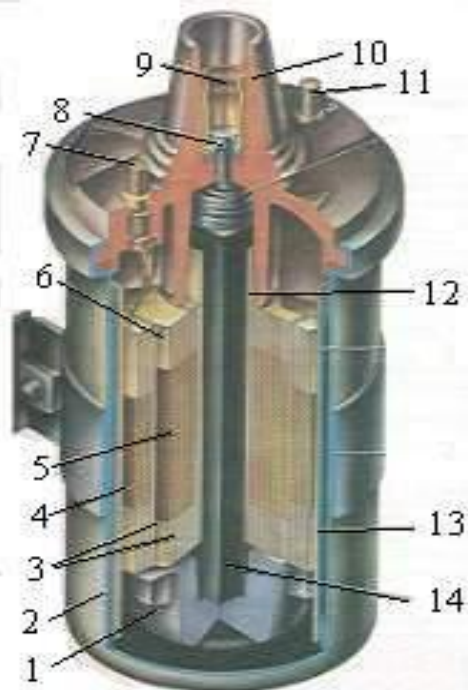


Рис.8.13. Катушка зажигания маслonaполненная, с ра зомкнутым магнитопроводом:

1 - изолятор; 2 - корпус катушки зажигания; 3 -изоляционная бумага обмоток; 4-первичная обмотка; 5 -вторичная обмотка; 6 -изоляция между обмоток; 7-клемма вывода конца первичной обмотки; 8 - контактный винт; 9 - клемма высокого напряжения; 10 - крышка; 11 - клемма вывода конца вторичной и начала первичной обмотки; 12-каркас вторичной обмотки; 13 -магнитопровод; 14 - сердечник

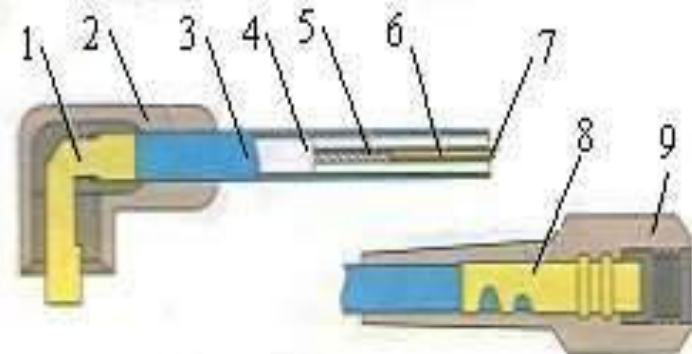


Рис.8.17. Провод высокого напряжения: 1 - клемма; 2,9 - резиновые чехлы; 3 -экранирующая оболочка; 4 - изолирующая оболочка; 5 - токопроводящая обмотка; 6 - внутренняя оболочка; 7 - сердцевина; 8 -наконечник провода;

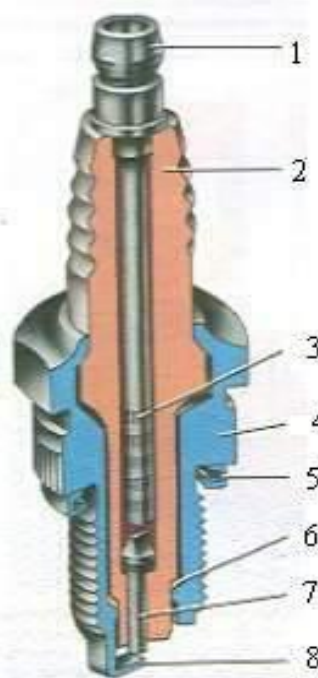
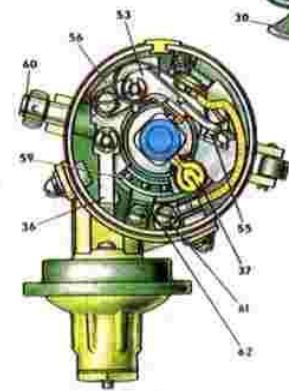
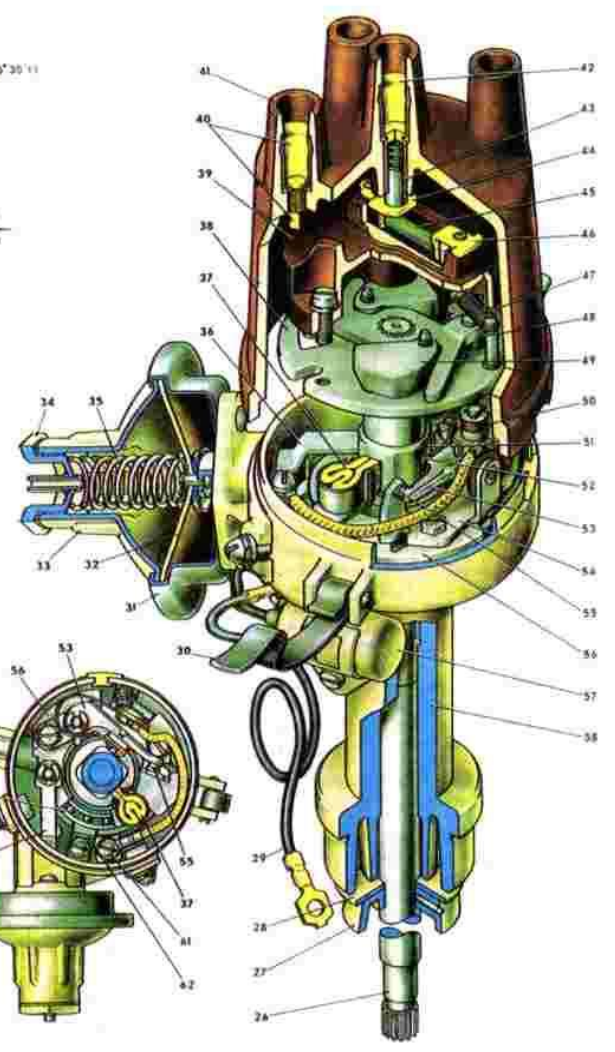
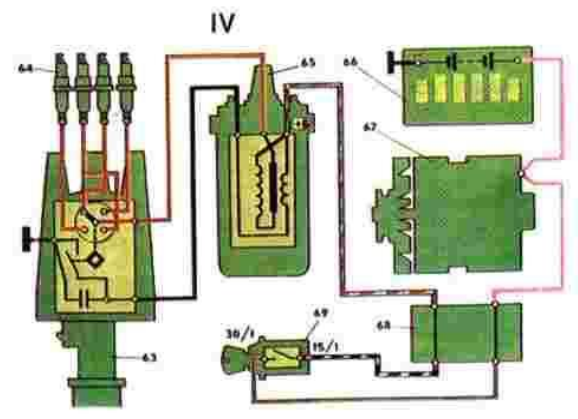
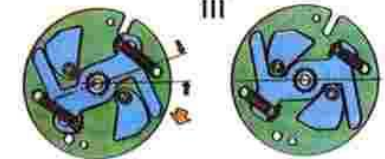
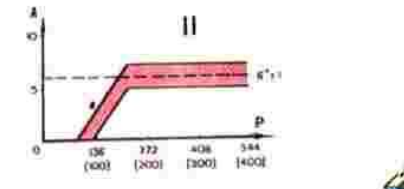
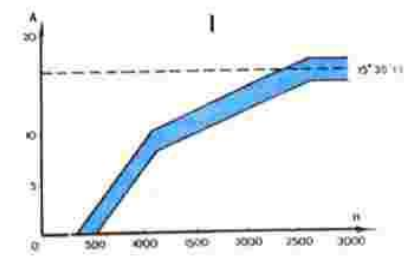
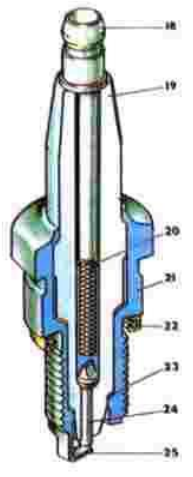
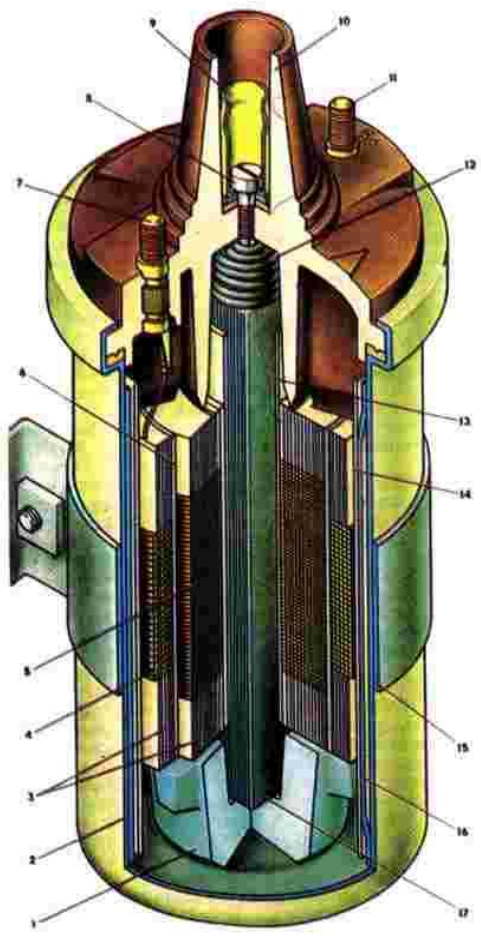
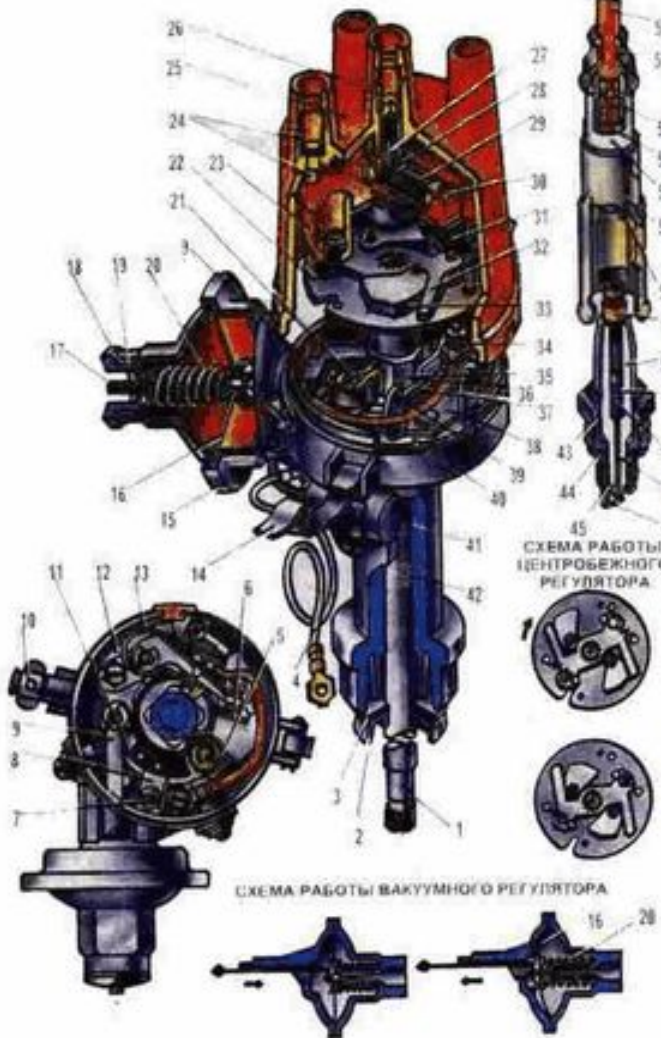


Рис.8.15.Свеча зажигания незранированная Bosch: 1 - контактная втулка; 2 - изолятор; 3 - контактный стержень; 4 - корпус свечи; 5 - уплотнительное кольцо; 6 - теплоотводящая шайба; 7 центральный электрод; 8 - боковой электрод



РАСПРЕДЕЛИТЕЛЬ ЗАЖИГАНИЯ 38.3796



ПРОВОД НАКОНЕЧНИК СВЕЧА ЗАЖИГАНИЯ СХЕМА СИСТЕМЫ ЗАЖИГАНИЯ С ГЕНЕРАТОРОМ Г.222

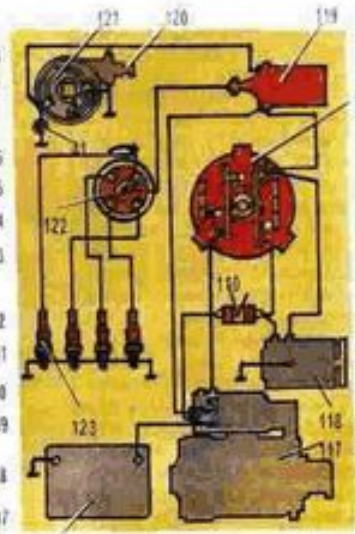


СХЕМА РАБОТЫ ЦЕНТРОБЕЖНОГО РЕГУЛЯТОРА



РАСПРЕДЕЛИТЕЛЬ ЗАЖИГАНИЯ 47.3706

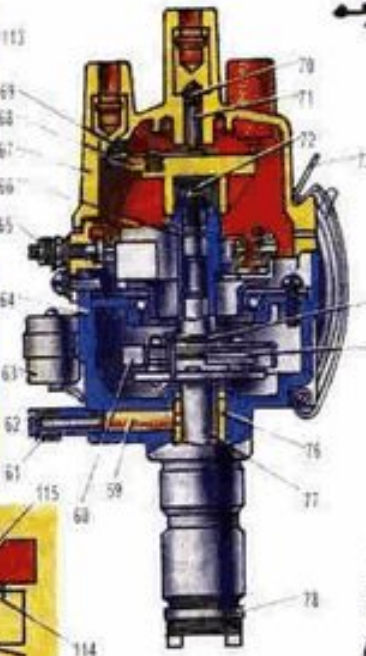


СХЕМА РАБОТЫ ВАКУУМНОГО РЕГУЛЯТОРА



СХЕМА РАБОТЫ ЦЕНТРОБЕЖНОГО РЕГУЛЯТОРА при частоте вращения коленчатого вала



ПРОВОД ВЫСОКОГО НАКОНЕЧНИК СВЕЧИ ЗАЖИГАНИЯ НАПРЯЖЕНИЯ

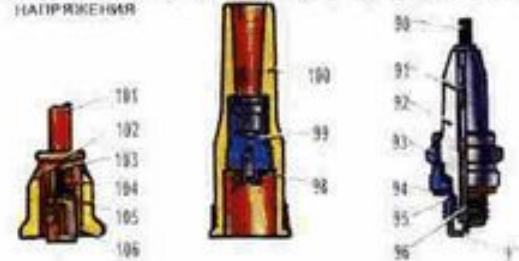
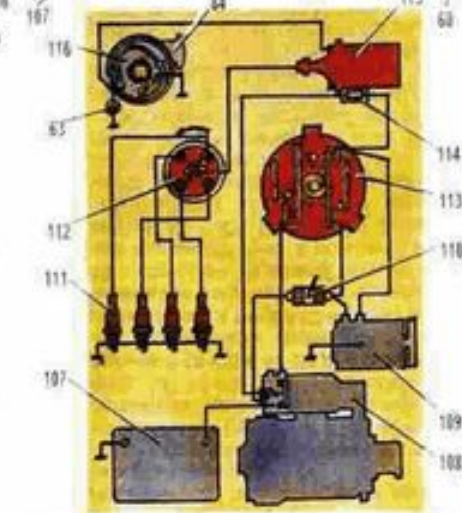
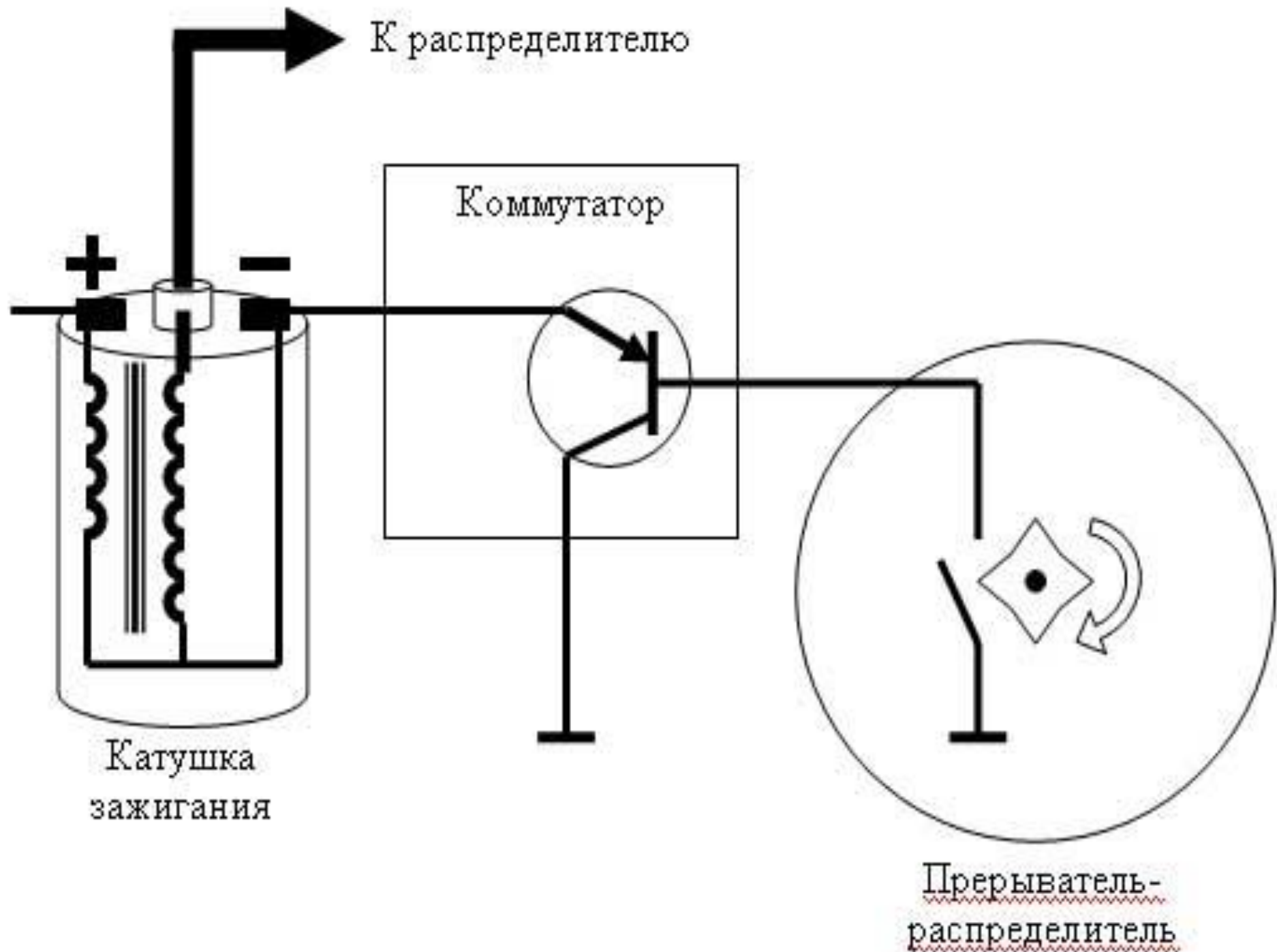


СХЕМА СИСТЕМЫ ЗАЖИГАНИЯ С ГЕНЕРАТОРОМ 581.3701





К распределителю

Коммутатор

Катушка
зажигания

Прерыватель-
распределитель

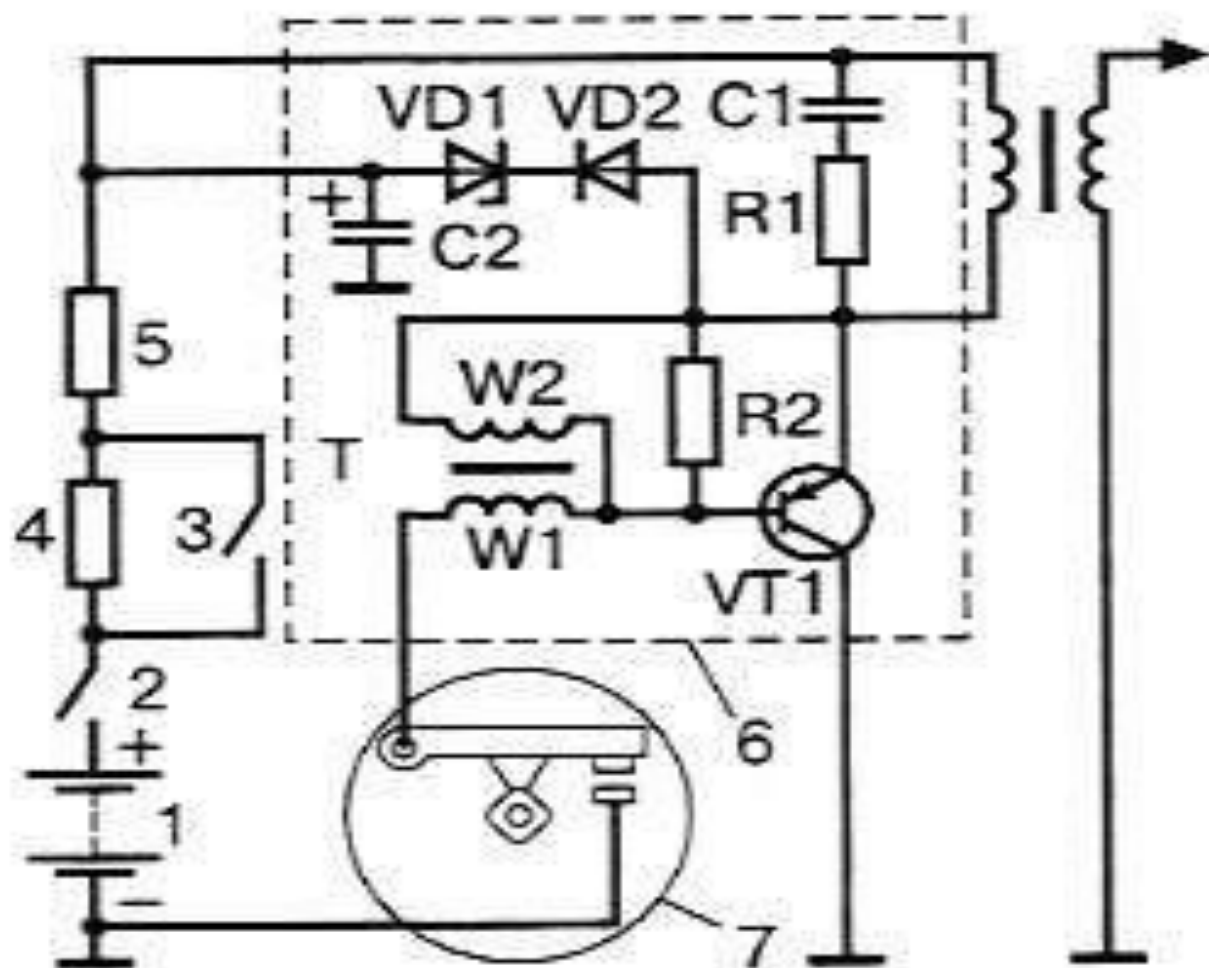


Рис.8.7 Схема контактно-транзисторной системы зажигания с коммутатором ТК102: 1 - аккумуляторная батарея; 2,3 - контакты выключателя зажигания; 4,5 - добавочные резисторы; 6 - коммутатор; 7 - прерыватель

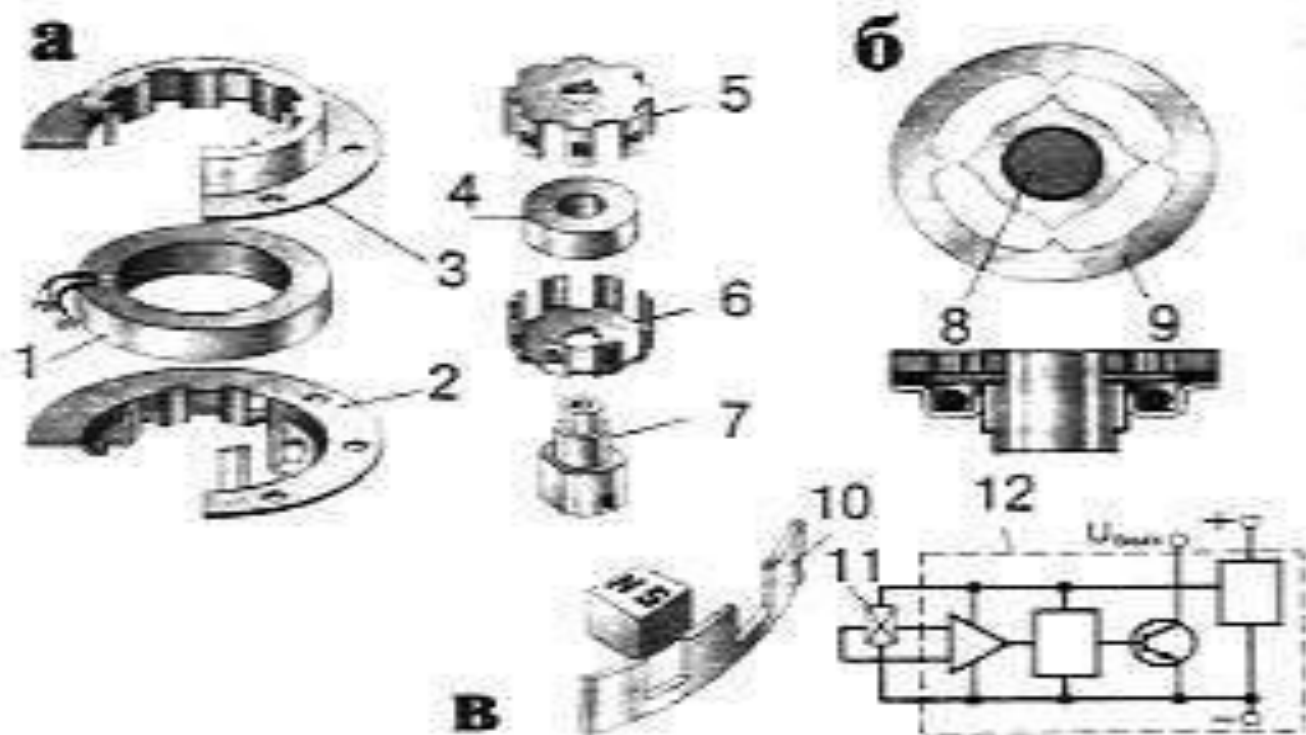


Рис. 8.8. Датчик бесконтактной системы зажигания:

а - магнитоэлектрический генераторный с когтеобразным статором; б - магнитоэлектрический коммутаторного типа; в - датчик Холла; 1 - катушка; 2,3 - клювообразные половины статора; 4 - магнит; 5,6 - клювообразные половины статора; 7 - приводная втулка; 8 - зубчатый ротор; 9 - зубчатый статор; 10 - экран (шторки); 11 - чувствительный элемент

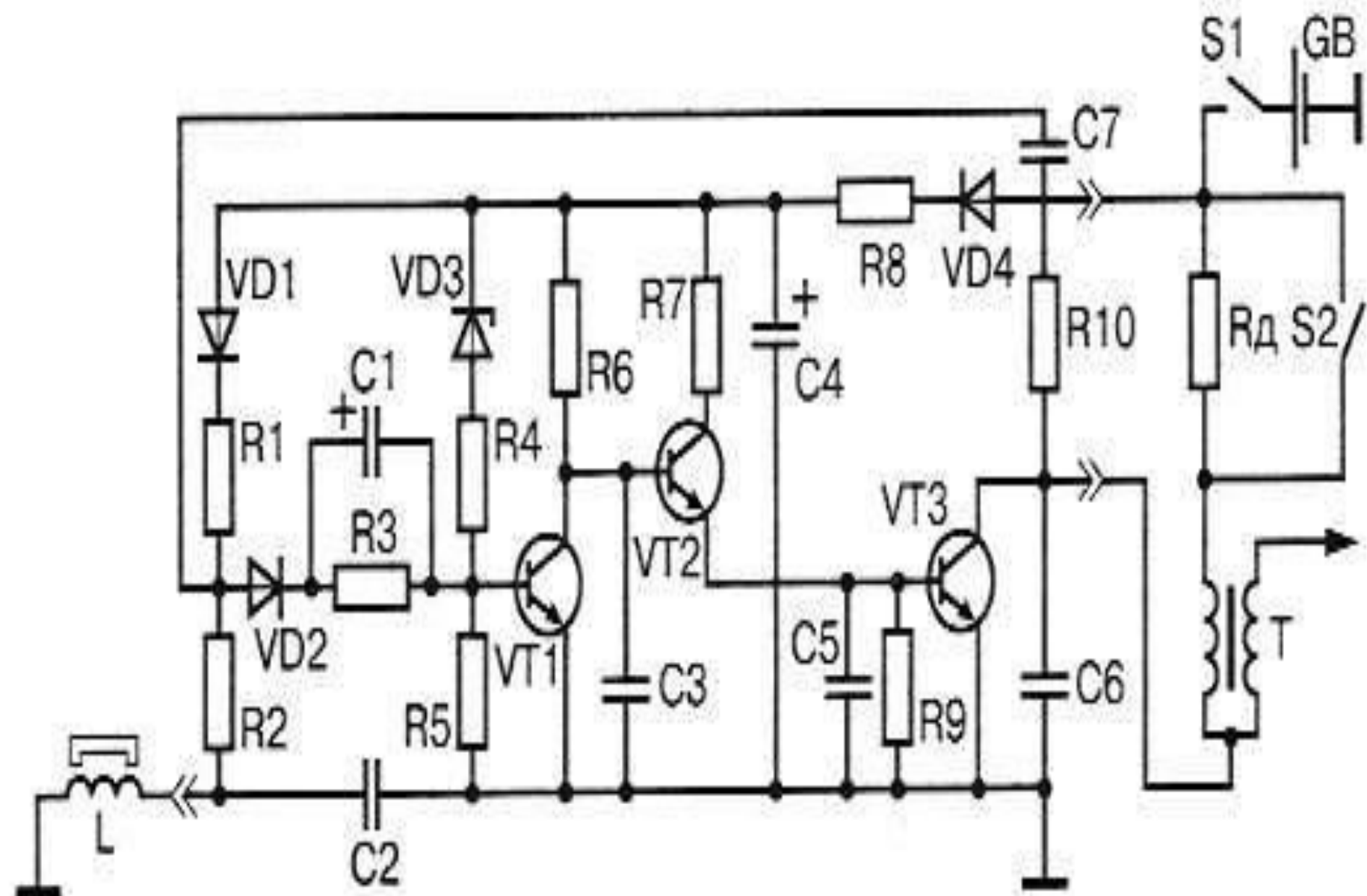
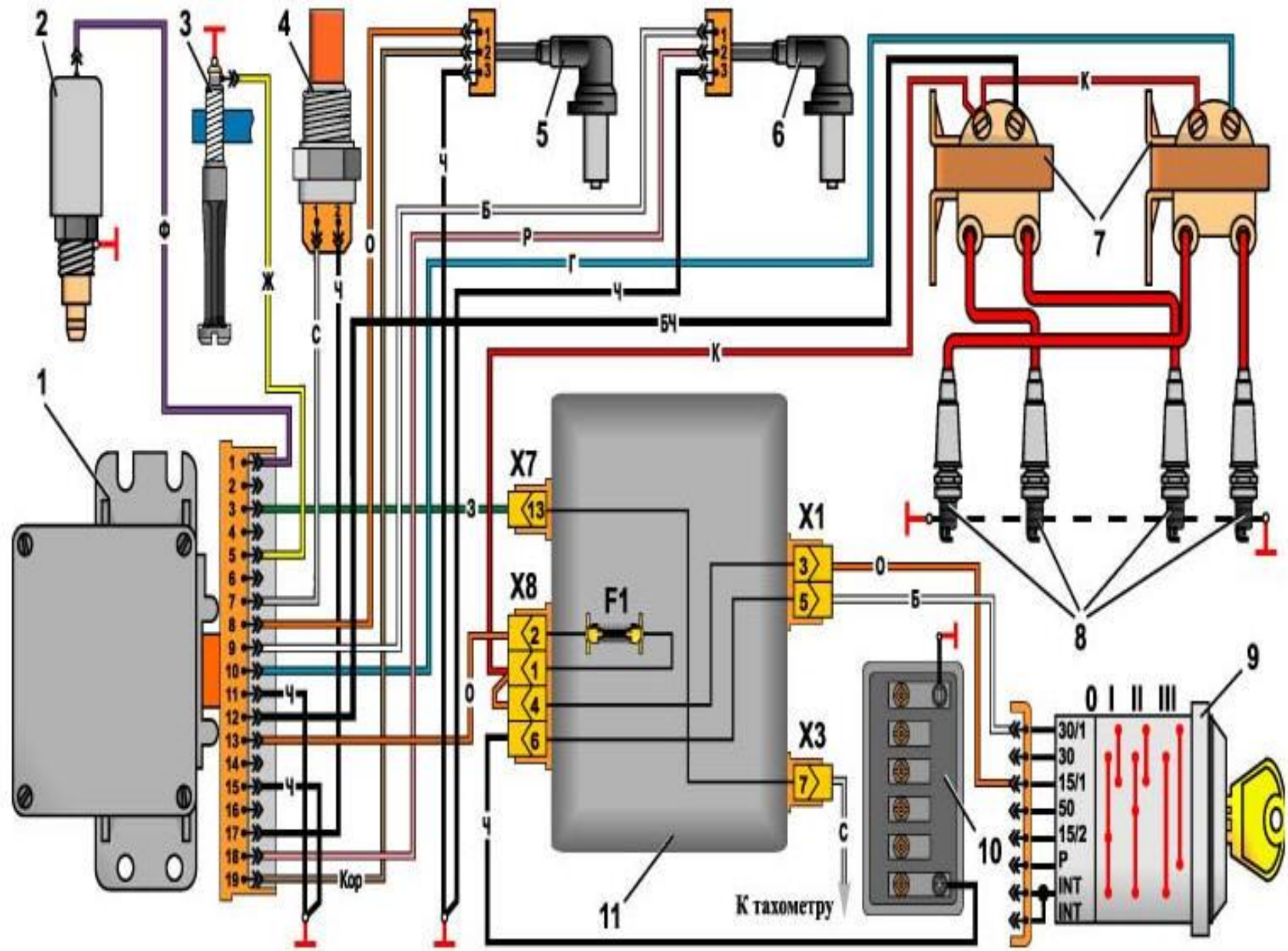


Рис.8.9. Принципиальная электрическая схема бесконтактной системы зажигания с коммутатором 13.3734-01



Неисправности системы зажигания

Грубо все неисправности систем зажигания можно разделить на три категории:

Неправильная регулировка и/или неисправность центробежного и/или вакуумного регулятора **опережения зажигания** (при их наличии), в современных системах - не оптимальная программа электронного блока управления. (На практике употребляются термины "раннее зажигание" и "позднее зажигание".)

Периодический пропуск искры в одном или нескольких цилиндрах (в просторечии - *перебои*). Может быть следствием слабой мощности импульса или повреждением изоляции высоковольтных частей системы (искра *сбегает*).

Полное отсутствие искры в одном или нескольких цилиндрах (соответственно двигатель *троит* или не заводится).

Большинство узлов системы зажигания неремонтопригодны и в случае отказа заменяются на исправные. Наиболее часто выходящие из строя узлы: (Контакты механического прерывателя, если он есть - срок службы большой, но требует достаточно частой периодической зачистки контактов и регулировки зазора).

Свечи зажигания. На практике, их меняют превентивно, с некоторой периодичностью, заведомо меньшей, чем средний срок службы свечи до отказа.

Высоковольтные провода - по причине старения изоляции, высокого передаваемого напряжения и постоянного механического воздействия (соединение неподвижной катушки зажигания и вибрирующего двигателя).

Катушка (или модуль) зажигания - старение изоляции в обмотках. Замечен большой ресурс маслонаполненных катушек.

Электронный коммутатор - по причине старения электронных компонентов.

Прочие компоненты - как правило, рассчитаны на полный срок службы автомобиля и отказывают или в результате нарушения условий эксплуатации (температура, напряжение, загрязнение и т.п.), или по причине низкого качества изготовления. Сюда же относятся и проводка.