

Режимы работы генераторов

АСИНХРОННЫЙ РЕЖИМ

Режимы работы генератора

Синхронный режим работы: равенство моментов $M_T = -M_c$, скольжение $S=0$

Асинхронный режим работы: неравенство между моментами $M_T > M_c$

Асинхронные режимы двух видов:

- 1) асинхронный режим с возбуждением
- 2) асинхронный режим с потерей возбуждения

ПТЭ 5.1.27. Несинхронная работа отдельного возбужденного генератора любого типа относительно других генераторов электростанции не допускается.

Асинхронный режим с потерей возбуждения

Причины потери возбуждения:

- потеря возбуждения возбудителя – 18%
- повреждения в цепи ротора – 18%
- повреждение возбудителя – 16%
- разрыв муфты возбудителя – 12 %
- случайные отключения АГП – 14%
- прочие причины – 22%

Асинхронный режим с потерей возбуждения

ПТЭ 5.1.27. Допускается кратковременная работа турбогенераторов в асинхронном режиме без возбуждения при сниженной нагрузке:

- для ТГ с косвенным охлаждением обмоток до 60% номинальной, продолжительностью не более 30 минут;
- для ТГ с непосредственным охлаждением на основании заводских инструкций (в старом ПТЭ: нагрузка 40-50% в течение 15 минут);
- работа ГГ в асинхронном режиме без возбуждения не допускается.

Асинхронный режим с потерей возбуждения

Переход генератора в асинхронный режим происходит следующим образом:

исчезает магнитное поле и, следовательно, исчезает синхронный момент (до нуля, с некоторой постоянной времени) $M_c \rightarrow 0$;

в начальный момент впуск рабочего тела (пара в турбину) остается прежним, генератор разгоняется;

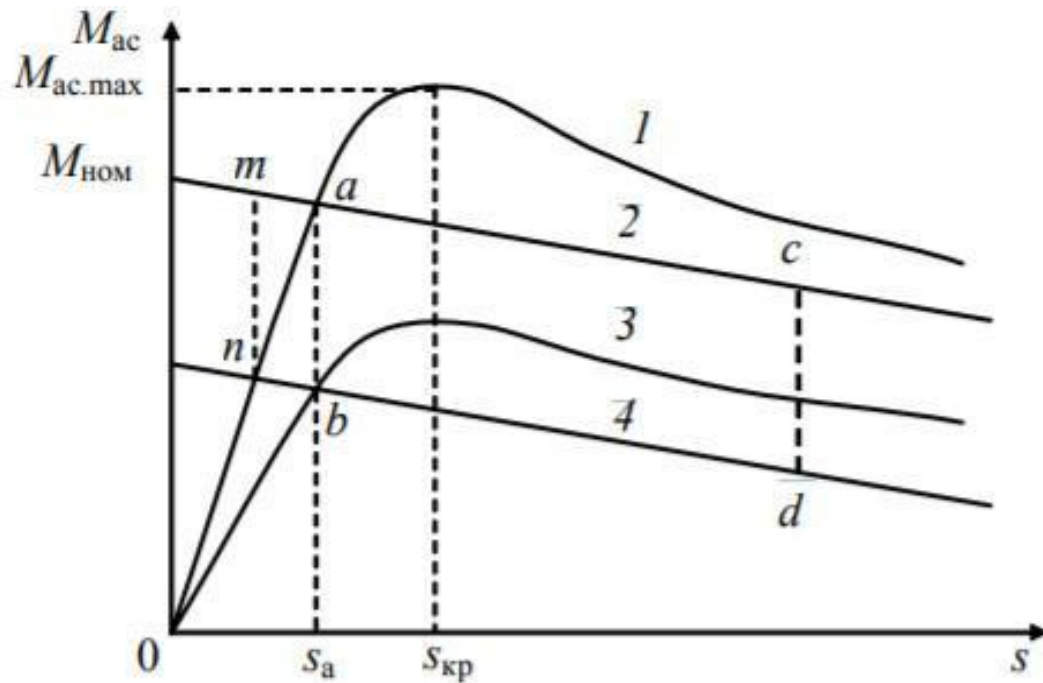
равновесие между моментами нарушается, избыточный вращающий момент турбины M_t разгоняет ротор, частота его вращения становится выше синхронной (в первый момент до 5-6 % при ном. нагрузке);

ротор вращается несинхронно со статором (статор включен в сеть $f=50$ Гц) и в замкнутых контурах ротора индуктируется переменный ток (вихревые токи) с частотой скольжения и создается асинхронный (тормозящий) момент $M_{ас}$, т.е. возникает **скольжение**;

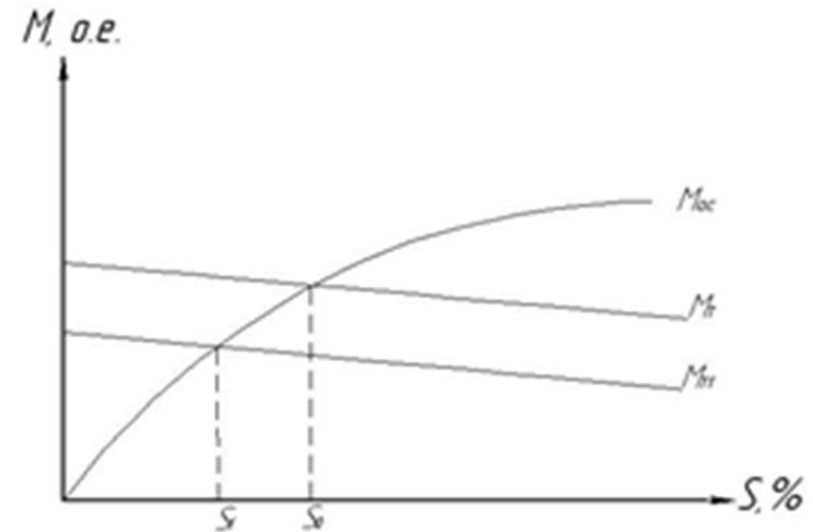
регулятор турбины стремится сохранить частоту вращения ТГ, уменьшает впуск пара в турбину, вследствие чего несколько снижается скольжение и активная мощность генератора. ($S \downarrow$, $P \downarrow$)

Асинхронный режим с потерей возбуждения

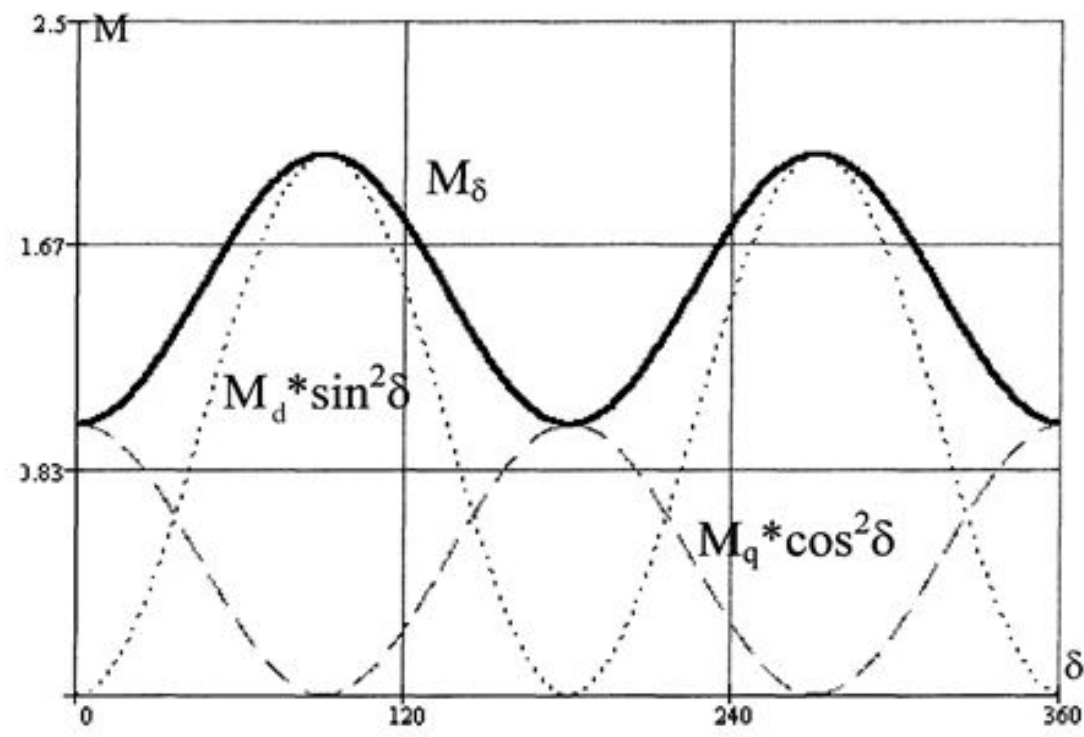
Зависимость асинхронного момента от скольжения



1, 3 – характеристики ас.момента генератора
2,4 – моментные хар-ки турбины
в т. 0 – предаварийный режим, $S=0$, $M_{ac}=0$
т.а – установившийся асинхронный режим для генератора с характеристикой 1



Асинхронный режим с потерей возбуждения



Асинхронный режим является условно устойчивым, т.к. M_{ac} не остается постоянным, а пульсирует из-за одноосности обмотки возбуждения и неодинаковой магнитной проводимости в продольной и поперечной осях генератора около среднего значения по закону:

$$M_{ac} = M_d \sin^2 \delta + M_q \cos^2 \delta$$

где δ - угол сдвига продольной оси ротора относительно магнитного потока в зазоре; M_d и M_q - моменты на валу, соответствующие максимуму тока в продольной и поперечной осях

Асинхронный режим с потерей возбуждения

Длительность работы и допустимая нагрузка

определяются:

для ТГ с косвенным охлаждением – потерями в роторе, достигающими наибольших значений в конструктивных деталях ротора в случае разомкнутой обмотки возбуждения;

для ТГ с непосредственным охлаждением – значением **допустимого тока статора** и нагревом элементов торцевых зон статора, особенно крайних пакетов активной стали из-за резкого возрастания магнитных полей рассеяния в зоне лобовых частей обмоток.

Быстрая разгрузка необходима, т.к. в асинхронном режиме Г без возбуждения начинает потреблять из сети реактивную мощность, при этом остальные параллельно работающие генераторы могут перегрузиться по току статора и ротора, вследствие их участия в покрытии возникшего дефицита реактивной мощности.

Асинхронный режим с потерей возбуждения

Измерительные приборы при асинхронном режиме:

ток статора значительно увеличивается и колеблется с двойной частотой скольжения около некоторого среднего значения;

напряжение статора понижается в зависимости от значения нагрузки, и стрелка прибора немного колеблется;

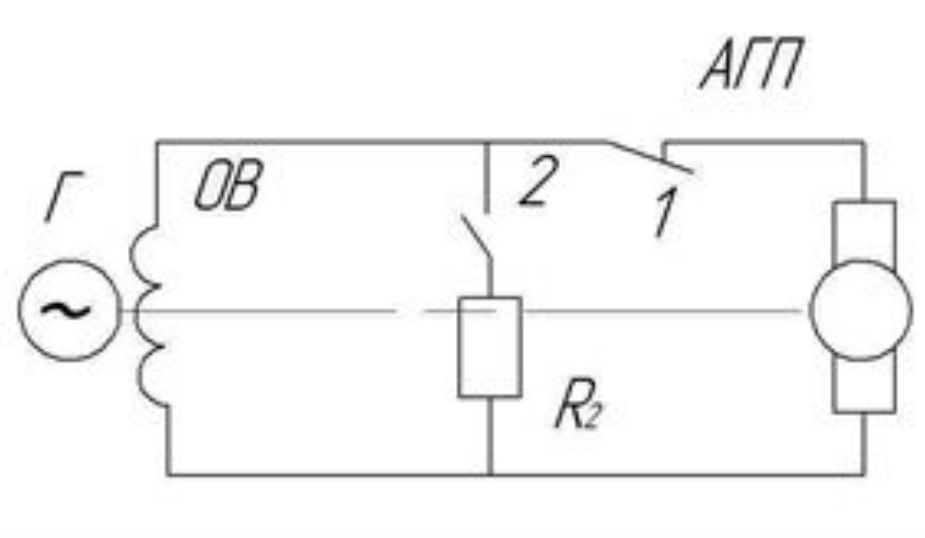
выдача генератором активной мощности понижается, и стрелка прибора сильно колеблется;

реактивная мощность не выдается, а потребляется генератором из сети, на что указывает стрелка прибора, отклоняющаяся (с небольшими колебаниями) в другую сторону шкалы;

в обмотке ротора, если она окажется замкнутой на возбудитель или резистор самосинхронизации, протекает переменный ток, и стрелки приборов (амперметра и вольтметра) в цепи ротора колеблются с частотой скольжения в обе стороны от нуля. При обрыве в цепи возбуждения показание амперметра будет равным нулю.

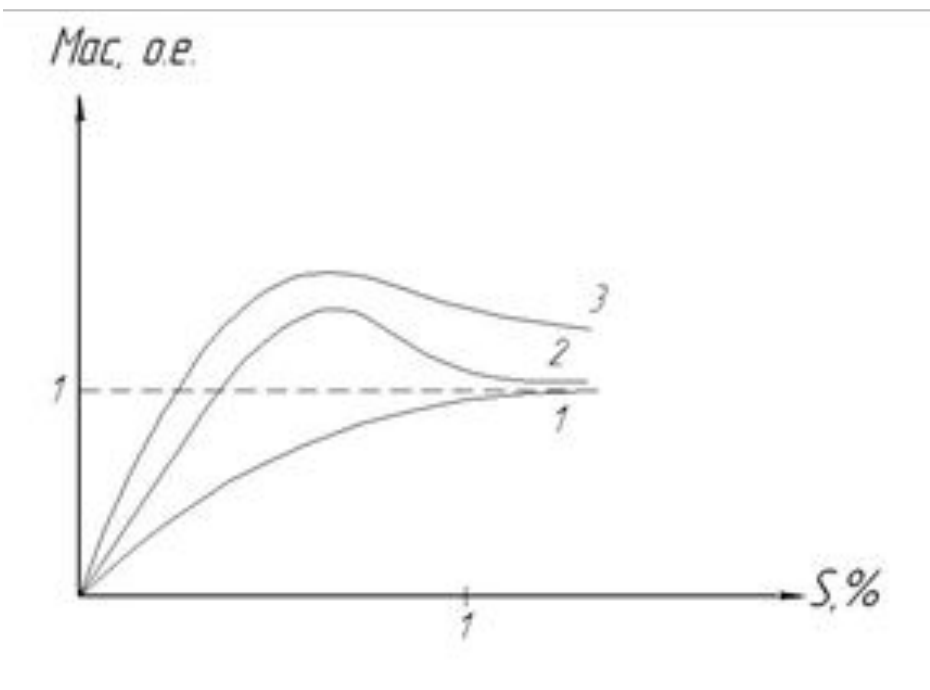
Возможные неисправности в системе возбуждения

1. Обмотка возбуждения разомкнута (обрыв цепи)
2. Обмотка возбуждения замкнута на гасительное сопротивление
3. Обмотка возбуждения замкнута накоротко
(неисправность возбудителя)



Возможные неисправности в системе возбуждения

Для разных повреждений обмотки возбуждения – разные характеристики асинхронного момента



1 – при разомкнутой обмотке возбуждения имеется пологий подъем моментной характеристики

3 – при замкнутой накоротко обмотке возбуждения моментная характеристика более «жесткая»

2 – при замыкании на гасительное сопротивление промежуточный вариант

Асинхронный режим с потерей возбуждения

Характер изменения асинхронного момента зависит от типа и мощности генератора:

ГГ – явнополюсные машины без демпферных обмоток не могут развивать большого асинхронного момента (не более 0,5 – 0,6 номинального), имеют пологую характеристику и должны отключаться при потере возбуждения;

ТГВ-200 – максимальный асинхронный момент равен либо больше номинального, поэтому генератор потеряв возбуждение спокойно переходит в асинхронный режим, необходимо разгрузить до допустимой нагрузки;

ТГВ-300 – максимальный асинхронный момент равен 60% номинального синхронного момента, желательно отключать.

Асинхронный режим с потерей возбуждения

Мероприятия при потере возбуждения:

выявить асинхронный режим (релейная защита действует на отключение, если он невозможен или недопустим, или на сигнал, также наблюдают за показаниями приборов);

отключить АГП и переключить обмотку возбуждения на Rг;

разгрузить турбину, снизить активную нагрузку до допустимых значений;

устранить неисправность системы возбуждения либо перейти на резервный возбудитель;

обеспечить работу системы собственных нужд;

контролировать Q , I_p других генераторов;

обеспечить устойчивость энергосистемы;

ограничить время асинхронного режима в соответствии с допустимым.