

Альтернатива и выбор варианта тиристорного преобразователя напряжения

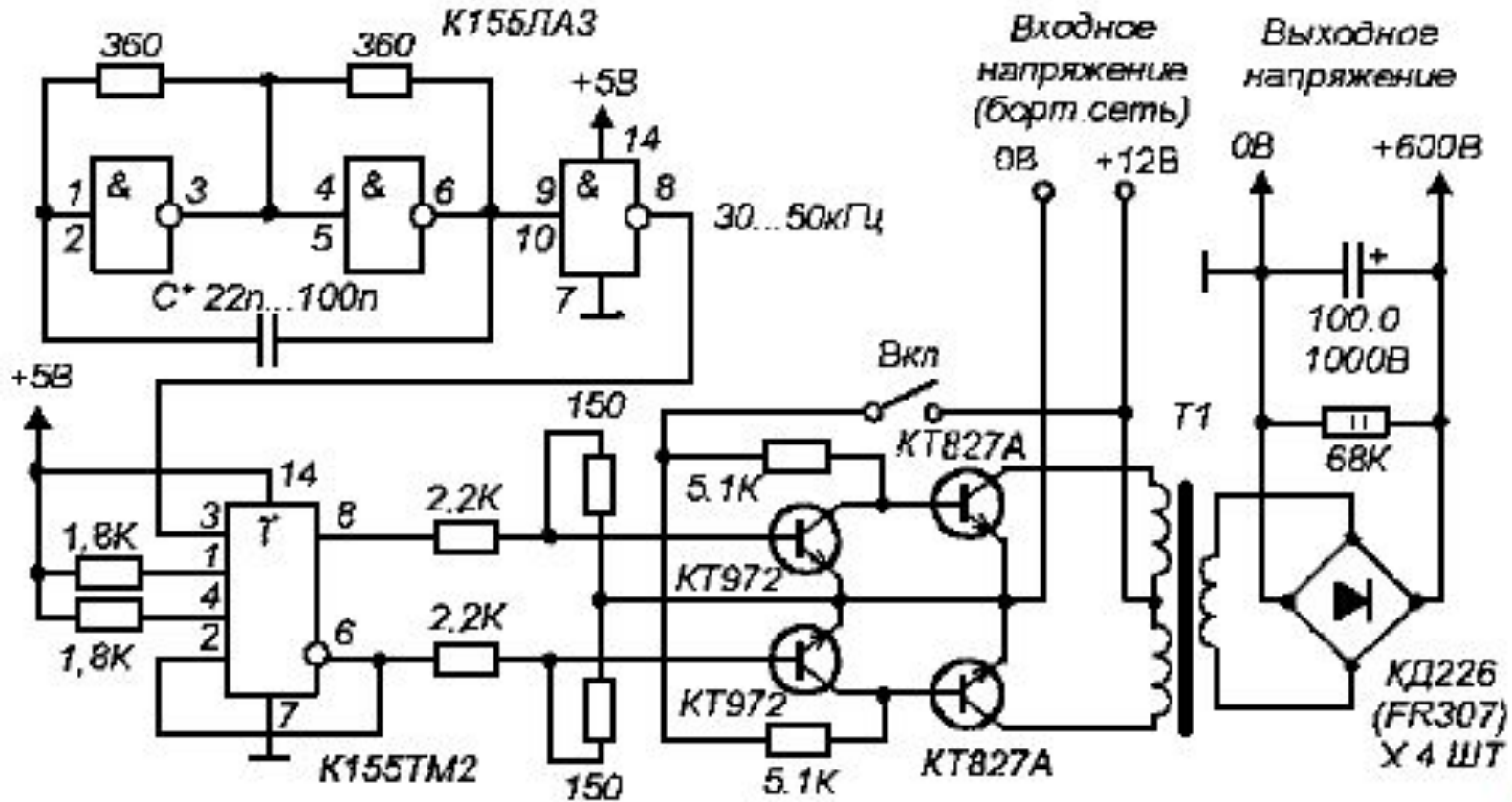


Как альтернативу хочу предложить ламповый усилитель мощности, имеющий первичный источник питания 12,6В - т.е. только бортовую сеть

автомобиля. Для этой цепи, как нельзя лучше, подходит лампа ГУ-19. Во-первых, у нее вполне приемлемые габариты, во-вторых, напряжение питания

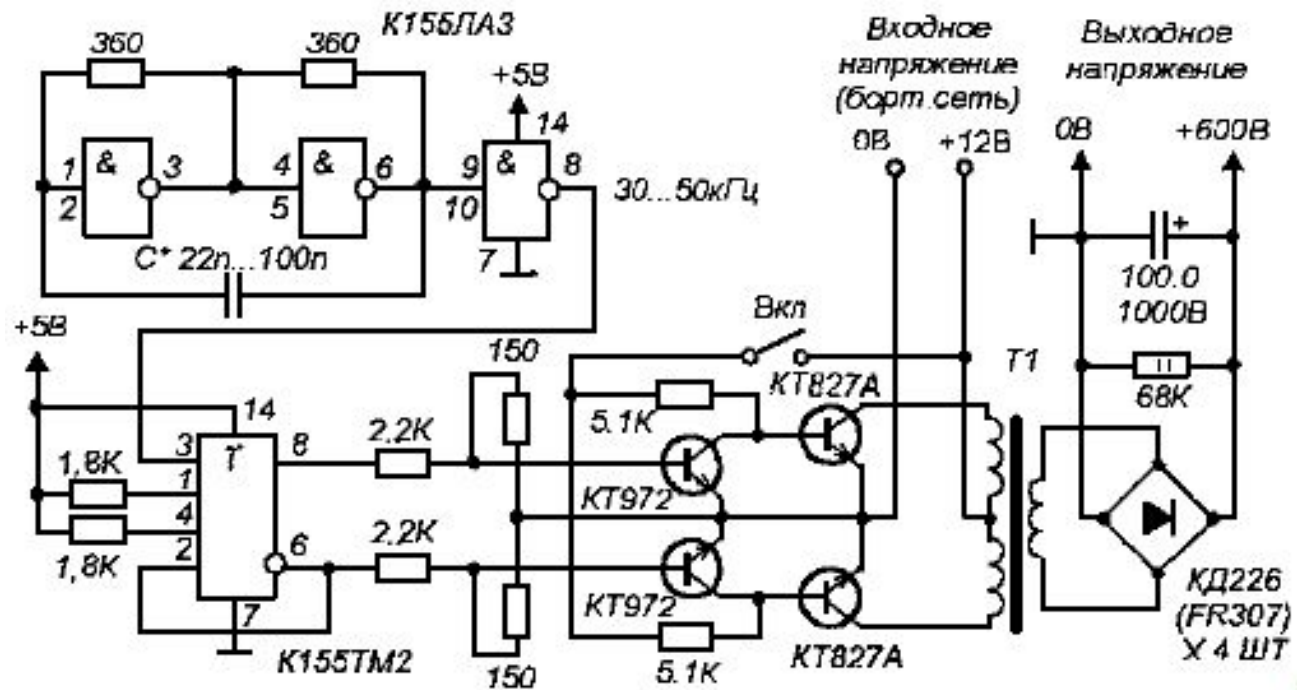
накала соответствую

включаемого лишь



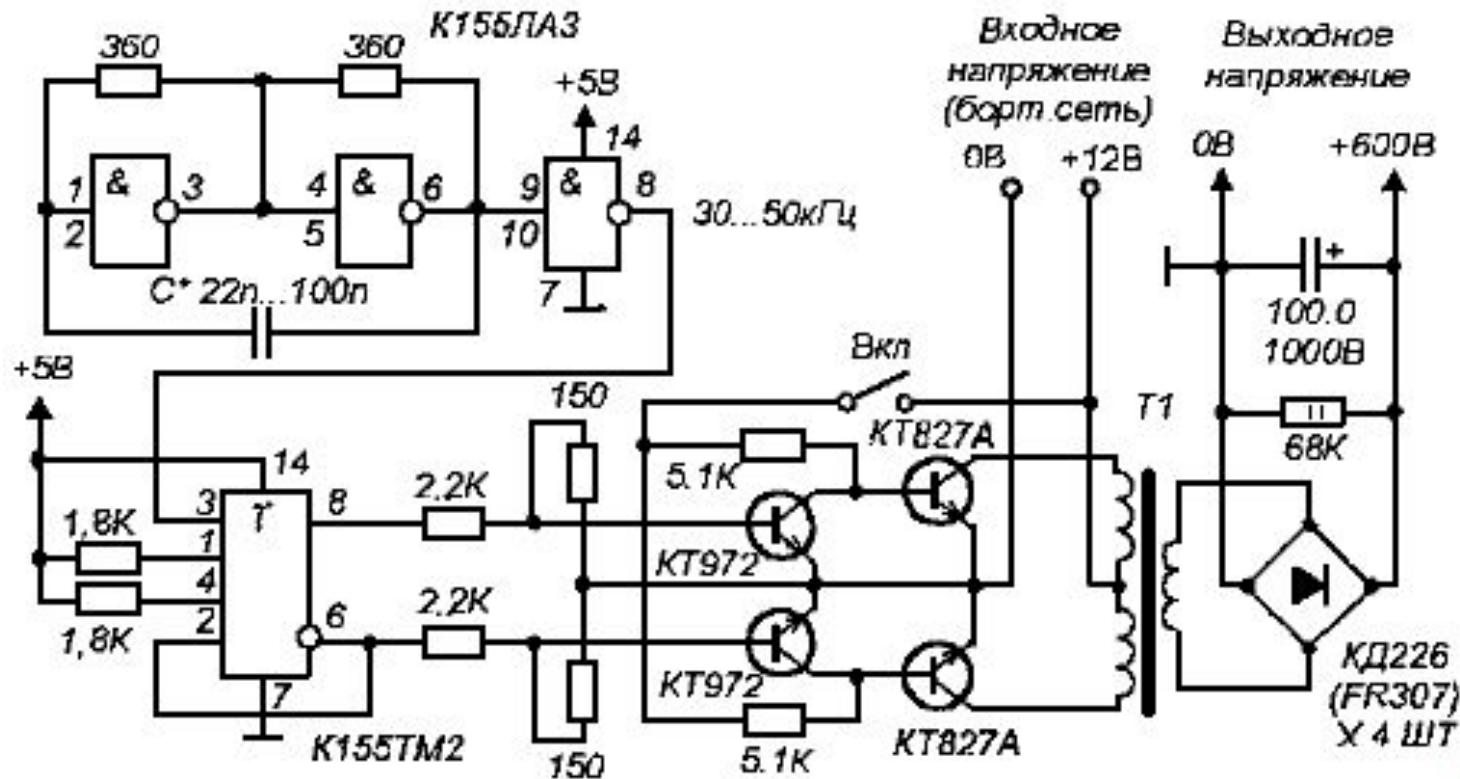
шения с 12В на 400...600В,

В этом случае может получиться вполне компактный усилитель мощности, сравнимый по габаритам, но обладающий даже рядом преимуществ. В частности, это традиционная надежность, широкий диапазон согласования П-контура, не требующего специального тюнера, отпадает необходимость защиты, обдува и т.п. Ну, и доступность и дешевизна этих ламп. Недостаток лишь в постоянном потреблении тока накала от аккумулятора автомобиля. Схемы усилителей на ГУ-19 хорошо известны и нет нужды воспроизводить их. Один же из вариантов простого преобразователя напряжения



На элементах микросхемы К155ЛА3 собран задающий генератор на частоту 30...50 кГц, далее делитель и формирователь противофазных импульсов на К155ТМ2 и, собственно, преобразователь высокого напряжения на двух транзисторах КТ972, которые в их отсутствие можно заменить на КТ3102Е, и двух выходных транзисторах КТ827А.

Повышающий трансформатор Т1 - телевизионный ТПИ. Или его можно намотать на ферритовом кольце НН2000...3000 диаметром 45...50 мм. Первичная обмотка намотана в два провода диаметром 1 мм содержит 2x9 витков. Вторичная обмотка содержит 350...400 витков эмалированного провода диаметром 0.33 мм. Выходные транзисторы устанавливаются на радиаторах площадью 100 см².



Предупреждение. На выходе преобразователя вырабатывается высокое напряжение, опасное для жизни, поэтому обращаться с ним следует предельно внимательно.

