

# Активное оконечное оборудование

Работу выполнили: Якшин Дмитрий  
Шабалдин Антон

Цель:

Разобраться в активном оконечном оборудовании

Задачи:

- Чем активное отличается от пассивного оконечного оборудования;
- Что такое активное оконечное оборудование;
- Какие существуют классы аппаратуры;
- Оборудование оконечных пунктов;
- Аппаратура сопряжения оконечных устройств сети с физической средой передачи;
- Вывод.

# Оборудование



## Активное

Преобразует, направляет,  
обрабатывает сетевые пакеты

- Сетевые адаптеры
- Концентраторы
- Мосты
- Коммутаторы
- Маршрутизаторы

## Пассивное

Только пропускает сетевые  
пакеты

- Кабели
- Разъемы
- Соединители
- Розетки и пр

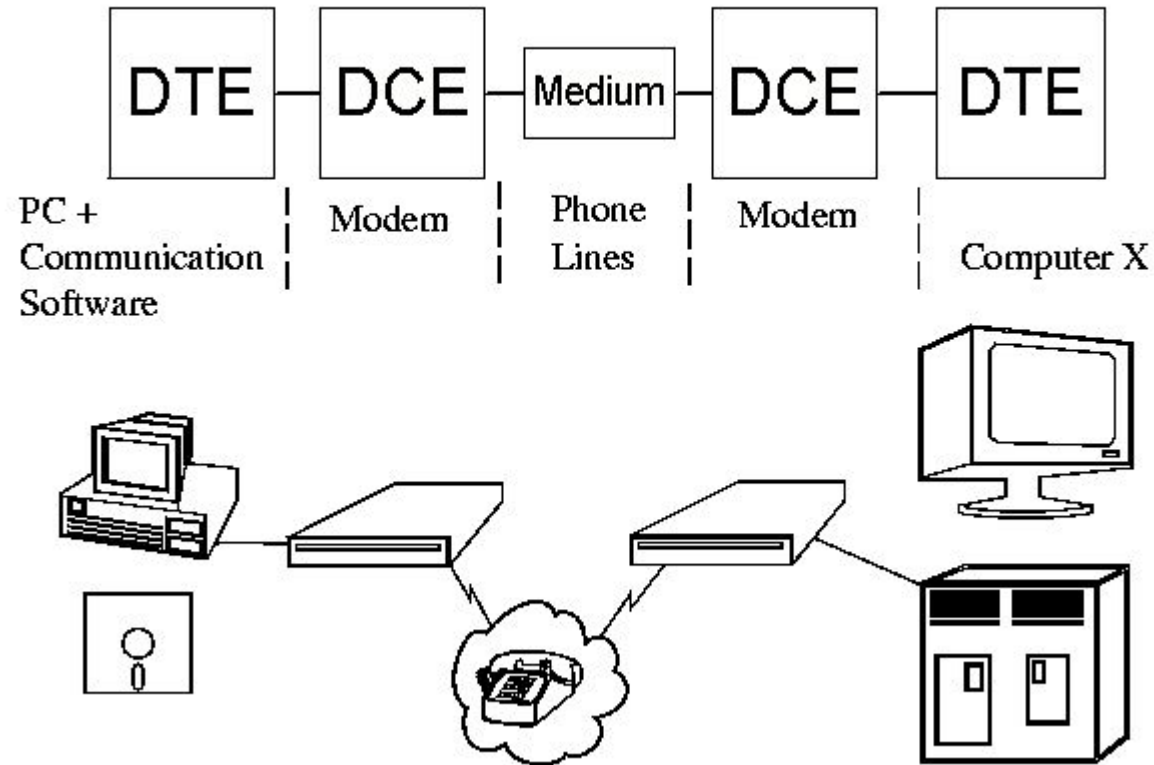
# Активное оборудование-

это оборудование, содержащее электронные схемы, получающее питание от электрической сети или других источников и выполняющее функции усиления, преобразования сигналов и иные. Используются для организации оконечных и узловых пунктов, а также интерфейсные устройства, обеспечивающие сопряжение аппаратуры с линиями связи



# Классы аппаратуры

Приняты следующие обозначения классов аппаратуры: DTE, DCE и DTE/DCE. Охарактеризуем каждый из них более подробно.



## Линия связи

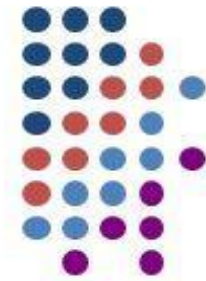


**Оконечное оборудование данных (ООД)** Data Terminal Equipment (DTE) - это устройство или совокупность устройств, способных отправлять и (или) получать данные по сети для решения задач конечного пользователя.

ООД не входит в состав линии связи и подключается к сети через аппаратуру передачи данных (АПД).

Примеры ООД: компьютеры коммутаторы, маршрутизаторы.

## Аппаратура передачи данных



**Аппаратура передачи данных** (Data Circuit Equipment, DCE) в компьютерных сетях непосредственно присоединяет компьютеры или коммутаторы к линиям связи и является пограничным оборудованием.



# Оборудование оконечных пунктов.

Для оборудования оконечных пунктов инфо-коммуникационной сети используется аппаратура класса DTE. Парк аппаратуры класса DTE включает следующие устройства:



# Терминальные устройства телекоммуникационных служб.

Оконечные устройства пользователей: цифровые и аналоговые телефонные аппараты, IP-телефоны, факс-аппараты, офисные мини-АТС.



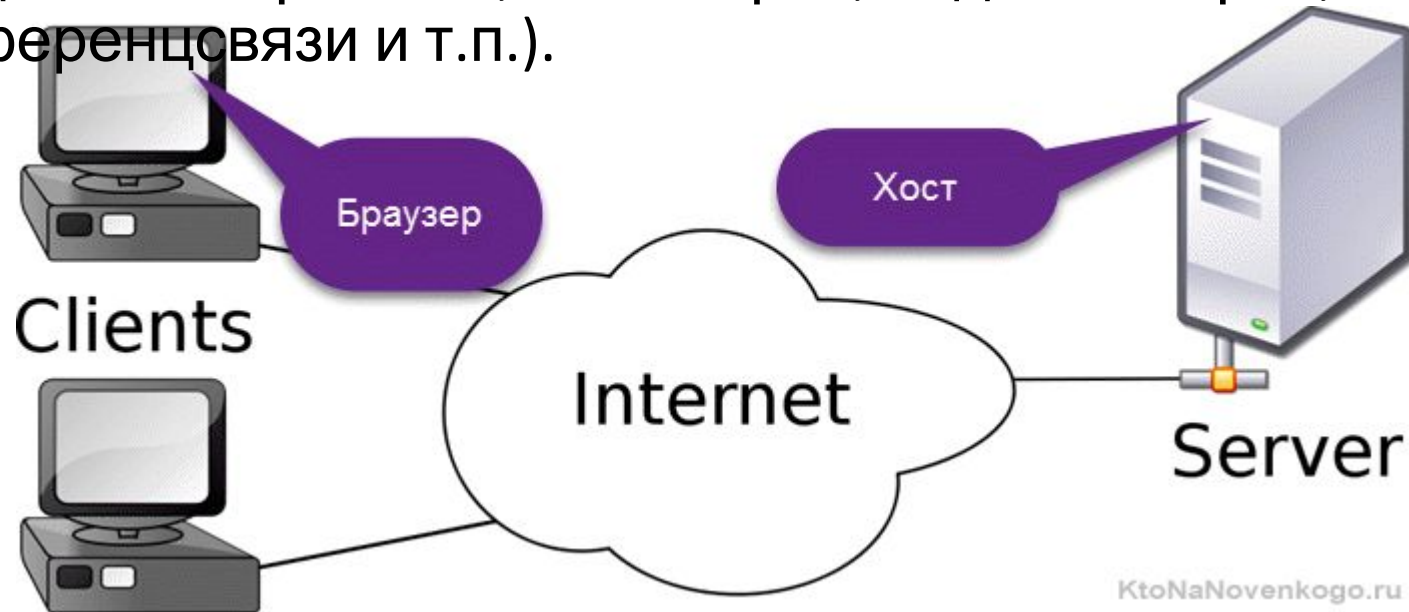
# Алфавитно-цифровые, графические и видео терминалы.

Используются в клиент-серверных системах в качестве рабочих мест пользователей, а также в качестве консолей для управления сетевым оборудованием. Терминалы, как правило, имеют собственную систему команд (популярны системы команд VT-52, VT-100), различающиеся трактовкой управляющих символов и последовательностей. Различаются и таблицы кодировки символ



# Хост-компьютеры.

Это могут быть как компьютеры, подключенные к сети в роли рабочих станций, так и серверные компьютеры, настроенные в режиме хоста. Прикладное использование рабочей станции определяется установленными в ней приложениями и ее периферией (мультимедийный терминал, IP-телефон, видеотелефон, терминал видео-конференцсвязи и т.п.).



# Разделяемые принтеры.

Обеспечивают печать заданий для пользователей сети. В общем случае для этого требуется принт-сервер, управляющий выбором заданий из очереди и собственно принтер, подключенный к принт-серверу (как правило, через порт LPT, возможно USB, иногда через COM-порт). В роли принт-сервера может выступать обычный компьютер, подключенный к сети. Подключение принтера кабелем к компьютеру территориально привязывает принтер к компьютеру (на расстояние не далее 5 м.). Это не всегда удобно.



# Сетевые принтеры.

Имеют встроенный сетевой интерфейс (сетевой адаптер) и встроенное программное обеспечение (принт-сервер). В сеть включаются самостоятельно и территориально могут располагаться в любом месте, где имеется телекоммуникационный разъем сети.



# Аппаратные принт-серверы.

Представляют собой микроконтроллеры, снабженные сетевым адаптером и имеющие несколько портов для подключения обычных принтеров. Возможность подключения сразу нескольких принтеров является отличительной особенностью аппаратного принт-сервера. Встроенное в аппаратный принт-сервер программное обеспечение выполняет выборку заданий из очереди на печать.



# Плоттеры

(графопостроители). Допускают использование в режиме разделения, если они поддерживают стандартный протокол управления потоком данных. В случае наличия параллельного интерфейса плоттер без проблем может быть подключен к любому принт-серверу (аналогично принтеру). Плоттеры с последовательными интерфейсами могут взаимодействовать с приложениями только локально через специальный драйвер.



# **Аппаратура сопряжения оконечных устройств сети с физической средой передачи.**

Аппаратура сопряжения оконечных устройств сети с физической средой передачи определяется классом DCE. В состав ее парка входят следующие устройства:



***КОНЕЦ!!!***

