

ЛПД с *pin*-структурой

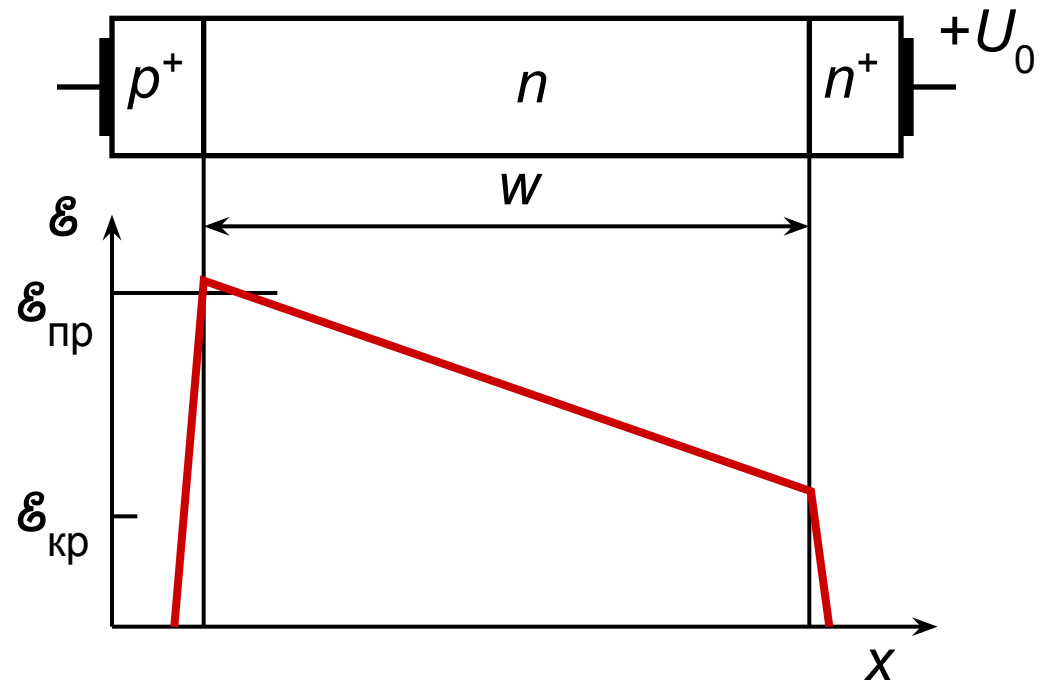


Рис. 37 а

Двухпролетный диод

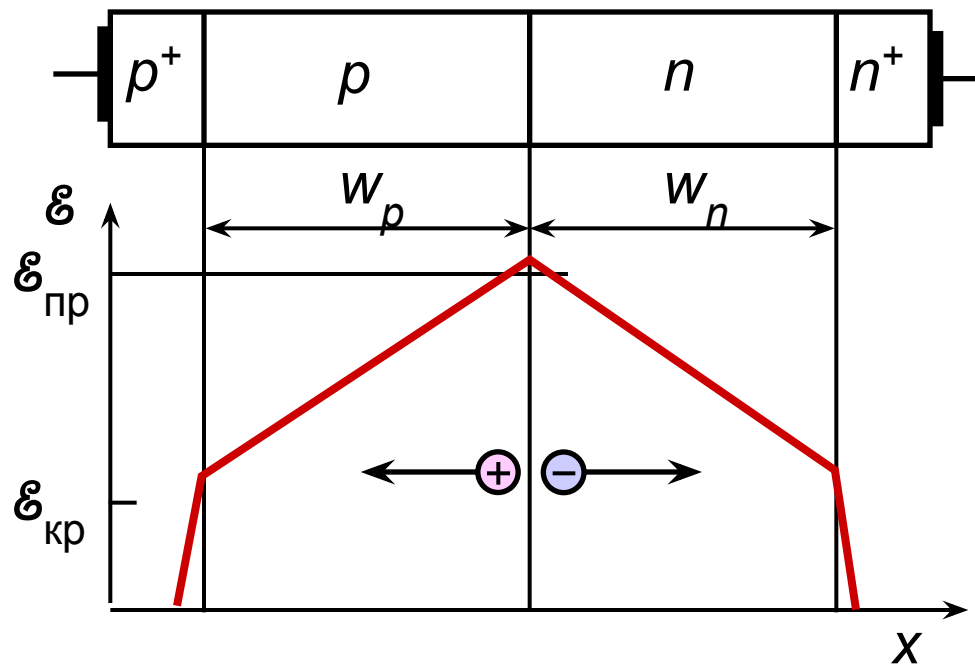


Рис. 37б

Диод с барьером Шоттки

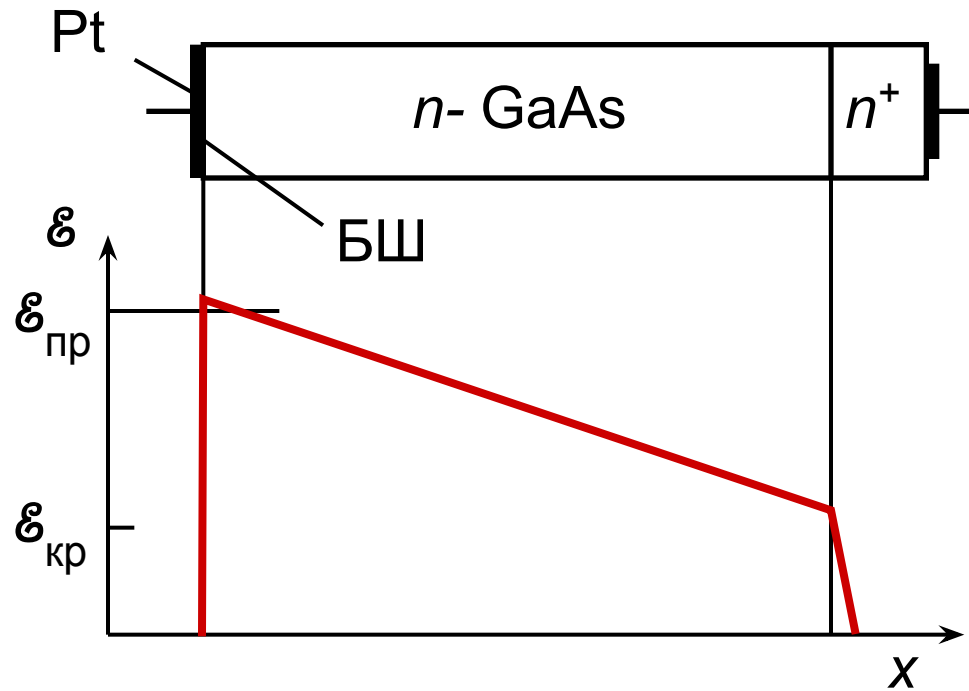


Рис. 37 в

Режим с захваченной плазмой

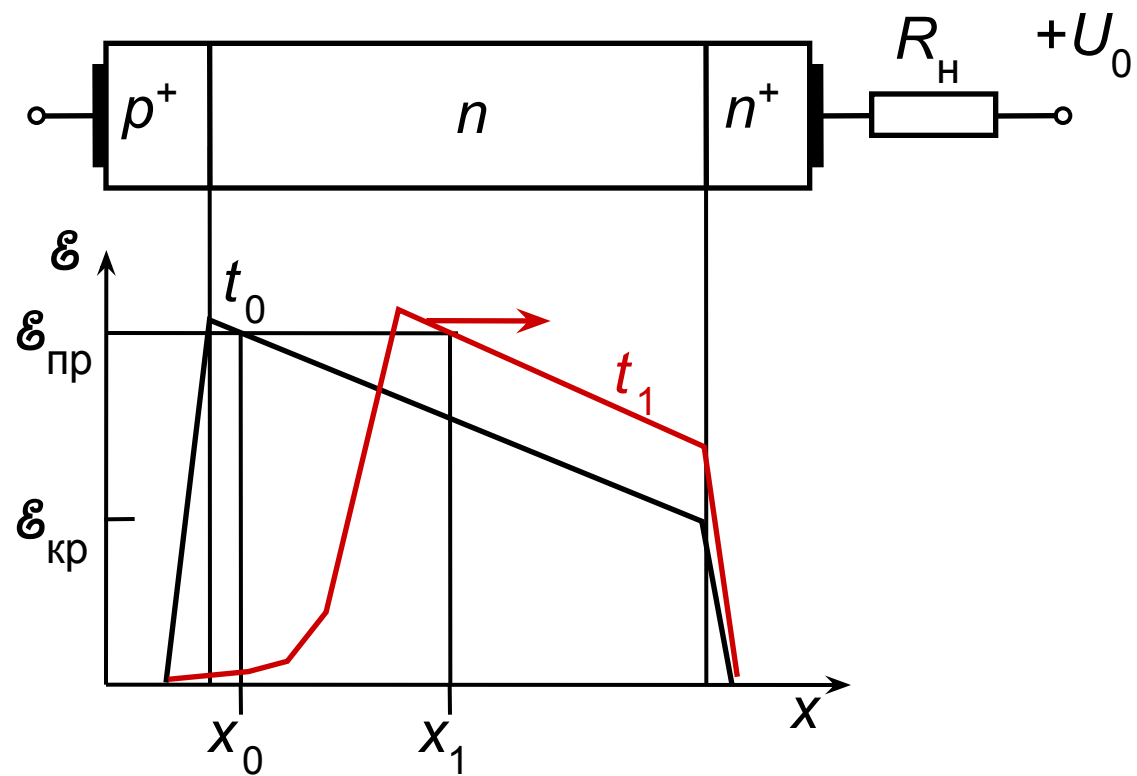


Рис. 38 а

Осциллограммы в режиме с захваченной плазмой

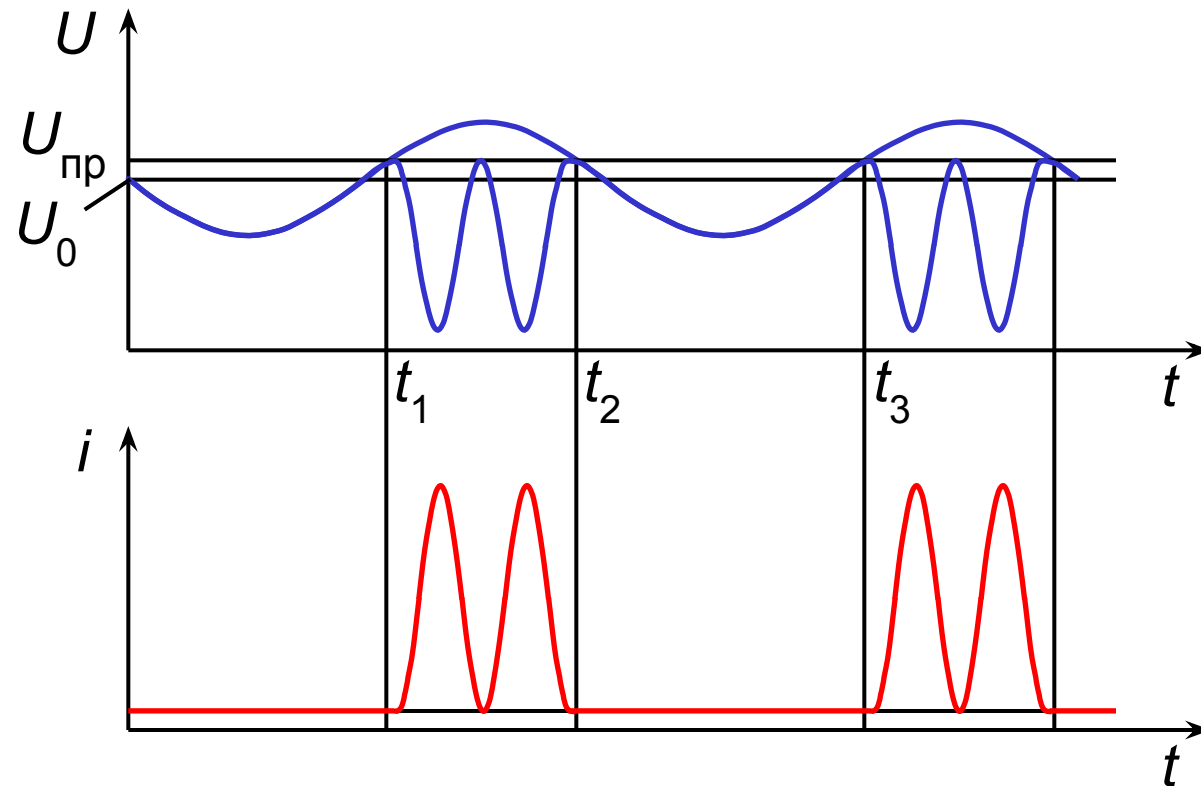


Рис. 38б

Вариант конструкции корпуса ЛПД

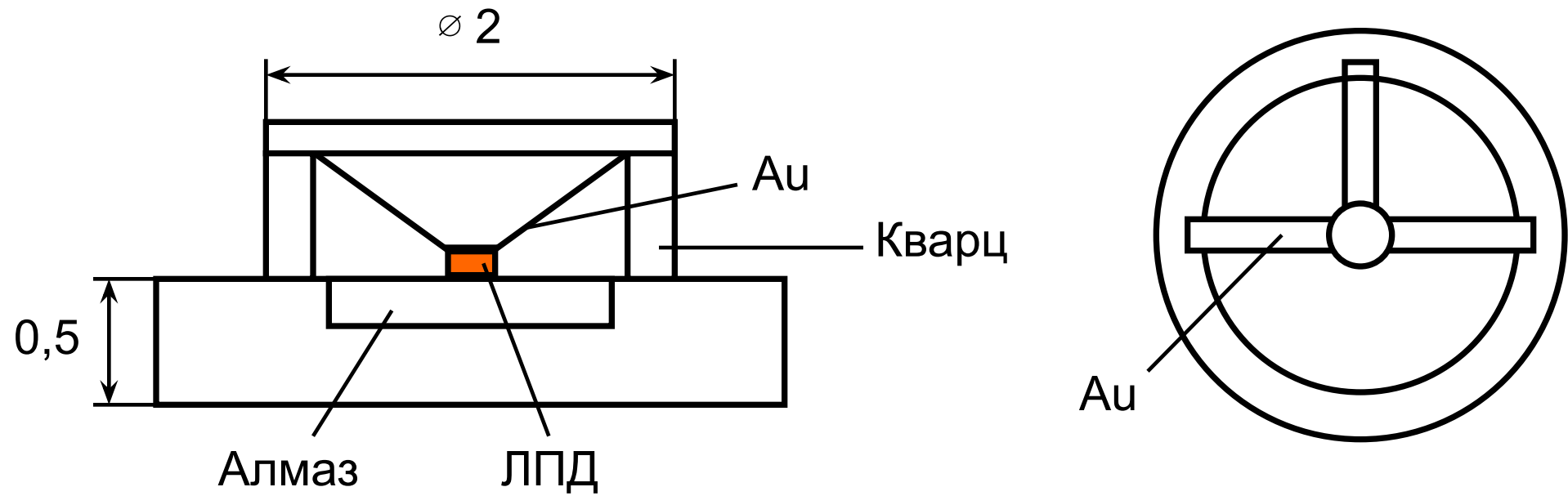


Рис. 39 а

Коаксиальный генератор на ЛПД

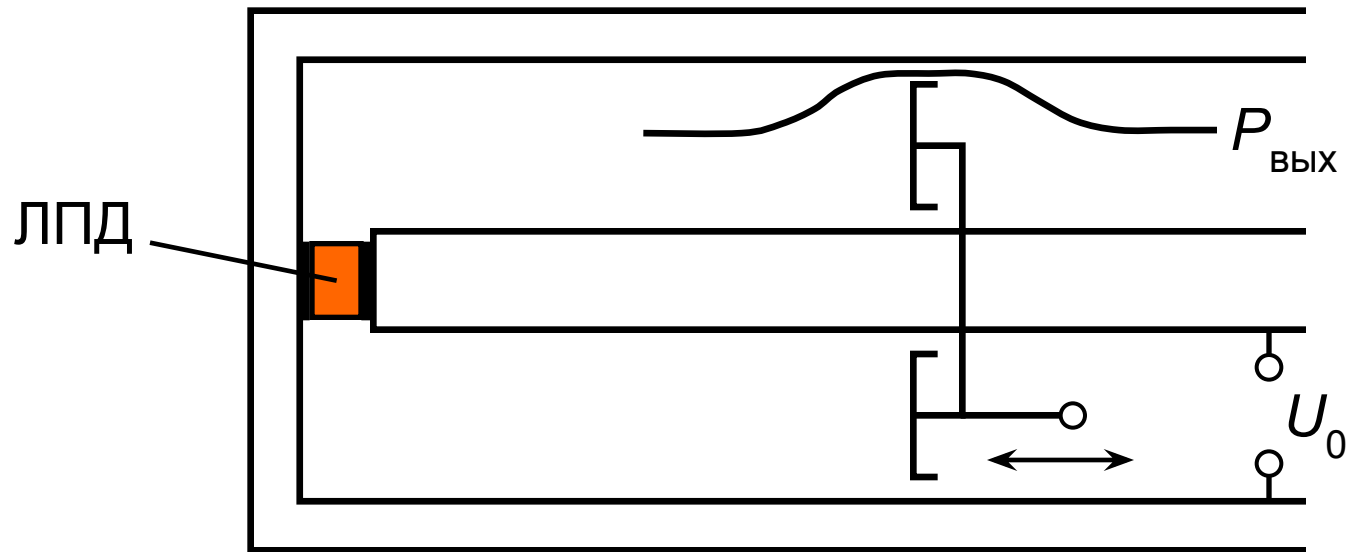


Рис. 39б

Волноводный генератор на ЛПД

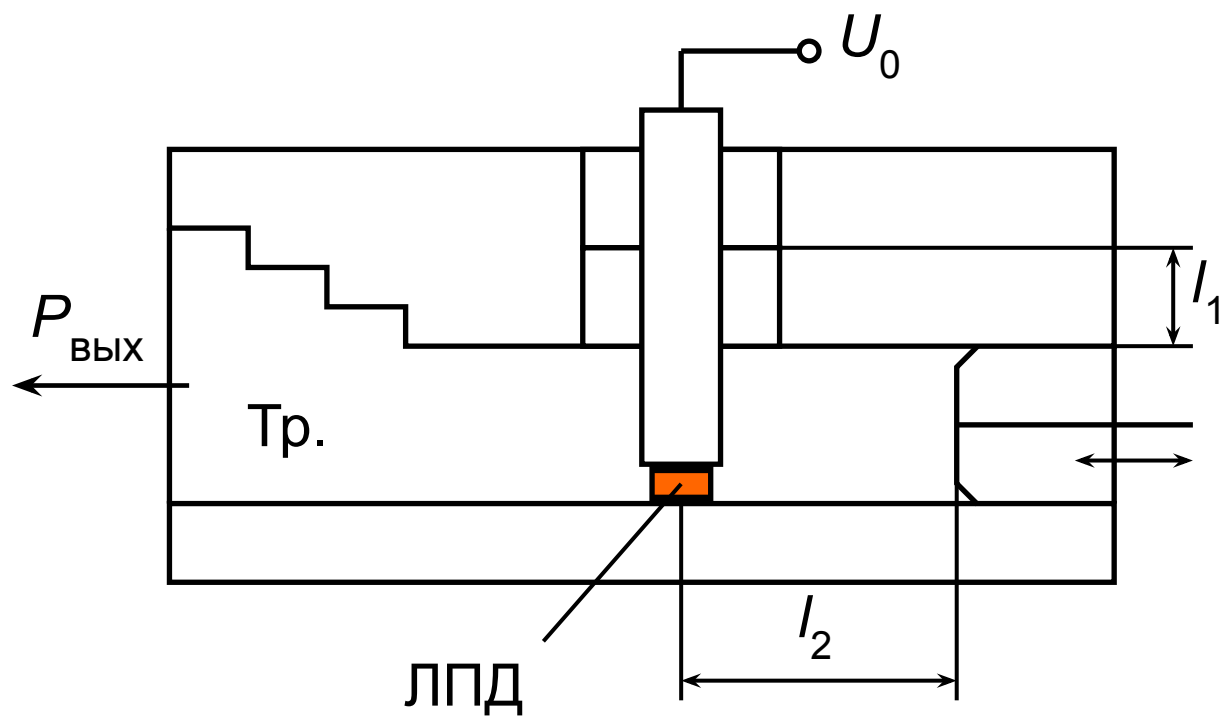


Рис. 40 а

Включение диода в МПЛ

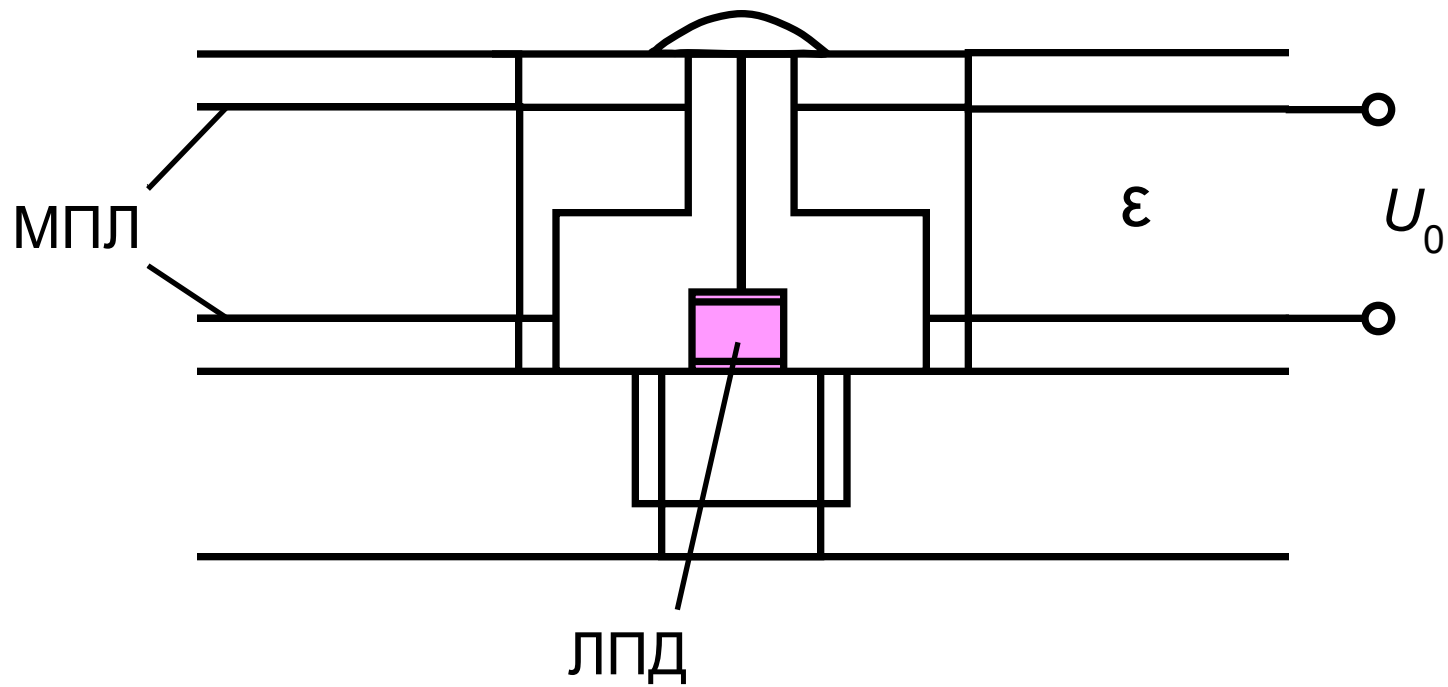


Рис. 40б