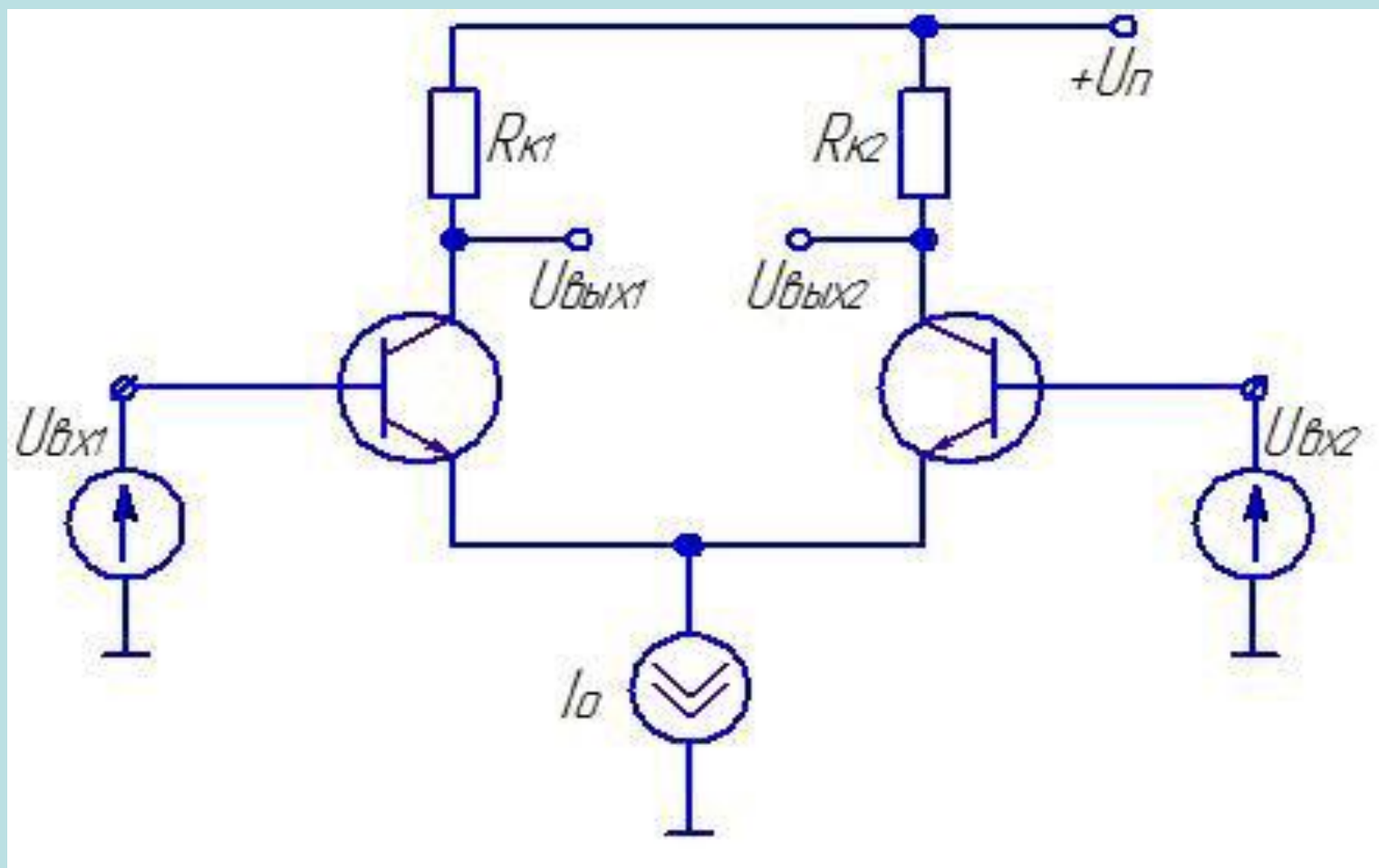


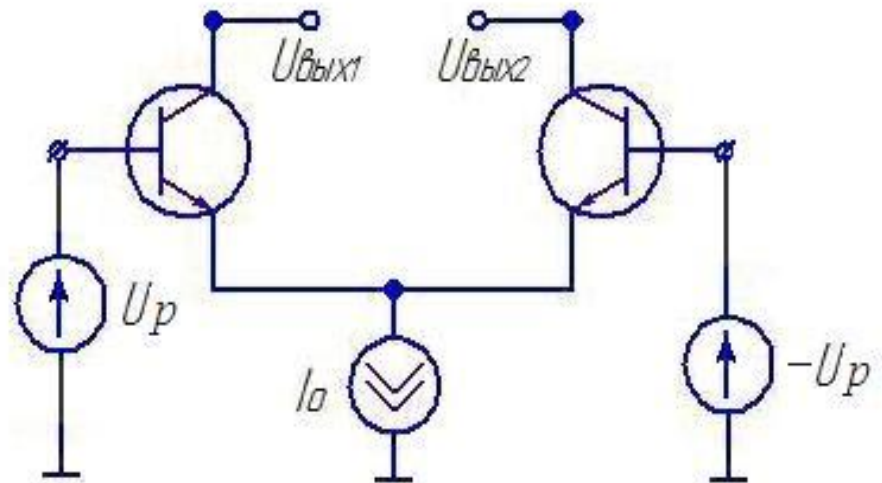
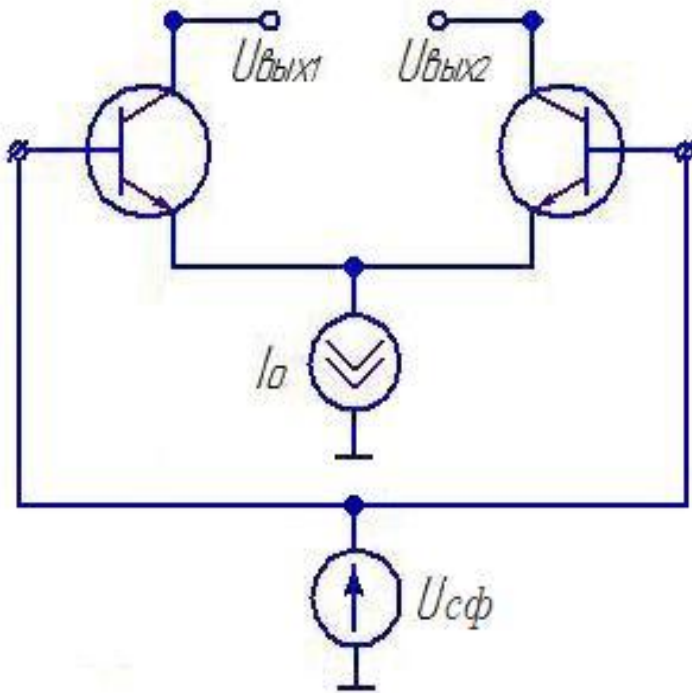
Дифференциальные усилители



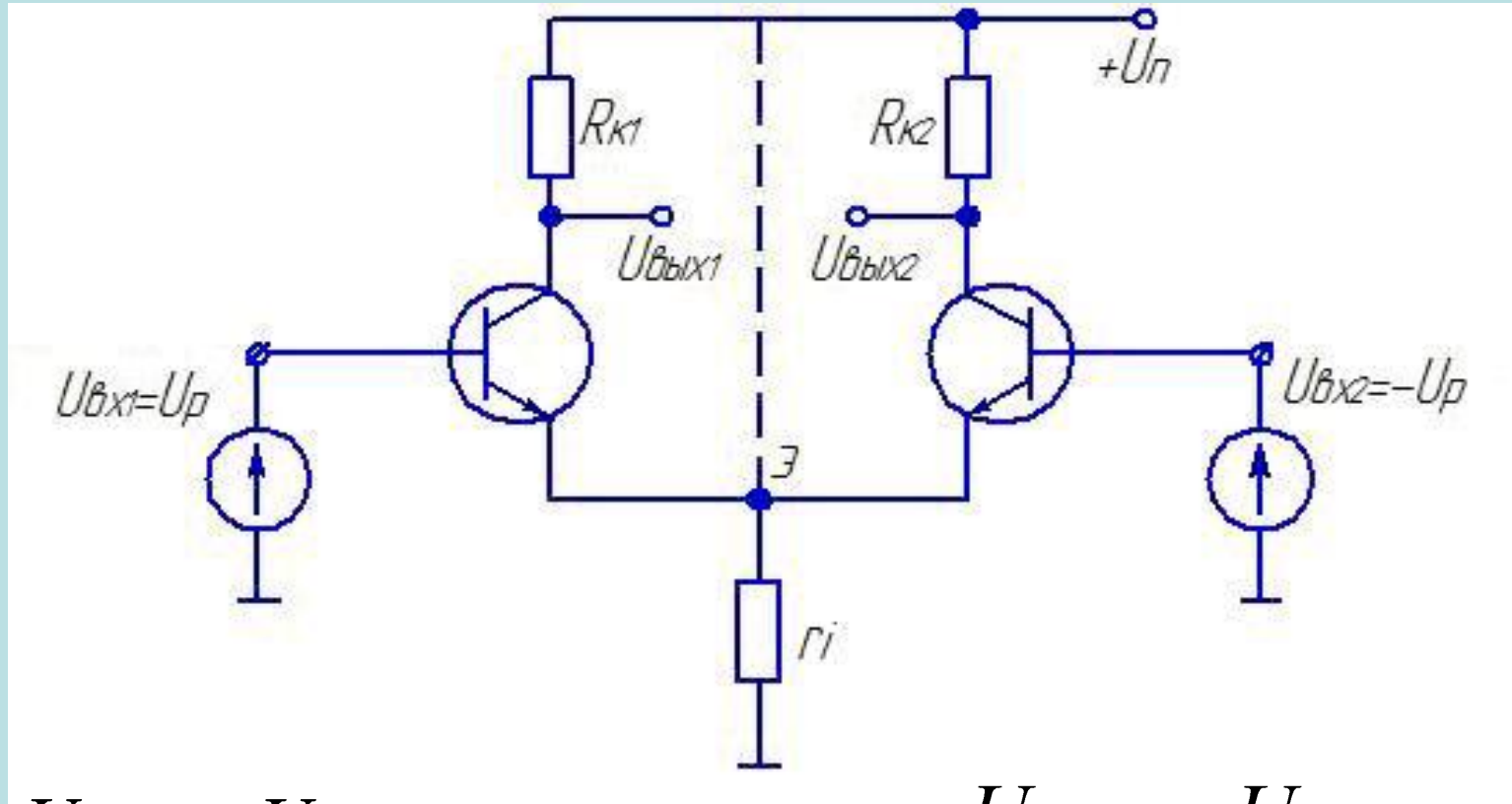
Дифференциальные усилители

$$U_{сф} = \frac{U_{вх1} + U_{вх2}}{2}$$

$$U_p = \frac{U_{вх1} - U_{вх2}}{2}$$



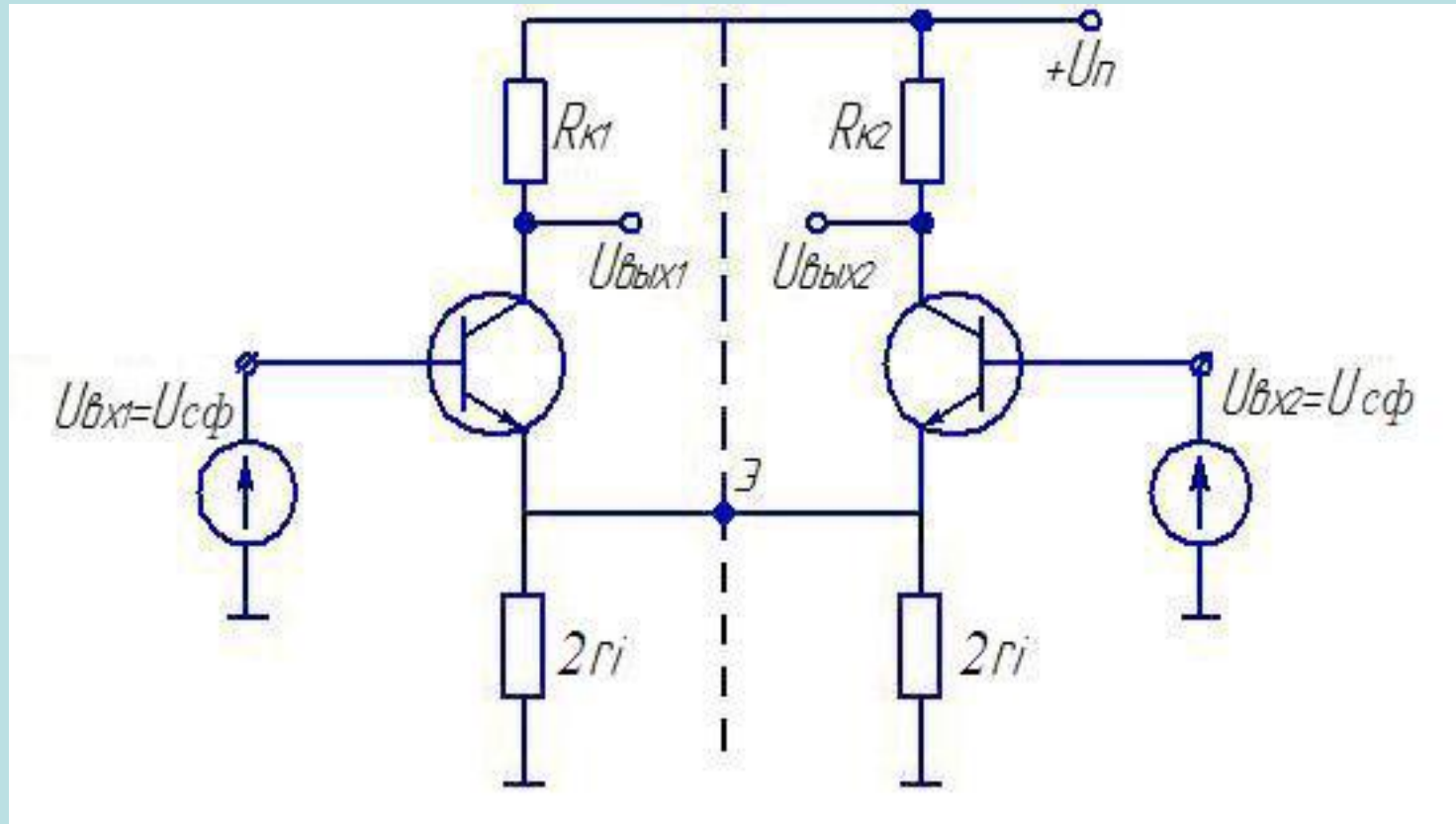
Дифференциальные усилители



$$K_{p1} = \frac{U_{вых1}}{U_{вх1}} = \frac{U_{вых1}}{U_p} = -SR_k$$

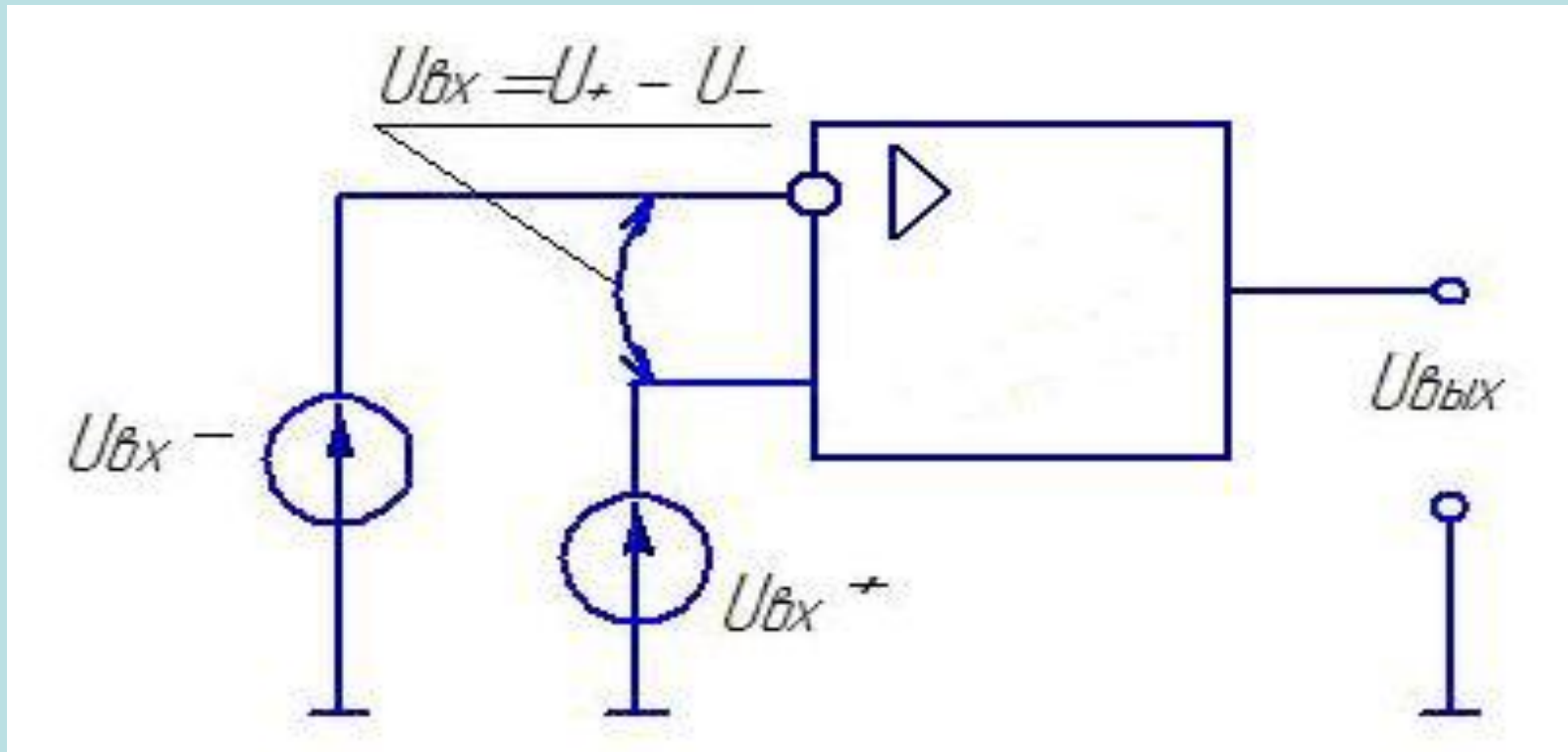
$$K_{p2} = \frac{U_{вых2}}{U_{вх2}} = \frac{U_{вых2}}{-U_p} = SR_k$$

Дифференциальные усилители



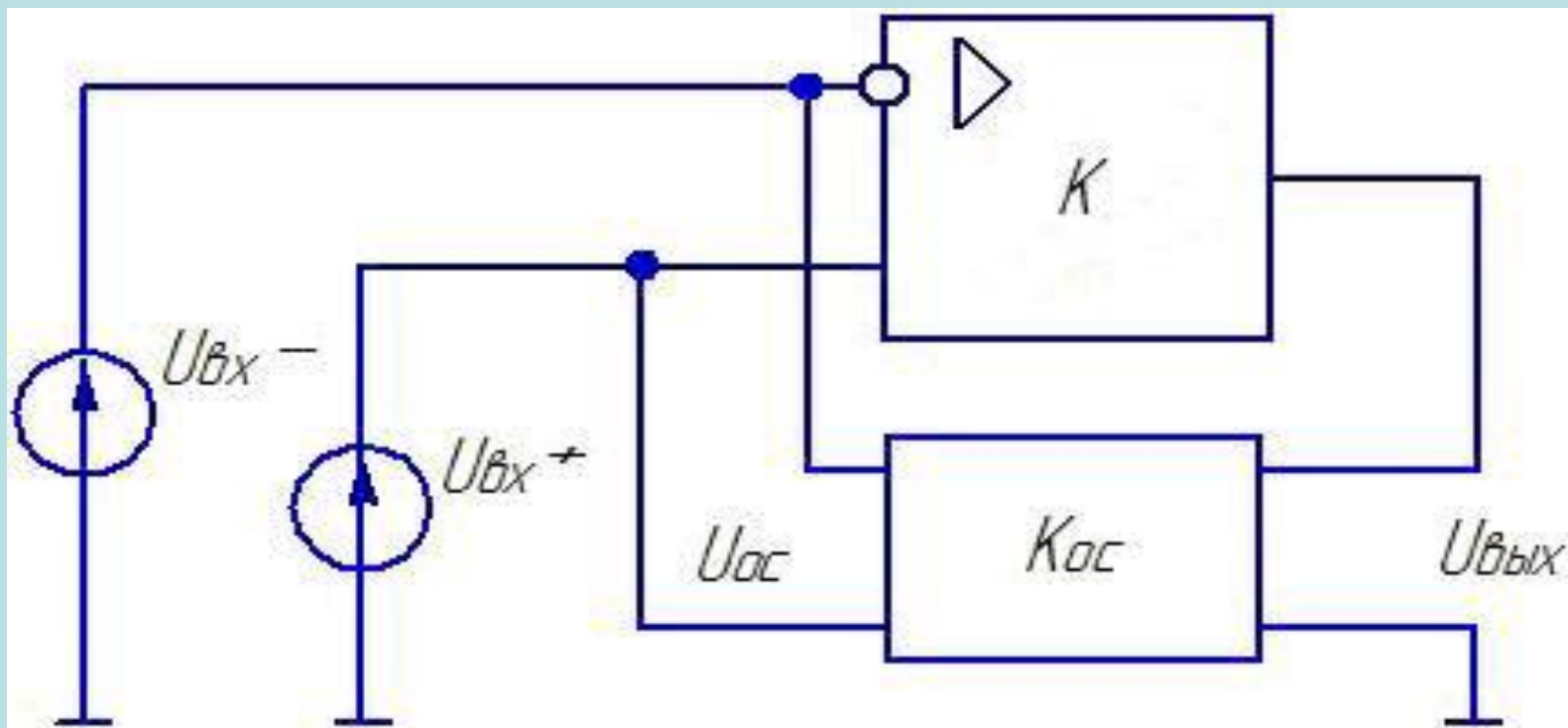
$$K_{сф} = \frac{U_{вых1}}{U_{сф}} = \frac{U_{вых2}}{U_{сф}} = \pm \frac{R_k}{2r_i}$$

Операционный усилитель



$$r_{вх} \rightarrow \infty, r_{вых} \rightarrow 0, K \rightarrow \infty$$

Операционный усилитель



$$U_p = U^+ - U^- - U_{oc} = U^+ - U^- - K_{oc} U_{вых}$$

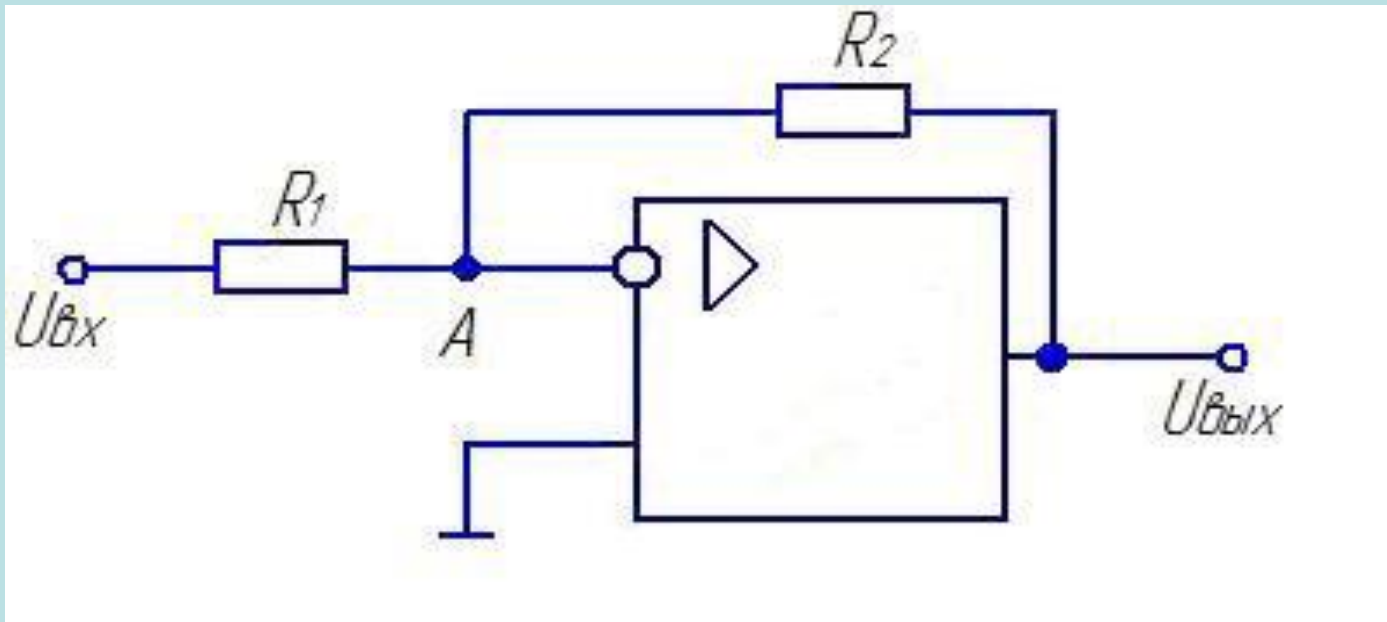
$$U_{вых} = K U_p$$

$$U_p = \frac{U^+ - U^-}{1 + K_{oc} K}$$

Схемы на операционных усилителях

Инвертирующий усилитель

Инвертирующий усилитель

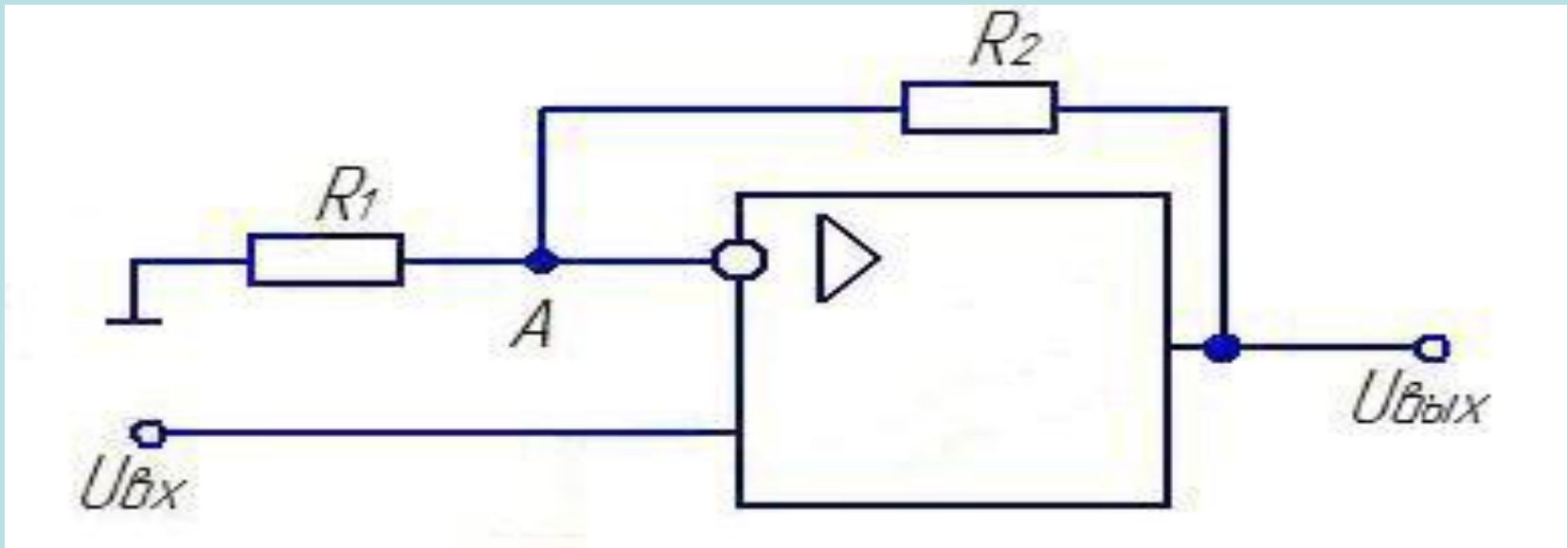


$$I_{вх} = U_{вх}/R_1 \quad I_{вх}R_2 = -U_{вых} \quad K_0 = -R_2/R_1$$

Схемы на операционных усилителях

усилителях

Неинвертирующий усилитель

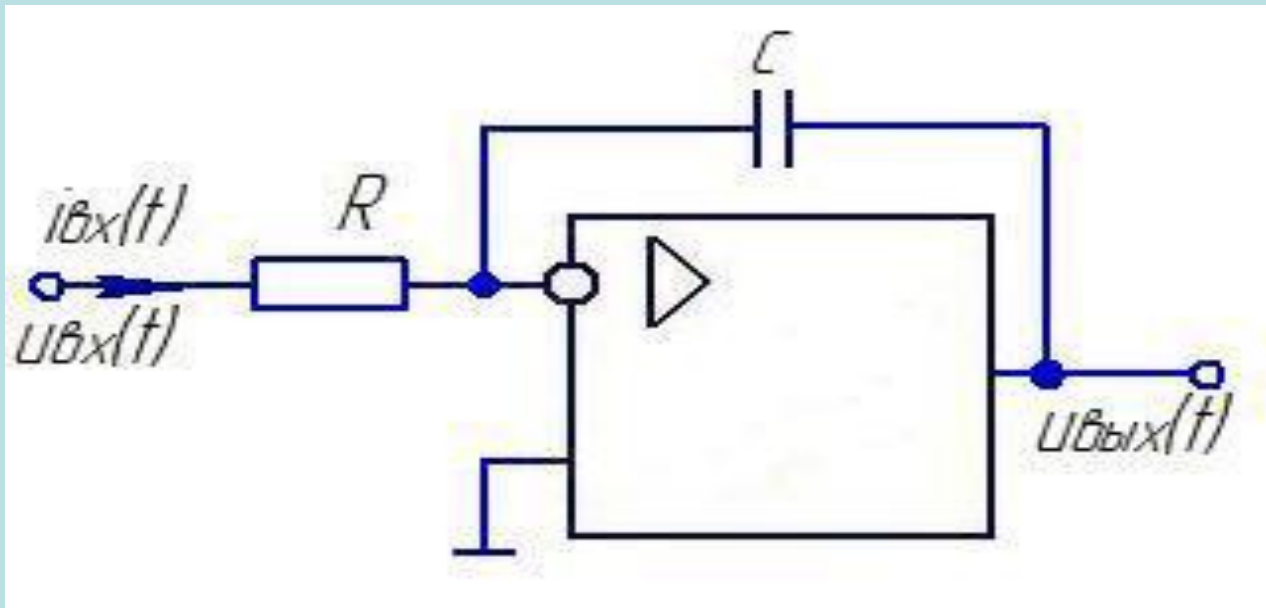


$$U_A = \frac{U_{\text{вых}} R_1}{R_1 + R_2} \quad K_0 = \frac{U_{\text{вых}}}{U_{\text{вх}}} = 1 + \frac{R_2}{R_1} \quad U_{\text{оос}} = U_{\text{вых}} \frac{R_1}{R_1 + R_2}$$

Схемы на операционных усилителях

инвертирующий интегратор

Инвертирующий интегратор

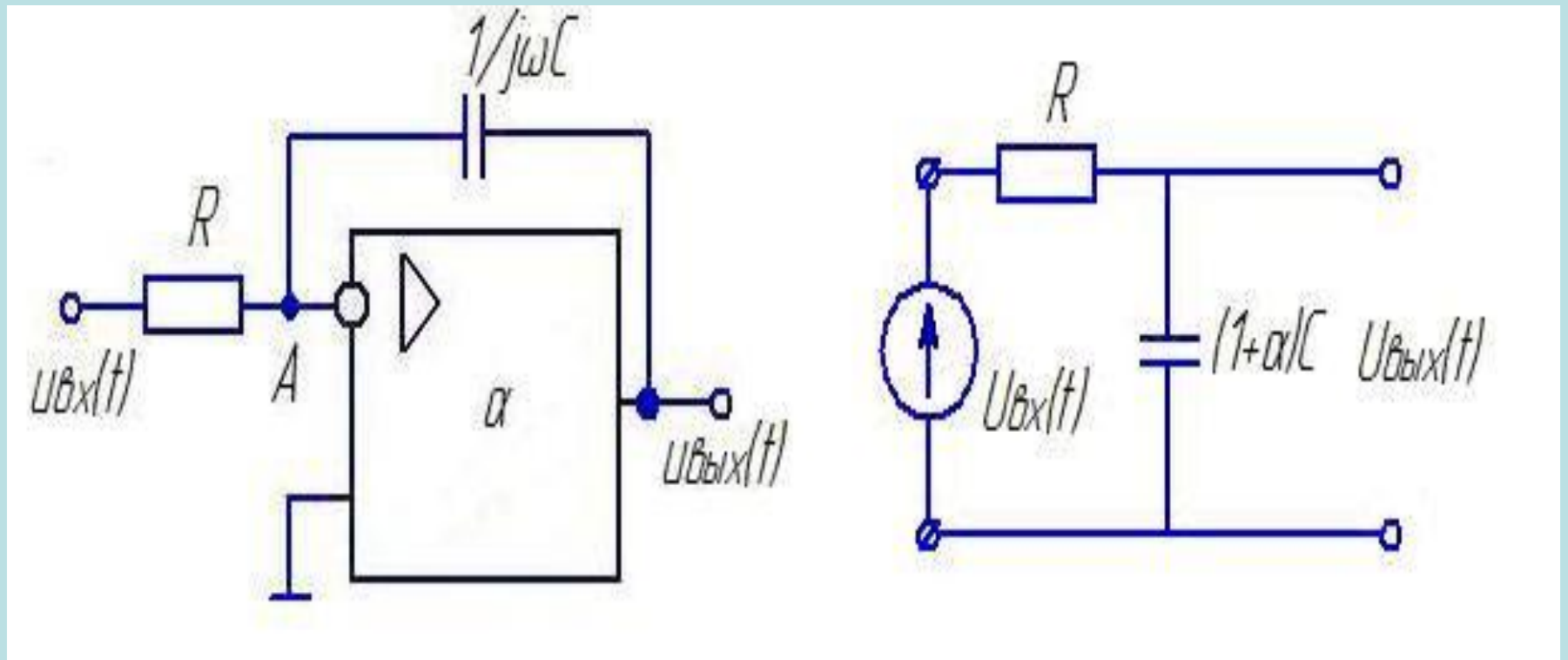


$$u_c(t) = \frac{1}{C} \int i_{вх}(t) dt$$

$$u_{вых}(t) = -\frac{1}{RC} \int u_{вх} dt$$

Схемы на операционных усилителях

Инвертирующий интегратор

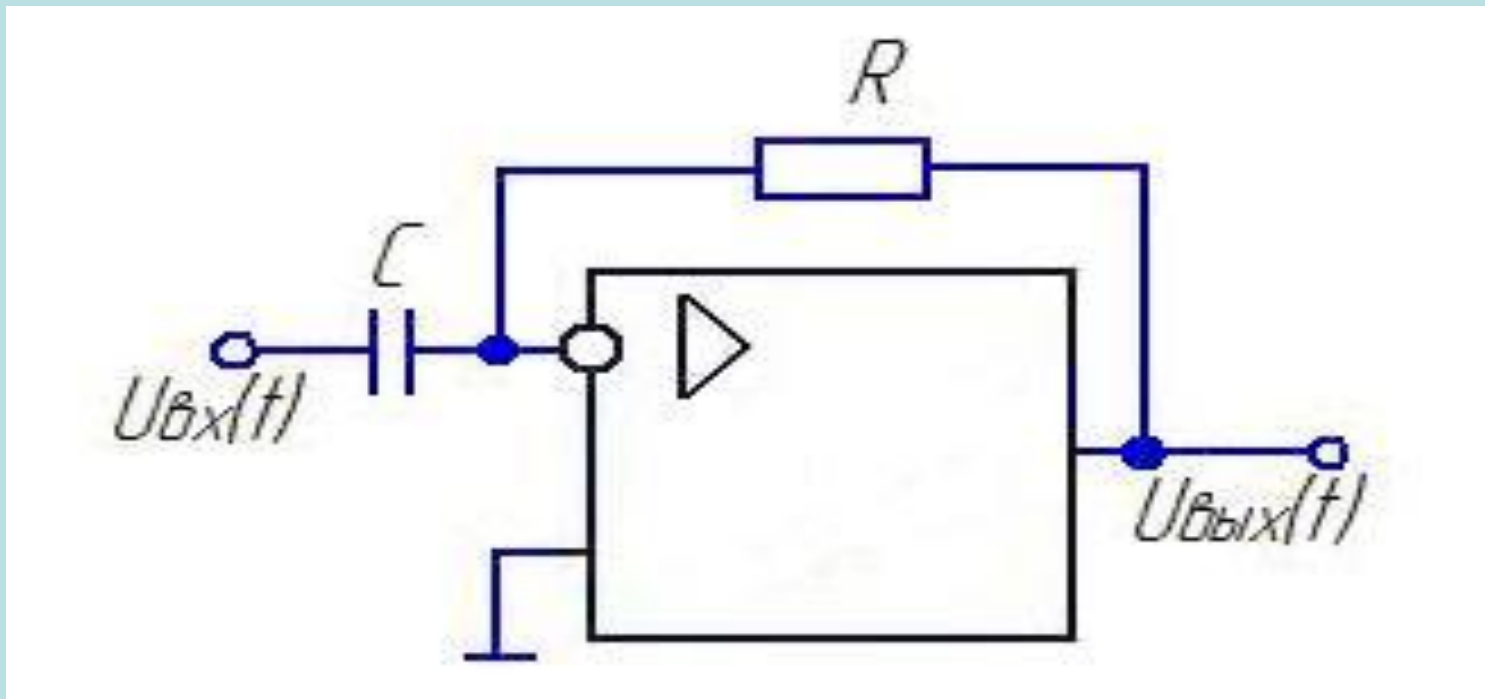


$$U_C = U_A(1+\alpha)$$

$$I(j\omega) = j\omega C(1+\alpha)U_A$$

Схемы на операционных усилителях

Инвертирующий дифференциатор

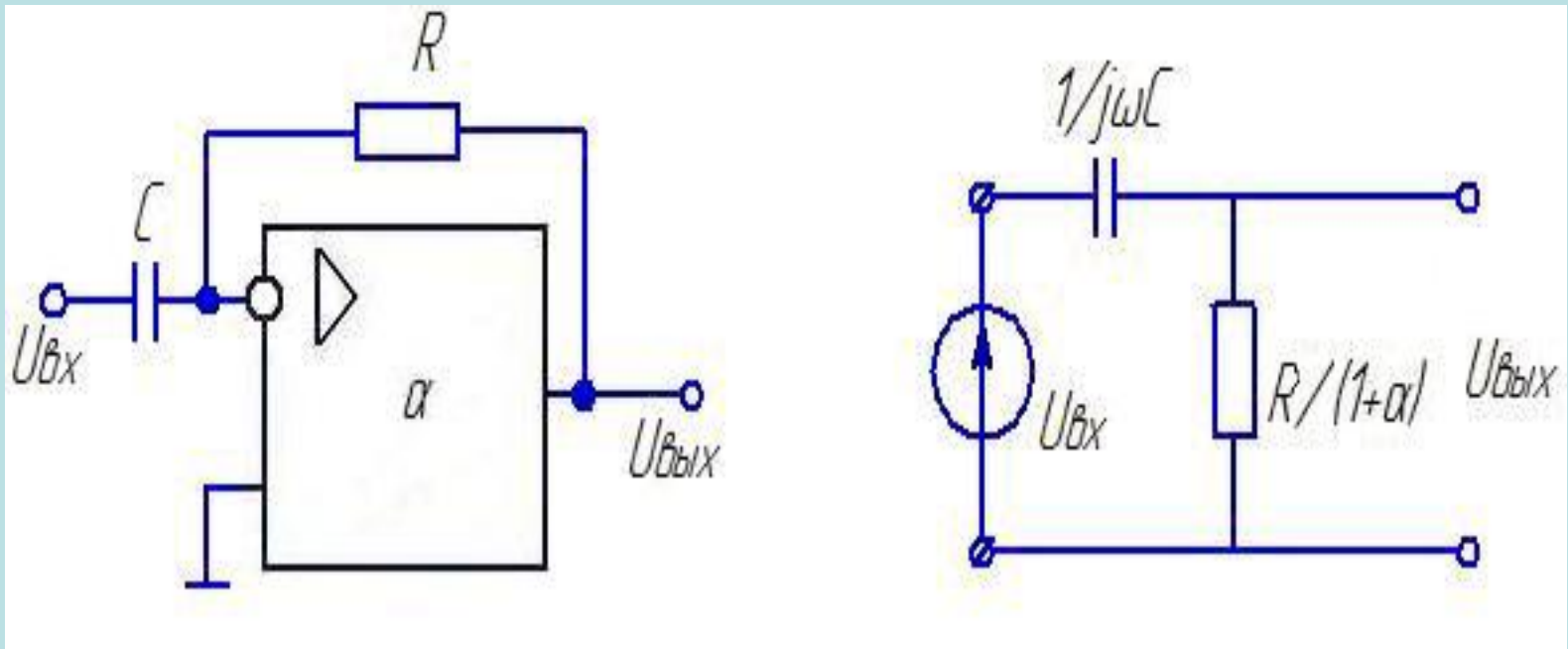


$$i_{вх}(t) = C \frac{du_{вх}(t)}{dt}$$

$$u_{вых}(t) = -RC \frac{du_{вх}(t)}{dt}$$

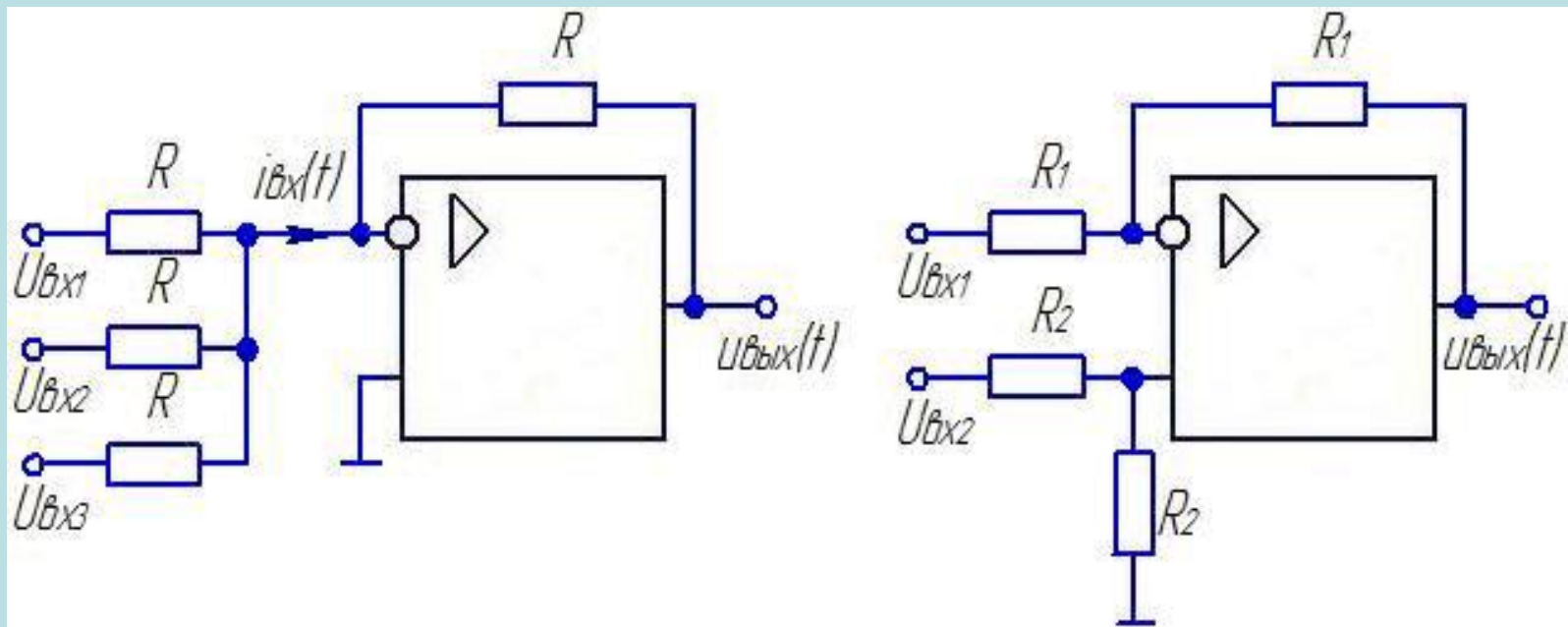
Схемы на операционных усилителях

Инвертирующий дифференциатор



Схемы на операционных усилителях

Схемы сложения и вычитания



$$I = \frac{1}{R}(U_1 + U_2 + U_3)$$

$$U_- = (U_1 + U_{вых})/2$$

$$U_{вых} = U_1 + U_2 + U_3$$

$$U_+ = U_2/2 \quad U_{вых} = U_2 - U_1$$

Активные фильтры

Фильтры первого порядка

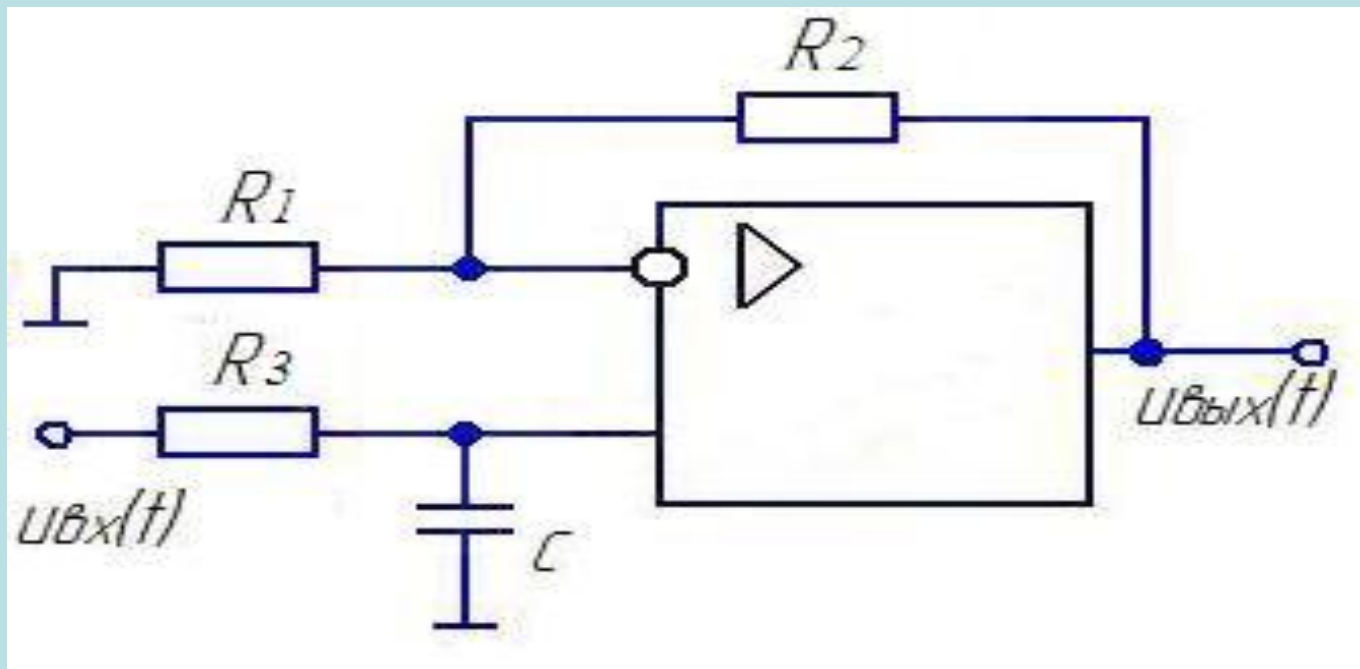
$$K(j\omega) = \frac{K}{1 + a_1 j\omega + a_2 (j\omega)^2 + \dots + a_n (j\omega)^n}$$

$$K(j\omega) = \frac{K}{1 + j\omega RC}$$

$$\frac{K(j\omega)}{K} = \frac{1}{\sqrt{2}} = 0,707$$

Активные фильтры

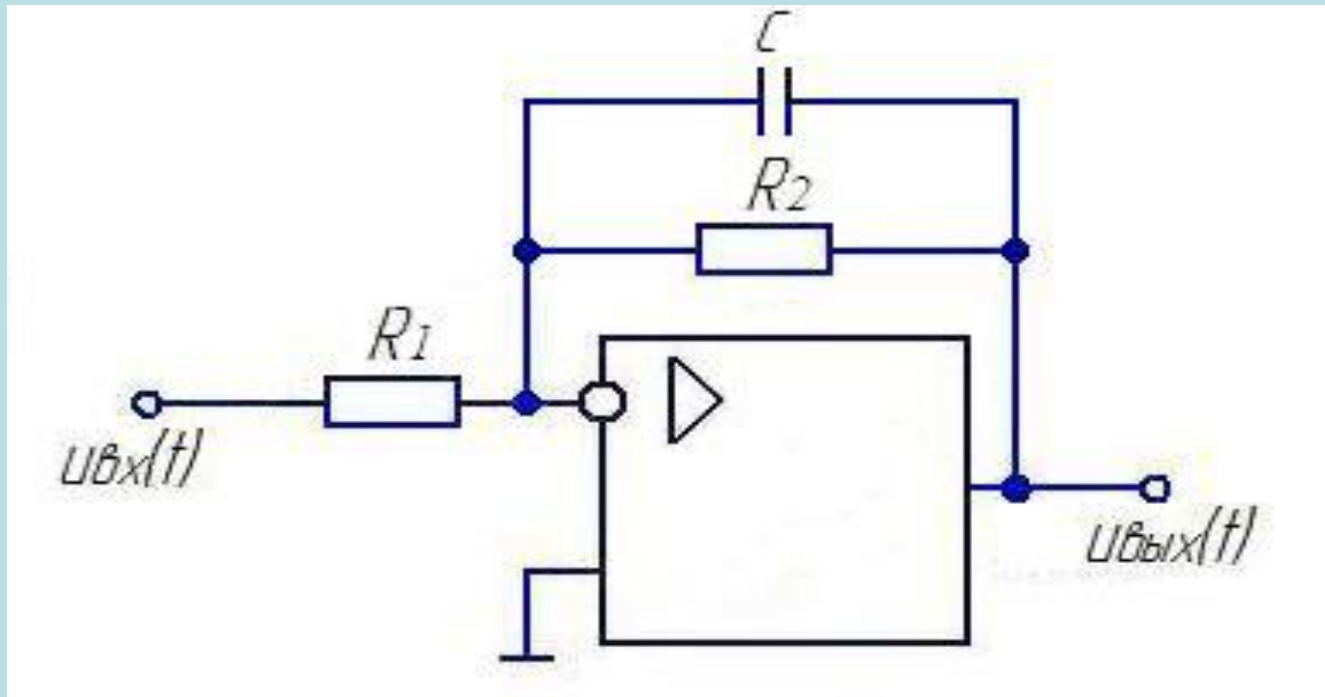
Фильтры первого порядка



$$\frac{U_{вх}}{1 + j\omega RC} = \frac{U_{вых}}{K} \quad K(j\omega) = \frac{K}{1 + j\omega RC}$$

Активные фильтры

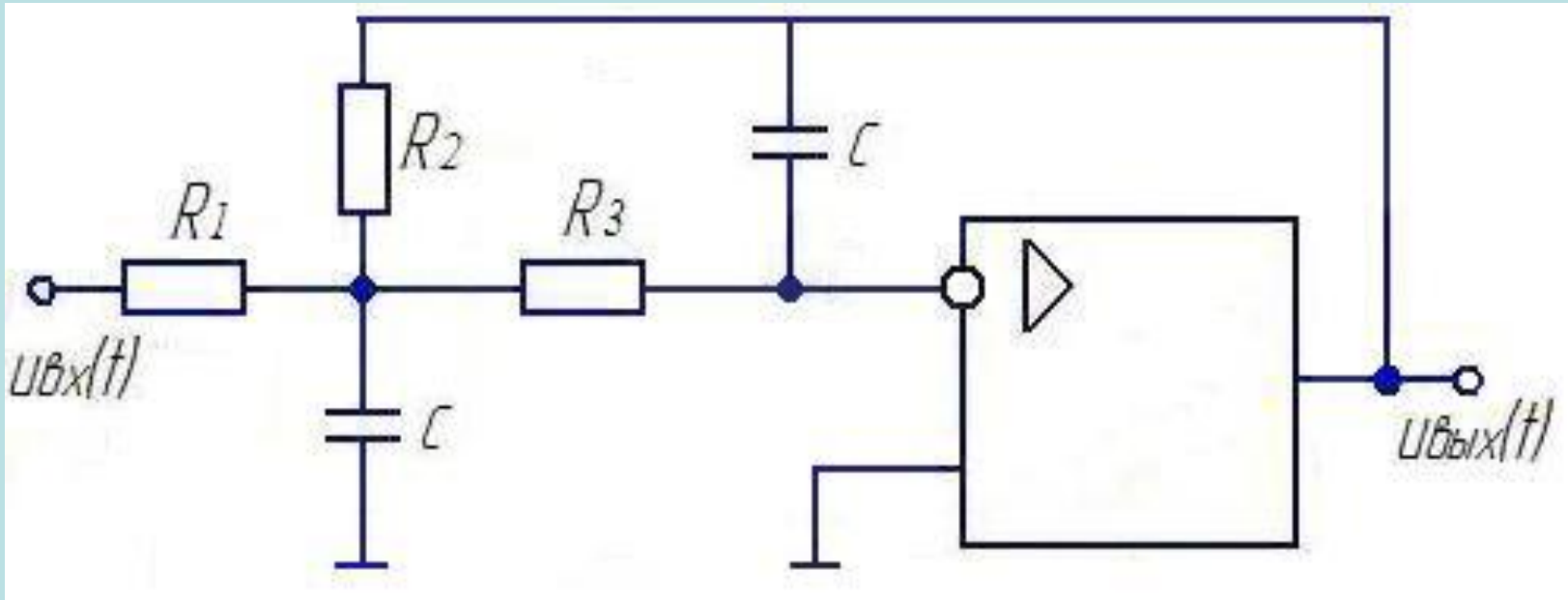
Фильтры первого порядка



$$\frac{U_{\text{вх}} R_2 \parallel 1/j\omega C}{R_1 + R_2 \parallel 1/j\omega C} = - \frac{U_{\text{вых}} R_1}{R_1 + R_2 \parallel 1/j\omega C} K(j\omega) = \frac{K}{1 + j\omega R_2 C}$$

Активные фильтры

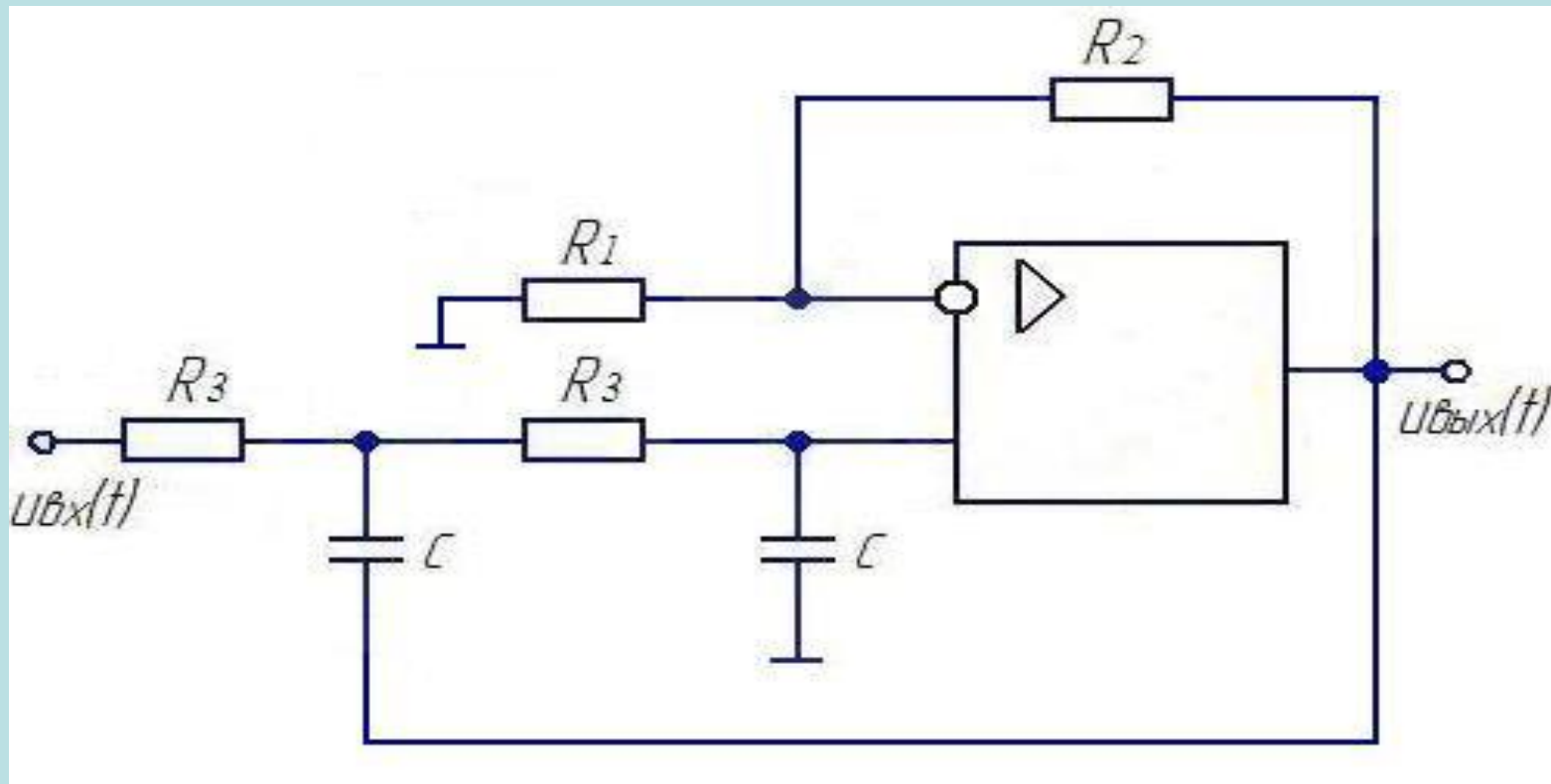
Фильтры второго порядка



$$(U_{вх} - U_A)/R_1 = U_A j\omega C + U_A/R + (U_A - U_{вых})/R_2$$
$$U_A/R = \frac{K}{1 + \left(\frac{RR_2}{R_1} + R_2 + R \right) j\omega C + RR_2(j\omega C)^2}$$
$$= -U_{вых} j\omega C$$

Активные фильтры

Фильтры второго порядка

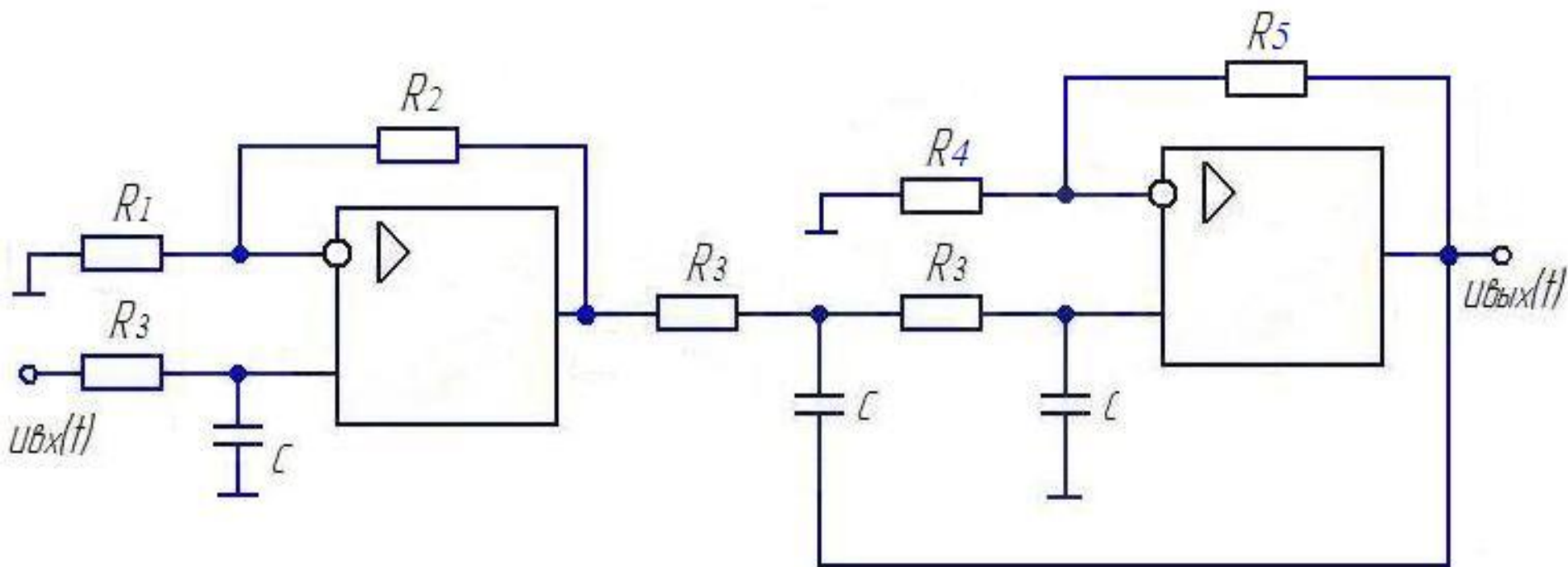


$$\frac{U_{\text{вх}} - U_A}{R} = (U_A - U_{\text{вых}})j\omega C + \left(U_A - \frac{U_{\text{вых}}}{K} \right) / R \quad \frac{U_A}{1 + j\omega RC} = \frac{U_{\text{вых}}}{K}$$

$$K(j\omega) = \frac{K}{1 + (3 - K)j\omega RC + (j\omega RC)^2}$$

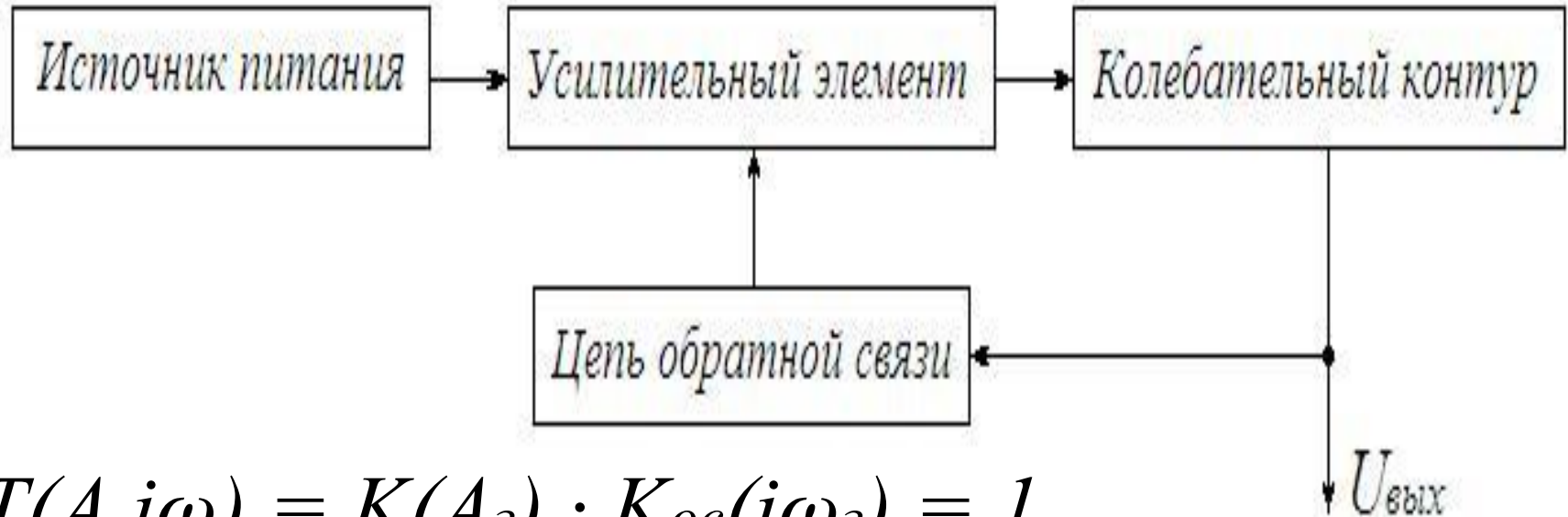
Активные фильтры

Фильтры третьего порядка



Автогенераторы гармонических колебаний

Структурная схема ЛС автогенератора гармонических колебаний



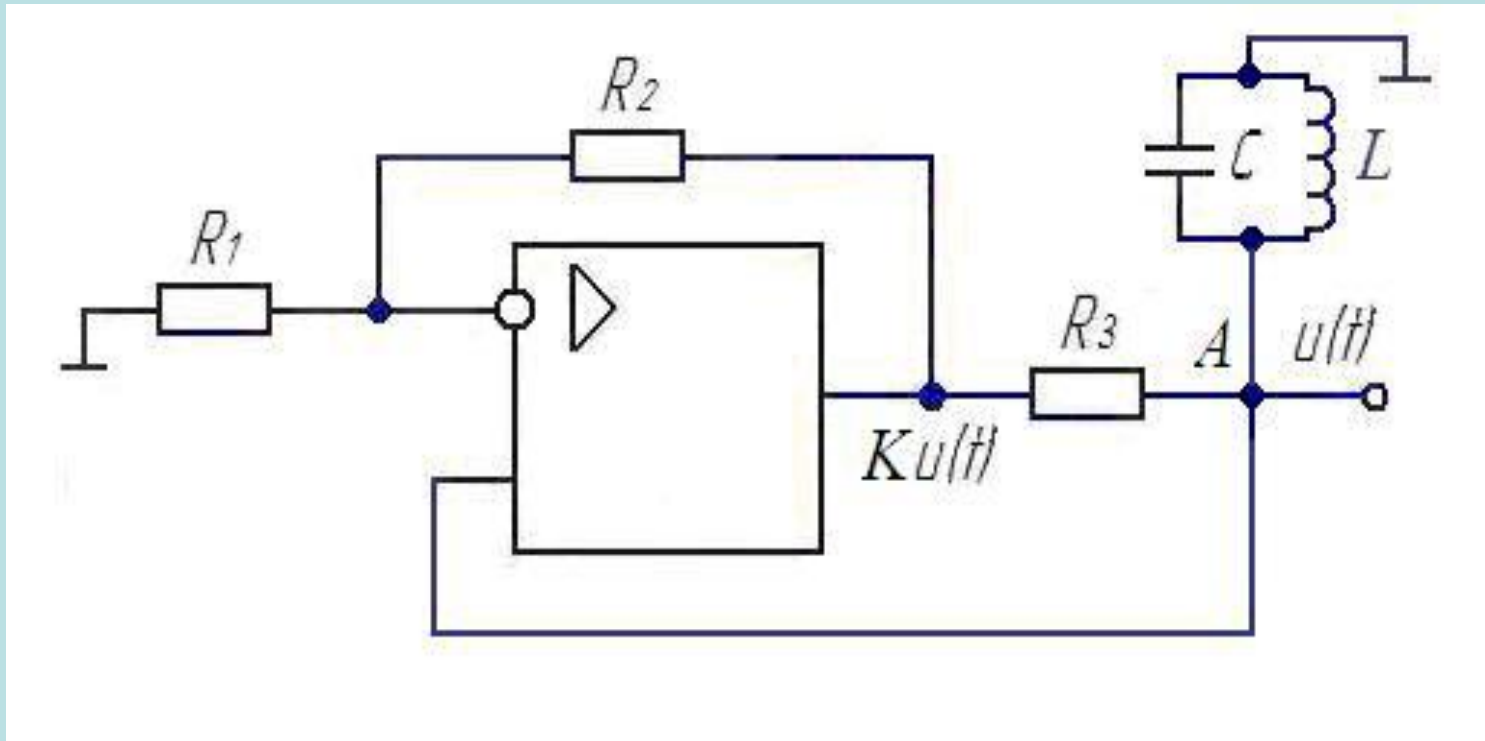
$$T(A, j\omega) = K(A_2) \cdot K_{oc}(j\omega_2) = 1$$

$$\arg T(A, j\omega) = \phi_k + \phi_{oc} = 2\pi n, \text{ где } n = 0, 1, 2, \dots$$

$$|T(A_2)| = K(A_2)K_{oc} = 1$$

Автогенераторы гармонических колебаний

LC автогенератор гармонических колебаний



$$\frac{(K-1)u(t)}{R} = C \frac{du(t)}{dt} + \frac{1}{L} \int u(t) dt \quad \frac{(K-1)}{R} \cdot \frac{du(t)}{dt} = C \frac{d^2 u(t)}{dt^2} + \frac{1}{L} u(t)$$

Автогенераторы гармонических колебаний

LC автогенератор гармонических колебаний

$$\frac{1}{\sqrt{LC}} = \omega_0 \quad \frac{(1-K)}{2RC} = \gamma \quad \frac{d^2 u(t)}{dt^2} + 2\gamma \frac{du(t)}{dt} + \omega_0^2 u(t) = 0$$

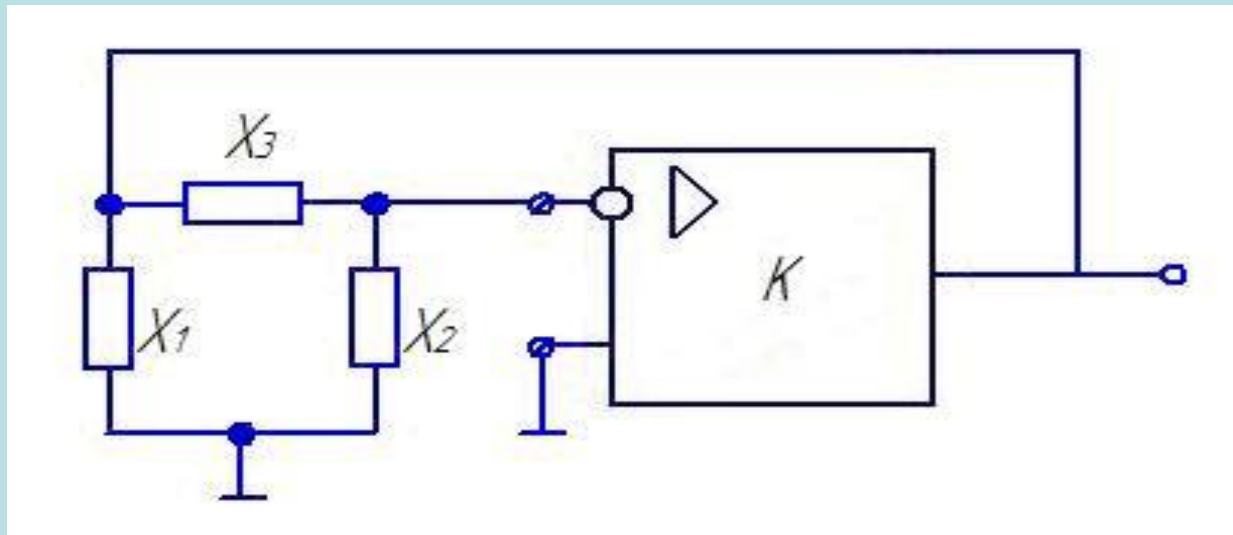
$$s_{1,2} = -\gamma \pm \sqrt{\omega_0^2 - \gamma^2} \quad u(t) = U_m e^{-\gamma t} \sin(t \sqrt{\omega_0^2 - \gamma^2})$$

$$\gamma = 0$$

$$U(t) = U_m \sin \omega_0 t$$

Автогенераторы гармонических колебаний

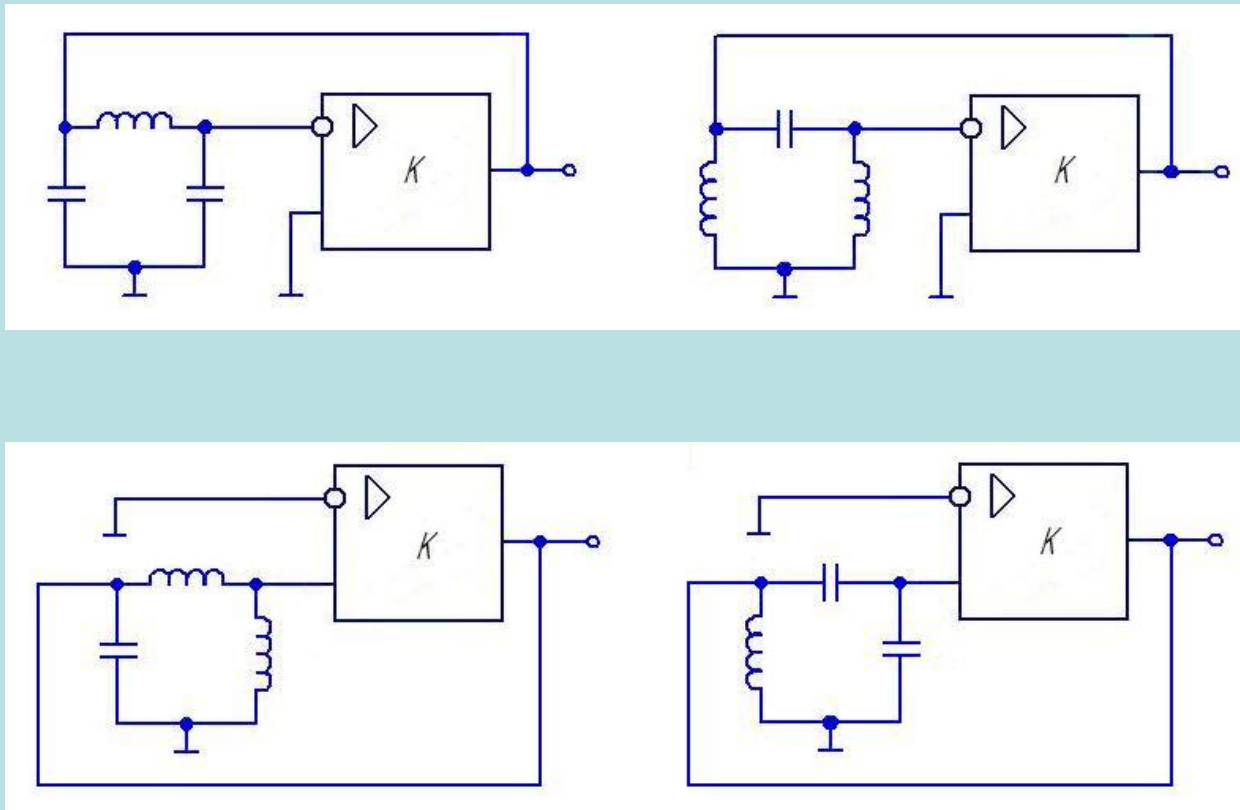
Трехточечные LC автогенераторы



$$X_1 + X_2 + X_3 = 0 \quad K_{oc}(\omega_2) = \frac{X_2}{X_2 + X_3}$$

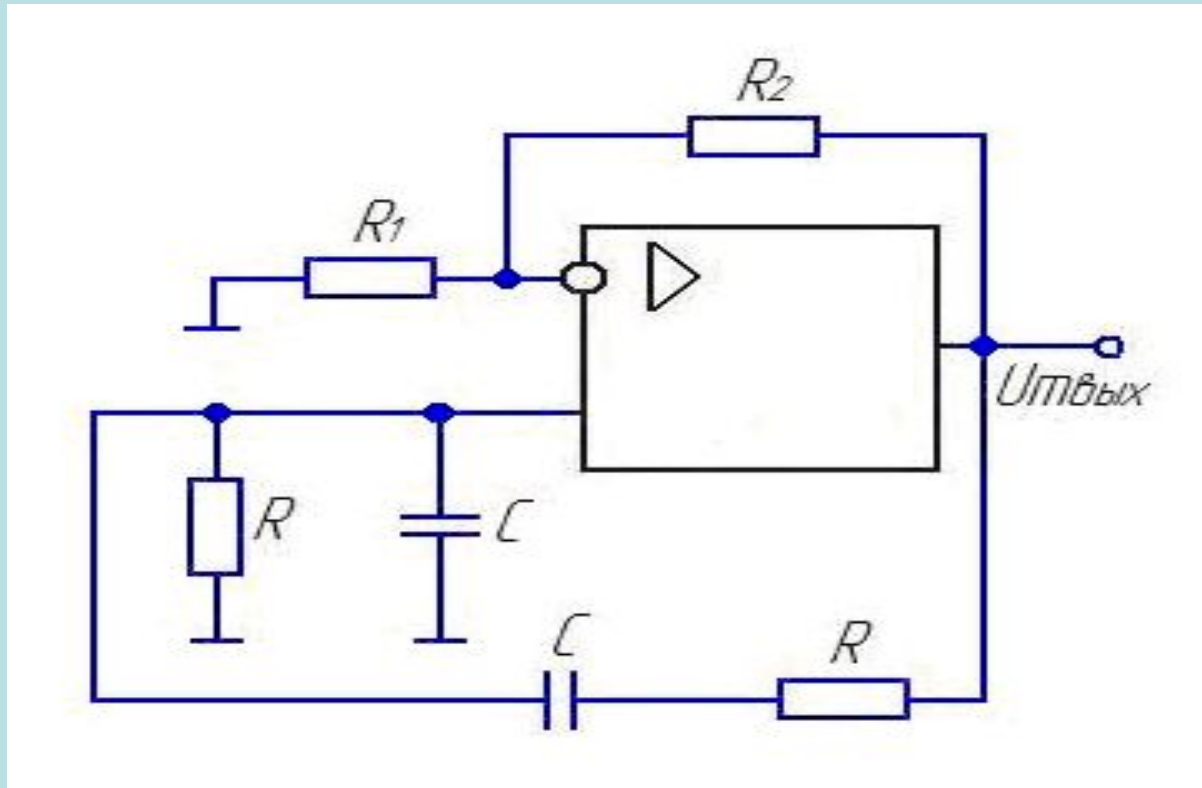
Автогенераторы гармонических колебаний

Трехточечные LC автогенераторы



Автогенераторы гармонических колебаний

RC автогенераторы



$$K_{oc}(j\omega) = \frac{(1/j\omega C) \parallel R}{(R + 1/j\omega C) + (1/j\omega C) \parallel R}$$

$$K_{oc}(j\omega) = \frac{j\omega\tau}{1 - (\omega\tau)^2 + 3j\omega\tau}$$

Автогенераторы гармонических колебаний

RC автогенераторы

$$K_{oc}(j\omega_2)K = \frac{j\omega_2\tau K}{1 - (\omega\tau)^2 + 3j\omega\tau} = 1$$

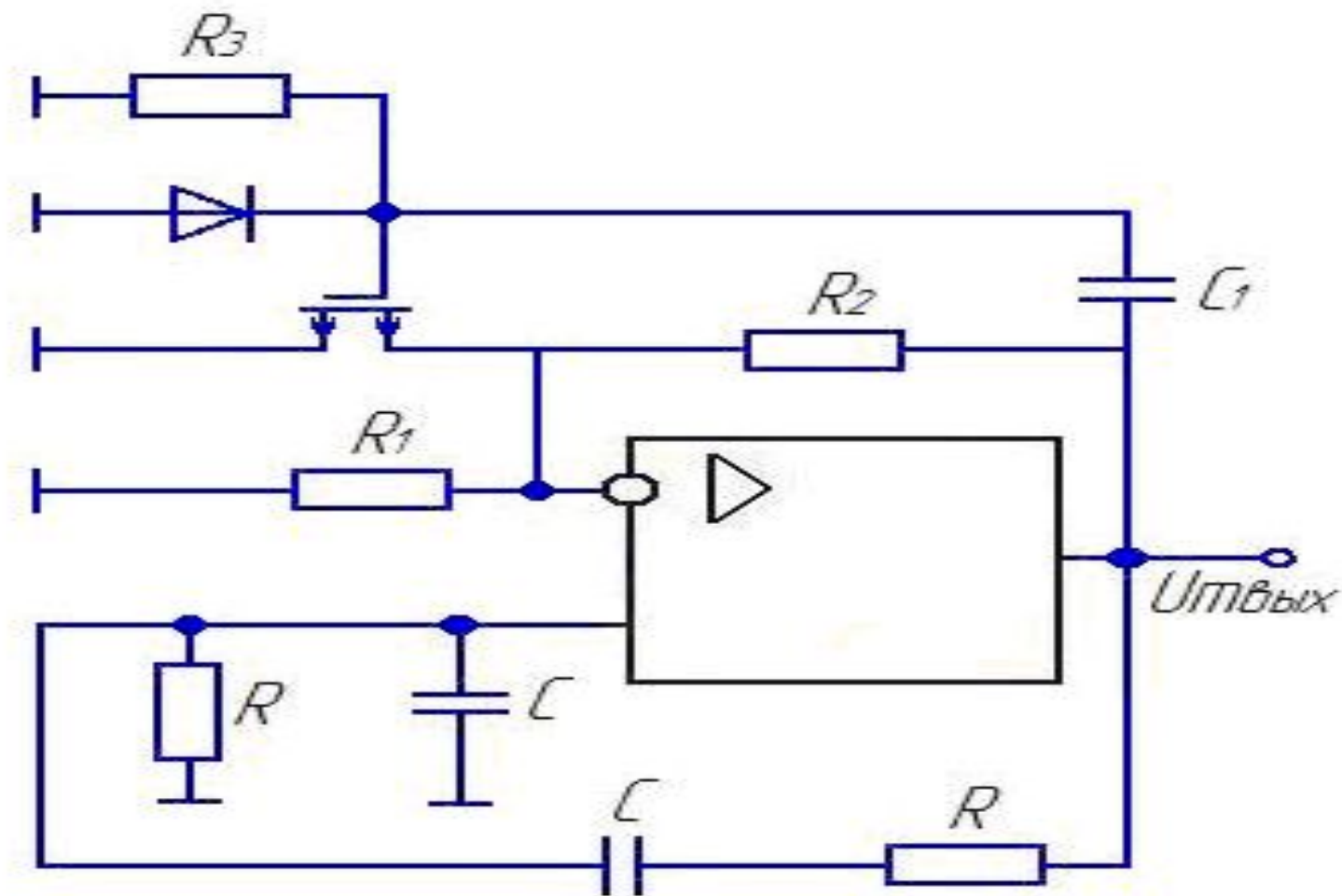
$$1 - (\omega_2\tau)^2 + j\omega_2\tau(3 - K) = 0$$

$$\omega_2 = \tau^{-1} = (RC)^{-1}$$

$$K = 3$$

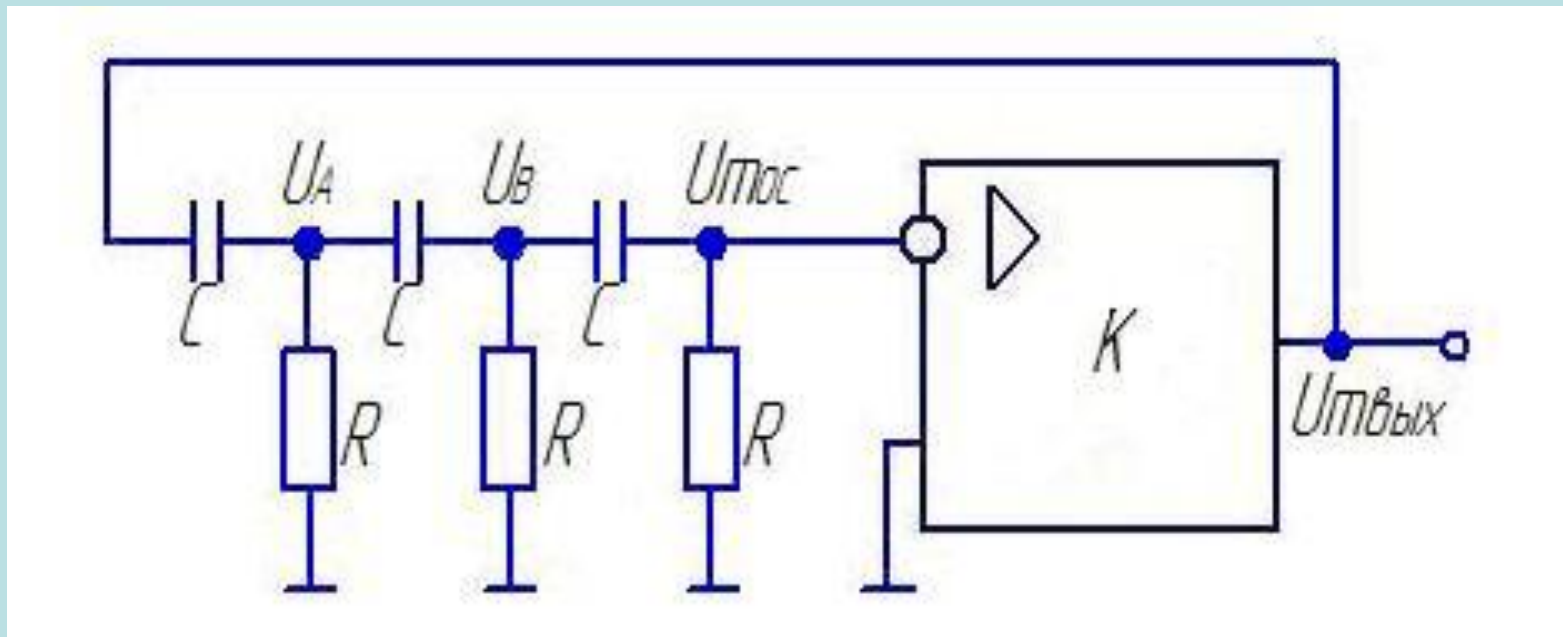
Автогенераторы гармонических колебаний

RC автогенераторы



Автогенераторы гармонических колебаний

RC автогенераторы



$$U_{mOC} = \frac{U_B R}{R + 1/j\omega C} = U_B \frac{j\omega\tau}{1 + j\omega\tau}$$

Автогенераторы гармонических колебаний

RC автогенераторы

$$j\omega C(U_{\text{тввых}} - U_A) = \frac{U_A}{R} + j\omega C(U_A - U_B)$$

$$j\omega C(U_A - U_B) = \frac{U_B}{R} + \frac{U_B}{R + 1/j\omega C}$$

$$U_B = -U_{\text{тввых}} \frac{(1 + j\omega\tau)(\omega\tau)^2}{1 - 6(\omega\tau)^2 + j[5\omega\tau - (\omega\tau)^3]}$$

Автогенераторы гармонических колебаний

RC автогенераторы

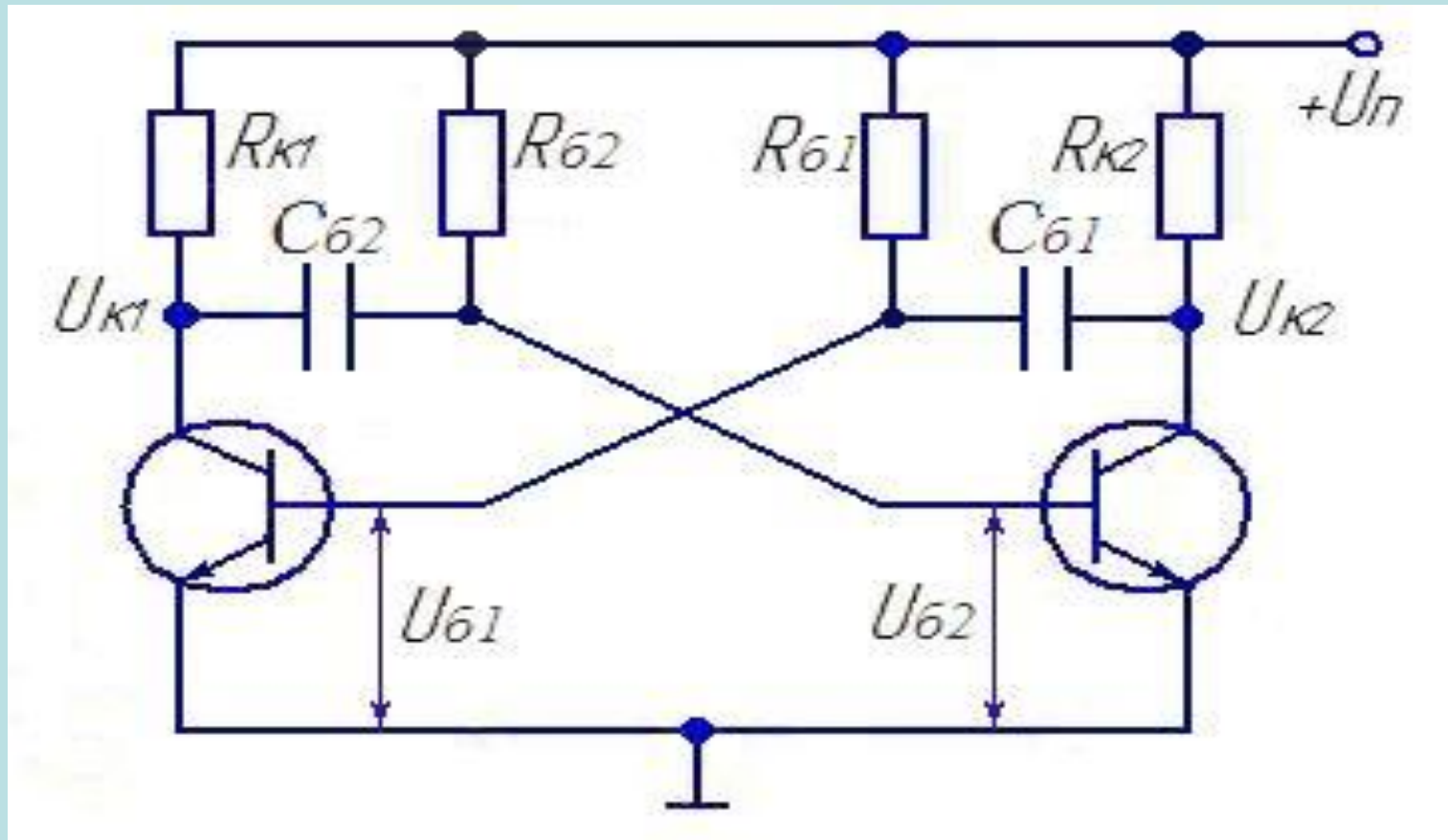
$$1 - 6(\omega_2\tau)^2 + j[5(\omega_2\tau) - (\omega_2\tau)^3(K - 1)] = 0.$$

$$K_{oc}(j\omega) = -\frac{j(\omega\tau)^3}{1 - 6(\omega\tau)^2 + j[5\omega\tau - (\omega\tau)^3]}$$

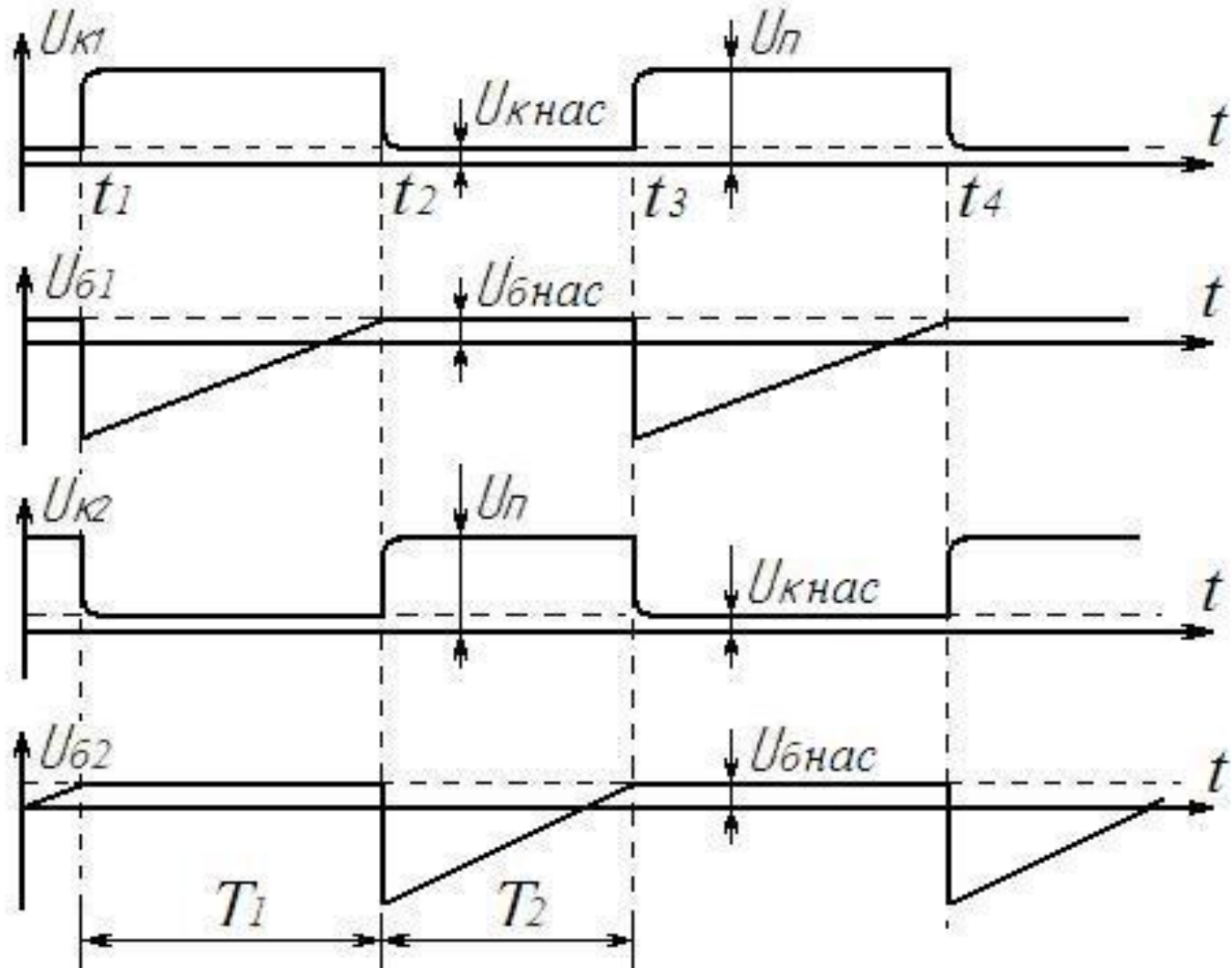
$$\omega_2 = \frac{1}{\sqrt{6\tau}}; \quad K(\omega_2) = -29$$

Генераторы прямоугольных колебаний

Мультивибраторы

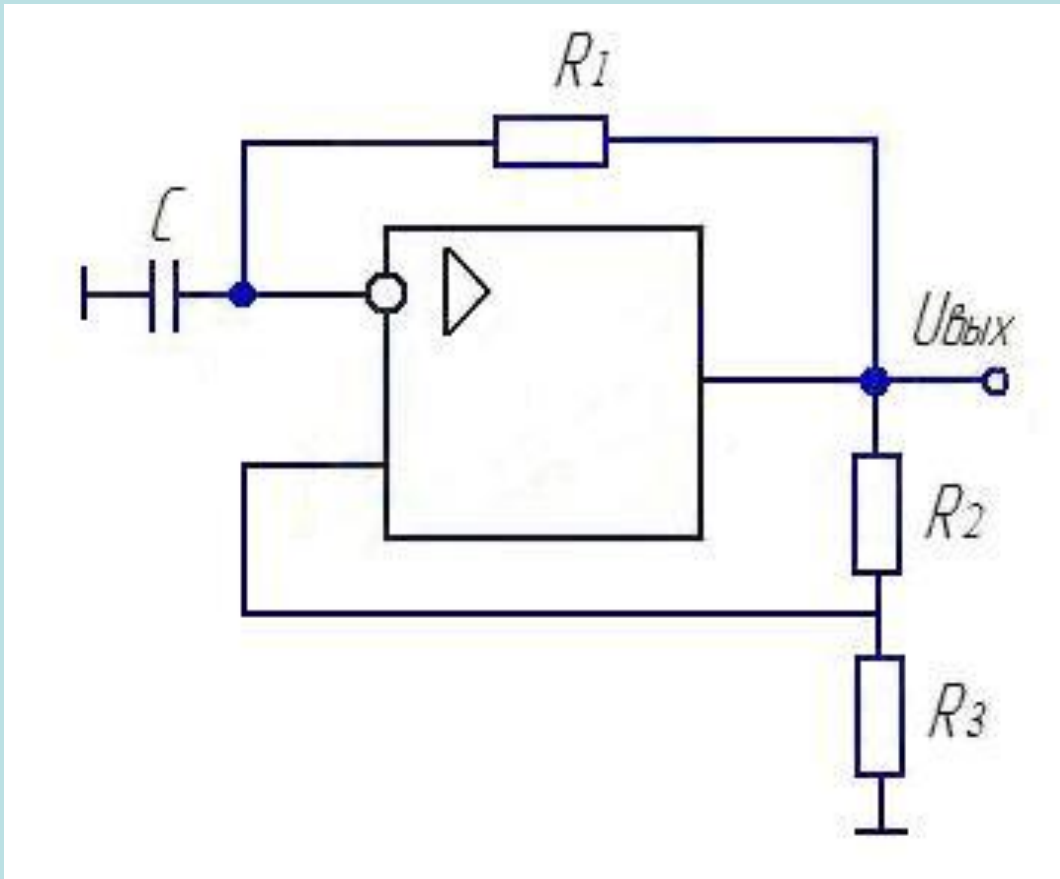


Мультивибраторы



$$T_1 = R_{б1}C_{б1}; T_2 = R_{б2}C_{б2}; T = T_1 + T_2$$

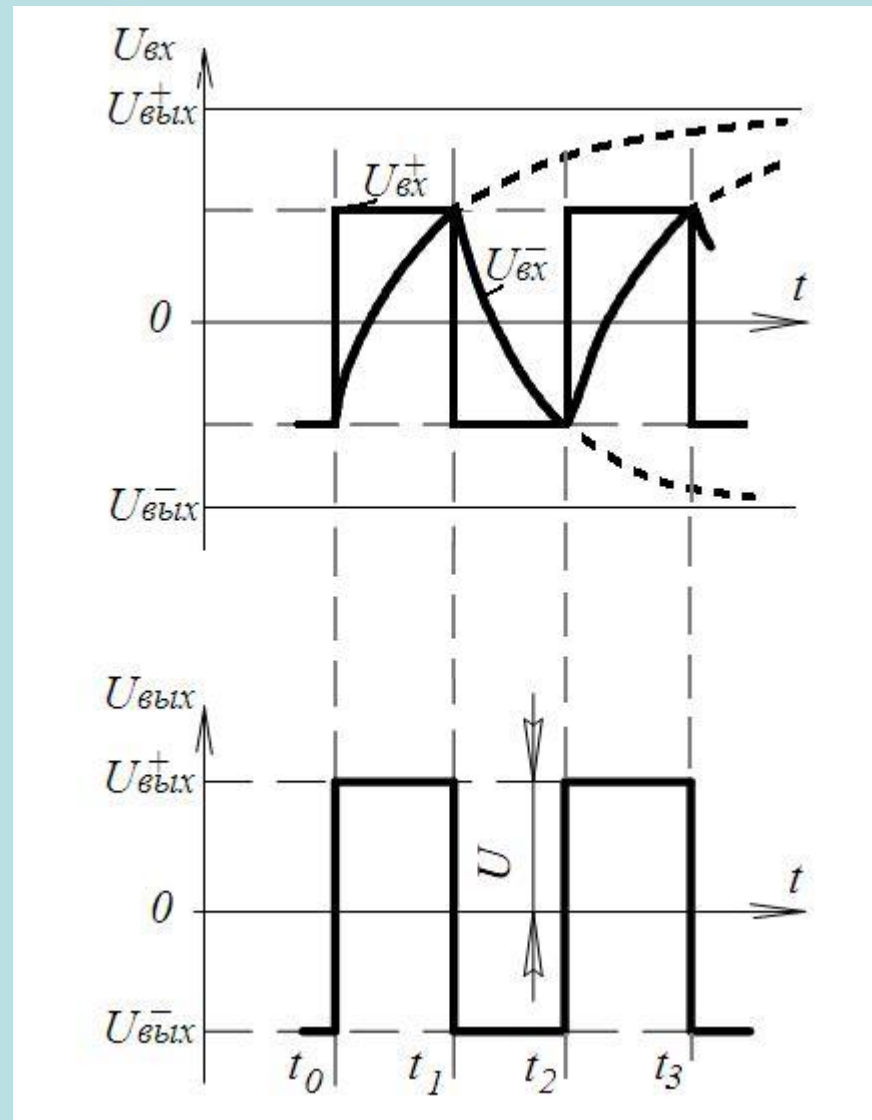
Мультивибраторы



$$u_{\text{вх}}^+ = u_{\text{вых}} \frac{R_3}{R_2 + R_3}$$

$$u_{\text{вх}}^- = u_{C1}(t)$$

Мультивибраторы



Мультивибраторы

$$u_{C1}(t) = u_{C1}(\infty) - [u_{C1}(\infty) - u_{C1}(0)]e^{-t/\tau_1}$$

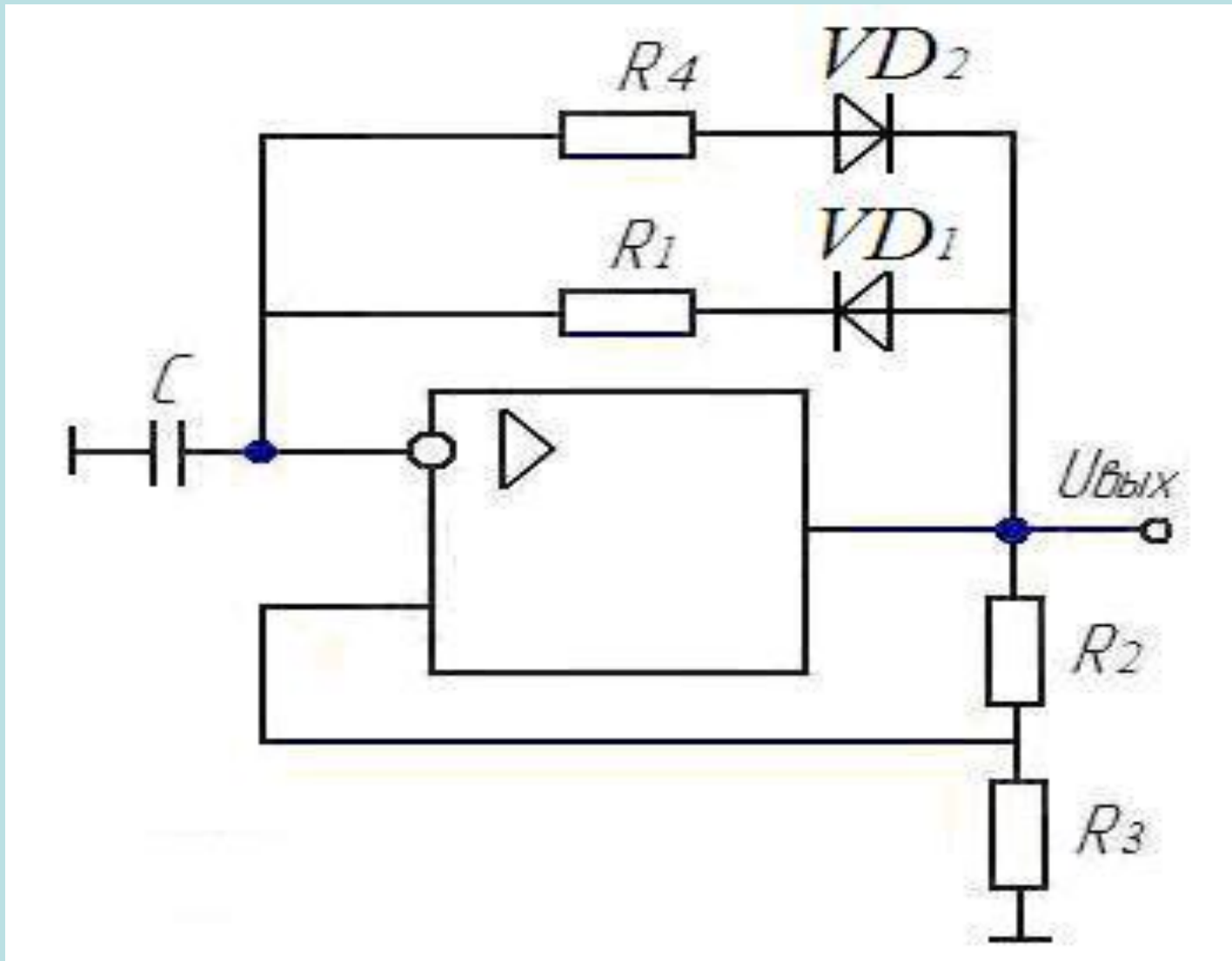
$$u_{C1}(0) = -U_{\text{вых}} \frac{R_3}{R_2 + R_3} \quad u_{C1}(\infty) = U_{\text{вых}}, \quad \tau_1 = R_1 C_1$$

$$u_{C1}(t) = U_{\text{вых}} - U_{\text{вых}} \frac{R_2 + 2R_3}{R_2 + R_3} e^{-t/R_1 C_1}$$

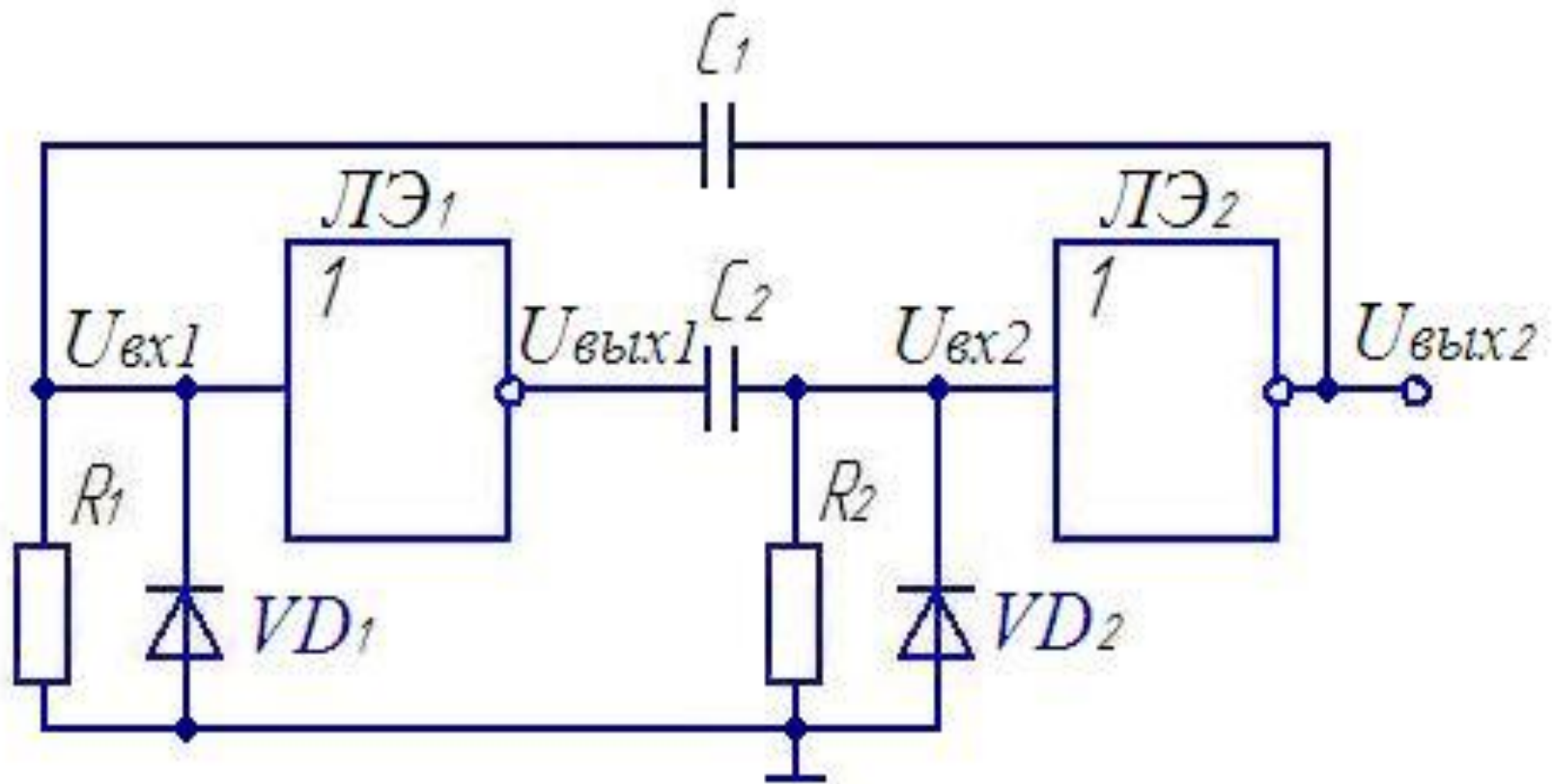
$$u_{C1}(t_1) = U_{\text{вых}} \frac{R_3}{R_2 + R_3}$$

$$t_u = R_1 C_1 \ln \frac{R_2 + 2R_3}{R_2} \quad t_n = R_1 C_1 \ln \frac{R_2 + 2R_3}{R_2}$$

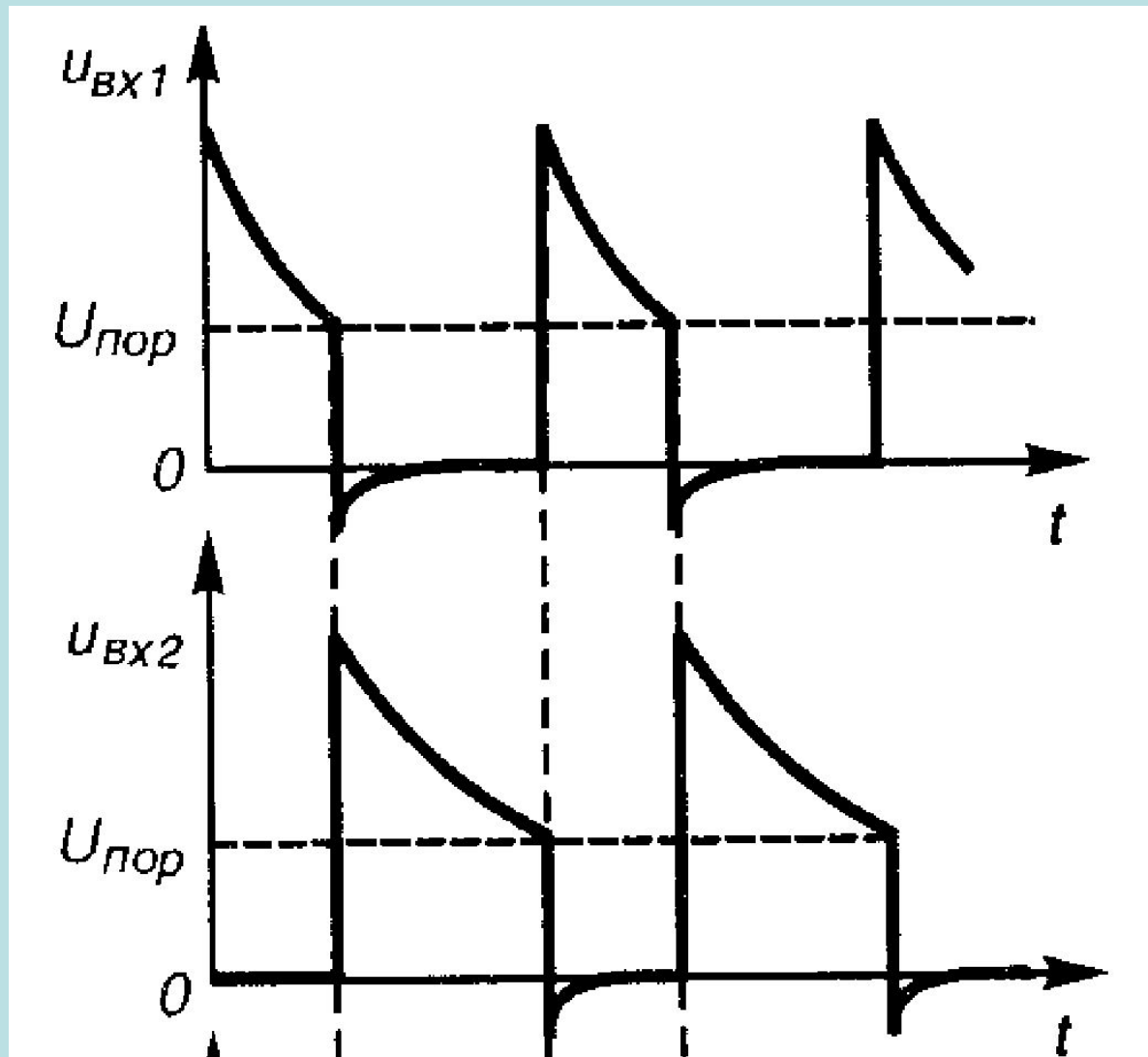
Мультивибраторы



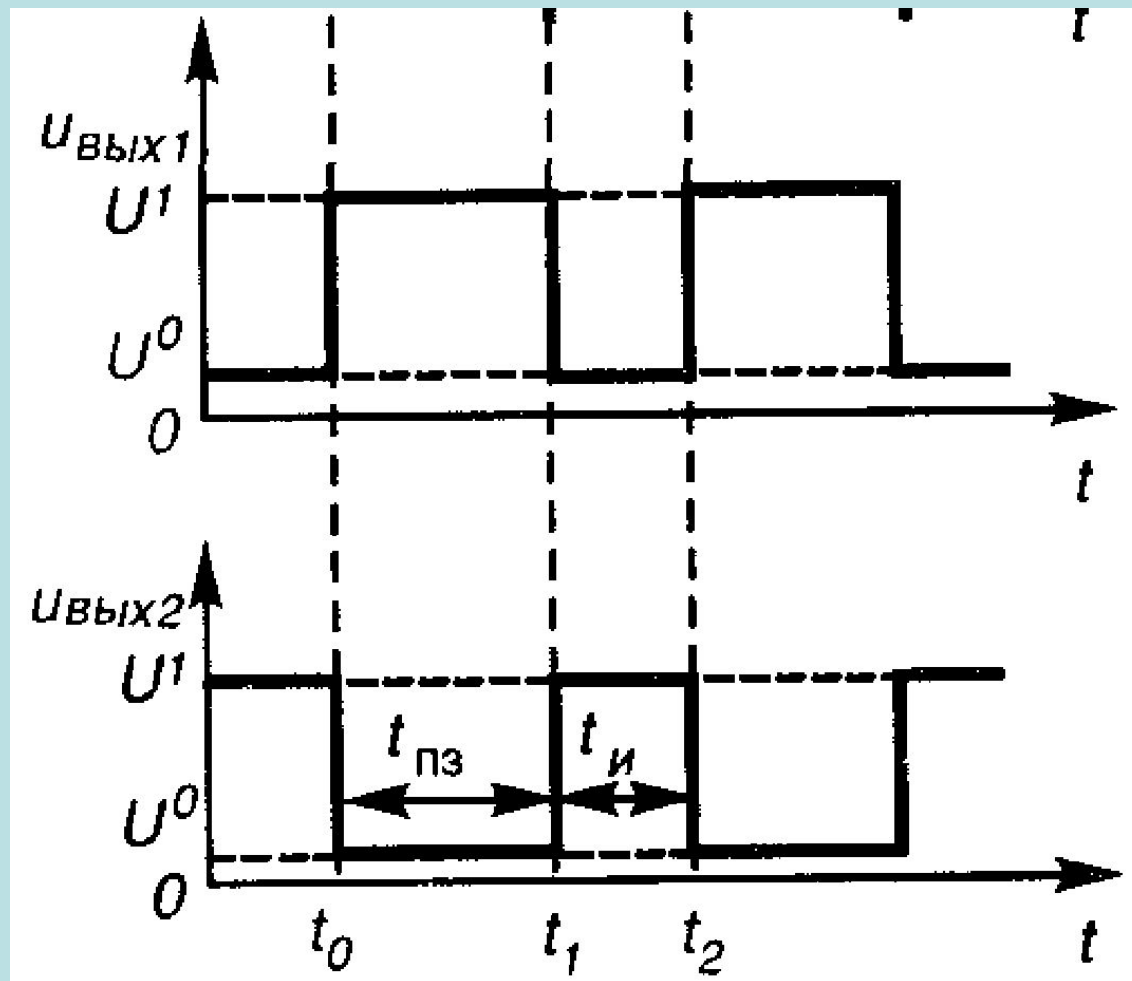
Мультивибраторы



Мультивибраторы



Мультивибраторы



Мультивибраторы

$$u_{\text{вх1}}(t) = u_{\text{R1}}(t) = u_{\text{R1}}(\infty) - [u_{\text{R1}}(\infty) - u_{\text{R1}}(0)] e^{-t/\tau_1}$$

$$u_{\text{R1}}(\infty) = 0; u_{\text{R1}}(0) = U^1 - U^0$$

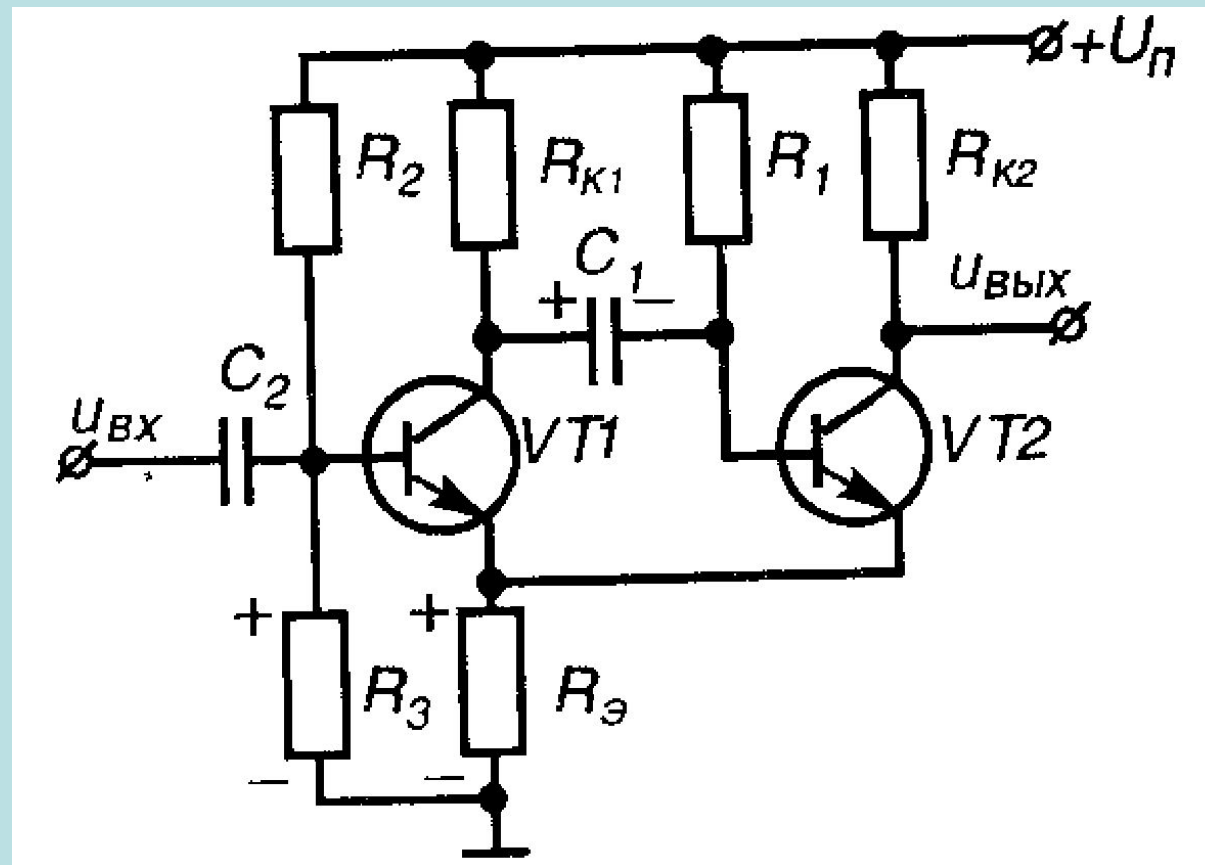
$$u_{\text{вх1}}(t) = (U^1 - U^0) e^{-t/\tau_1}$$

$$u_{\text{вх1}}(t) = U_{\text{пор}}$$

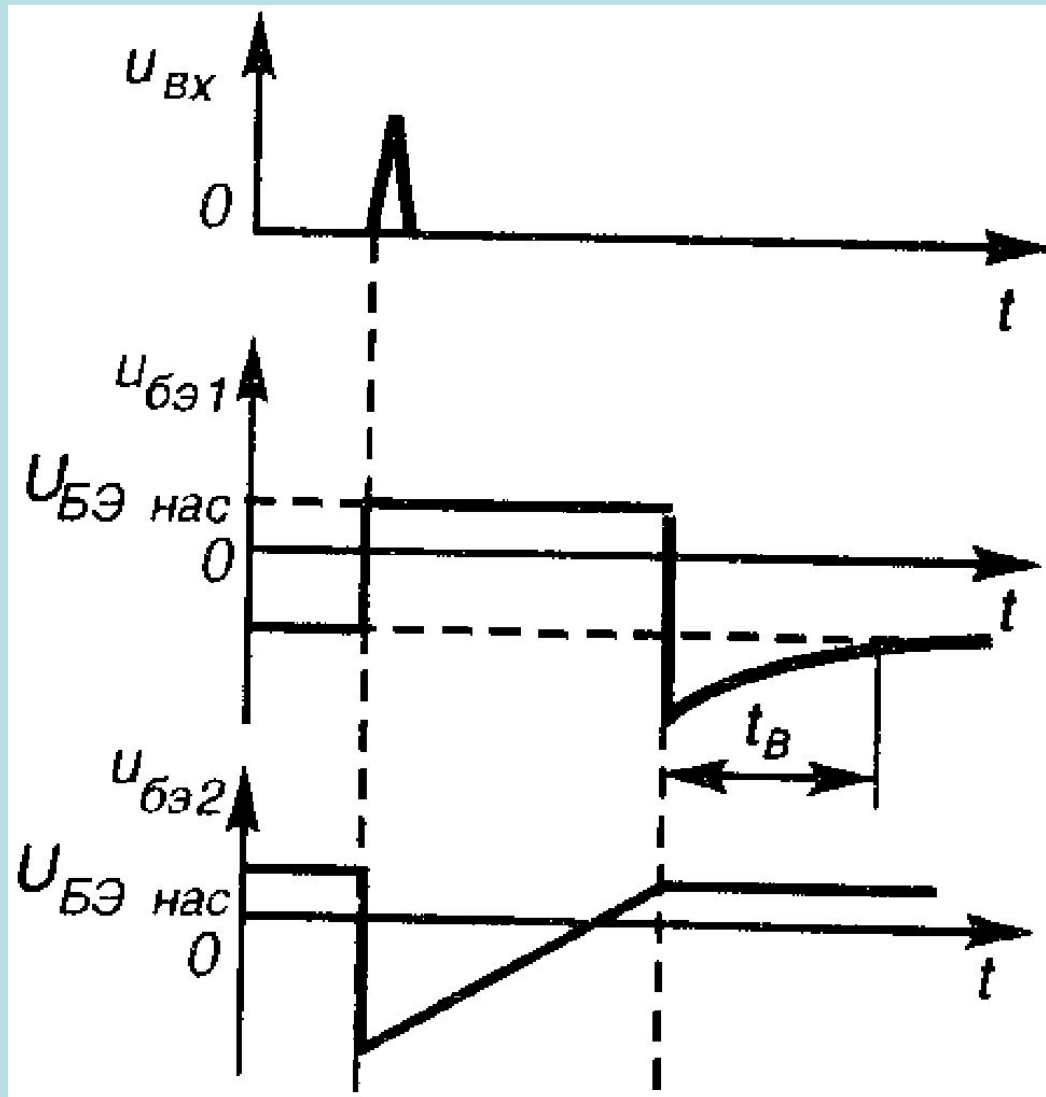
$$t_{\text{н}} = C_1 R_1 \ln \frac{U^1 - U^0}{U_{\text{пор}}}$$

$$t_{\text{из}} = C_2 R_2 \ln \frac{U^1 - U^0}{U_{\text{пор}}}$$

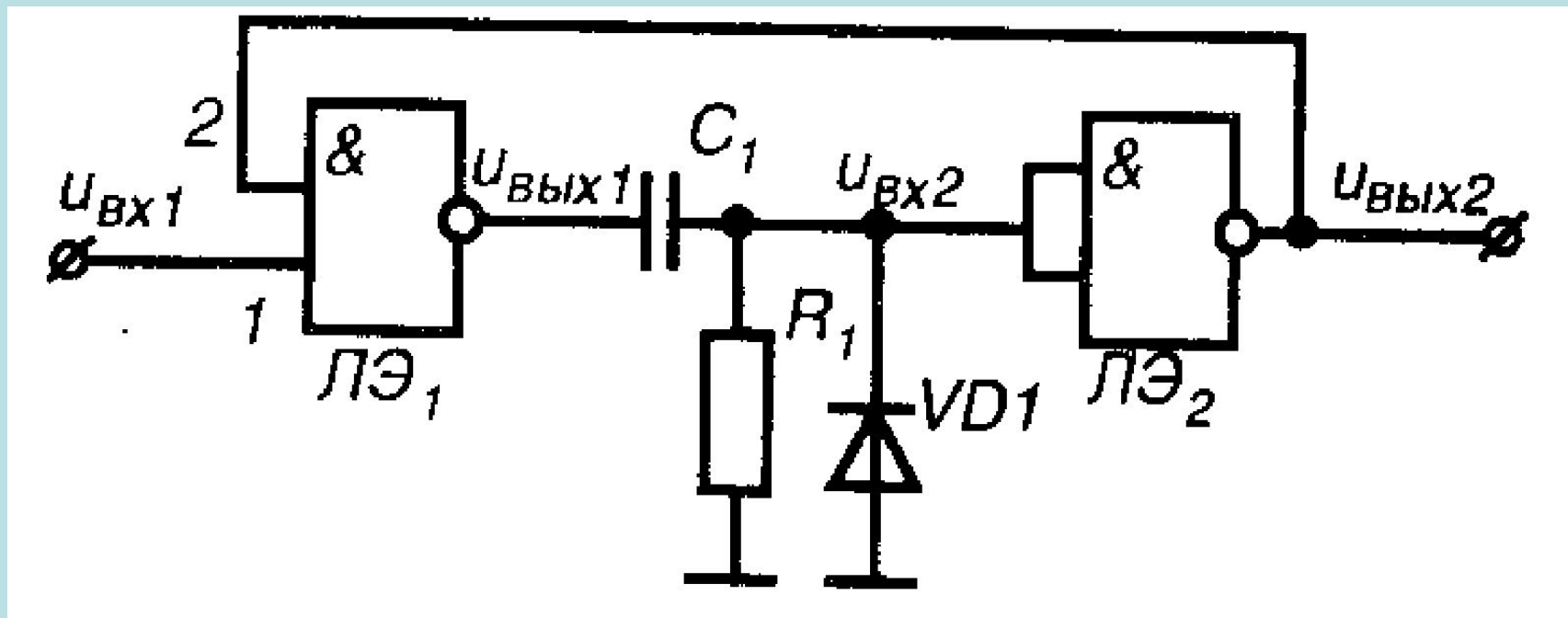
Одновибраторы



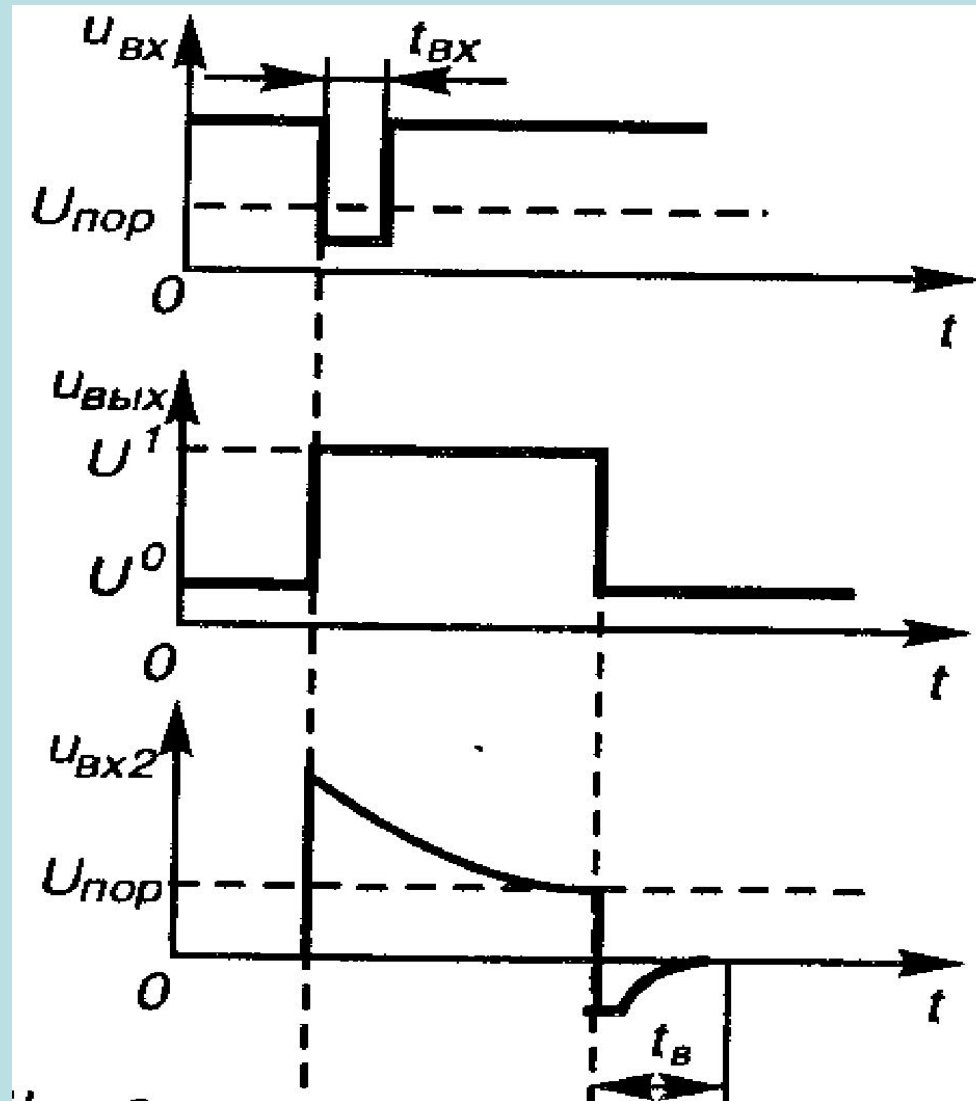
Одновибраторы



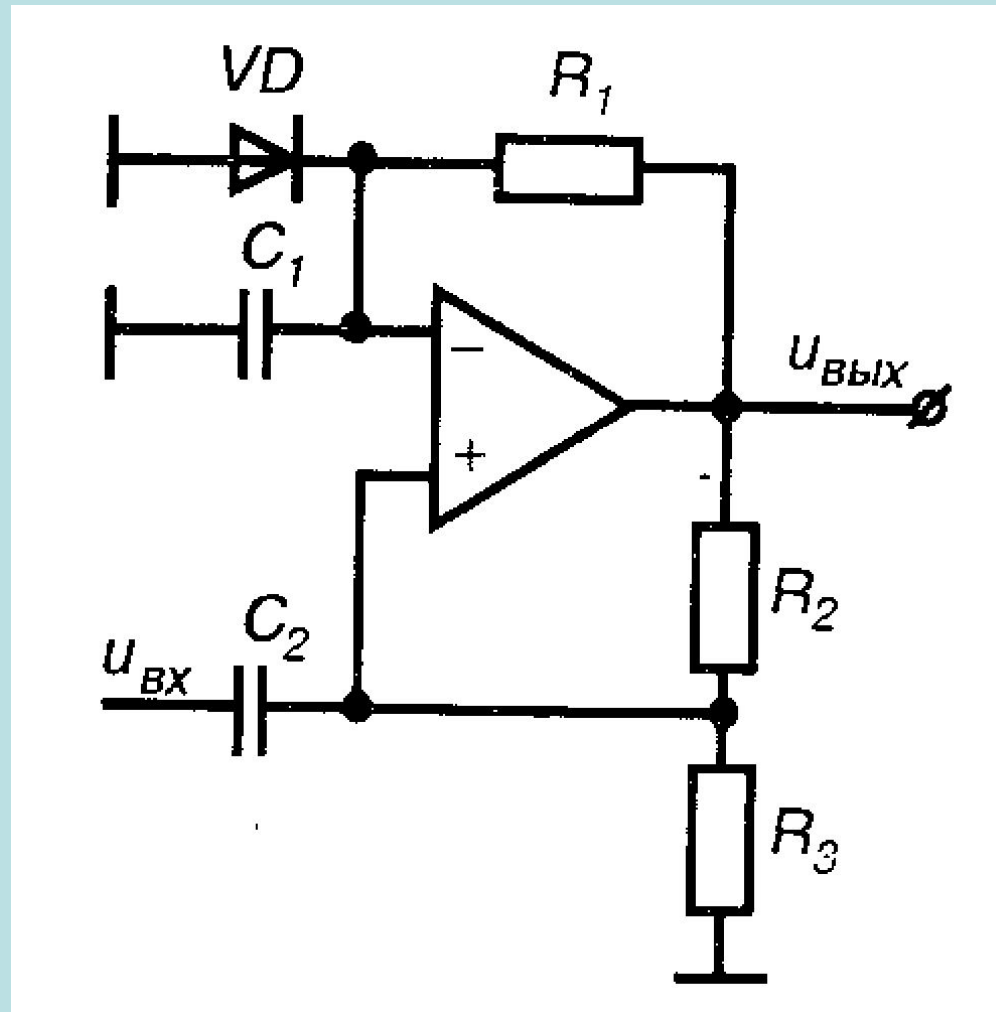
Одновибраторы



Одновибраторы



Одновибраторы



Одновибраторы

