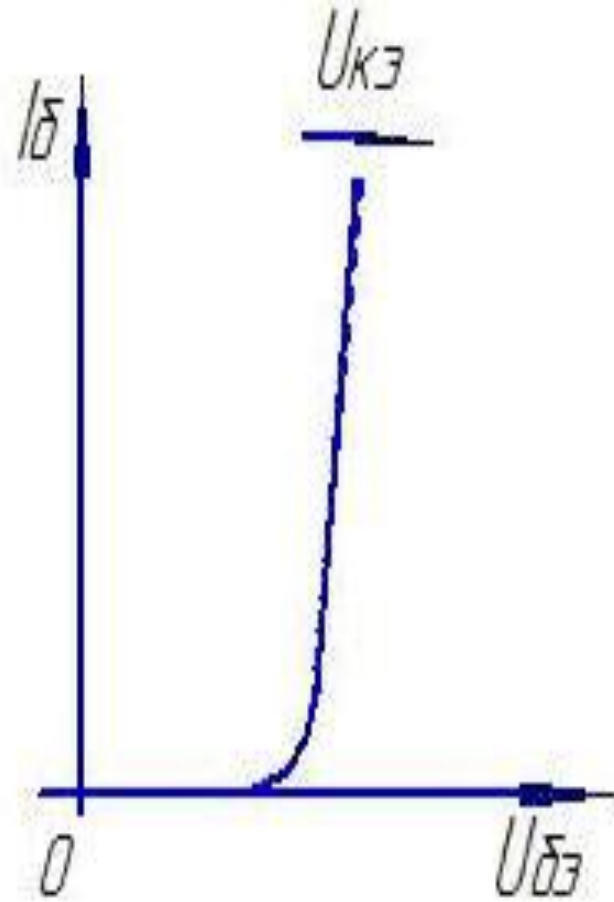
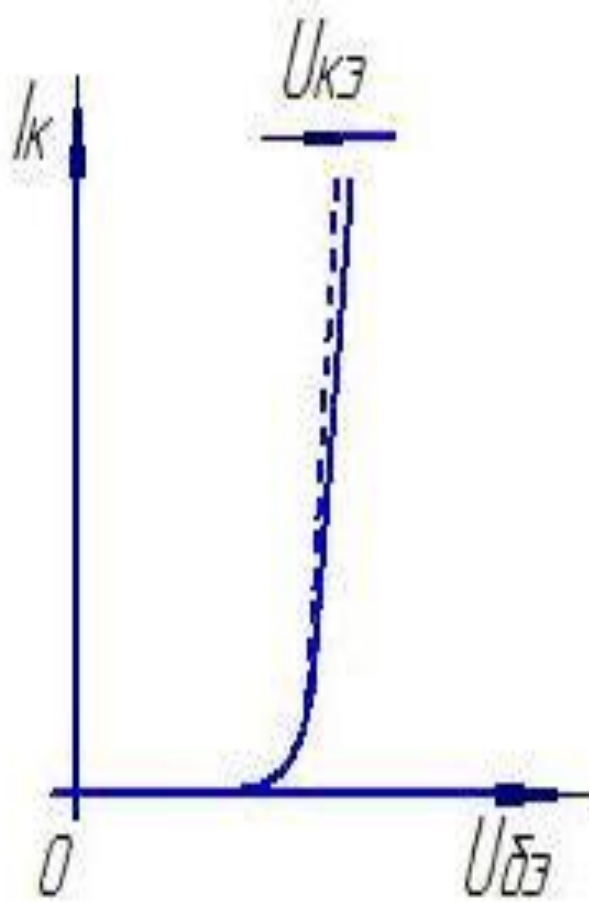


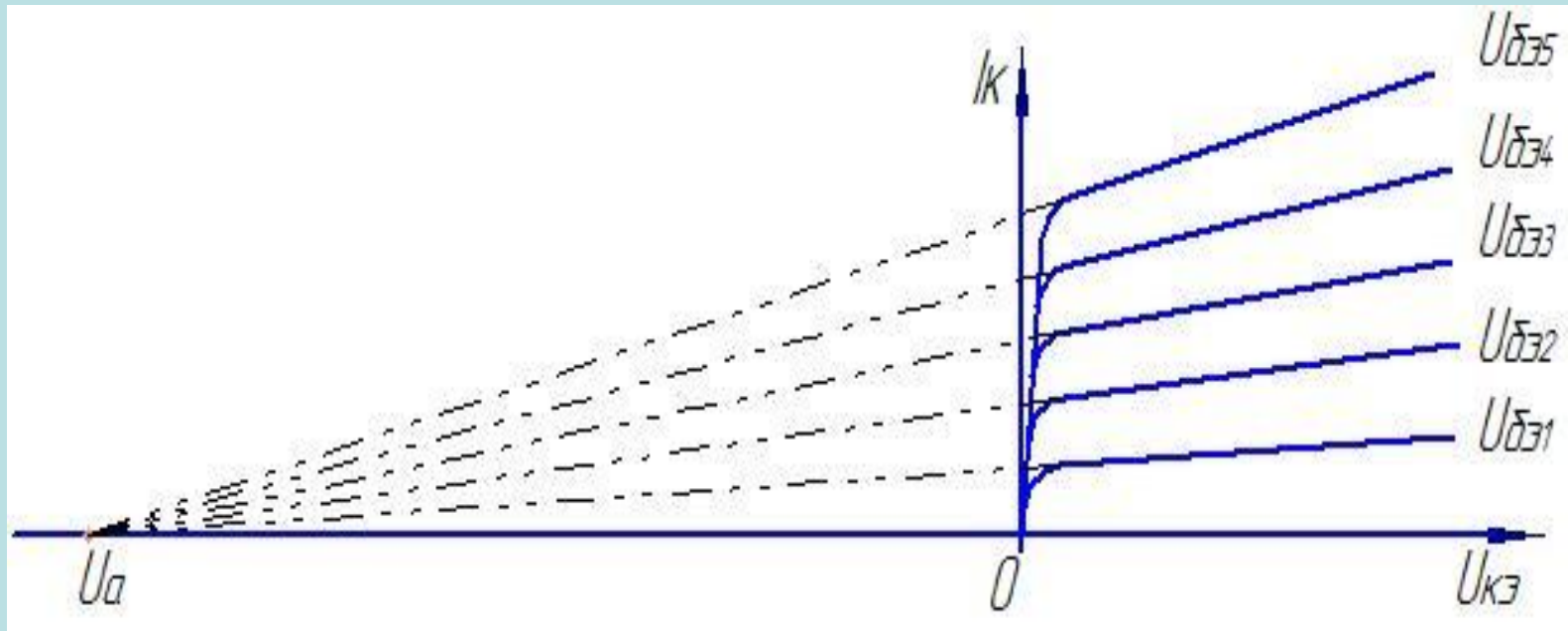
Усилительные каскады на транзисторах

Биполярный транзистор как усилительный элемент

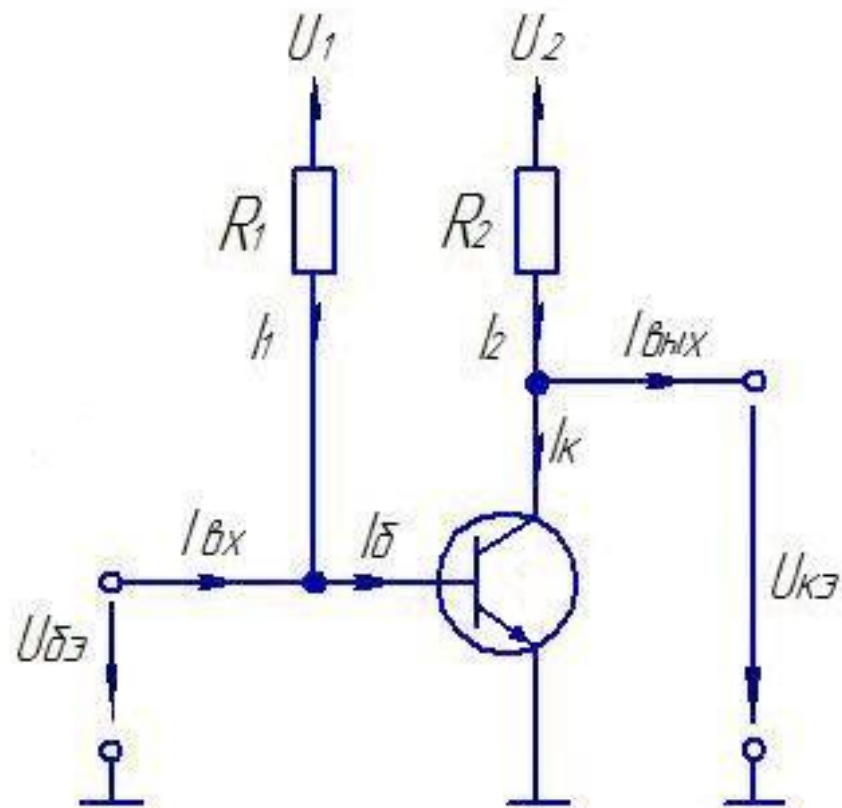


Уравнение передаточной характеристики

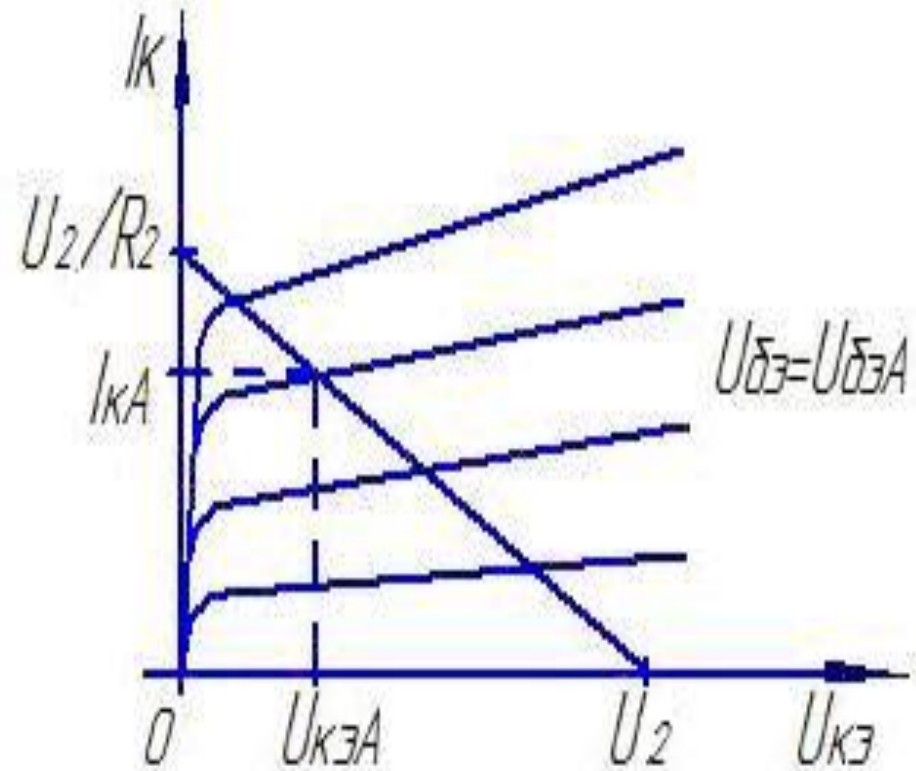
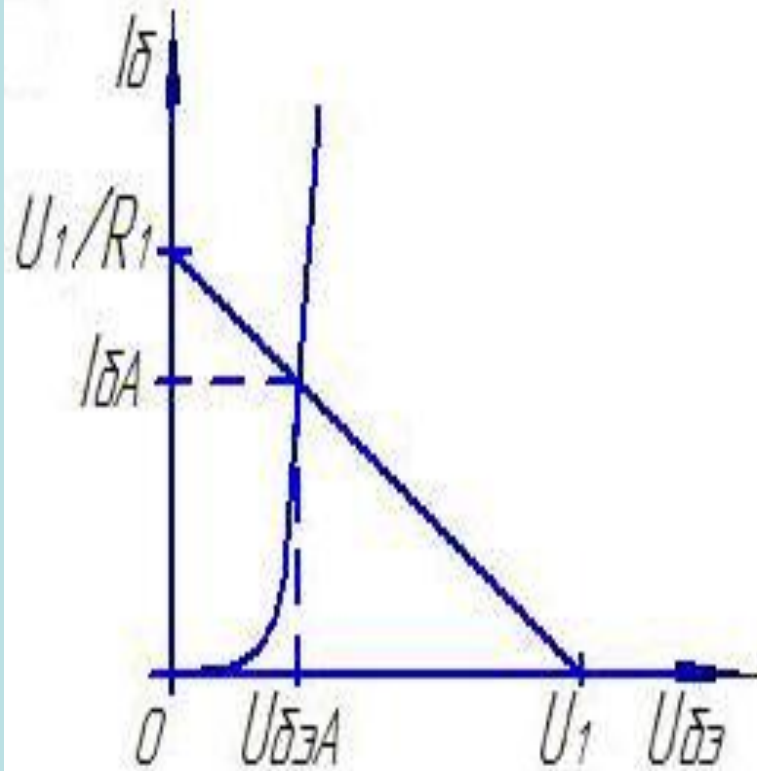
$$I_{\kappa} = I_s e^{\frac{U_{\text{бэ}}}{U_T}} \left(1 + \frac{U_{\kappa\text{Э}}}{U_a}\right),$$



Режим по постоянному току



Определение параметров рабочей точки



$$I_k = I_k(U_{\delta Z}, U_{k Z}); I_k = (U_1 - U_{k Z})/R_1;$$
$$I_{\delta} = I_{\delta}(U_{\delta Z}, U_{k Z}); I_{\delta} = (U_2 - U_{\delta Z})/R_2 .$$

Режим малых сигналов

$$u_{\bar{b}\bar{a}} = U_{\bar{b}\bar{a}} - U_{\bar{b}\bar{a}A}, \quad i_{\bar{b}} = I_{\bar{b}} - I_{\bar{b}A},$$

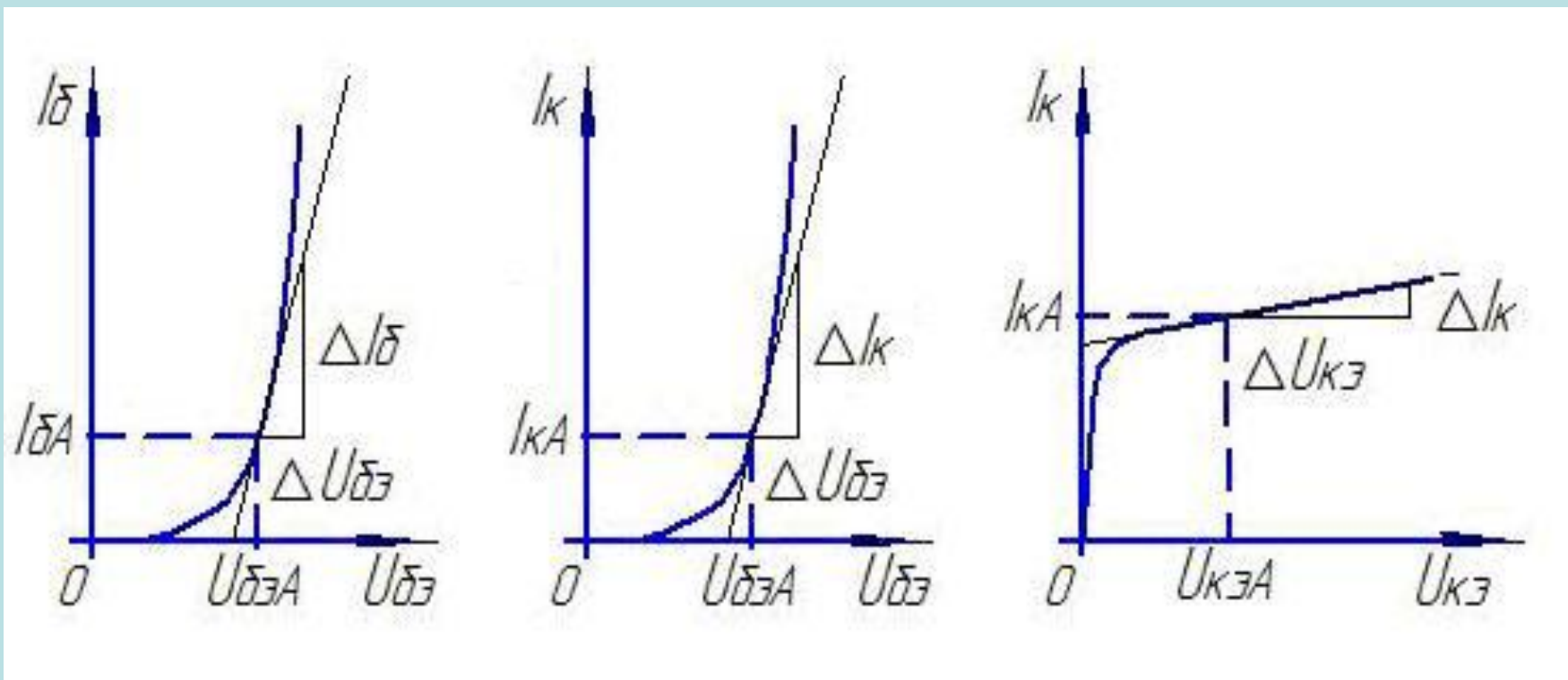
$$u_{\bar{k}\bar{a}} = U_{\bar{k}\bar{a}} - U_{\bar{k}\bar{a}A}, \quad i_{\bar{k}} = I_{\bar{k}} - I_{\bar{k}A}$$

$$i_{\bar{b}} = \frac{1}{r_{\bar{b}\bar{a}}} u_{\bar{b}\bar{a}} + S_o u_{\bar{k}\bar{a}} \quad i_{\bar{k}} = S u_{\bar{b}\bar{a}} + \frac{1}{r_{\bar{k}\bar{a}}} u_{\bar{k}\bar{a}}$$

$$S = \frac{\partial I_{\bar{k}}}{\partial U_{\bar{b}\bar{a}}} \Big|_A = \frac{I_{\bar{k}A}}{U_T} \quad r_{\bar{b}\bar{a}} = \frac{\partial U_{\bar{b}\bar{a}}}{\partial I_{\bar{b}}} \Big|_A = \frac{\partial U_{\bar{b}\bar{a}}}{\partial I_{\bar{k}}} \Big|_A \frac{\partial I_{\bar{k}}}{\partial I_{\bar{b}}} \Big|_A = \frac{\beta}{S}$$

$$r_{\bar{k}\bar{a}} = \frac{\partial U_{\bar{k}\bar{a}}}{\partial I_{\bar{k}}} \Big|_A = \frac{U_a + U_{\bar{k}\bar{a}A}}{I_{\bar{k}A}} \approx \frac{U_a}{I_{\bar{k}A}} \quad S_n = \frac{\partial I_{\bar{b}}}{\partial U_{\bar{k}\bar{a}}} \Big|_A \approx 0$$

Определение параметров транзистора по его характеристикам

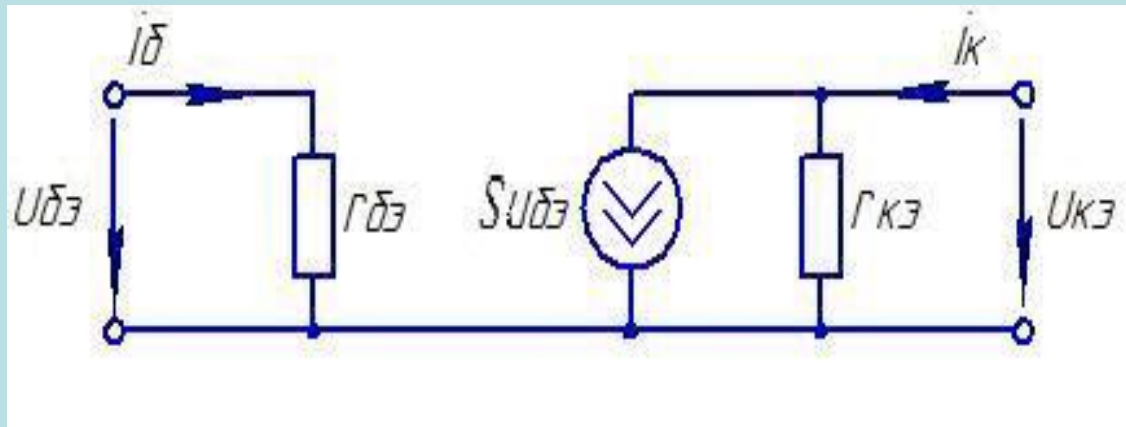


$$r_{\delta\epsilon} = \frac{\Delta U_{\delta\epsilon}}{\Delta I_{\delta}}$$

$$S = \frac{\Delta I_{\kappa}}{\Delta U_{\delta\epsilon}}$$

$$r_{\kappa\epsilon} = \frac{\Delta U_{\kappa\epsilon}}{\Delta I_{\kappa}}$$

Эквивалентные схемы режима малых сигналов



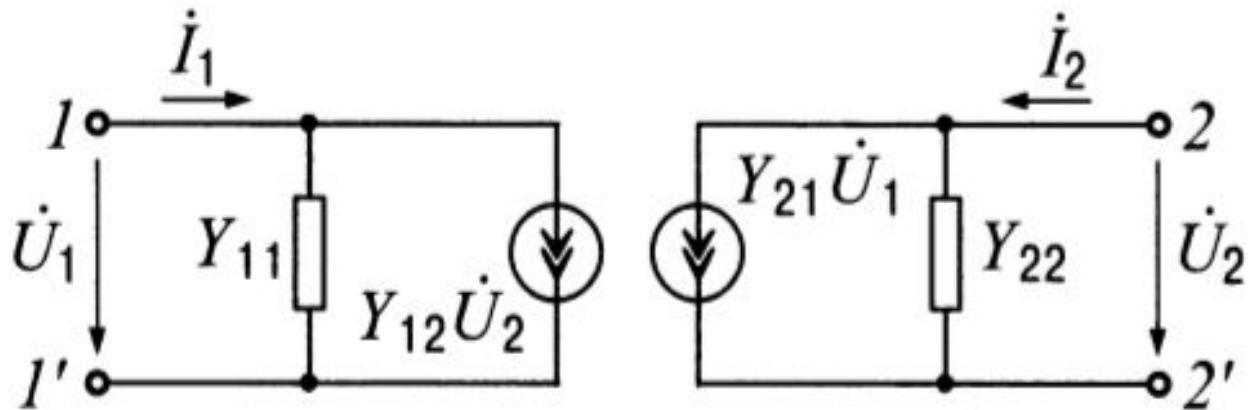
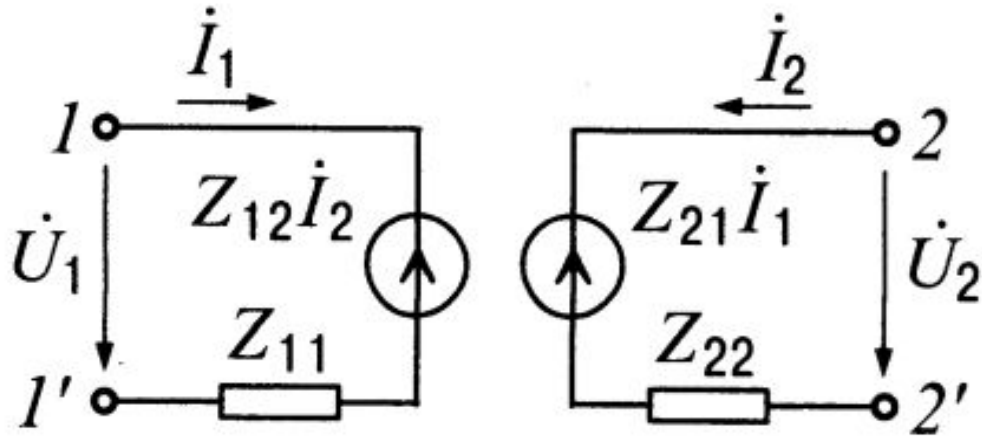
$$\begin{vmatrix} i_{бэ} \\ i_{кэ} \end{vmatrix} = \begin{vmatrix} \frac{1}{r_{бэ}} & S_n \\ S & \frac{1}{r_{кэ}} \end{vmatrix} \begin{vmatrix} u_{бэ} \\ u_{кэ} \end{vmatrix}$$

$$\begin{vmatrix} i_{бэ} \\ i_{кэ} \end{vmatrix} = Y_{э} \begin{vmatrix} u_{бэ} \\ u_{кэ} \end{vmatrix} = \begin{vmatrix} y_{11э} & y_{12э} \\ y_{21э} & y_{22э} \end{vmatrix} \begin{vmatrix} u_{бэ} \\ u_{кэ} \end{vmatrix} \quad \begin{vmatrix} u_{бэ} \\ i_{кэ} \end{vmatrix} = H_{э} \begin{vmatrix} i_{бэ} \\ u_{кэ} \end{vmatrix} = \begin{vmatrix} h_{11э} & h_{12э} \\ h_{21э} & h_{22э} \end{vmatrix} \begin{vmatrix} i_{бэ} \\ u_{кэ} \end{vmatrix}$$

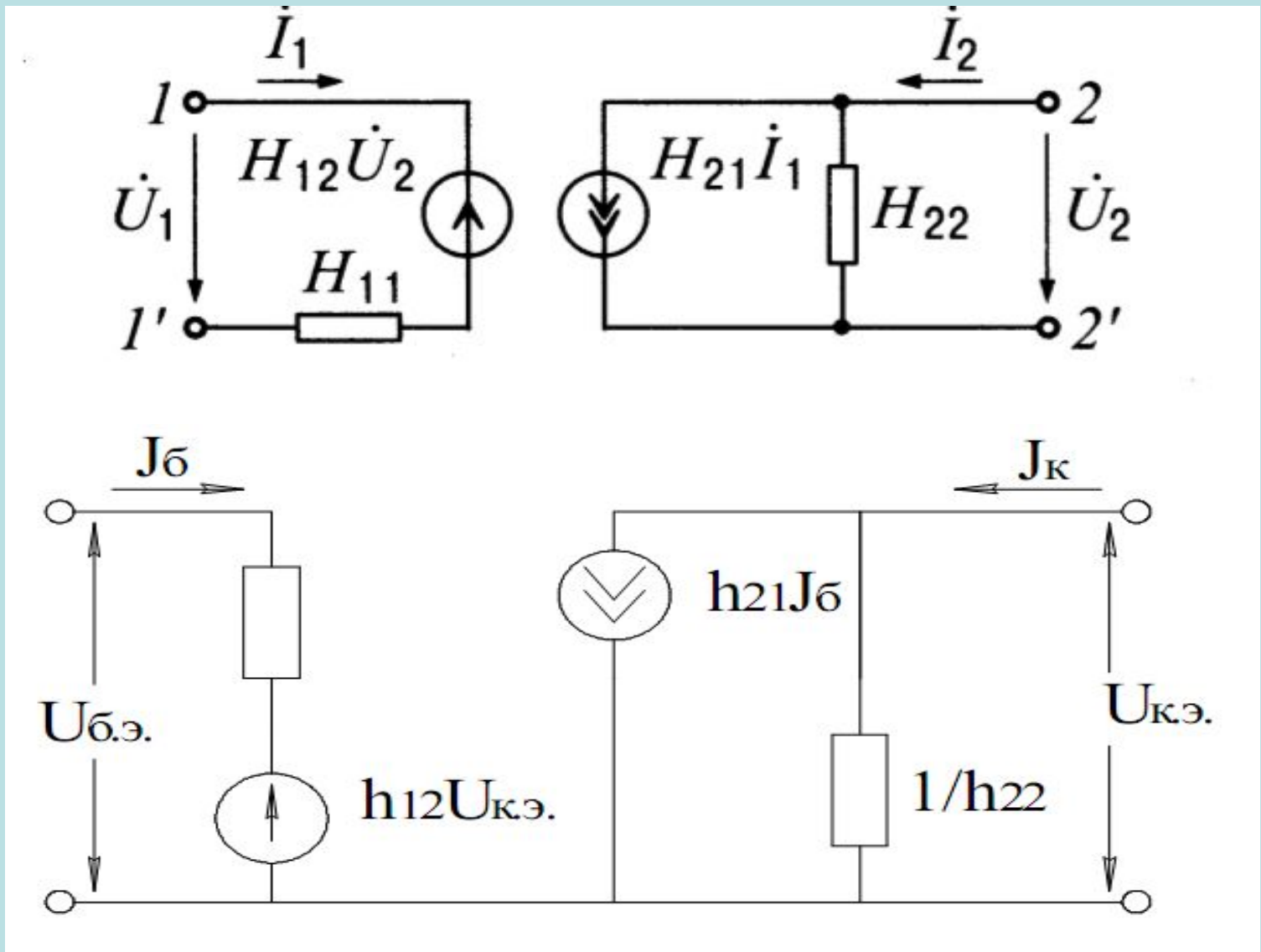
$$r_{бэ} = h_{11э} = \frac{1}{y_{11э}} \quad \beta = h_{21э} = \frac{y_{21э}}{y_{11э}} \quad S = \frac{h_{21э}}{h_{11э}} = y_{21э}$$

$$S_n = \frac{h_{12э}}{h_{11э}} = y_{12э} \quad r_{кэ} = \frac{h_{11э}}{h_{11э}h_{22э} - h_{12э}h_{21э}} = \frac{1}{y_{22э}}$$

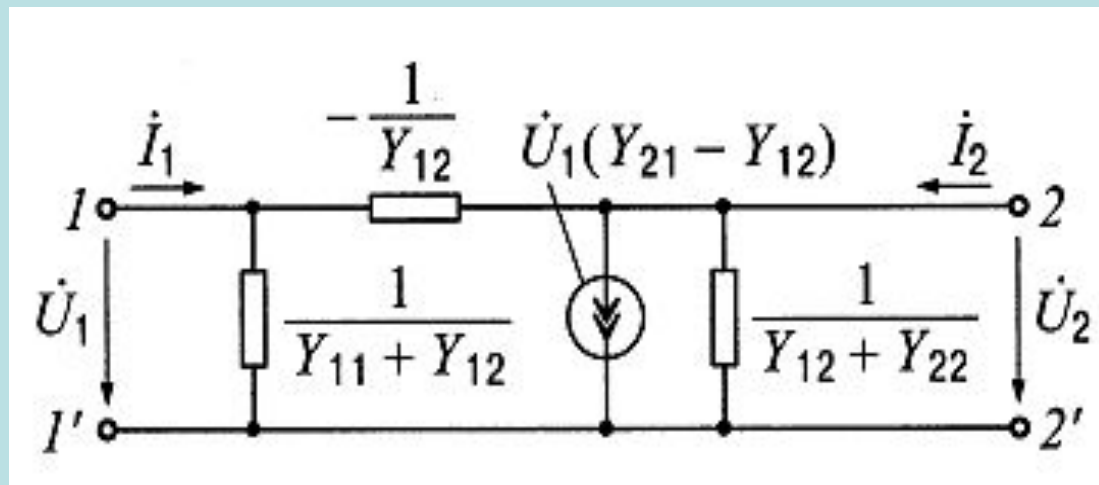
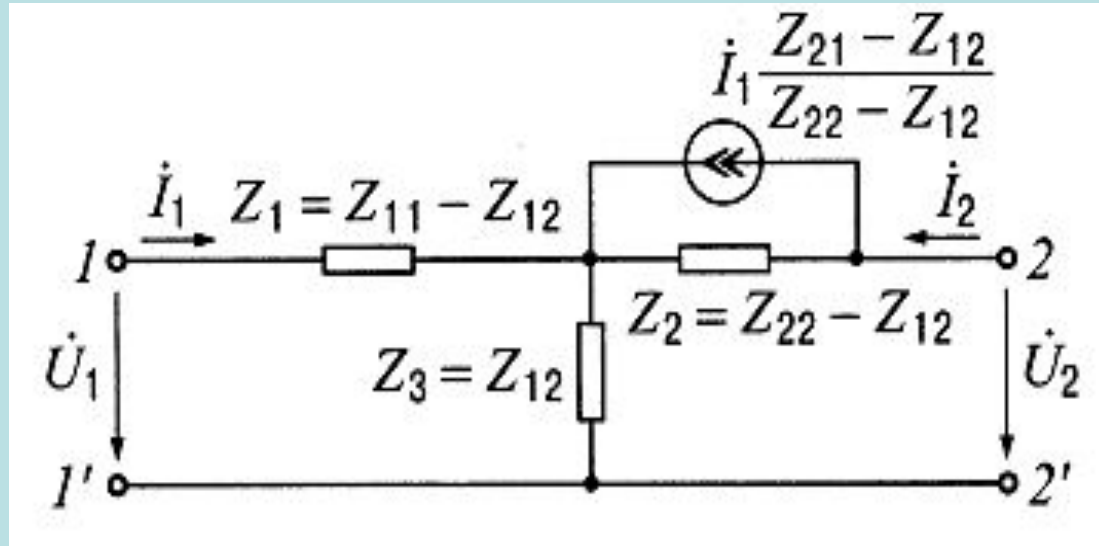
Эквивалентные схемы замещения четырехполюсников



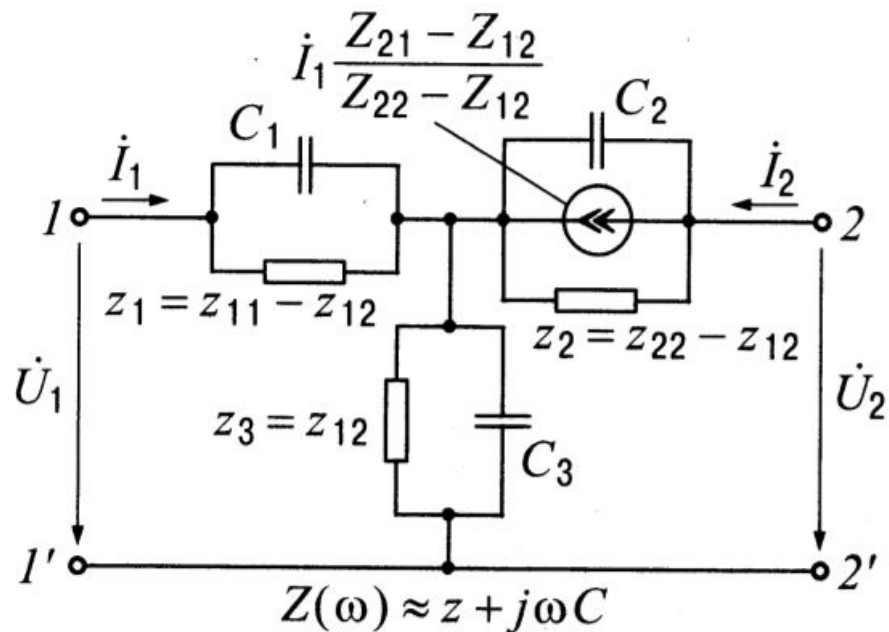
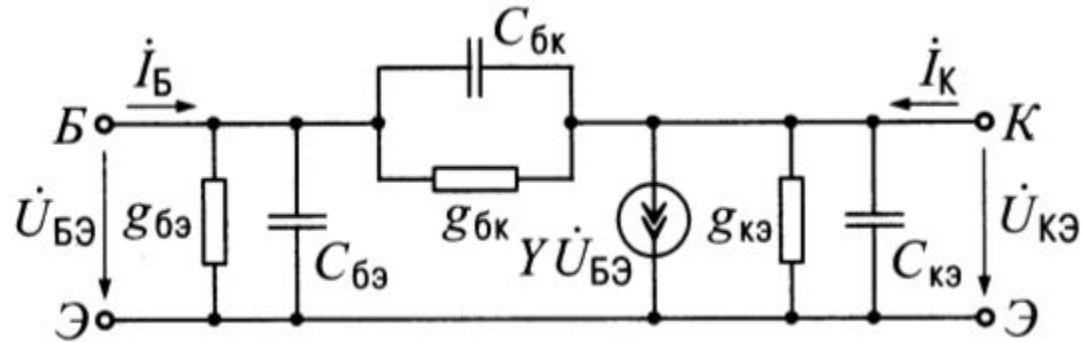
Эквивалентные схемы замещения четырехполюсников



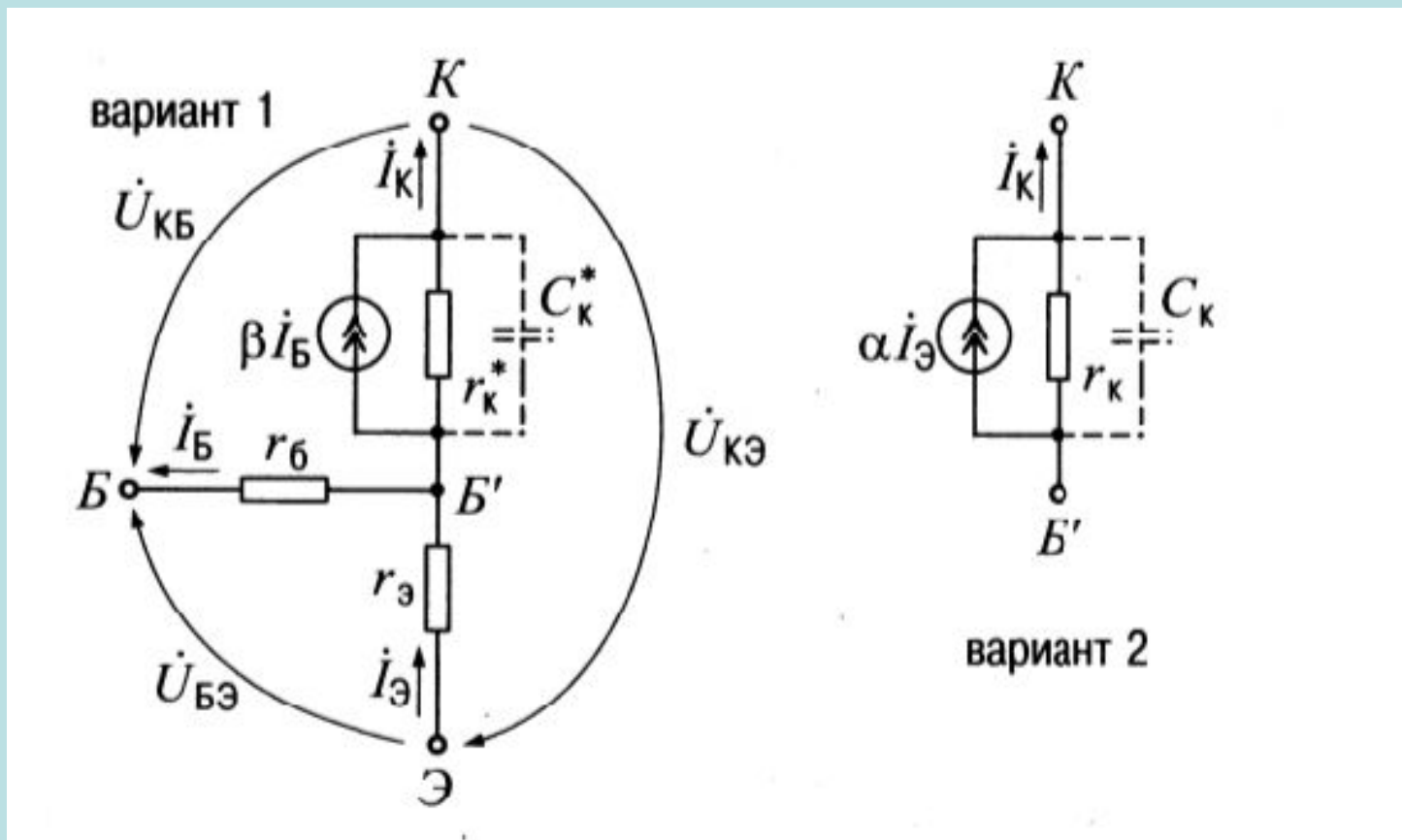
Эквивалентные схемы замещения четырехполюсников



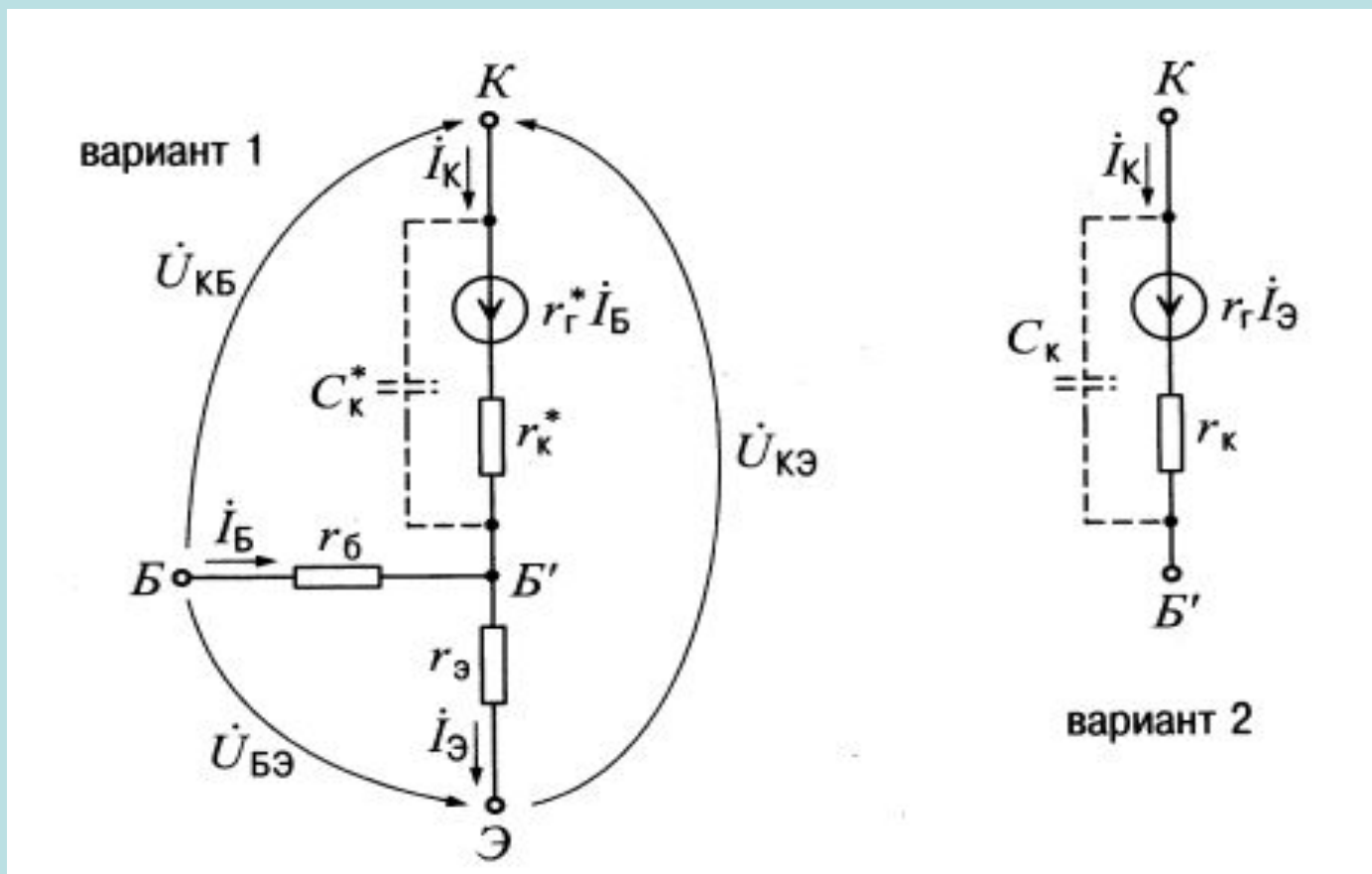
Эквивалентные схемы замещения четырехполюсников



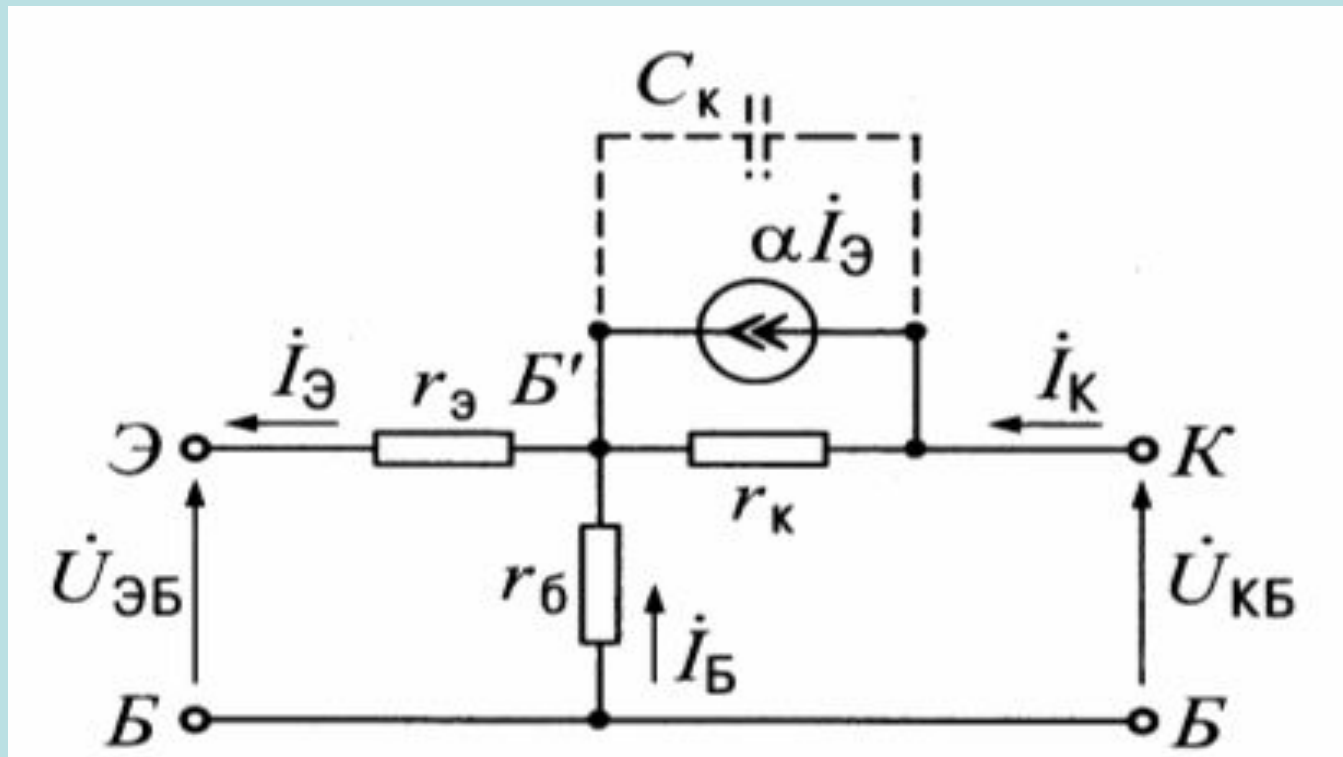
Физические эквивалентные схемы замещения



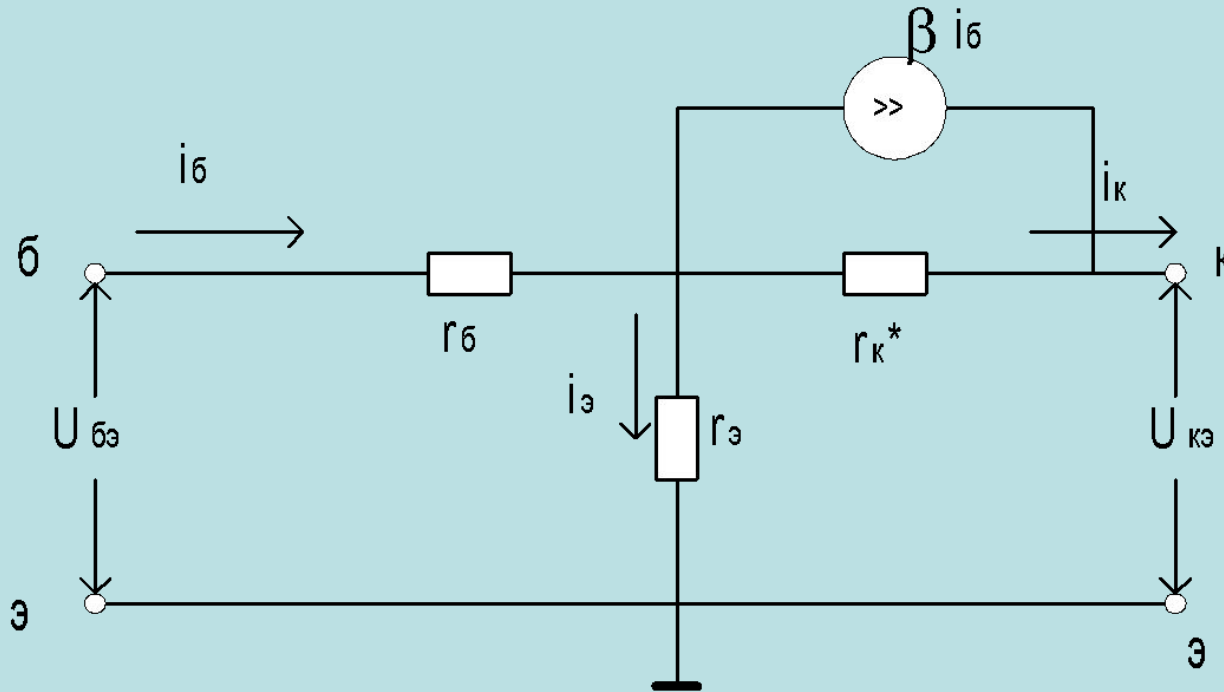
Физические эквивалентные схемы замещения



Физическая эквивалентная схема замещения транзистора с общей базой



Физическая эквивалентная схема замещения транзистора с общим эмиттером

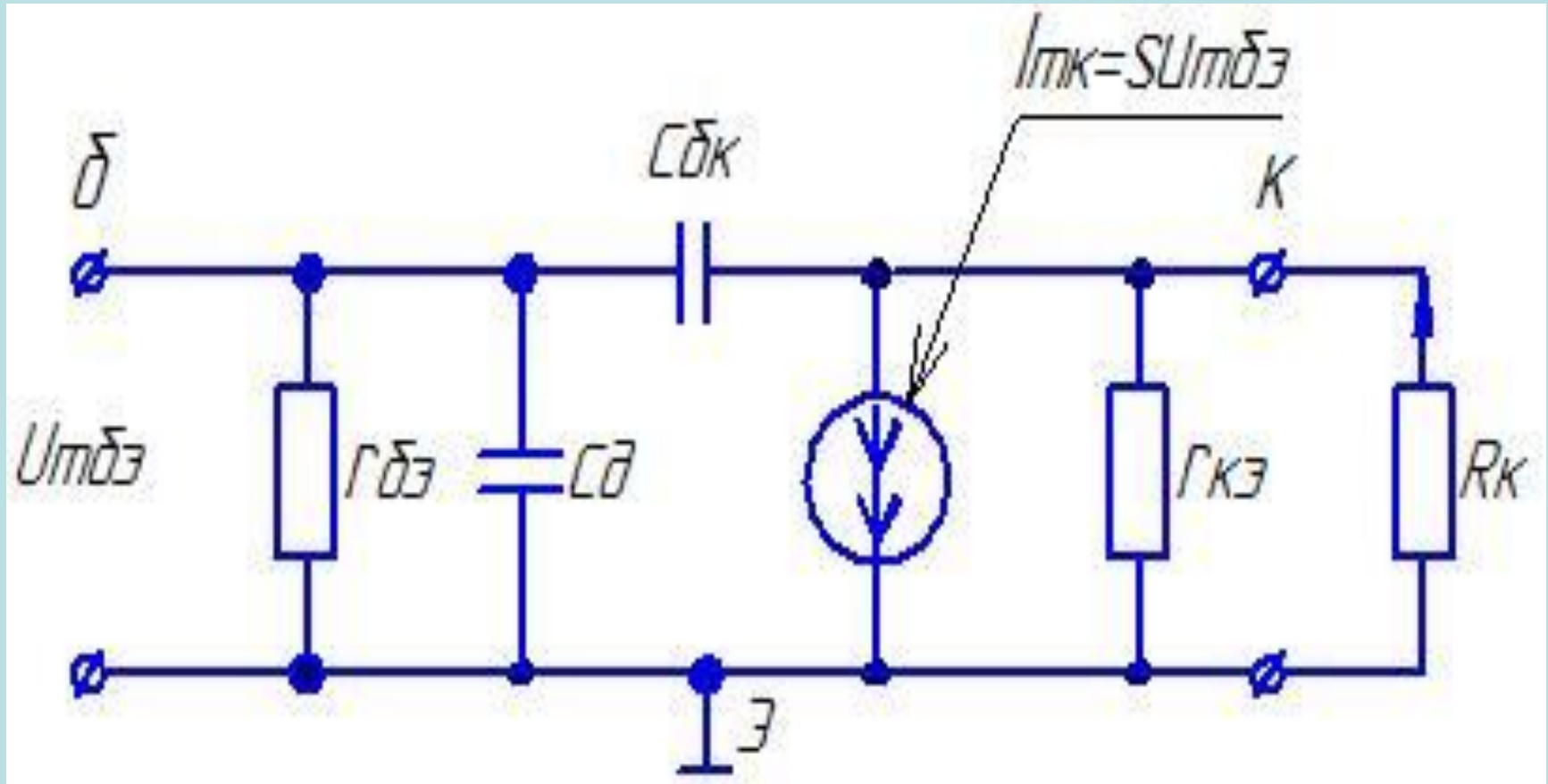


$$r_к^* = \Delta U_к / \Delta I_к = r_к / (\beta + 1)$$

Взаимосвязь параметров в эквивалентных схемах

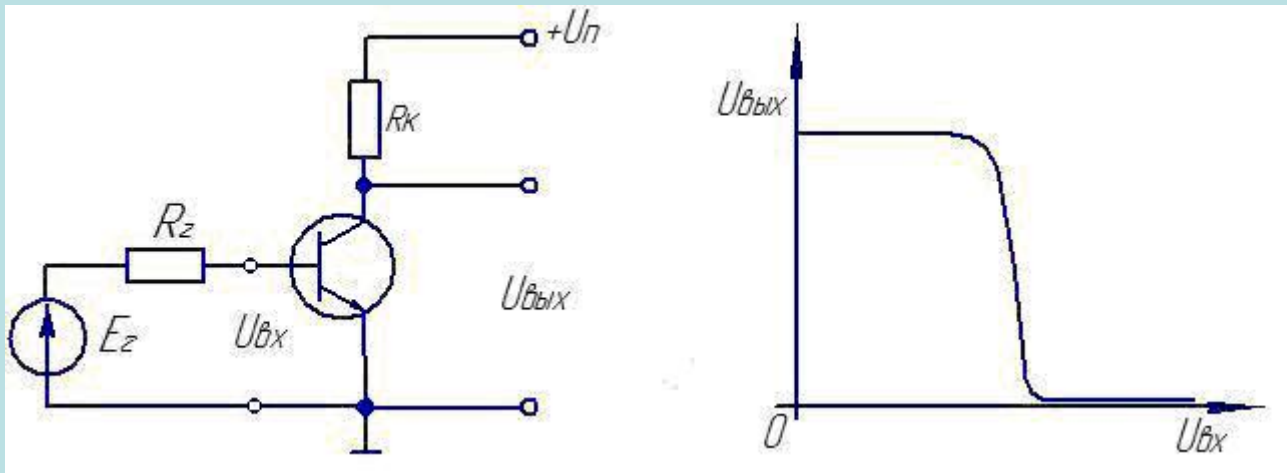
$h_{11\varepsilon} = r_{\delta} + r_{\varepsilon}(1 + \beta)$	$h_{11\delta} = r_{\varepsilon} + r_{\delta}(1 + \alpha)$
$1/h_{22\varepsilon} = r_{\varepsilon} + r_{\kappa}^* \cong r_{\kappa}^*$	$1/h_{22\delta} = r_{\kappa}$
$h_{21\varepsilon} = \beta$	$H_{21\delta} = \alpha$
$h_{12\varepsilon} = r_{\varepsilon} / (r_{\varepsilon} + r_{\kappa}^*) \cong r_{\varepsilon} / r_{\kappa}^*$	$h_{12\delta} = r_{\delta} / r_{\kappa}$

Эквивалентная схема транзистора на высоких частотах



Усилитель с общим эмиттером

Принцип построения



$$U_A = \frac{U_n}{2} \quad I_k = \frac{U_n - U_A}{R_k} \quad I_b = \frac{I_k}{\beta}$$

$$U_b = U_{бэнас} + I_b R_z$$

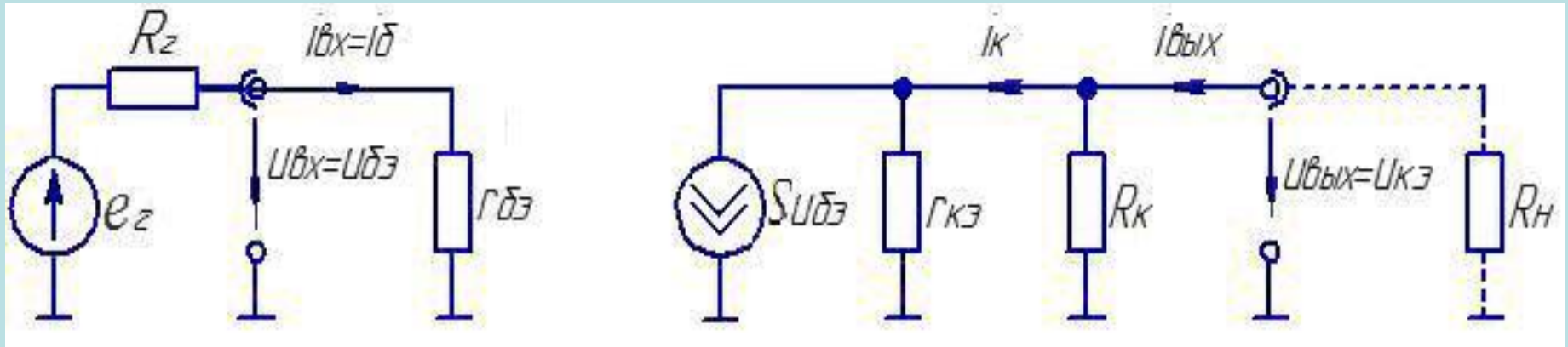
Основные параметры

$$K_0 = \frac{\partial U_{\text{вых}}}{\partial U_{\text{вх}}} \Big|_A = \frac{\partial I_{\kappa}}{\partial U_{\text{бэ}}} \Big|_A \times R_{\kappa} = -\frac{I_{\kappa A} R_{\kappa}}{U_T} = -SR_{\kappa}$$

$$r_{\text{вх}} = \frac{\partial U_{\text{вх}}}{\partial I_{\text{вх}}} \Big|_A = \frac{\partial U_{\text{бэ}}}{\partial I_{\text{б}}} \Big|_A = r_{\text{бэ}}$$

$$r_{\text{вых}} = \frac{\partial U_{\text{вых}}}{\partial I_{\text{вых}}} = R_{\kappa}$$

Малосигнальная схема замещения каскада

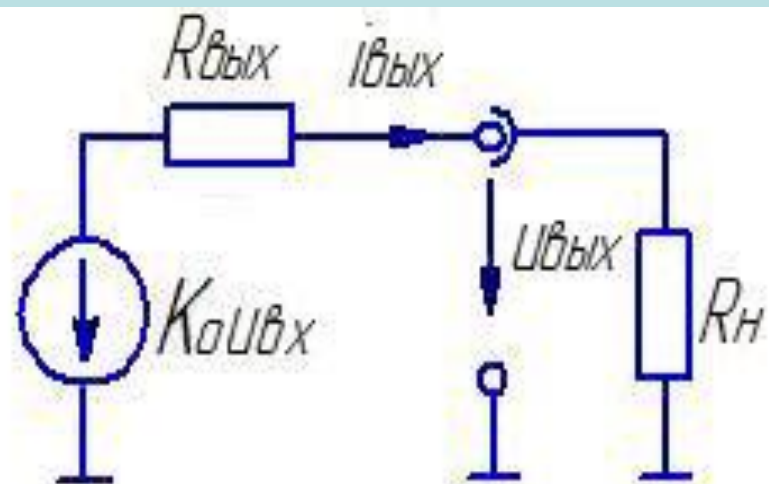
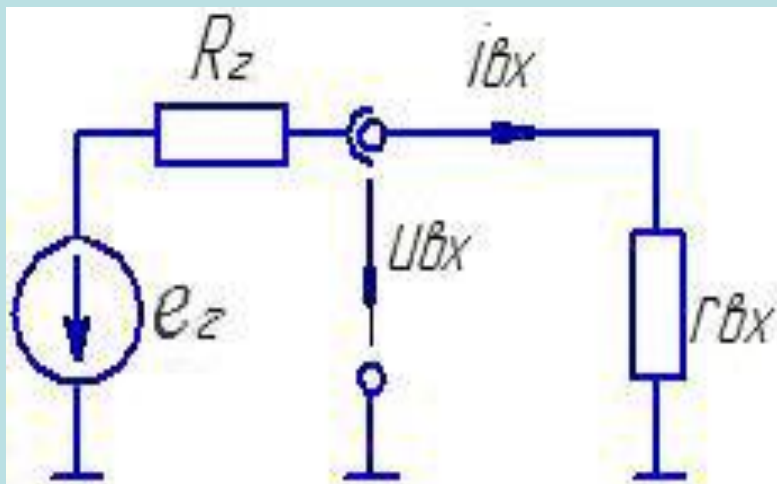


$$K_0 = \frac{u_{bx}}{u_{ex}} \Big|_A = -S(R_k \parallel r_{kz}) \approx -SR_k$$

$$r_{ex} = \frac{u_{ex}}{i_{ex}} = r_{\delta z}$$

$$r_{bx} = \frac{u_{bx}}{i_{bx}} = R_k \parallel r_{kz} \approx R_k$$

Эквивалентная схема усилителя



$$K = \frac{u_{вых}}{e_z} = \frac{r_{вх}}{r_{вх} + R_z} K_0 \frac{R_H}{R_H + r_{вых}}$$

Нелинейные искажения

$$U_{вх}(t) = U_{бэА} + U_m \sin \omega t.$$

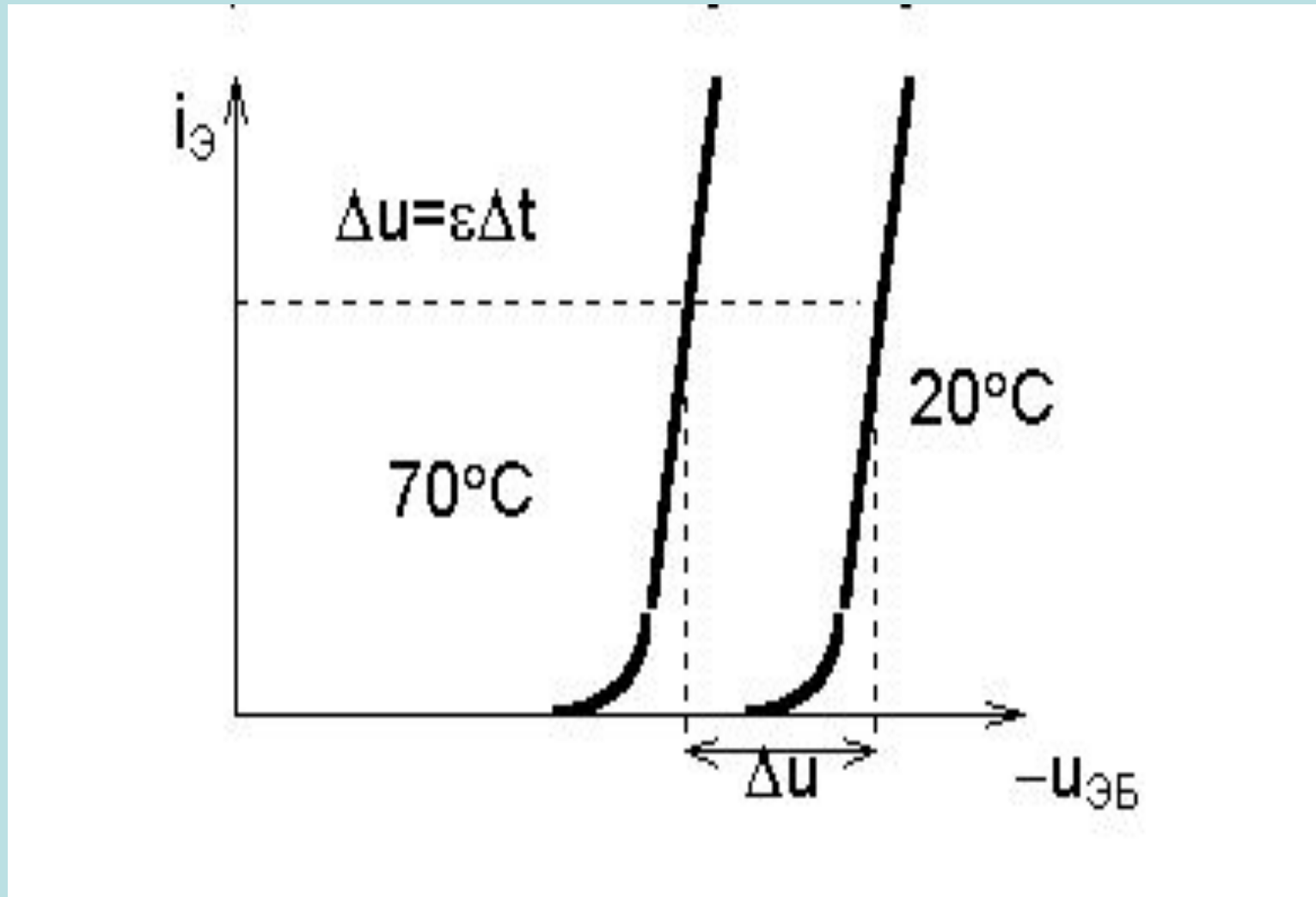
$$i_K(t) = I_s e^{\frac{U_{бэА}}{U_T}} e^{\frac{U_m}{U_T} \sin \omega t}$$

$$i_K(t) = I_s e^{U_{бэА} / U_T} *$$

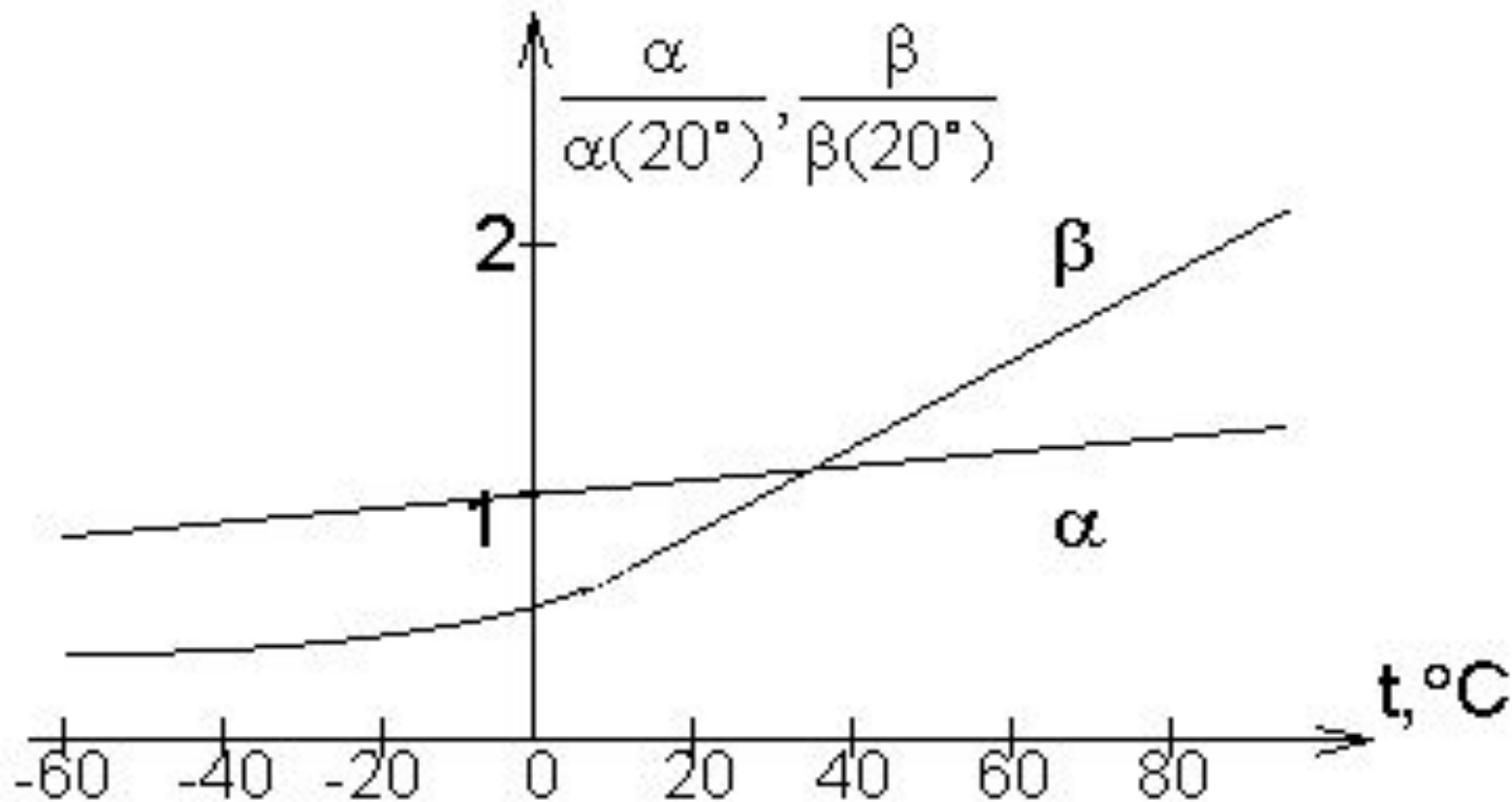
$$k_T = \frac{U_{m2}}{U_{m1}} = \frac{U_m}{4U_T}$$

$$* \left[1 + \left(\frac{U_m}{2U_T} \right)^2 + \frac{U_m}{U_T} \sin \omega t - \left(\frac{U_m}{2U_T} \right)^2 \cos 2\omega t + \dots \right]$$

Температурная нестабильность



Температурная неустойчивость



Температурная нестабильность

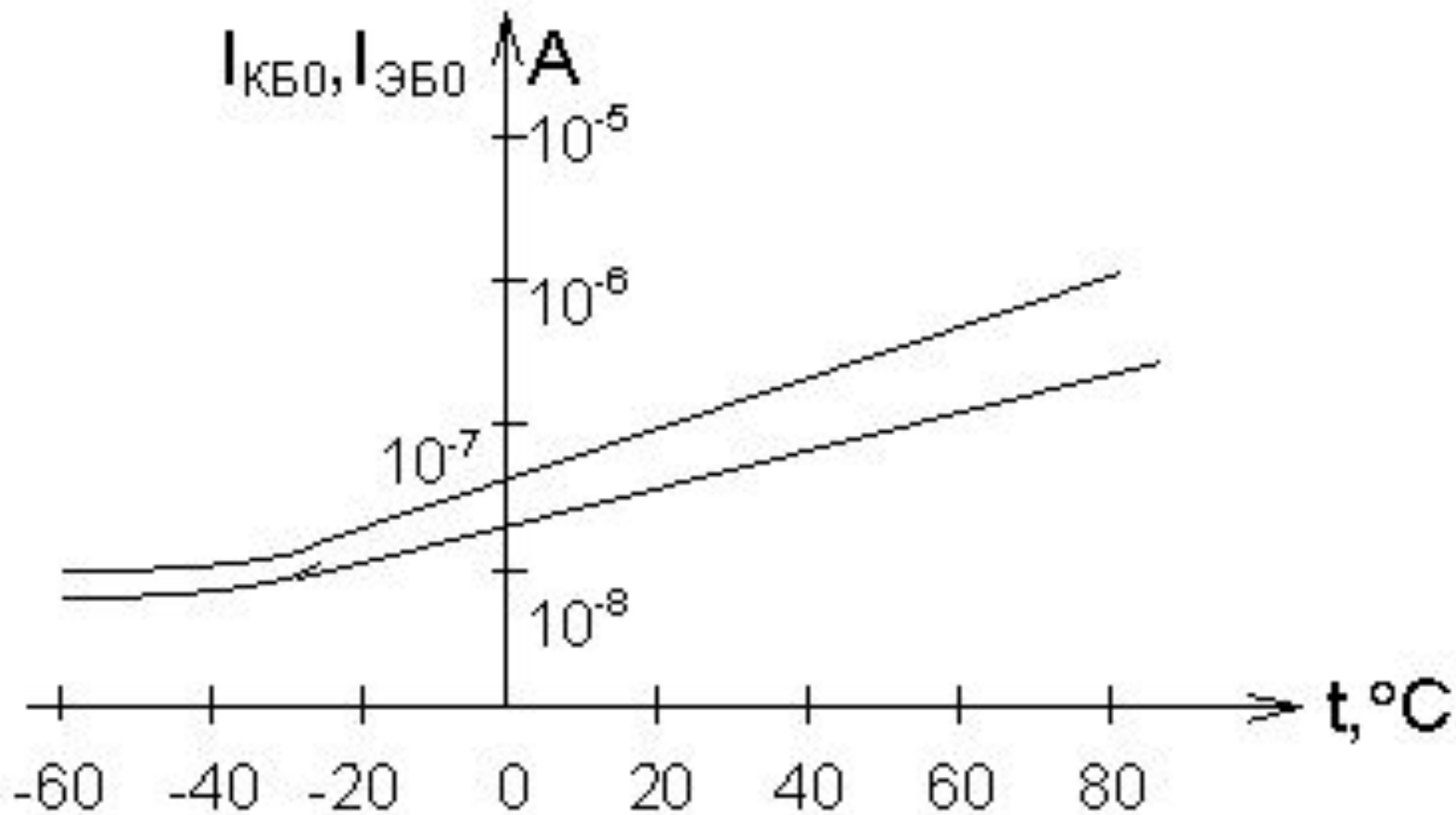
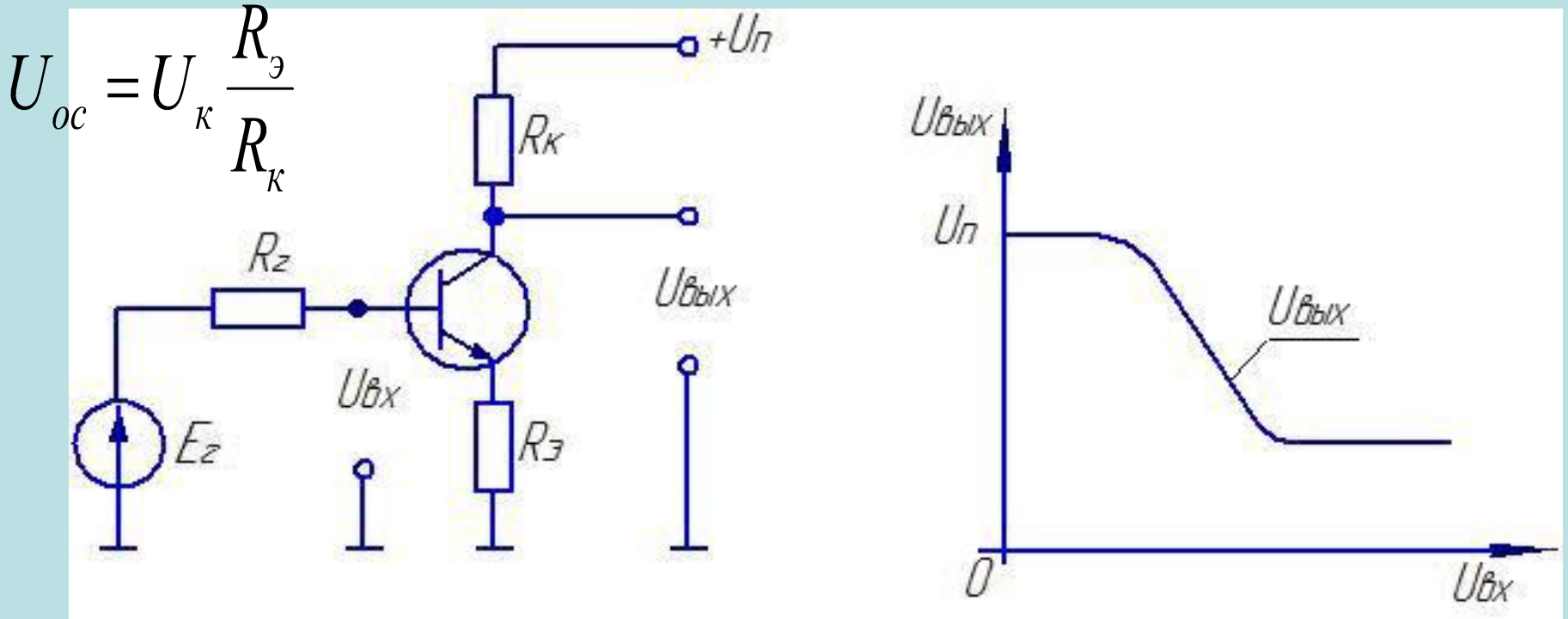


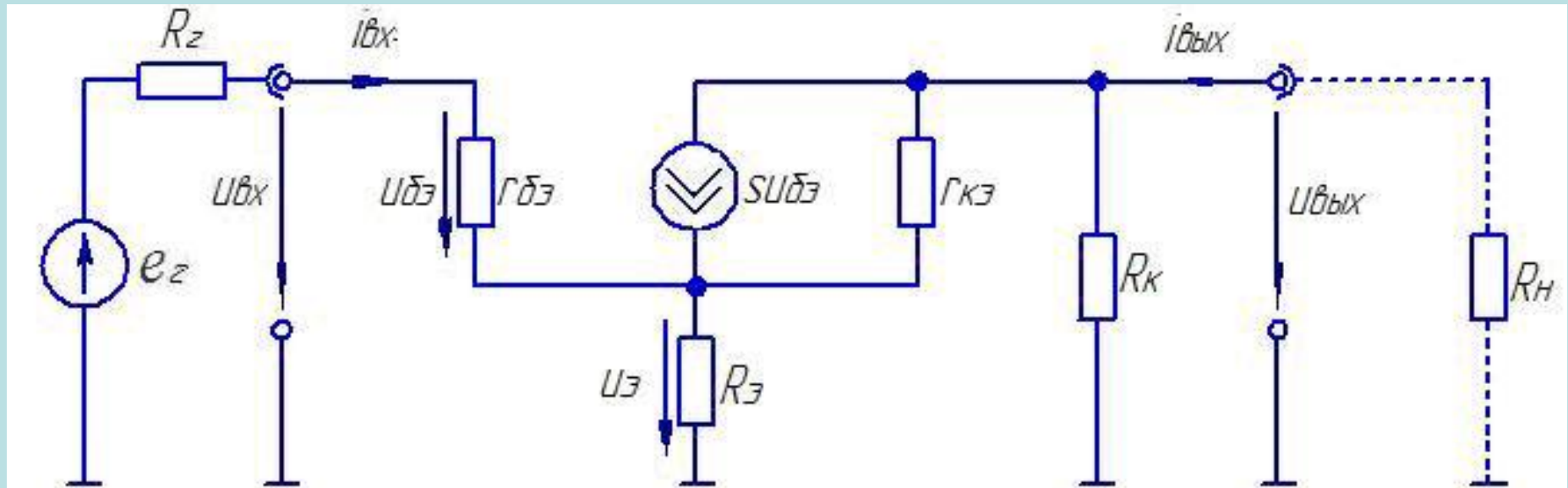
Схема с общим эмиттером и обратной связью по току



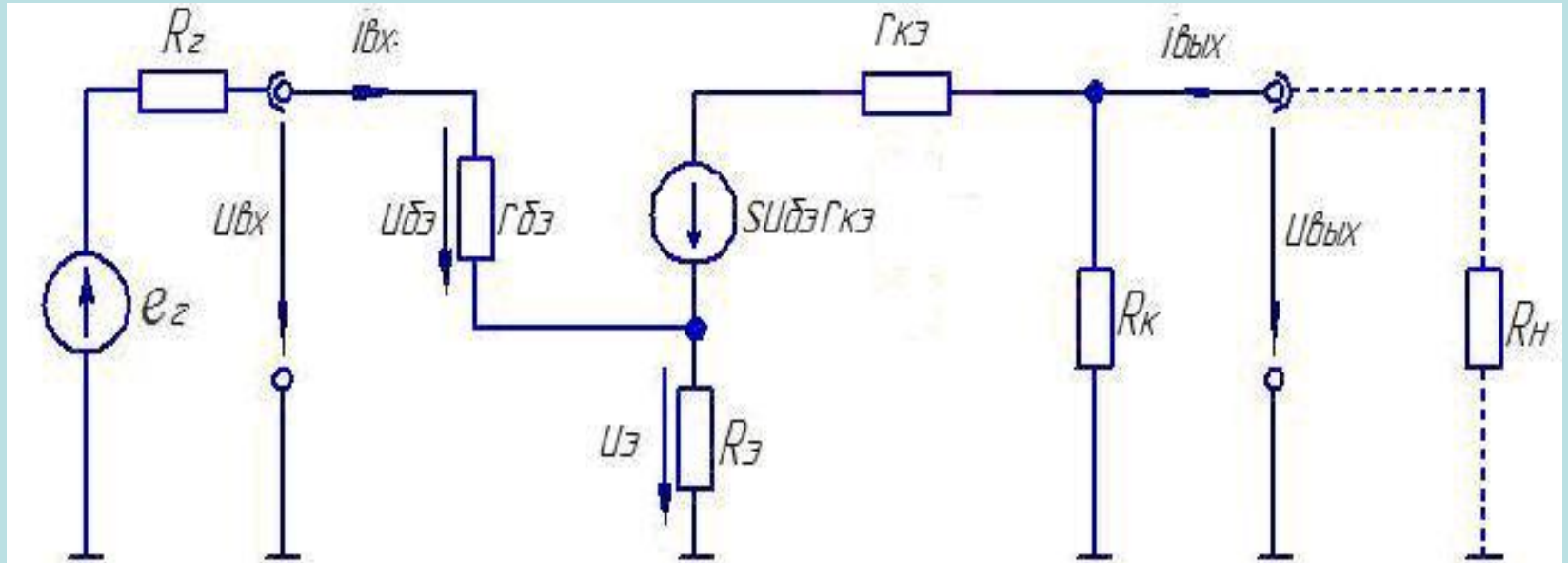
$$U_{oc} = U_K \frac{R_3}{R_K}$$

$$K_2 = \frac{U_{oc}}{U_K} = \frac{R_3}{R_K} \quad K_0 = \frac{K_1}{1 + K_1 K_2} = - \frac{K_1}{1 + K_1 \frac{R_3}{R_K}} = - \frac{SR_K}{1 + SR_3}$$

Эквивалентная схема замещения каскада



Эквивалентная схема замещения каскада



$$u_{вх} = i_{вх} r_{бэ} + (i_к + i_{вх}) R_э$$

$$i_к R_к - \beta i_{вх} r_{кэ} + i_к r_{кэ} + (i_к + i_{вх}) R_э = 0$$

$$\beta_{oc} = \frac{i_K}{i_b} = \frac{i_K}{i_{ex}} = \frac{\beta r_{кэ} - R_{э}}{r_{кэ} + R_K + R_{э}}$$

$$r_{ex} = \frac{u_{ex}}{i_{ex}} = r_{бэ} + \left(1 + \frac{\beta r_{кэ} - R_{э}}{r_{кэ} + R_K + R_{э}} \right) R_{э}$$

При $r_{кэ} \gg R_K$, $r_{кэ} \gg R_{э}$ и $\beta \gg 1$

$$r_{ex} \approx r_{бэ} + \beta R_{э} = r_{бэ} + r_{бэ} S R_{э} = r_{бэ} (1 + S R_{э})$$

$$K_0 = \frac{u_{\text{ввх}}}{u_{\text{вх}}} = -\frac{i_{\kappa} R_{\kappa}}{i_{\tilde{\sigma}} r_{\text{вх}}} = -\left(1 + \frac{\beta r_{\kappa\vartheta} - R_{\vartheta}}{r_{\kappa\vartheta} + R_{\kappa} + R_{\vartheta}}\right) \frac{R_{\kappa}}{r_{\text{вх}}}$$

$$K_0 \approx -\beta \frac{R_{\kappa}}{r_{\tilde{\sigma}\vartheta} (1 + SR_{\vartheta})} = -r_{\tilde{\sigma}\vartheta} S \frac{R_{\kappa}}{r_{\tilde{\sigma}\vartheta} (1 + SR_{\vartheta})} = -\frac{SR_{\kappa}}{1 + SR_{\vartheta}}$$

$$K_0 \approx R_{\kappa}/R_{\vartheta}$$

$$i_k = \frac{e_{\text{ввх}} - i_k R_{\text{э}} \parallel (r_{\text{бэ}} + R_2)}{r_{\text{кэ}}} + \beta i_{\text{б}}$$

$$i_{\text{б}} = -\gamma_{\text{б}} i_k \quad \gamma_{\text{б}} = \frac{R_{\text{э}}}{R_{\text{э}} + r_{\text{б}} + R_2}$$

$$R_{\text{ввх}} = \frac{e_{\text{ввх}}}{i_k} = (1 + \beta \gamma_{\text{б}}) r_{\text{кэ}} + R_{\text{э}} \parallel (r_{\text{бэ}} + R_2)$$

$$R_{\text{ввх}} \approx (1 + \beta \gamma_{\text{б}}) r_{\text{кэ}} \quad R_{\text{ввх}} = R_{\text{к}} \parallel [(1 + \beta \gamma_{\text{б}}) r_{\text{кэ}}] \approx R_{\text{к}}$$

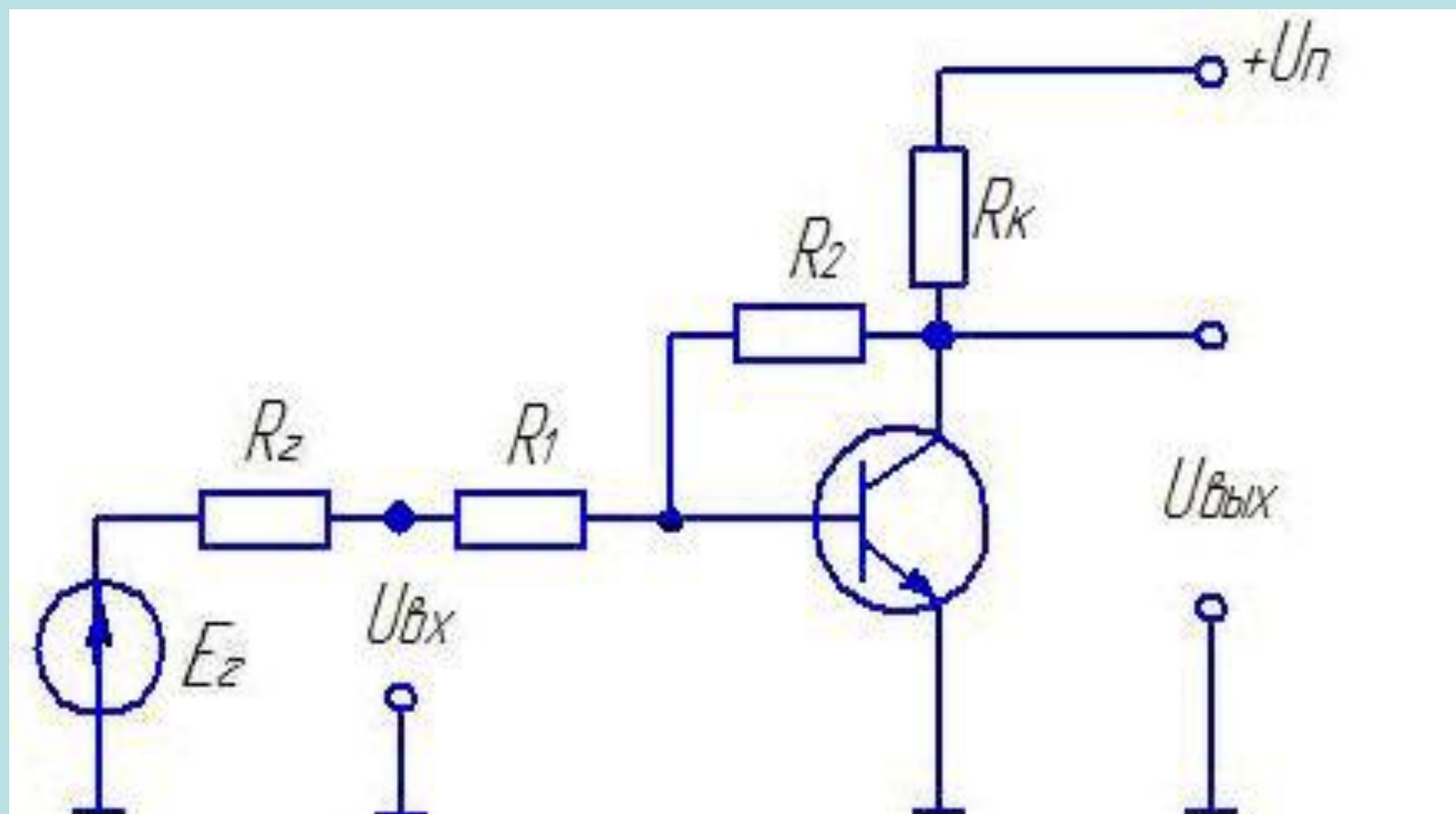
Нелинейные искажения

$$i_K(t) = I_S e^{U_{\text{бэА}}/U_T} \left[1 + \left(\frac{U_m}{2U_T} \right)^2 + \frac{U_m}{U_T} \text{Sin} \omega t - \left(\frac{U_m}{2U_T} \right)^2 \text{Cos} 2\omega t + \dots \right]$$

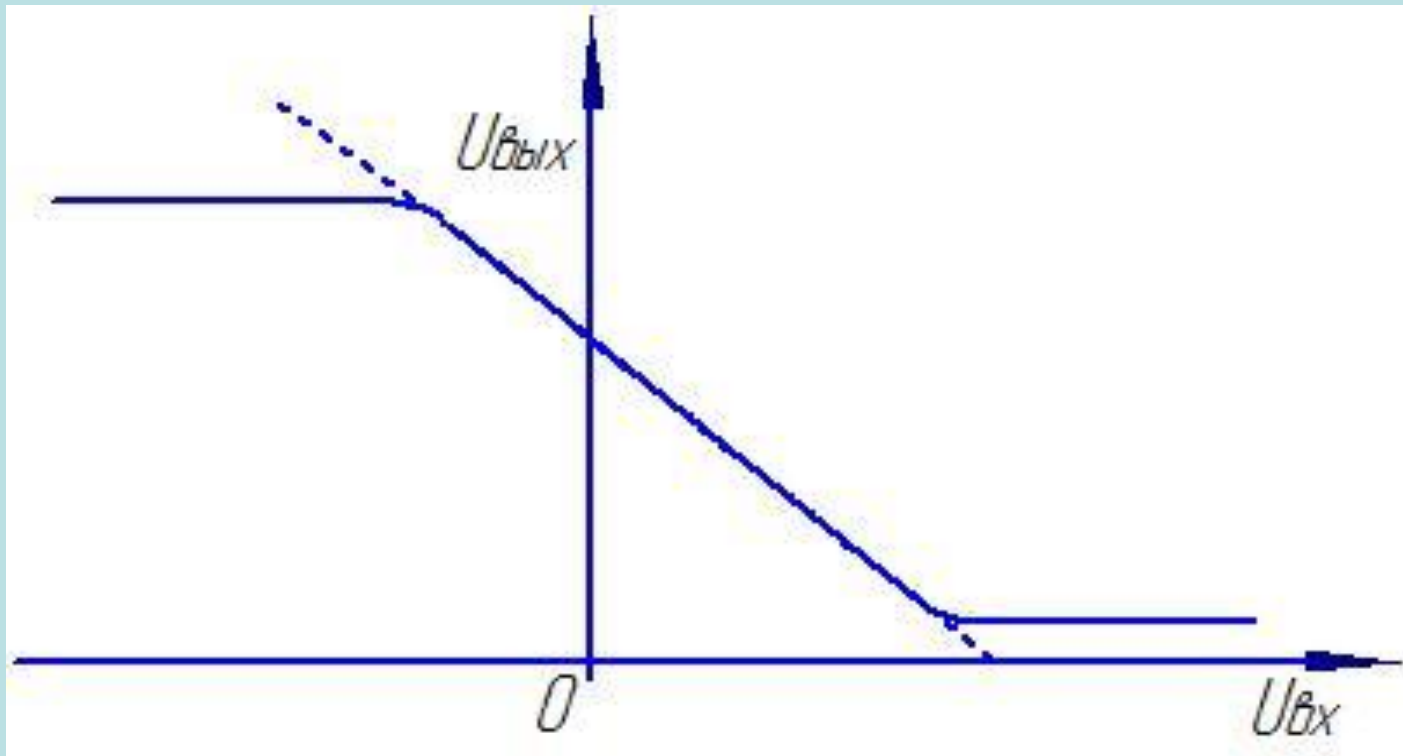
$$i_{K\Delta}(t) = \frac{U_m}{(1 + SR_{\vartheta})U_T} \text{Sin} \omega t + \frac{U_m^2}{4(1 + SR_{\vartheta})^2 U_T^2} \text{Cos} 2\omega t + \dots$$

Температурная нестабильность

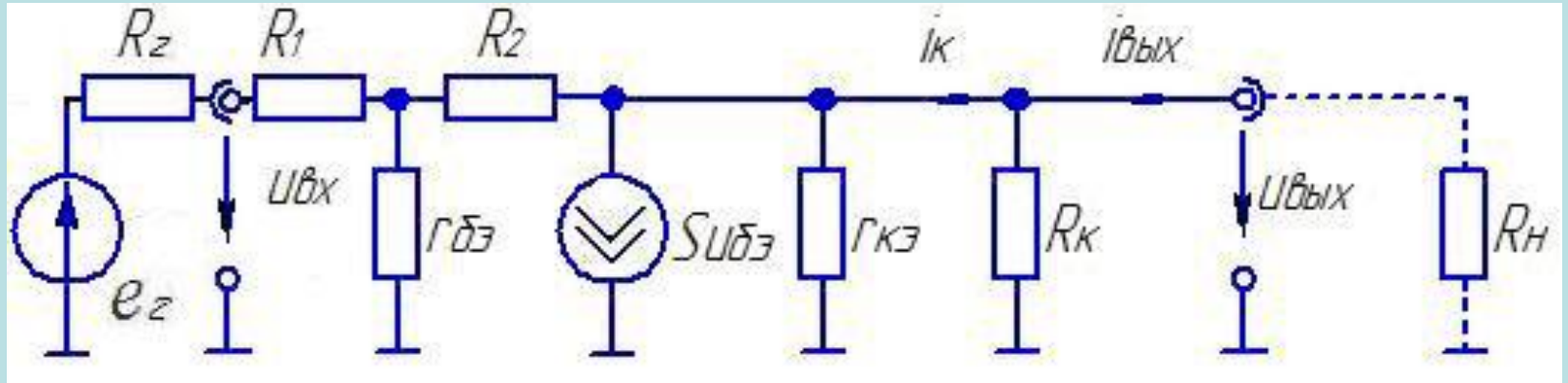
Схема с общим эмиттером и обратной связью по напряжению



Передаточная характеристика



Эквивалентная схема замещения каскада

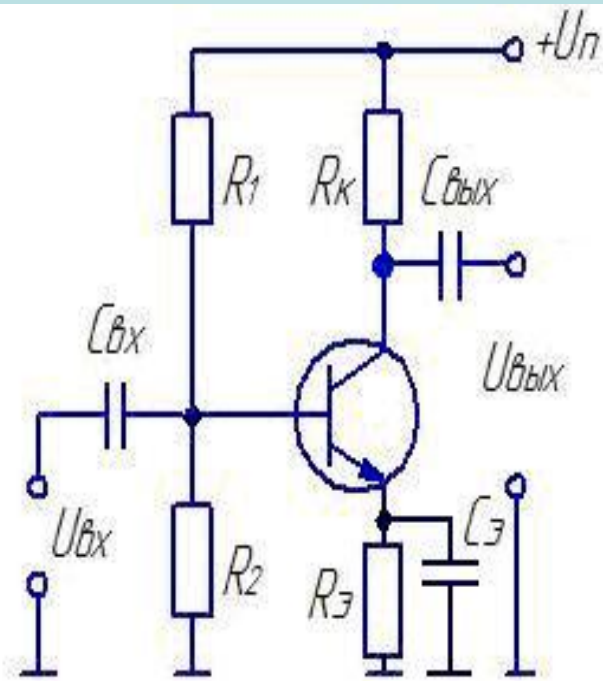
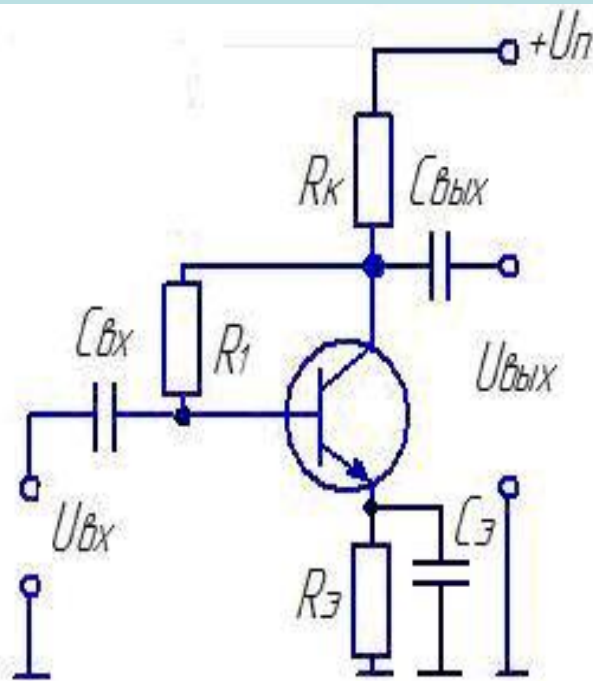
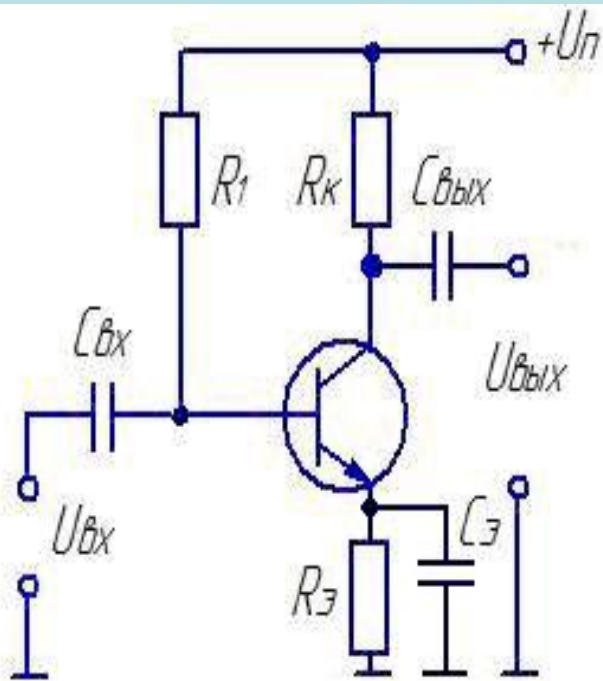


$$K_0 \approx - \frac{R_2}{R_1 + \frac{R_1 + R_2}{S R_K}} \approx - \frac{R_2}{R_1}$$

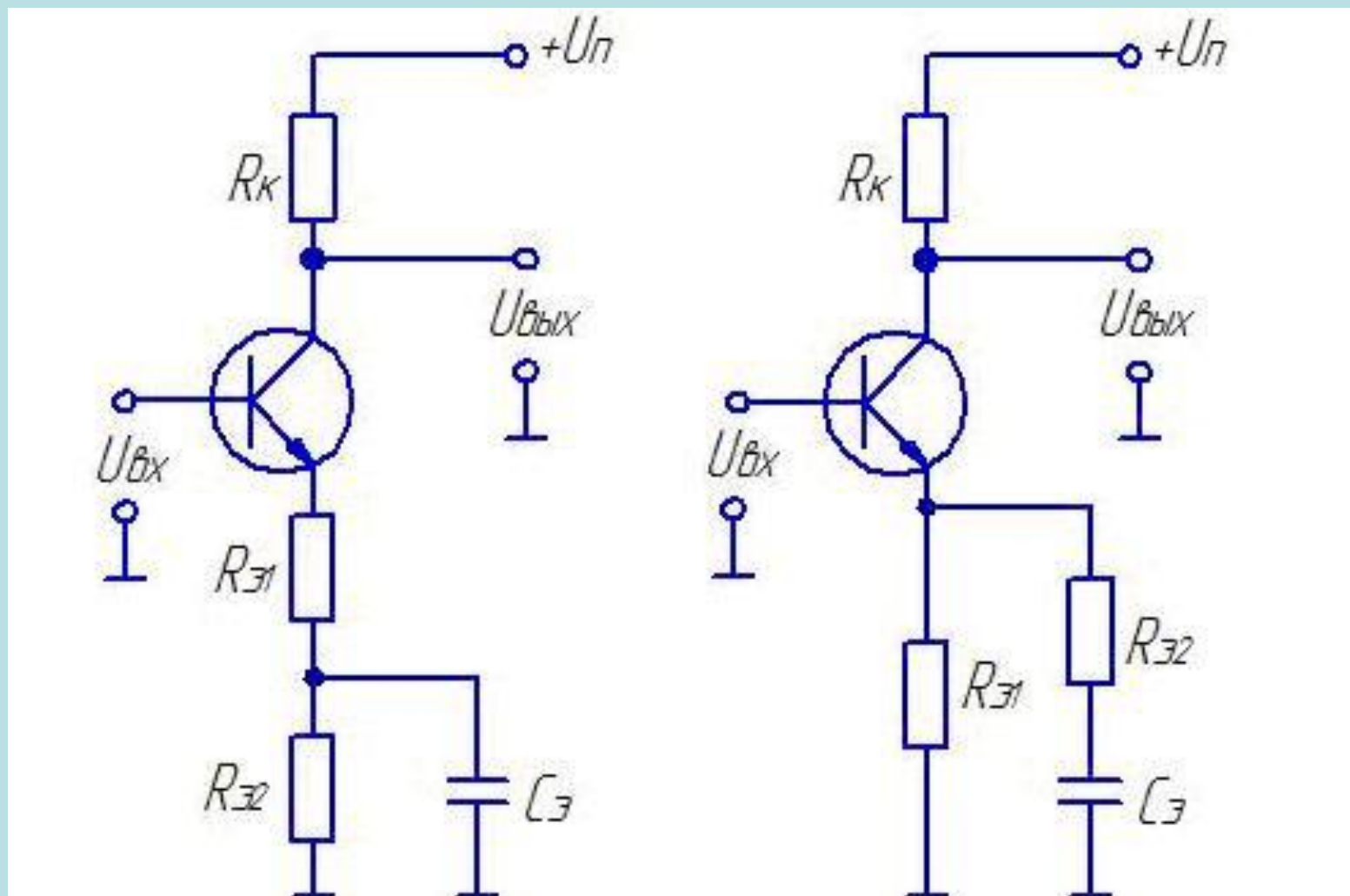
$$r_{ex} \approx R_1 + \frac{1}{S} \left(1 + \frac{R_2}{R_K} \right) \approx R_1 + \frac{1}{S} \approx R_1$$

$$r_{bbix} = R_K \approx R_K \left\| \left[\frac{1}{S} \left(1 + \frac{R_2}{R_1} \right) + \frac{R_2}{\beta} \right] \right\|$$

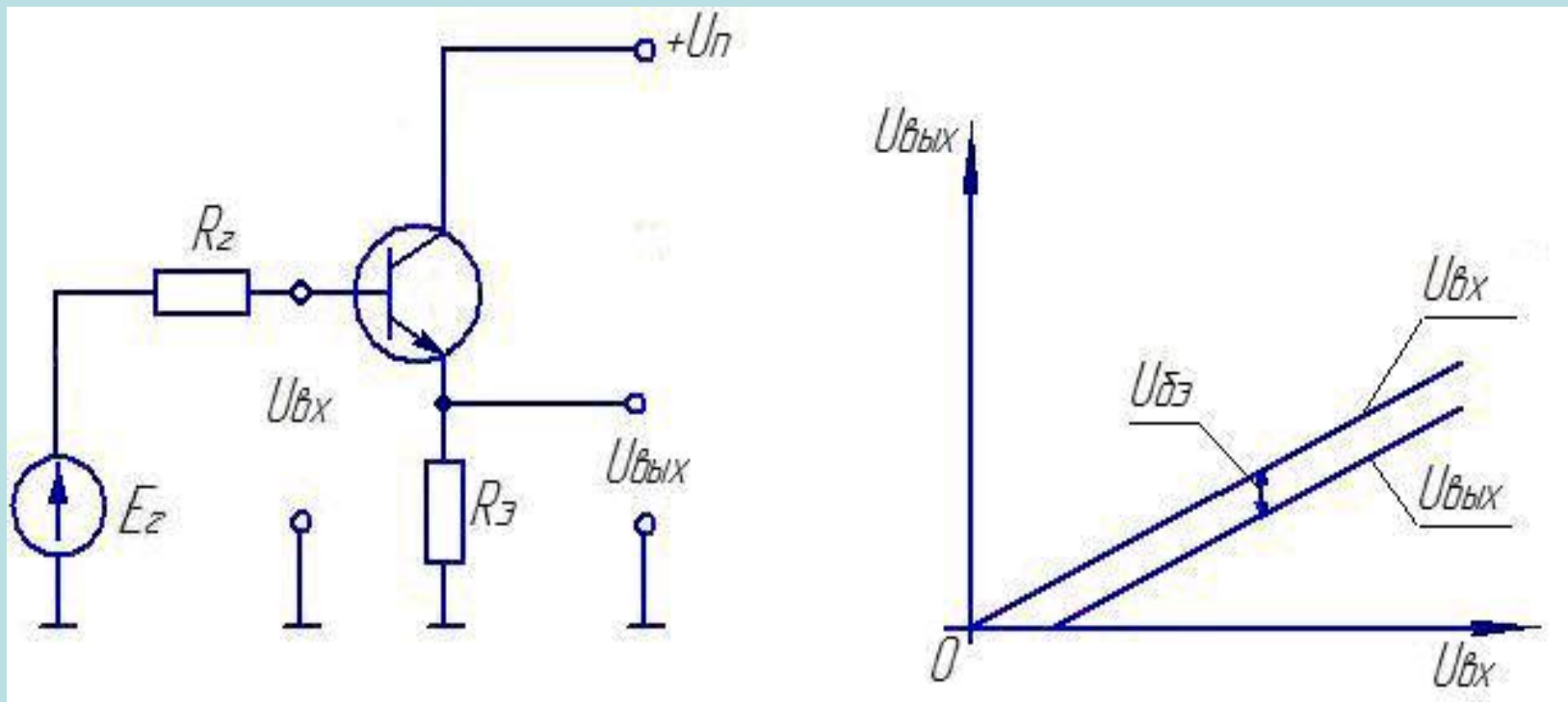
Установка рабочей точки



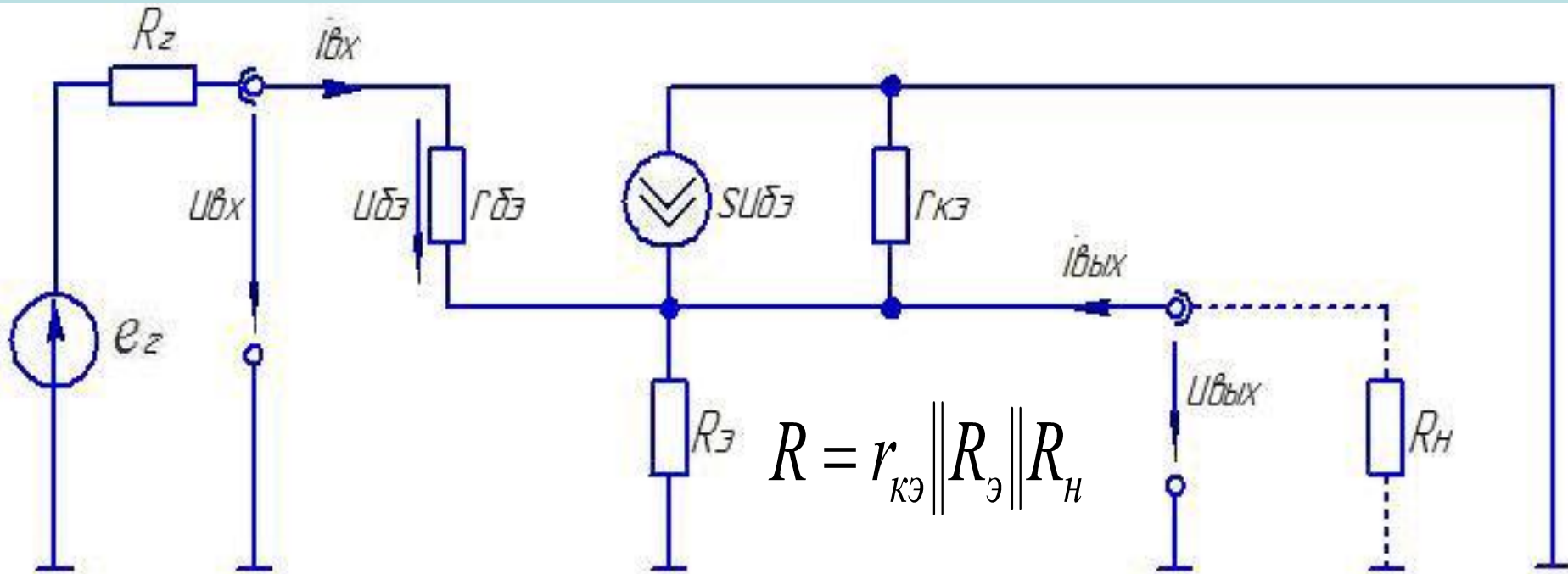
Раздельная установка обратной СВЯЗИ



Усилители с общим коллектором



Эквивалентная схема замещения каскада с общим коллектором



$$u_{вх} = i_{бэ} r_{бэ} + (1 + \beta) i_{бэ} R$$

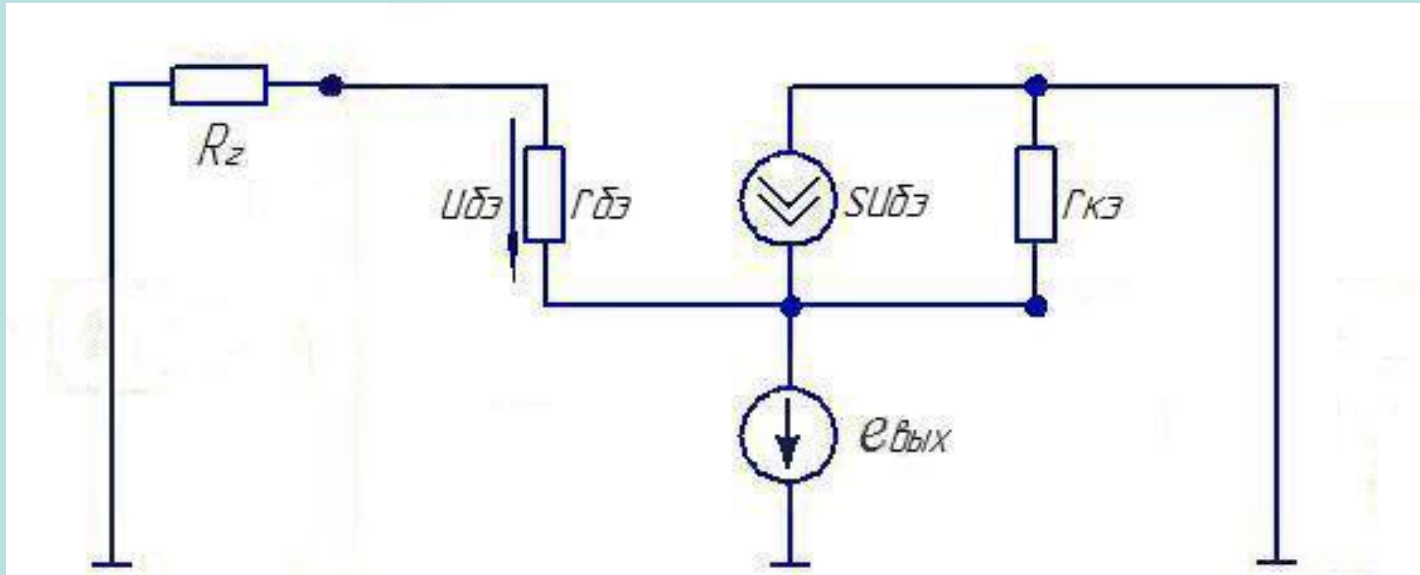
$$R_{вх} \approx (1 + \beta)(R_э \parallel R_H) \quad R_{вх} = \frac{u_{вх}}{i_{бэ}} = r_{бэ} + (1 + \beta)(r_{кэ} \parallel R_э \parallel R_H)$$

$$u_{\text{блх}} = i_{\text{б}}(1 + \beta)R = i_{\text{б}}(1 + \beta) \frac{r_{\text{кэ}}(R_{\text{э}} \parallel R_{\text{н}})}{r_{\text{кэ}} + R_{\text{э}} \parallel R_{\text{н}}}$$

$$i_{\text{б}} = u_{\text{вх}}/R_{\text{вх}}$$

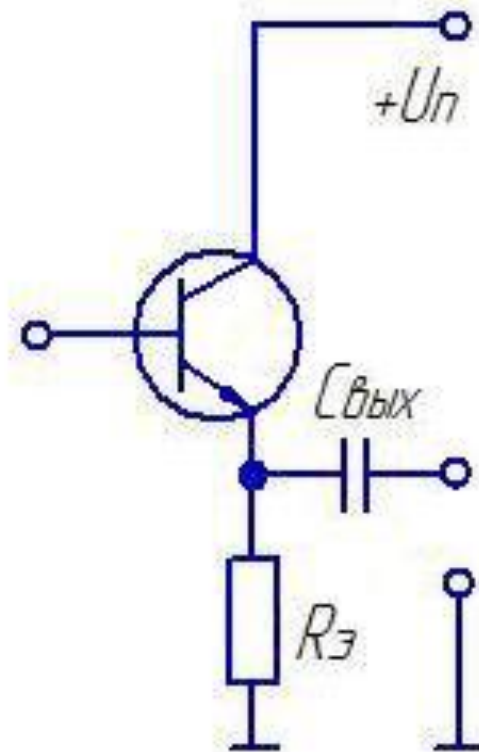
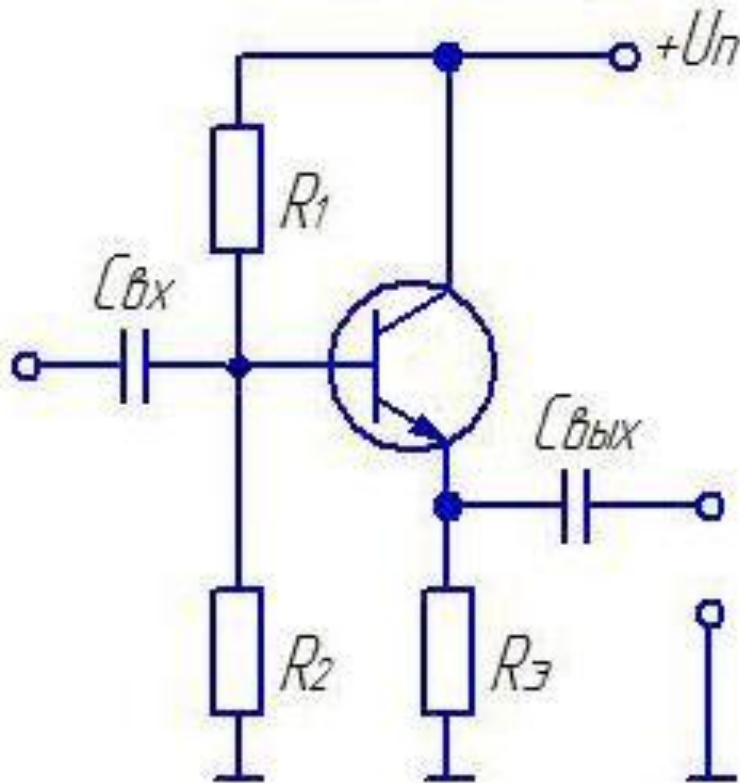
$$K = \frac{u_{\text{блх}}}{u_{\text{вх}}} = \frac{(1 + \beta)R}{r_{\text{бэ}} + R} = \frac{(1 + \beta)r_{\text{кэ}} \parallel R_{\text{э}} \parallel R_{\text{н}}}{r_{\text{бэ}} + (1 + \beta)r_{\text{кэ}} \parallel R_{\text{э}} \parallel R_{\text{н}}}$$

Выходное сопротивление

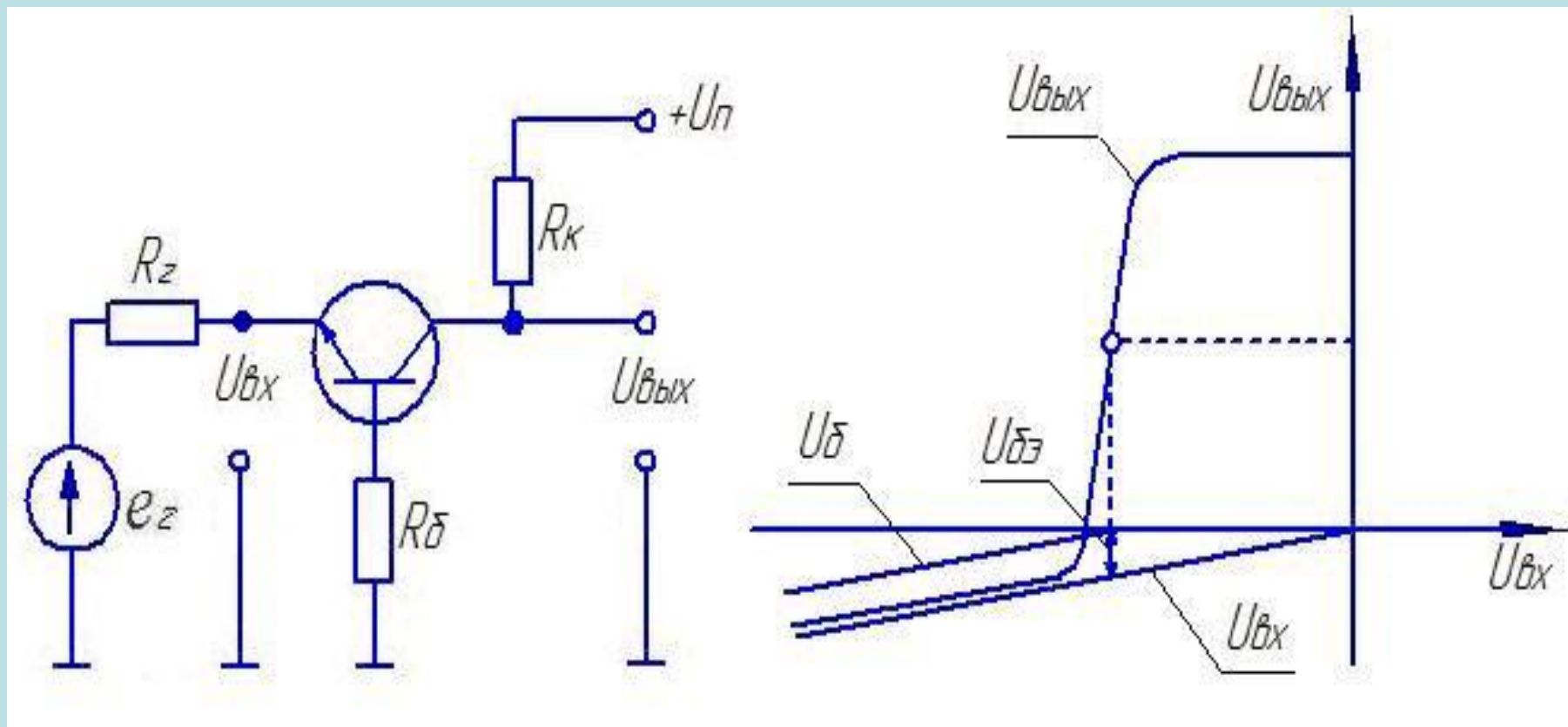


$$i_э = i_б(1 + \beta) + \frac{e_{вых}}{r_{кэ}} \quad i_б = \frac{e_{вых}}{R_z + r_{бэ}} \quad R_{вых} = \frac{e_{вых}}{i_э} = r_{кэ} \left\| \frac{R_z + r_{бэ}}{1 + \beta} \right.$$

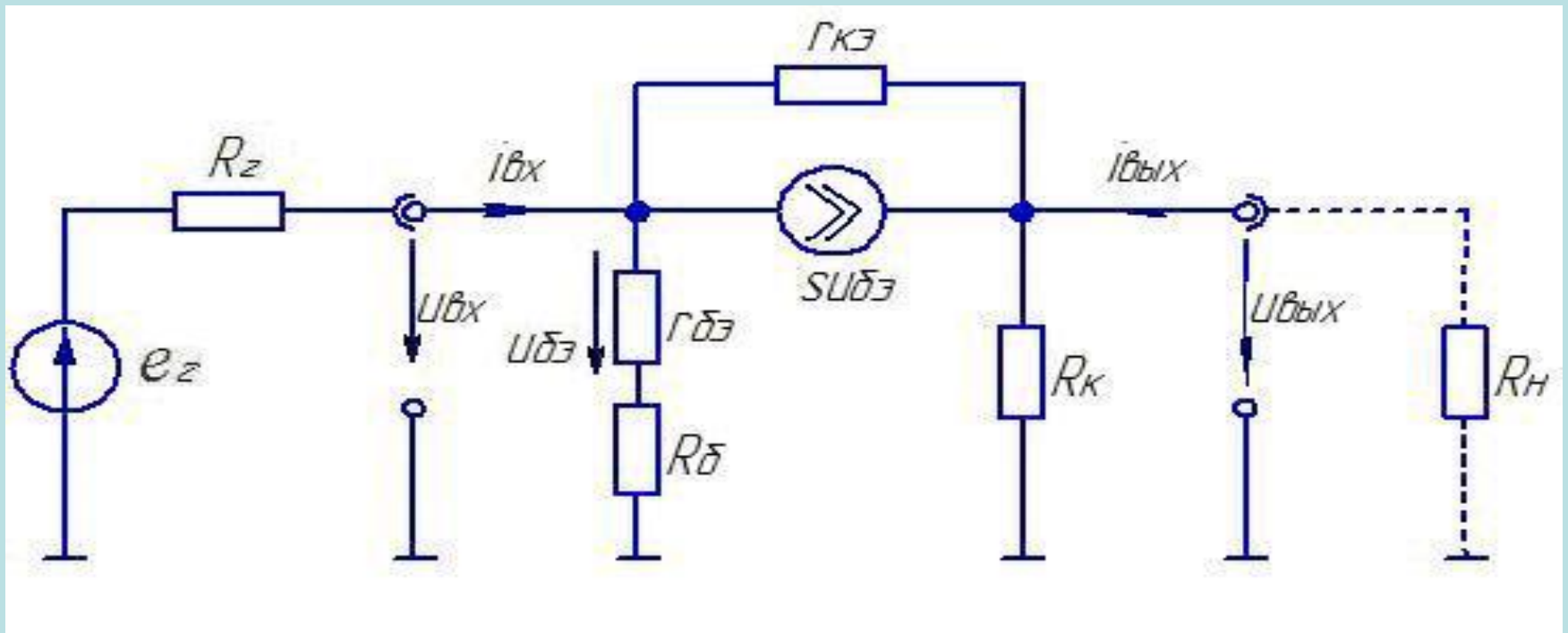
Установка режима по ПОСТОЯННОМУ ТОКУ



Усилители с общей базой



Эквивалентная схема замещения каскада с общей базой



$$\frac{u_{\text{вЫХ}}}{R_K} + \frac{u_{\text{вЫХ}} - u_{\text{вХ}}}{r_{KЭ}} + Su_{\bar{\delta}\delta} = 0$$

$$u_{\bar{\delta}\delta} = -\frac{r_{\bar{\delta}\delta}}{r_{\bar{\delta}\delta} + R_{\bar{\delta}}} u_{\text{вХ}}$$

$$K_0 = \left(\frac{1}{r_{KЭ}} + \frac{\beta}{r_{\bar{\delta}\delta} + R_{\bar{\delta}}} \right) (R_K \parallel r_{KЭ}) \approx \frac{\beta R_K}{r_{\bar{\delta}\delta}} = SR_K$$

$$r_{ex} = \frac{u_{ex}}{i_{ex}} = (r_{\bar{\sigma}\bar{\sigma}} + R_{\bar{\sigma}}) \left\| \frac{R_K + r_{K\bar{\sigma}}}{1 + \frac{\beta r_{K\bar{\sigma}}}{r_{\bar{\sigma}\bar{\sigma}} + R_{\bar{\sigma}}}} \right\| \approx \frac{1}{S} + \frac{R_{\bar{\sigma}}}{\beta} \approx \frac{1}{S}$$

$$r_{\text{ввх}} = R_K \left\| r_{K\bar{\sigma}} \left(1 + \frac{R_2}{r_{K\bar{\sigma}}} \frac{\beta r_{K\bar{\sigma}} + r_{\bar{\sigma}\bar{\sigma}} + R_{\bar{\sigma}}}{r_{\bar{\sigma}\bar{\sigma}} + R_{\bar{\sigma}} + R_2} \right) \right\| \approx$$

$$\approx R_K \left\| r_{K\bar{\sigma}} \left(1 + \frac{\beta R_2}{r_{\bar{\sigma}\bar{\sigma}} + R_{\bar{\sigma}} + R_2} \right) \right\| \approx R_K$$

Установка рабочей точки

