

**МИНИСТЕРСТВО ОБРАЗОВАНИЯ И НАУКИ  
РОССИЙСКОЙ ФЕДЕРАЦИИ**  
Федеральное государственное автономное  
образовательное учреждение высшего образования  
«Крымский федеральный университет имени В.И. Вернадского»  
Таврический колледж  
(структурное подразделение)



**КУРСОВАЯ РАБОТА**  
по МДК.03.01. Техническое обслуживание и ремонт  
компьютерных систем и комплексов  
Специальность **09.02.01 Компьютерные системы и комплексы**

Обучающийся 4 курса группа  
4КСК7

**Клименко Игорь  
Александрович**  
Симферополь,  
2018



# **ТЕМА: Техническое обслуживание и устранение неисправностей блоков питания**

# Цель выполнения курсовой работы по МДК.03.01. Техническое обслуживание и ремонт компьютерных систем и комплексов :



- Систематизация и закрепление полученных теоретических знаний и практических умений по **МДК.03.01. Техническое обслуживание и ремонт компьютерных систем и комплексов** .
- Формирование профессиональных компетенций, которыми должен обладать будущий техник по компьютерным системам, соответствующих виду деятельности **Техническое обслуживание и ремонт компьютерных систем и комплексов** , определенных ФГОС по специальности 09.02.01 Компьютерные системы и комплексы:

**ПК 2.3. Осуществлять установку и конфигурирование персональных компьютеров и подключение периферийных устройств.**

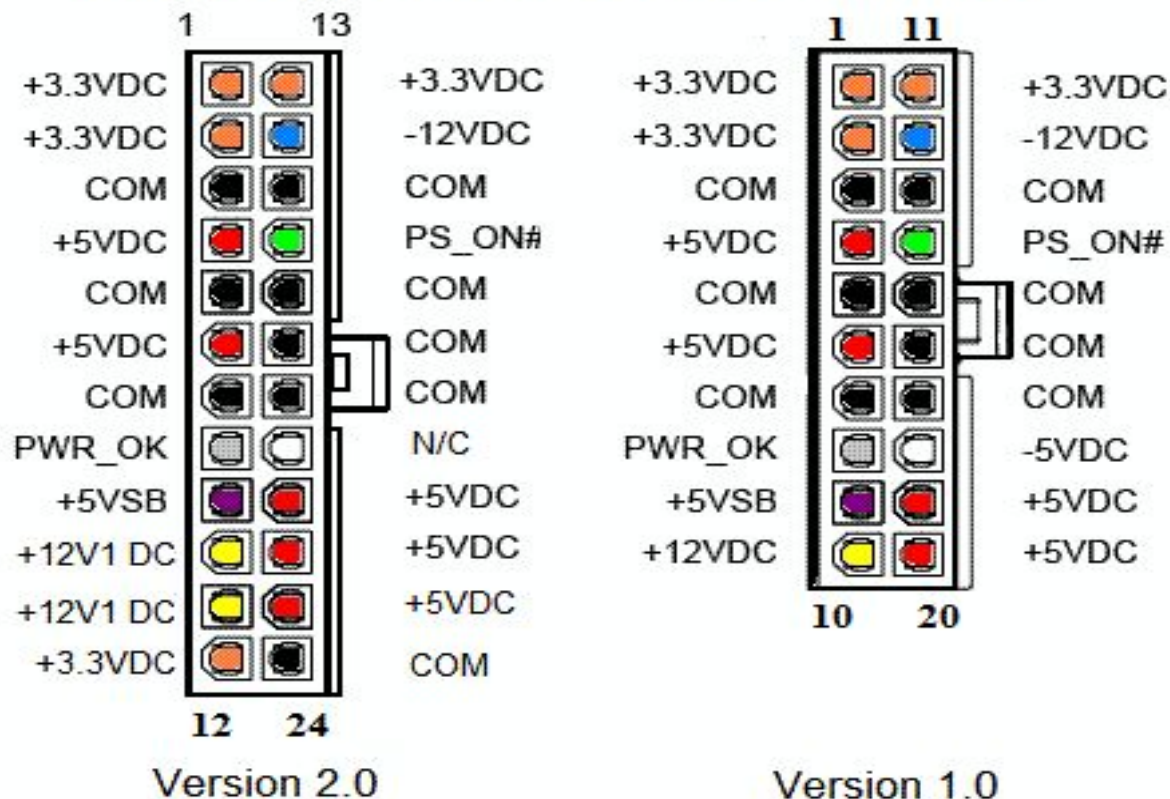
**ПК 2.4. Выявлять причины неисправности периферийного оборудования.**



# Виды разъёмов блоков питания



## MAIN POWER CONNECTOR (PIN-SIDE VIEW)



# Выявление и устранение причин неисправности и сбоев блоков питания



# Выявление и устранение причин неисправности и сбоев блоков питания



# Выявление и устранение причин неисправности и сбоев блоков питания





Рекомендации по оптимизации работы  
блоков питания.



- Использовать средства без перебойной подачи электричества
- Эксплуатация в благоприятных условиях
- Регулярное сервисное обслуживание.

# Выводы



- В ходе выполнения данной курсовой работы на тему «Техническое обслуживание и устранение неисправностей блоков питания» были выполнены в полном объеме поставленный задачи.



**Доклад окончен!**  
**Спасибо за внимание!**