

Мультиплексоры

.

Назначение и принцип работы

ВЫЧИСЛИТЕЛЬНАЯ ТЕХНИКА

Исторически **мультиплексорное оборудование**, используемое на сетях связи, принято было называть другими терминами: **«системы передачи»** или **«аппаратура уплотнения»**.

Мультиплексор

Мультиплексор является устройством, которое осуществляет выборку одного из нескольких входов и подключает его к своему выходу.

Мультиплексор (от английского multiplex – многократный) это телекоммуникационное устройство, объединяющее несколько потоков данных или каналов в один выходной сигнал (групповой поток).

Определения

Мультиплексор осуществляет выборку одного из нескольких входов и подключает его к своему выходу, в зависимости от состояния двоичного кода.

Мультиплексор - переключатель сигналов, управляемый двоичным кодом и имеющий несколько входов и один выход. К выходу подключается тот вход, чей номер соответствует двоичному коду.

Или **мультиплексор** - это устройство, преобразующее параллельный код в последовательный.

Мультиплексор имеет несколько информационных входов (D_0, D_1, \dots), адресные входы (A_0, A_1, \dots), вход для подачи сигнала C и один выход Q .

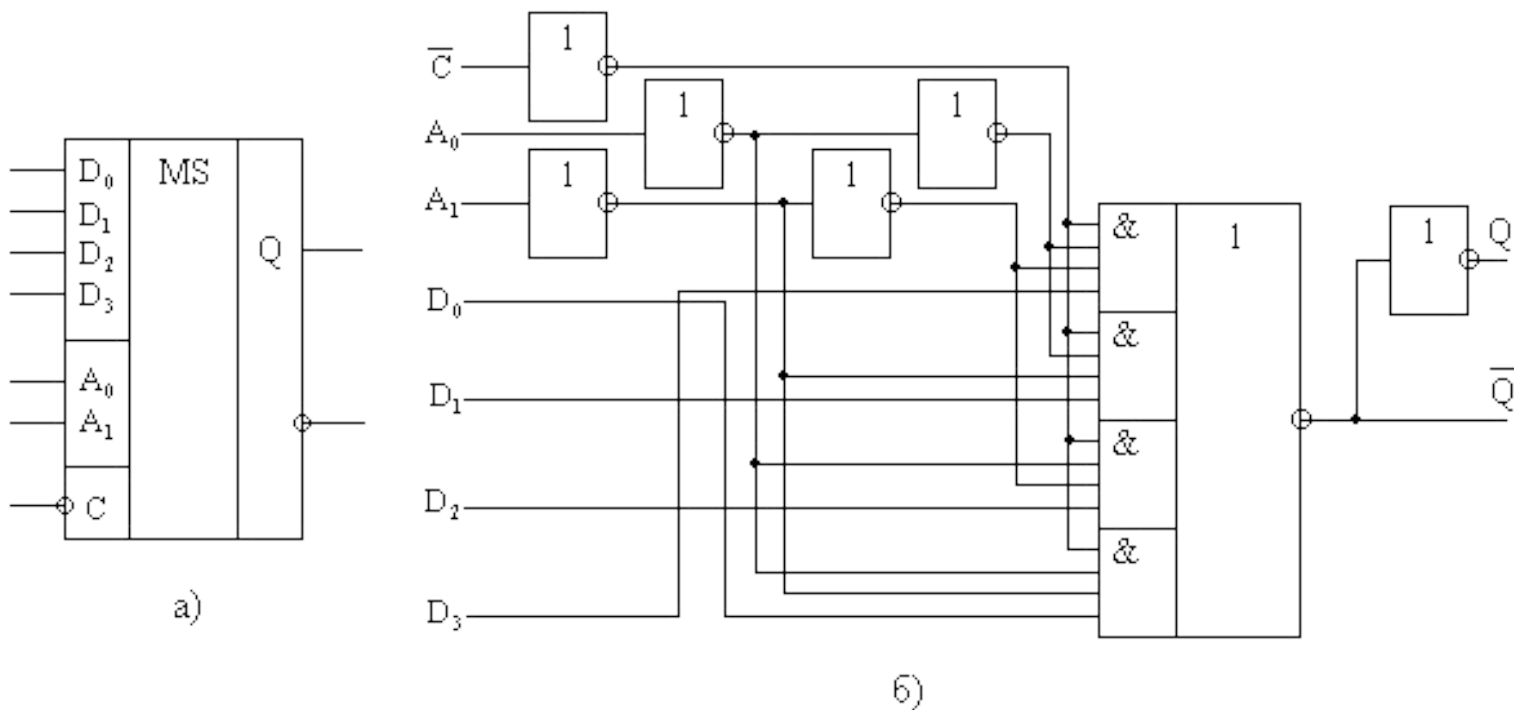
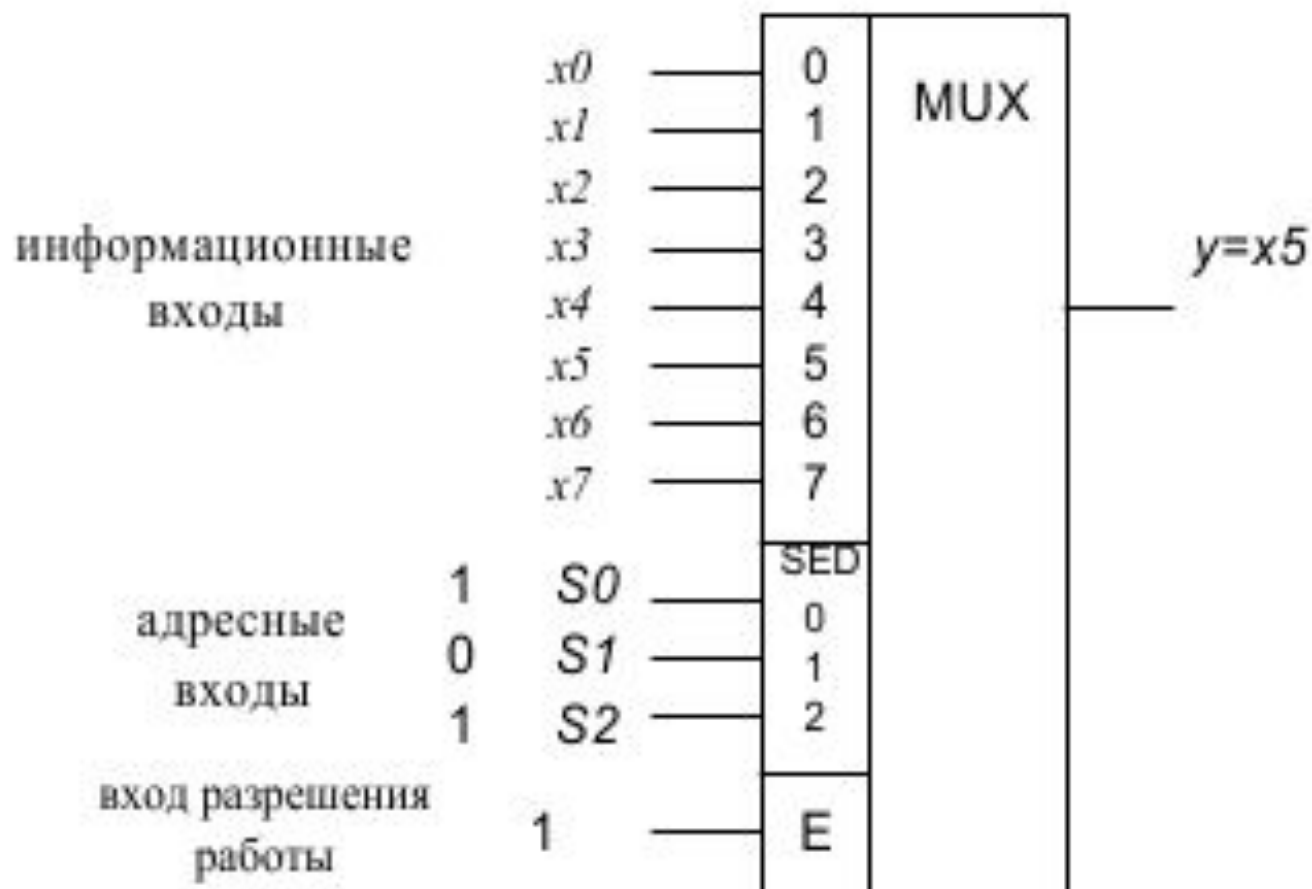


рис. 26

Каждому информационному входу мультиплексора присваивается номер, называемый **адресом**.

При подаче сигнала на **вход С** мультиплексор выбирает один из входов, адрес которого задается двоичным кодом на адресных входах, и подключает его к выходу.

Мультиплексор



Т.о., подавая на адресные входы адреса различных информационных входов, можно передавать цифровые сигналы с этих входов на выход Q.

Число информационных входов $n_{\text{инф}}$ и число адресных входов $n_{\text{адр}}$ связаны соотношением $n_{\text{инф}} = 2^{n_{\text{адр}}}$.

У мультиплексора может быть, например, 16 входов и один выход.

Если к этим входам присоединить 16 источников цифровых сигналов – генераторов последовательных цифровых слов, то байты от любого из них можно передавать на единственный выход.

Для выбора любого из 16 каналов необходимо иметь 4 входа селекции ($2^4=16$), на которые подается двоичный адрес канала.

Для передачи данных от канала номер 9 на входах селекции необходимо установить код 1001.

Мультиплексоры часто называют **селекторами** или **селекторами-мультиплексорами**.

Таблица истинности мультиплексора

Адресные входы		Сигнал С	Выход
A_1	A_0		
*	*	0	0
0	0	1	D_0
0	1	1	D_1
1	0	1	D_2
1	1	1	D_3

Пример

Например, при задании адреса $A_1A_0 = 11_2 = 3_{10}$ на выход Q будет передаваться сигнал информационного входа с адресом 3_{10} , т. е. D_3 .

Управляющий сигнал С

При отсутствии управляющего сигнала ($C = 0$) связь между информационными входами и выходом отсутствует ($Q = 0$).

При подаче управляющего сигнала ($C = 1$) на выход передается логический уровень того из информационных входов D_i , номер которого i в двоичной форме задан на адресных входах.

Функции мультиплексора

По таблице истинности можно записать логическое выражение для выхода Q.

Логическое выражение мультиплексора (*)

$$Q = (D_0 \cdot \bar{A}_1 \cdot \bar{A}_0 \vee D_1 \cdot \bar{A}_1 \cdot A_0 \vee D_2 \cdot A_1 \cdot \bar{A}_0 \vee D_3 \cdot A_1 \cdot A_0) \cdot C. \quad (24)$$

Схема функционирования

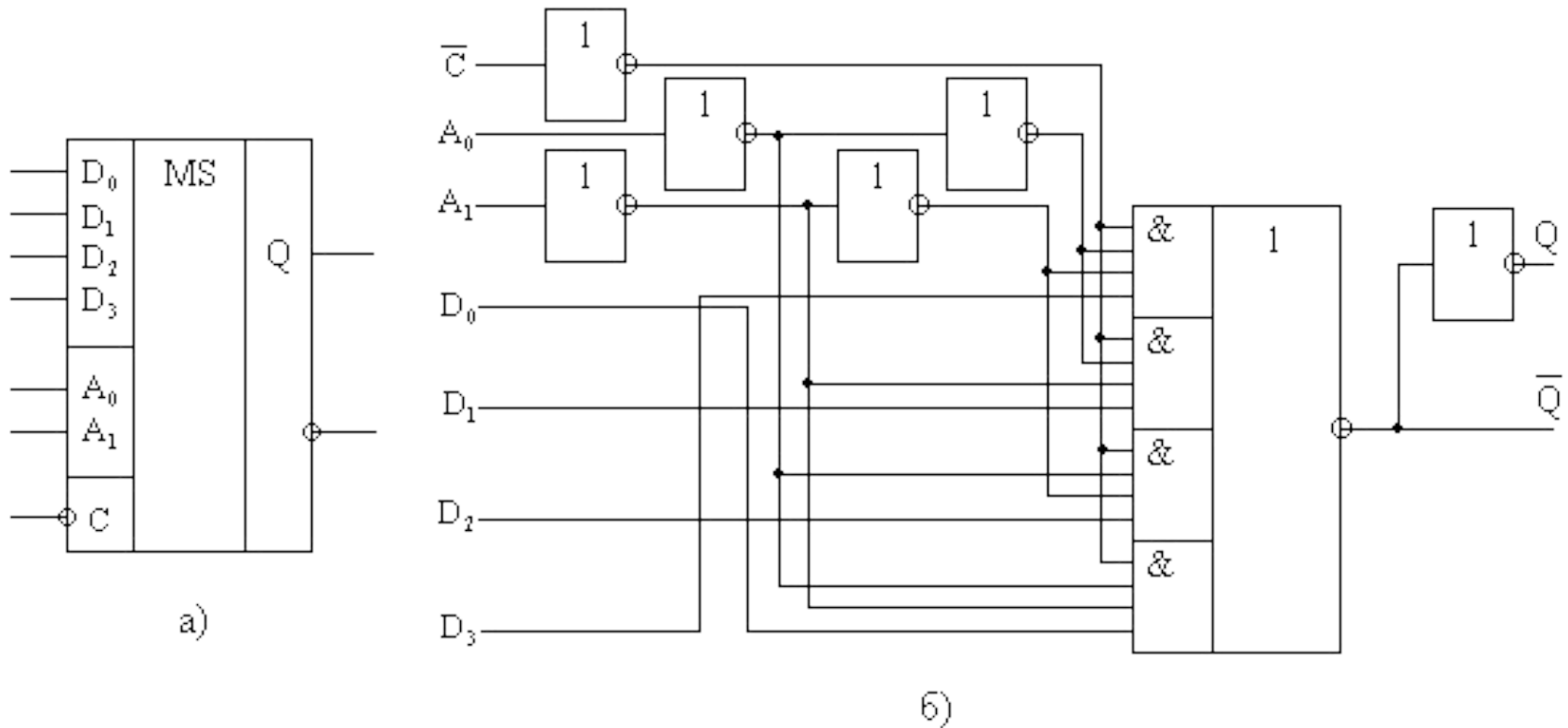


рис. 26

Использование мультиплексоров для синтеза комбинационных устройств

Мультиплексоры могут быть использованы для синтеза логических функций.

При этом число используемых в схеме элементов (корпусов интегральных микросхем) может быть значительно уменьшено.

Логическое выражение мультиплексора

Логическое выражение мультиплексора (*) содержит члены со всеми комбинациями адресных переменных.

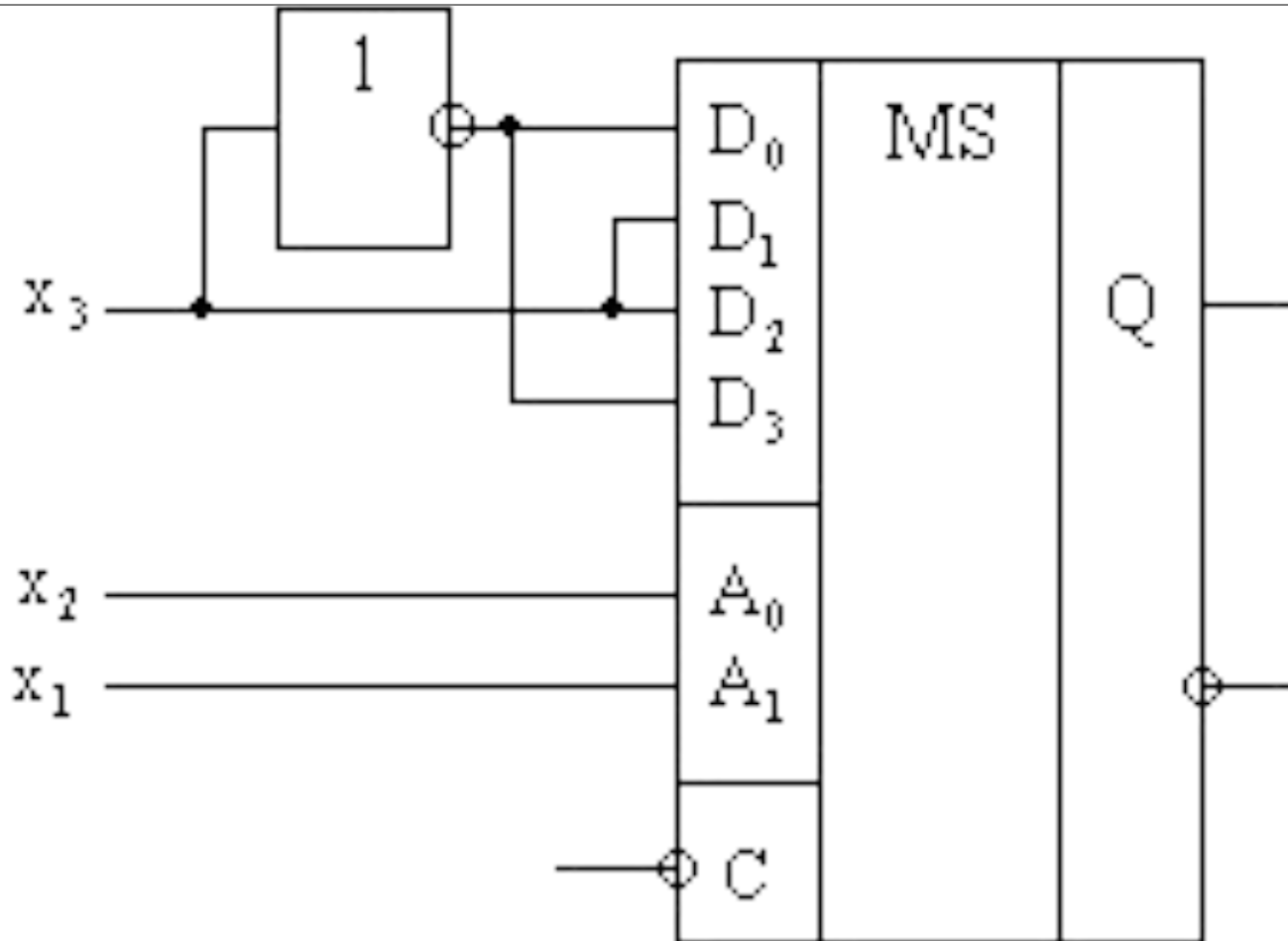
Следовательно, если требуется синтезировать функцию трех переменных $f(x_1, x_2, x_3)$, то две из этих переменных (например, x_1, x_2) могут быть поданы на адресные входы A_1 и A_0 , и третья x_3 - на информационный вход.

$$f(x_1, x_2, x_3) = x_1 \cdot x_2 \cdot \bar{x}_3 \vee x_1 \cdot \bar{x}_2 \cdot x_3 \vee \bar{x}_1 \cdot x_2 \cdot x_3 \vee \bar{x}_1 \cdot \bar{x}_2 \cdot \bar{x}_3.$$

Таблица истинности

Адресные переменные		Информационные входы	Выходы
x_1	x_2		
0	0	$D_0 = \overline{x_3}$	$\overline{x_1} \cdot \overline{x_2} \cdot \overline{x_3}$
0	1	$D_1 = x_3$	$\overline{x_1} \cdot x_2 \cdot x_3$
1	0	$D_2 = x_3$	$x_1 \cdot \overline{x_2} \cdot x_3$
1	1	$D_3 = \overline{x_3}$	$x_1 \cdot x_2 \cdot \overline{x_3}$

Схема функционирования

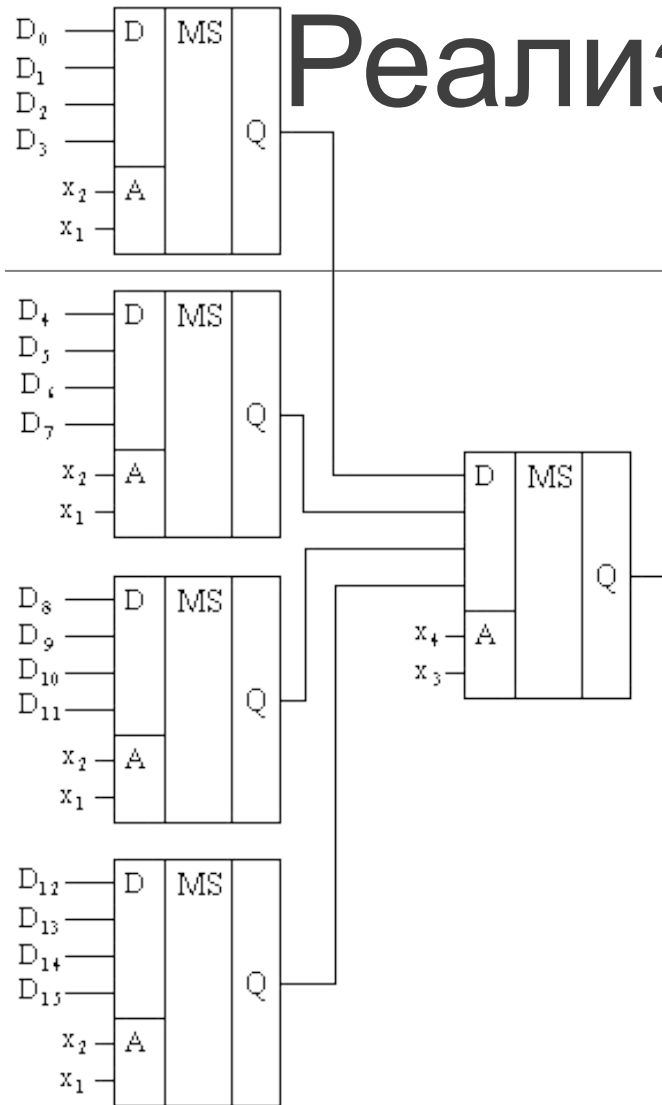


Выводы

на четырехвходовых мультиплексорах может быть синтезирована любая функция трех переменных,

на восьмивходовых мультиплексорах - любая функция четырех переменных и т. д.

Реализация ЛФ от 4-х переменных



Демультимплексоры

Демультимплексор имеет один информационный вход и несколько выходов.

Он представляет собой **устройство**, которое осуществляет коммутацию входа к одному из выходов, имеющему заданный адрес (номер).

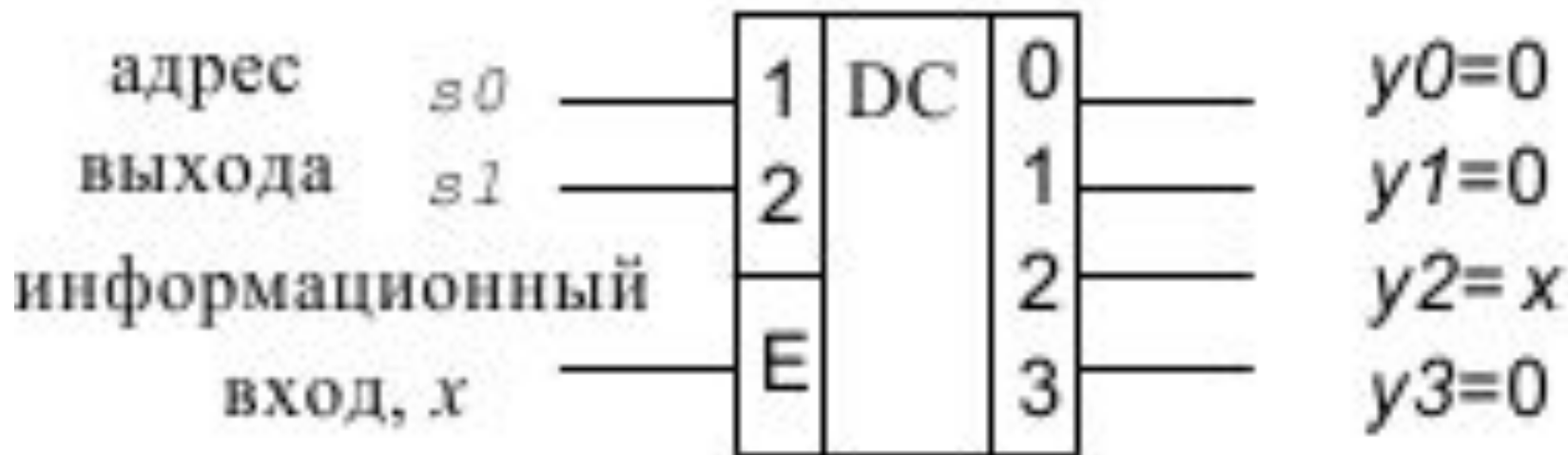
С их помощью сигналы с одного информационного входа распределяются в требуемой последовательности по нескольким выходам.

При m адресных входах демультимплексор может иметь до 2^m выходов.

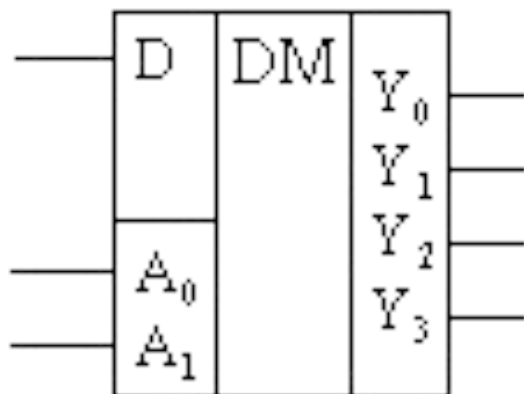
В виде микросхемы, специально предназначенной для этого, демультимплексор не реализуется.

Демультимплексор реализуется на дешифраторе, имеющем вход разрешения работы E .

Пример реализации демультимплексора на основе дешифратора предлагается на рисунке.

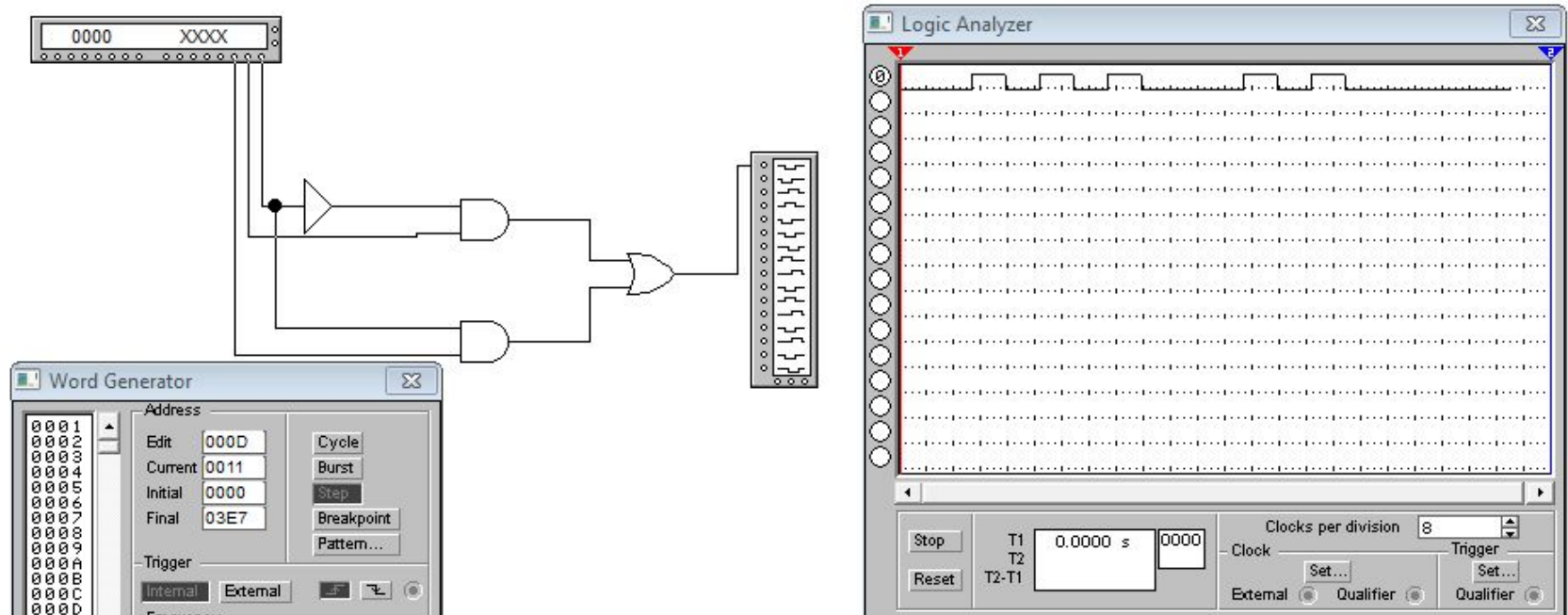


Символическое изображение демультиплектора с четырьмя выходами

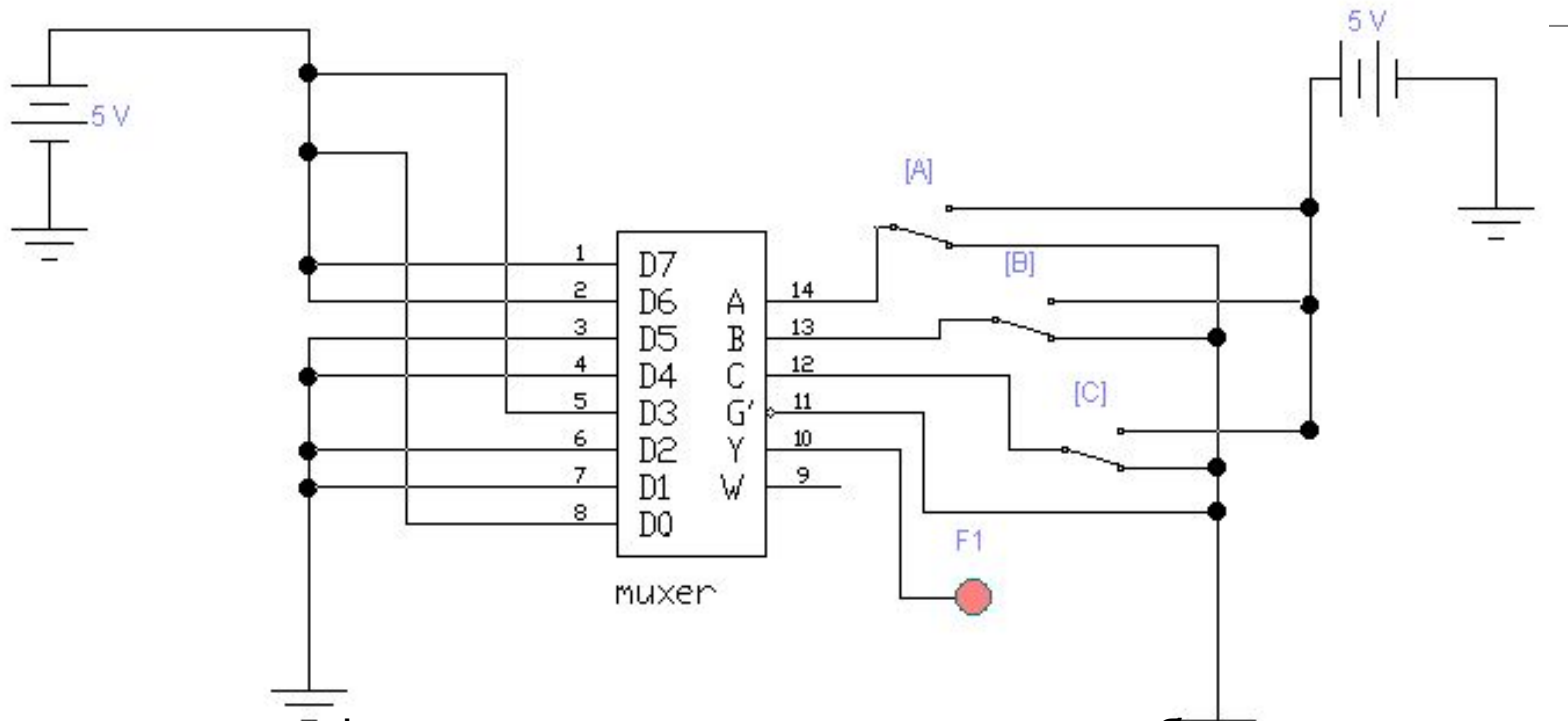


Использование демультиплектора может существенно упростить построение логического устройства, имеющего несколько выходов, на которых формируются различные логические функции одних и тех же переменных.

Двухканальный мультиплексора



Реализация заданной функции с помощью мультиплексора



Для реализации функции на мультиплексоре необходимо подать на информационный вход мультиплексора с номером N сигнал, значение которого равно соответствующему значению функции $F1$, т. е. на входы с номерами 1, 2, 4, 5 следует подать уровень логического нуля, а на остальные - уровень логической единицы. Постройте схему.

Разработать, собрать и проверить работу схемы на основе мультиплексора 8х1, реализующую заданную логическую функцию Y.

1. $Y=C'B'+CA$

2. $Y=B'A'+C'B'+C'A'$

3. $Y=C'B'A'+CB'A+C'BA$

4. $Y=CA+B'A'+C'A'$

5. $Y=AC+BA$

6. $Y=C'A+B'A'+C'B$

7. $Y=C'+AB'+AC$

8. $Y=CBA+C'B'A'$

9. $Y=AC+A'B'C$

10. $Y=C'+B'C+AB$