

## Серия промышленных щитов управления приводами



# Номенклатура щитов управления электроприводом

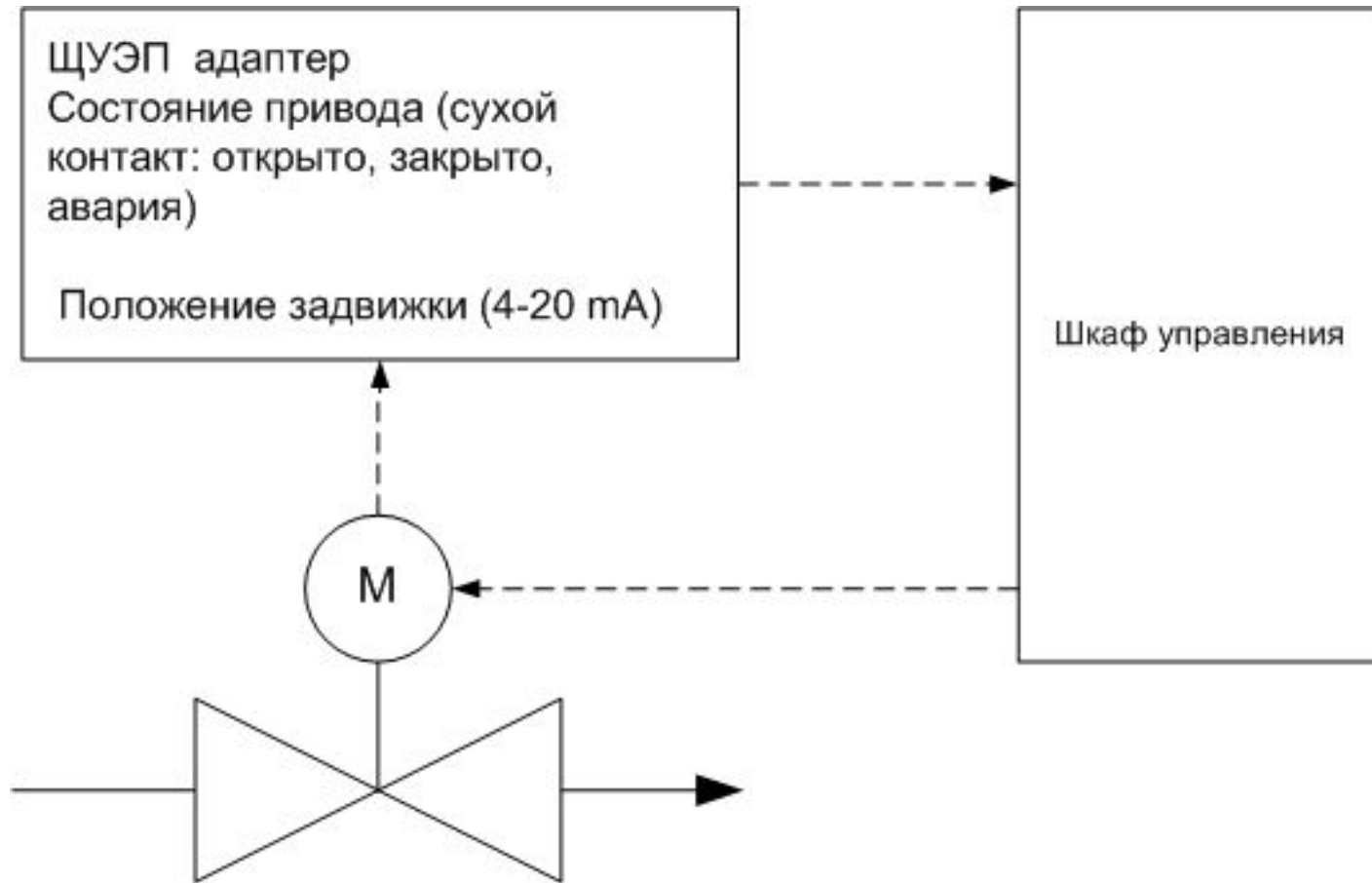
- ЩУЭП адаптер
- ЩУЭП мини
- ЩУЭП
- ЩУЭП СК
- ЩУЭП RS485
- ЩУЭП SCADA

# ЩУЭП адаптер

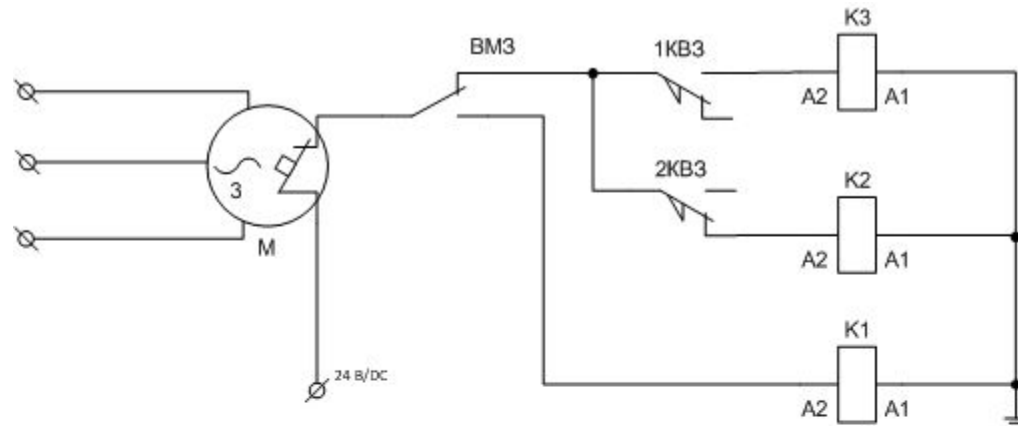
- ЩУЭП адаптер, предназначен для сопряжения типового электропривода работающего по схеме «тепломеханическая защита с отключением фазного рабочего проводника» с устройствами работающими по схеме «сухой контакт»



# Принцип работы ЩУЭП адаптер



# Принцип работы ЩУЭП адаптер



	Источник сигнала	Сигнал
K3	Привод	Закрето
K2	Привод	Разрешение на закрытие
K1	Привод	Авария муфты перегрузки на закрытие

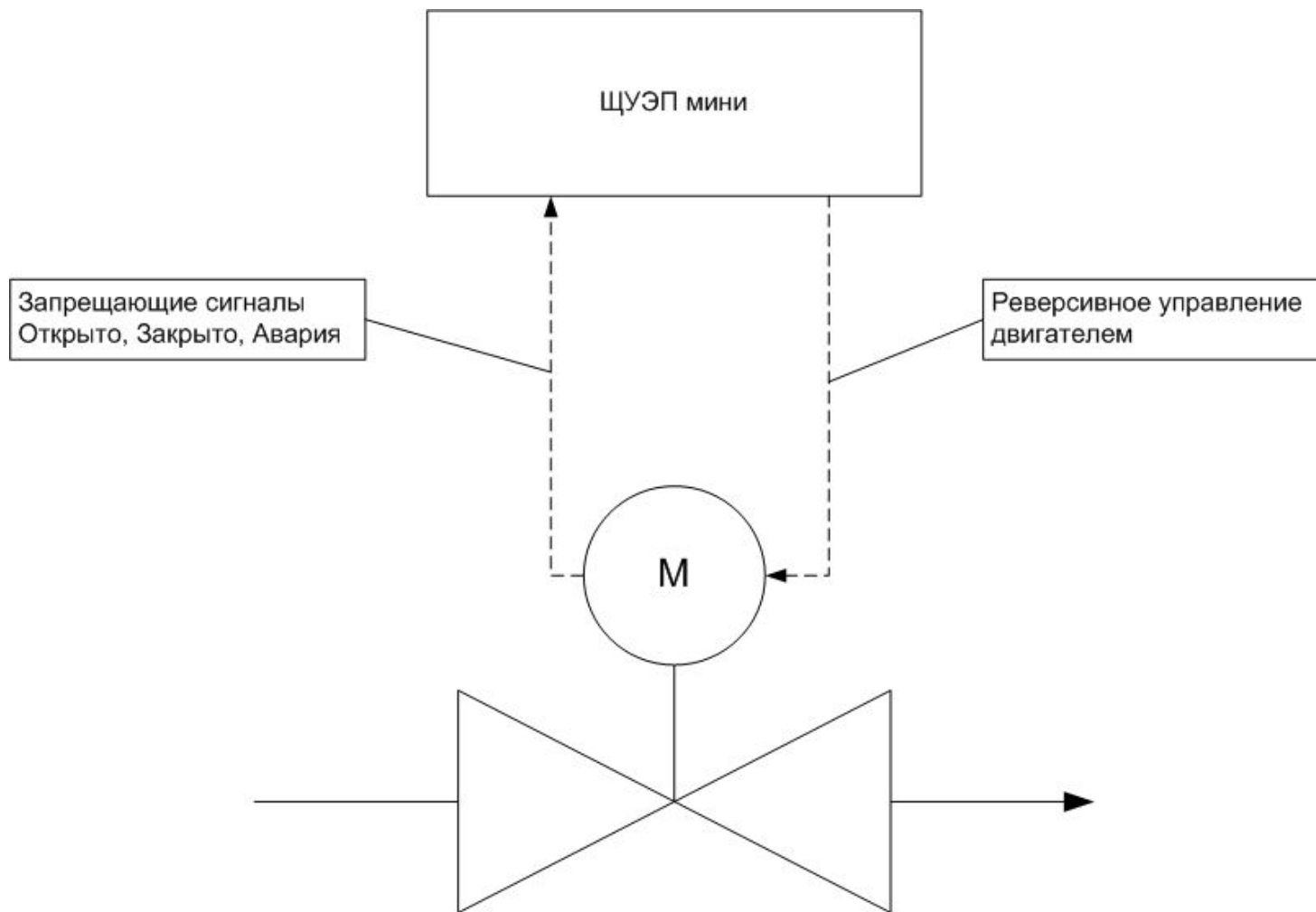
- BM3 – Муфта Выключателя Закрето
- KB3 - Концевой Выключатель Закрето

# ЩУЭП мини

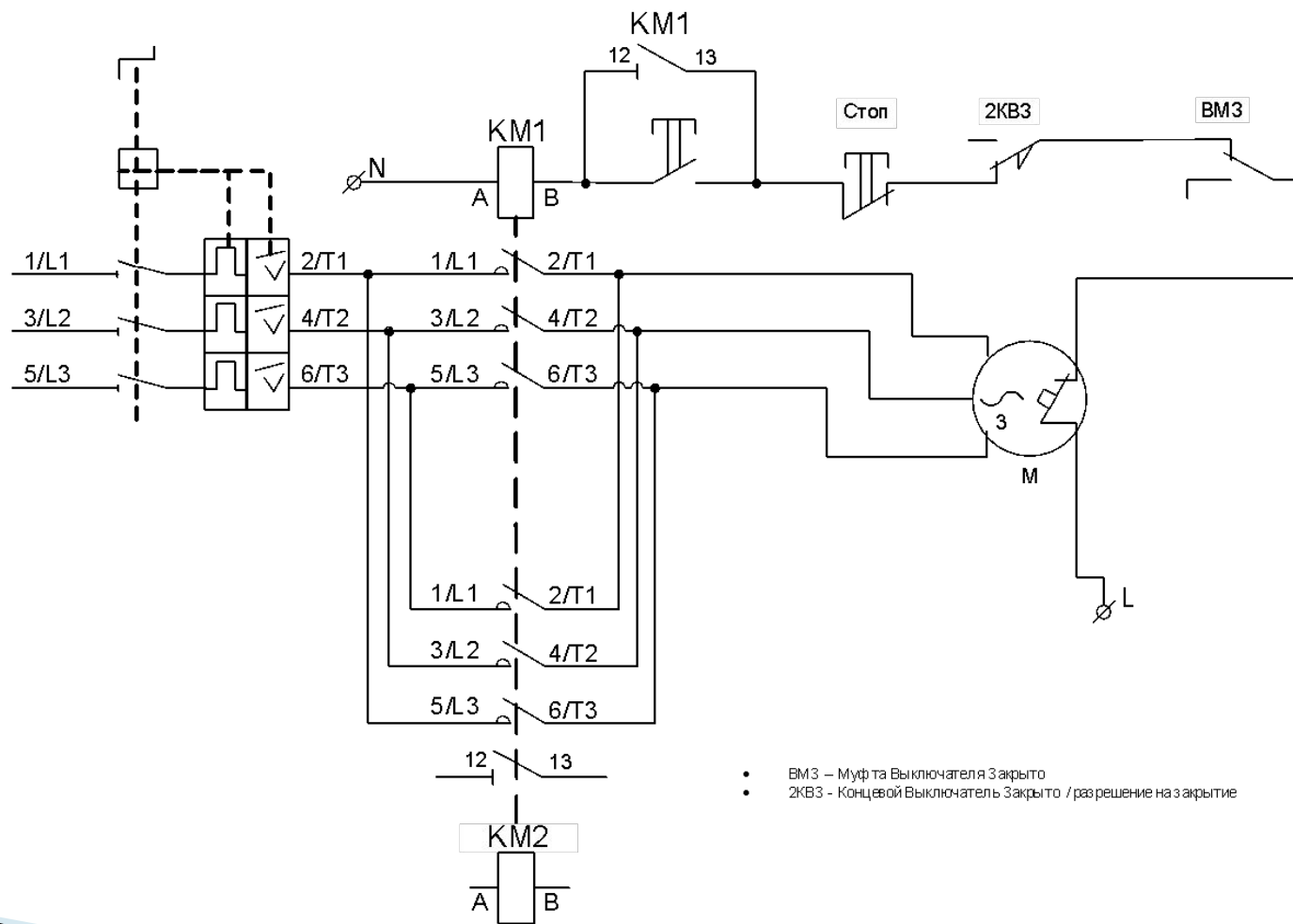
- ▣ **ЩУЭП мини** предназначен для непосредственного, ручного, управления электрическим приводом задвижки.



# Принцип работы ЩУЭП мини



# Принцип работы ЩУЭП мини



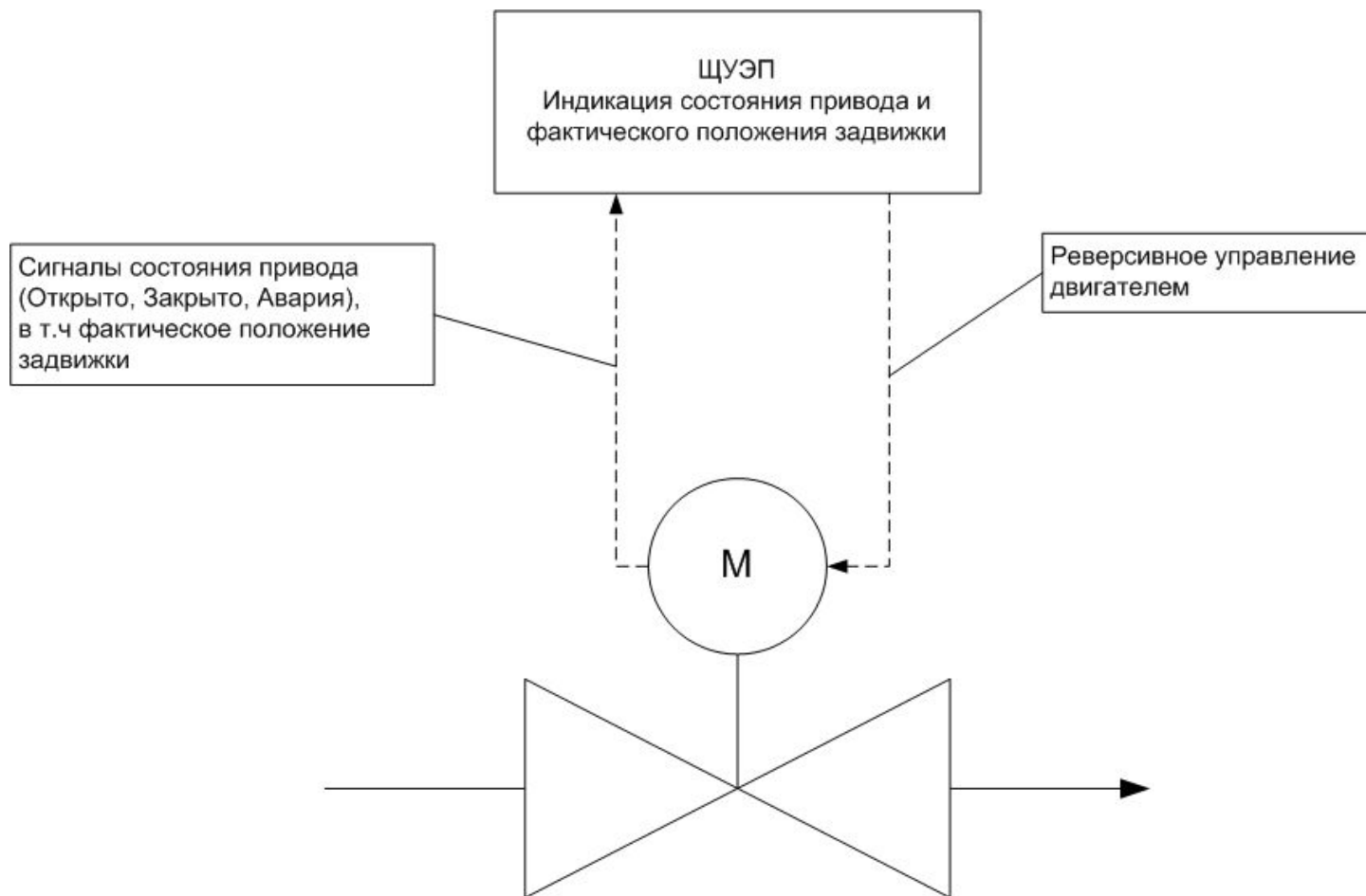


# ЩУЭП

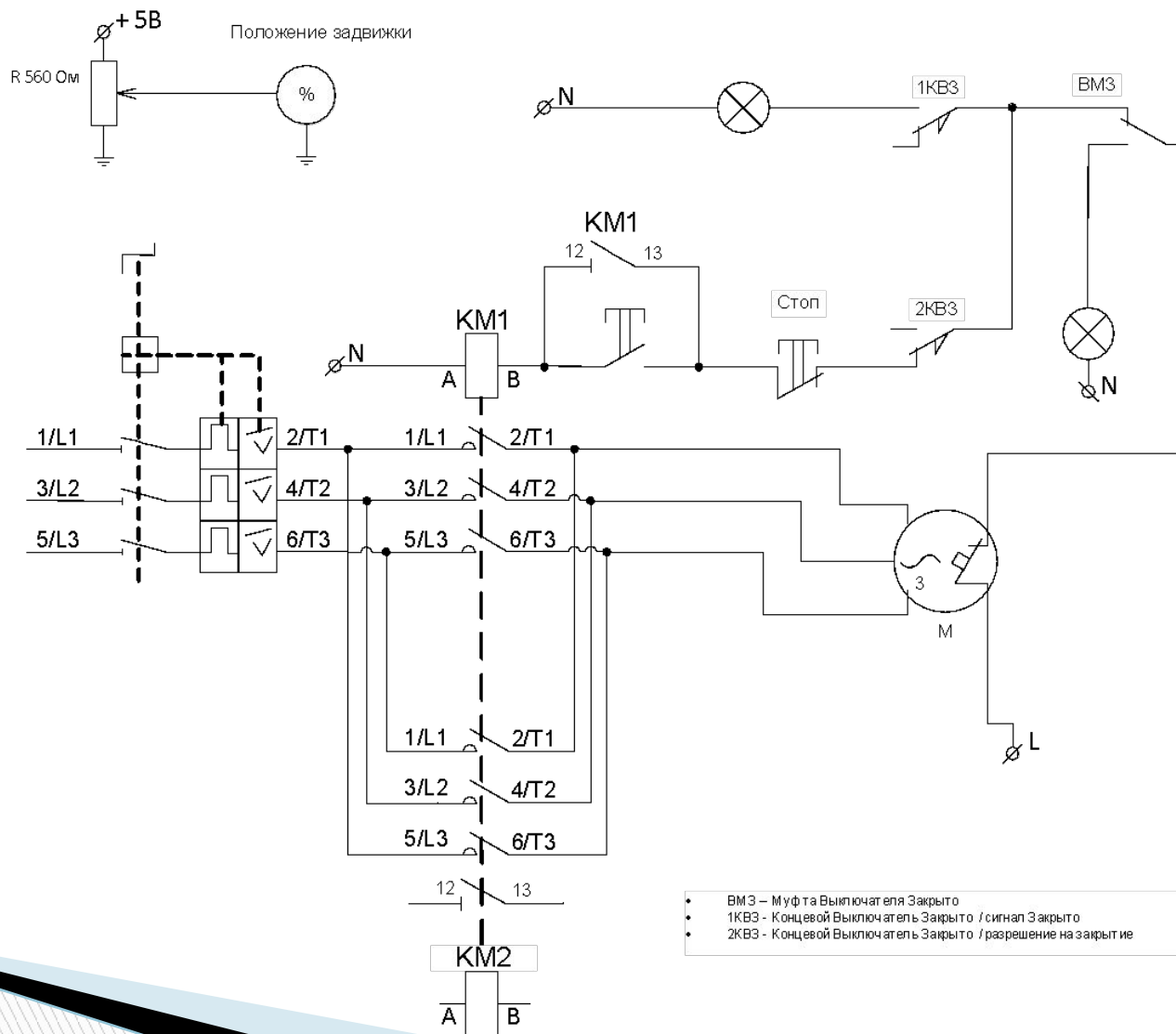
- ЩУЭП предназначен для полуавтоматического или ручного управления электрическим приводом задвижки.



# Принцип работы ЩУЭП



# Принцип работы ЩУЭП

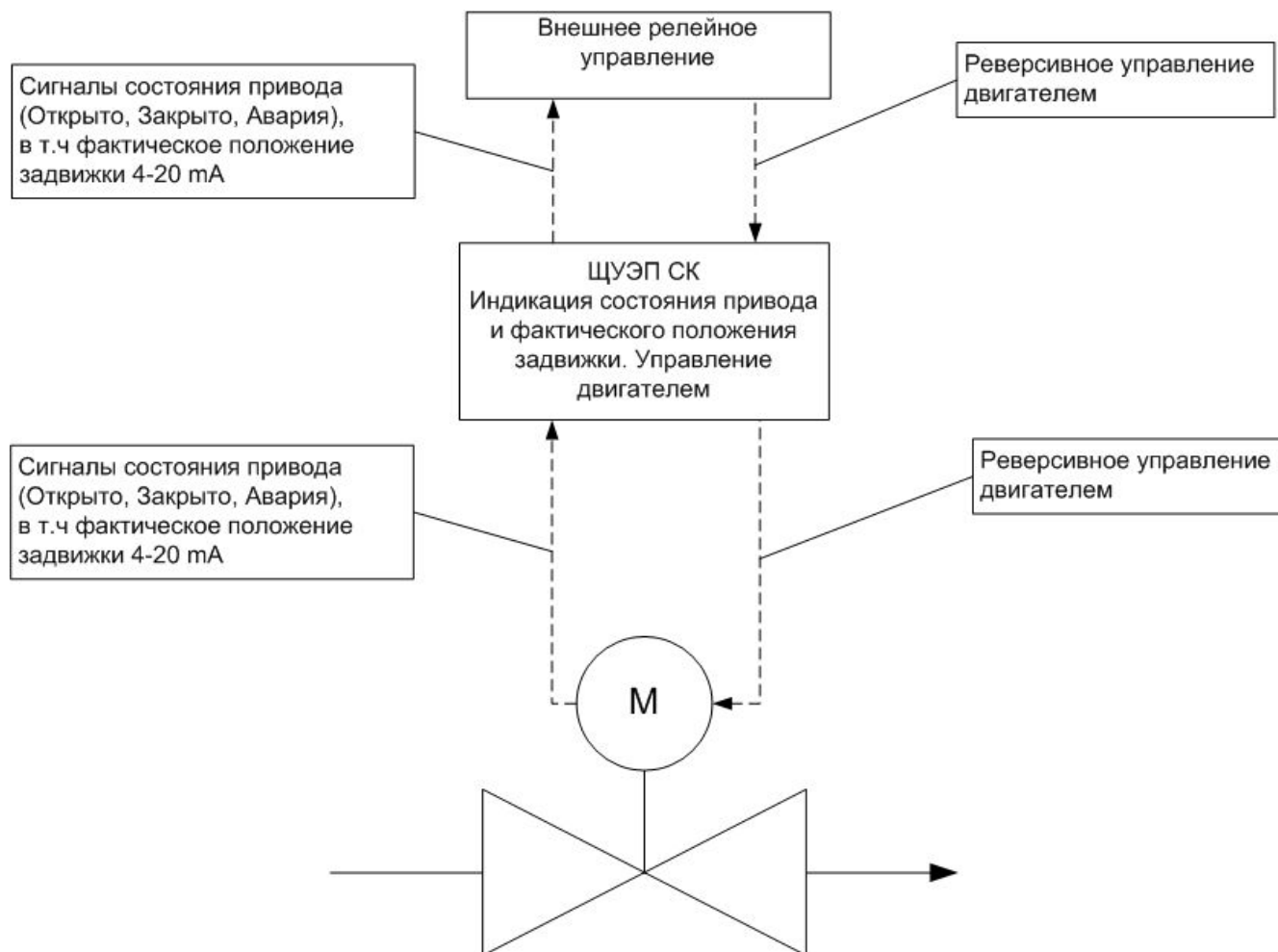


# ЩУЭП СК

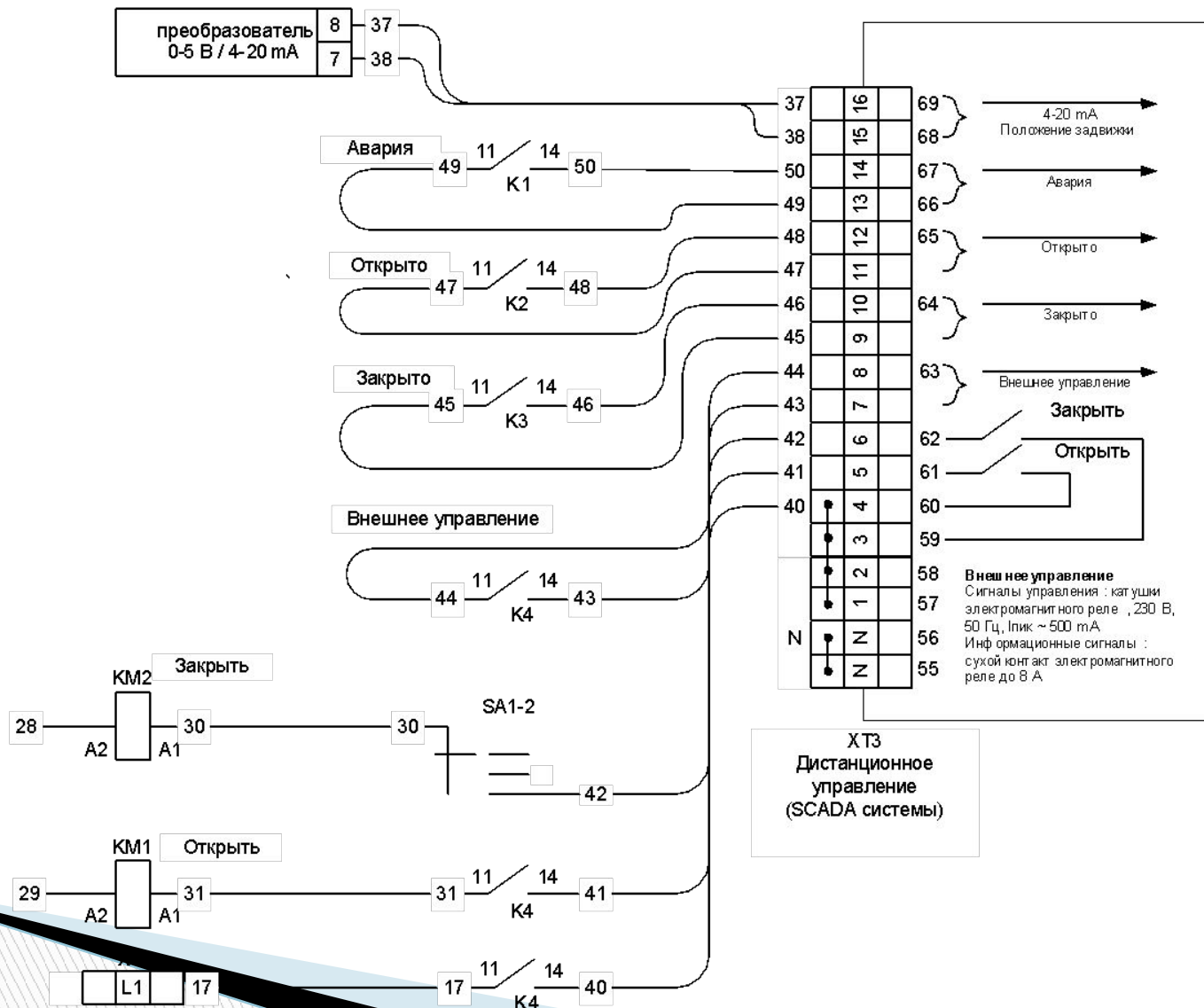
- ЩУЭП СК предназначен для полуавтоматического, ручного или дистанционного управления электрическим приводом.



# Принцип работы ЩУЭП СК



# Принцип работы ЩУЭП СК

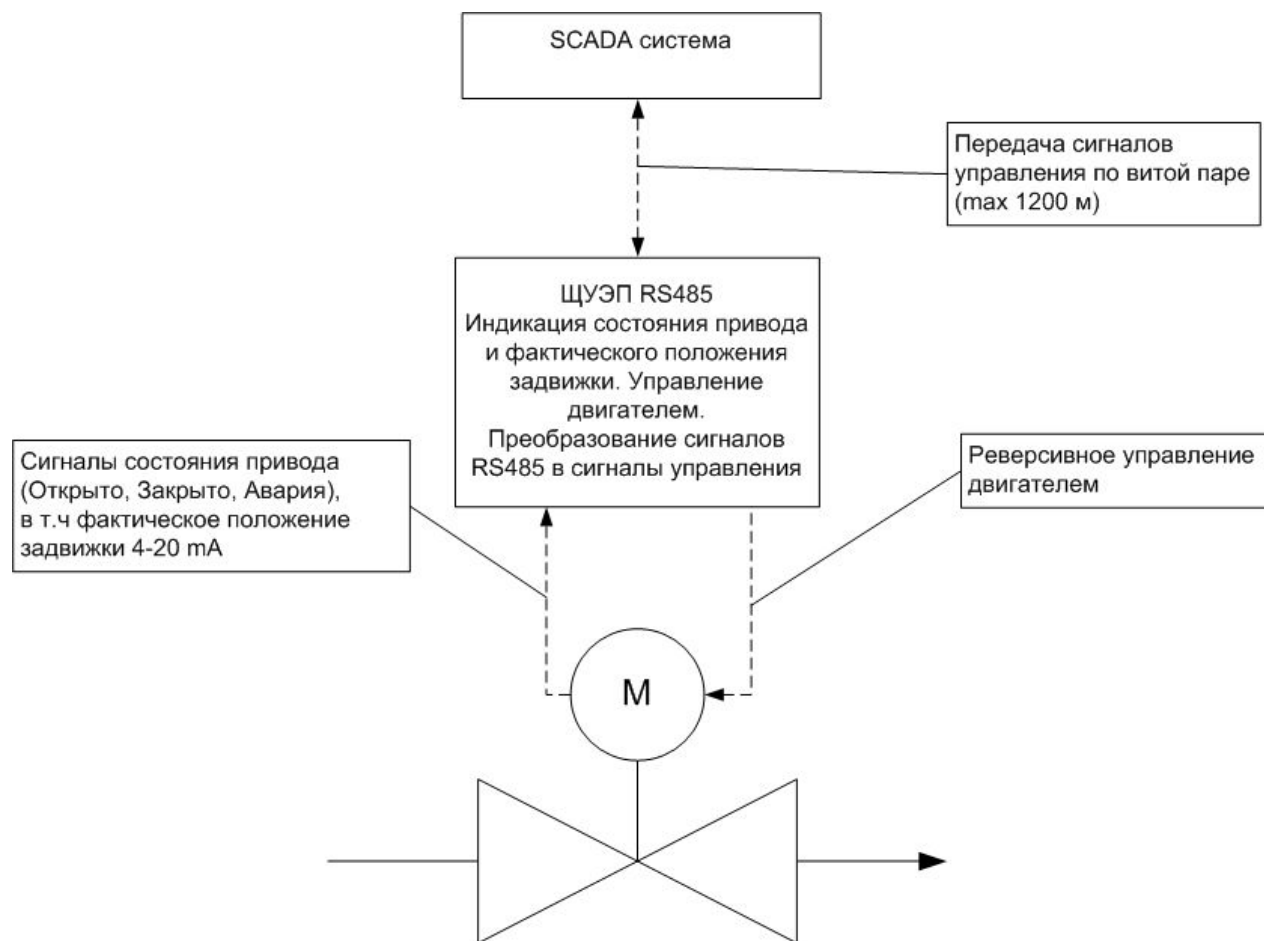


# ЩУЭП RS485

- ЩУЭП RS485 предназначен для полуавтоматического, ручного и автоматического управления электрическим приводом в сети RS485 под управлением SCADA

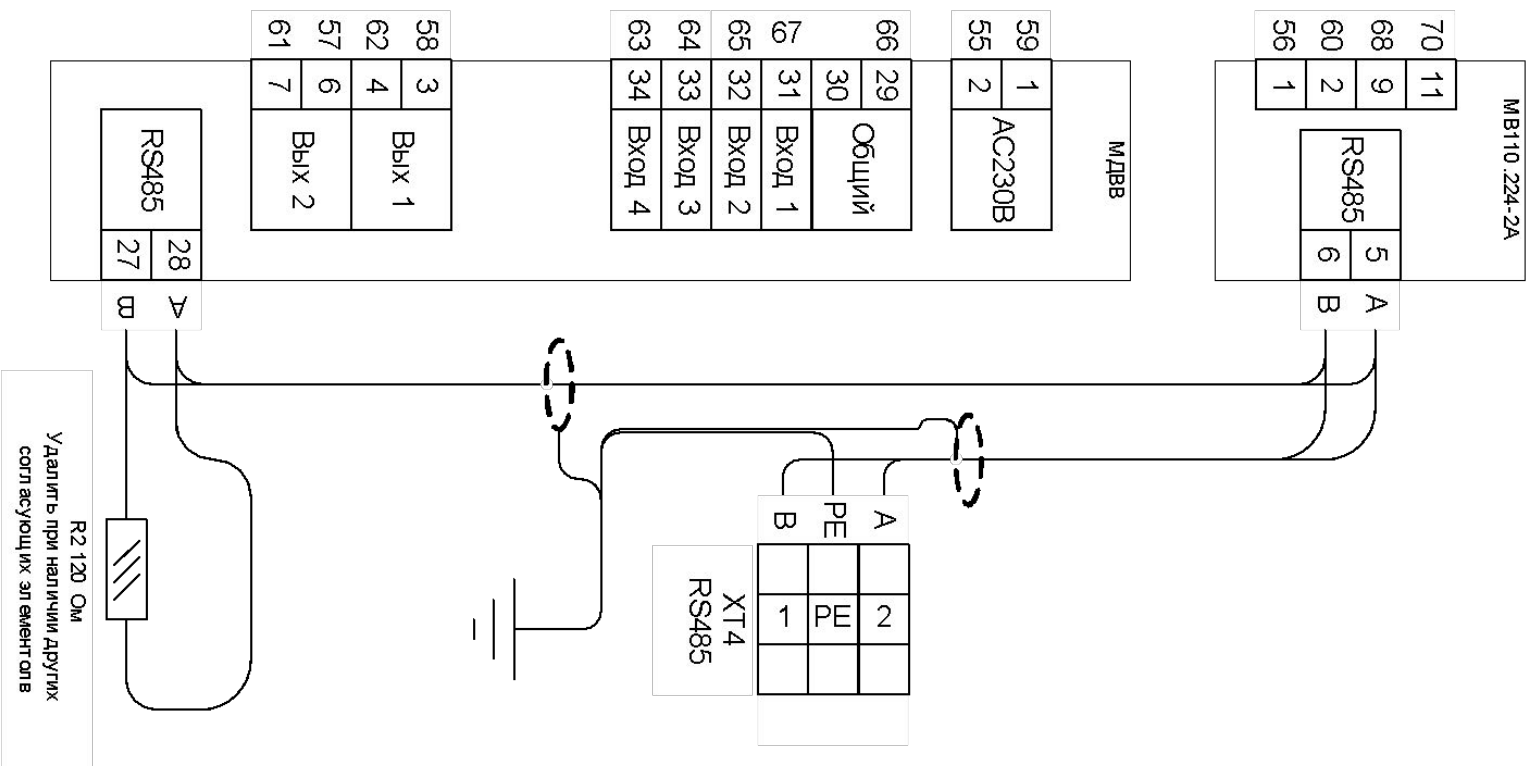


# Принцип работы ЩУЭП RS485





# Принцип работы ЩУЭП RS485



# Таблица выбора

Таблица основных функций ЩУЭП

	ЩУЭП адаптер (только преобразование сигналов)	ЩУЭП мини	ЩУЭП	ЩУЭП СК	ЩУЭП RS485	ЩУЭП SCADA
Питание автоматики 230 В 50 Гц		✓	✓	✓	✓	✓
Питание автоматики DC 24 В	✓				по заказу	
Контроль состояния	✓	–	✓	✓	✓	✓
Управление приводом (кроме интегрированных приводов)	–	✓	✓	✓	✓	✓
Компенсация точки росы (подогрев)	–	–	–	✓	✓	✓
Контроль положения задвижки (резистор)	✓	–	✓	✓	✓	✓
Контроль положения задвижки (блинкер)	✓				по заказу	
Внешнее управление (сухой контакт электромагнитного реле)	✓	–	–	✓	✓	✓
Внешнее управление (RS485)	–	–	–	–	✓	✓
Встроенная SCADA (ПЛК по заказу)	–	–	–	–	–	✓

**ООО «СМУ Регион»**

**Москва, ул. Адмирала Макарова, д. 2, стр. 9**

**Тел: 8 (495) 641-12-03**

**[info@smuregion.ru](mailto:info@smuregion.ru)**

**<http://www.щитавтоматики.рф>**



**СПАСИБО за внимание**

