



ВОЛОГОДСКИЙ ГОСУДАРСТВЕННЫЙ УНИВЕРСИТЕТ

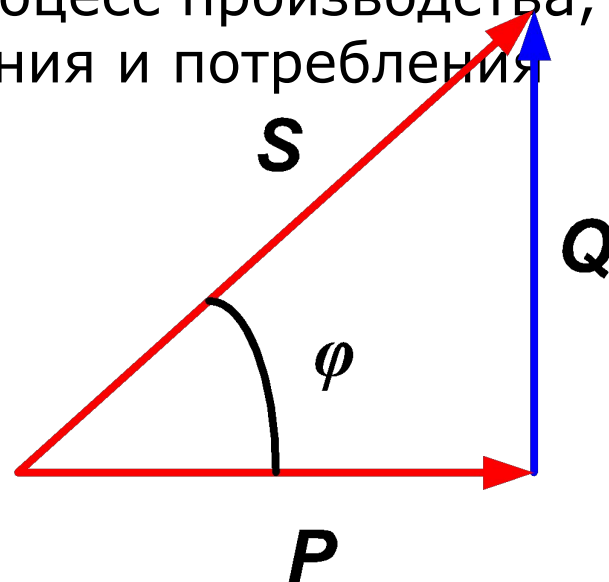
Онлайн Электрик: Расчет и анализ установившихся режимов электрических сетей

канд. техн. наук, доцент кафедры
электрообеспечения
А.Н. Алюнов

Режим электроэнергетической системы

Режимом электроэнергетической системы называется её состояние, определяемое нагрузками сетевых элементов параметрами режима, характеризующими процесс производства, передачи, распределения и потребления электроэнергии.

$P, Q, S, U, I, \cos\varphi, \dots$



О программе

«Онлайн Электрик: Расчет и анализ установившихся режимов электрических сетей»

Модуль предназначен для:

- расчета
- анализа
- оптимизации

режимов электрических сетей и систем



<http://online-electric.ru/circuit/circuit.php>

Возможности (1/12)

Расчет установившихся режимов электрических сетей произвольного размера и сложности, любого напряжения (от 0.4 до 1150 кВ).

Полный расчет всех **электрических параметров режима** (токи I , напряжения U , потоки и потери активной (P , ΔP) и реактивной (Q , ΔQ) мощности во всех узлах и ветвях электрической сети)

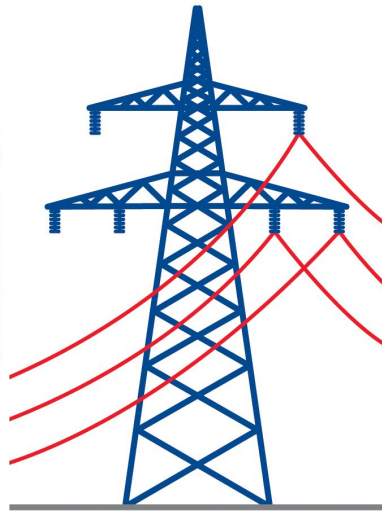
Возможности (2/12)

Контроль исходной информации на
логическую и физическую
непротиворечивость



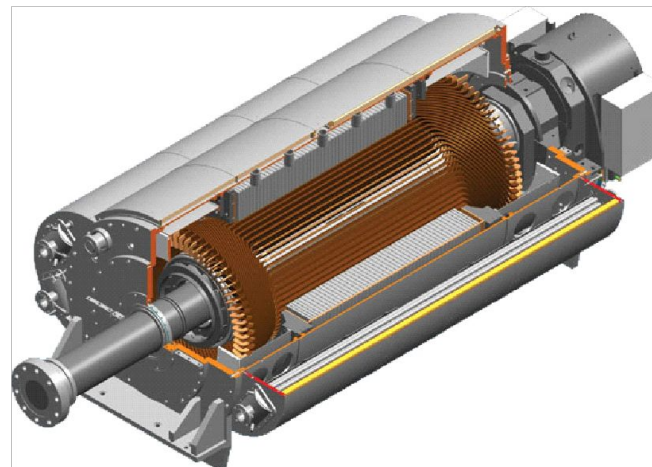
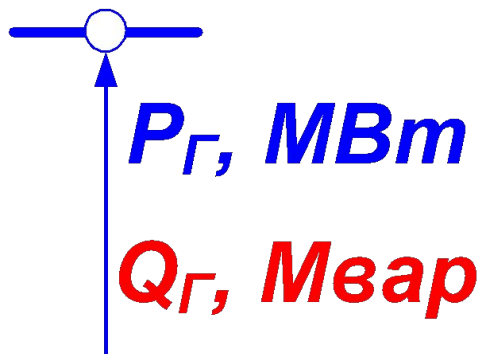
Возможности (3/12)

Структурный анализ потерь мощности – по их характеру (ΔP , ΔQ) и типам оборудования:



Возможности (4/12)

Моделирование генераторов

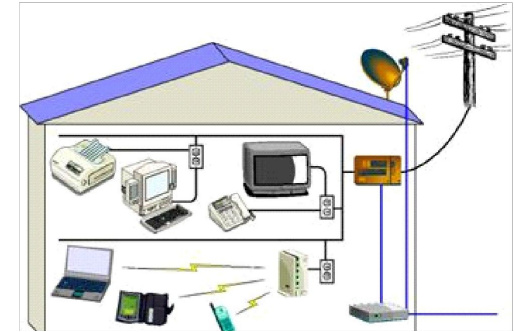
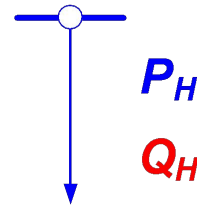


Задается на вкладке «Узлы»

Возможности (5/12)

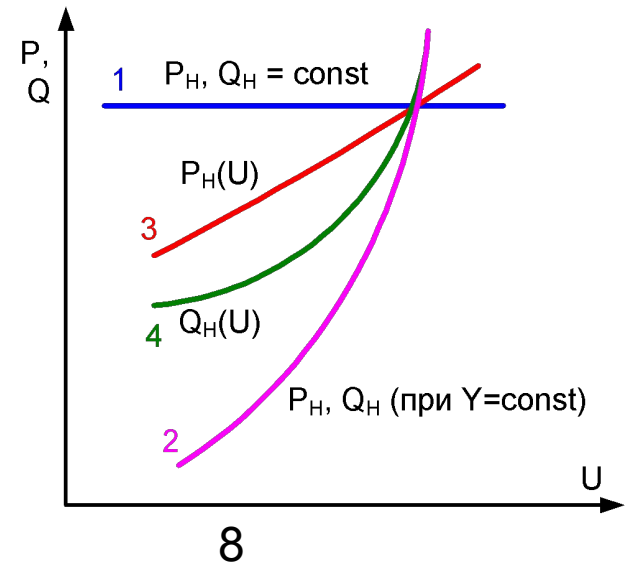
Задается на вкладке «Узлы»

Моделирование нагрузки, в том числе с учетом статических характеристик по напряжению



$$P_H = P_{\text{НОМ}} \left[a_0 + a_1 \frac{U}{U_{\text{НОМ}}} + a_2 \left(\frac{U}{U_{\text{НОМ}}} \right)^2 \right], \dot{I} \hat{A} \hat{\delta}$$

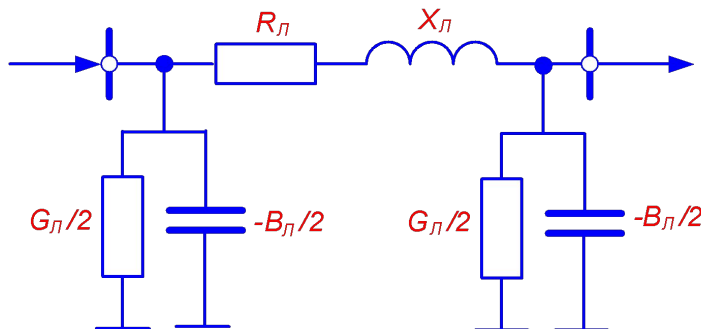
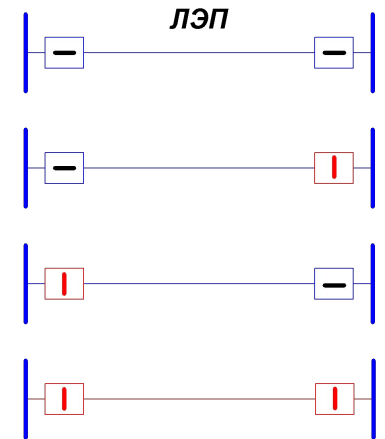
$$Q_H = Q_{\text{НОМ}} \left[b_0 + b_1 \frac{U}{U_{\text{НОМ}}} + b_2 \left(\frac{U}{U_{\text{НОМ}}} \right)^2 \right], \dot{I} \hat{a} \hat{\delta}$$



Возможности (6/12)

Задается на вкладке «Ветви»

Моделирование ЛЭП,
отключение ЛЭП, в том числе одностороннее и определение напряжения на открытом конце.

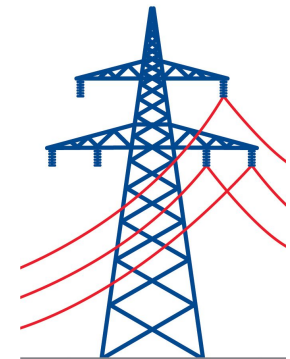


$$R_L = r_y L$$

$$X_L = x_y L$$

$$G_L = g_y L$$

$$B_L = b_y L$$

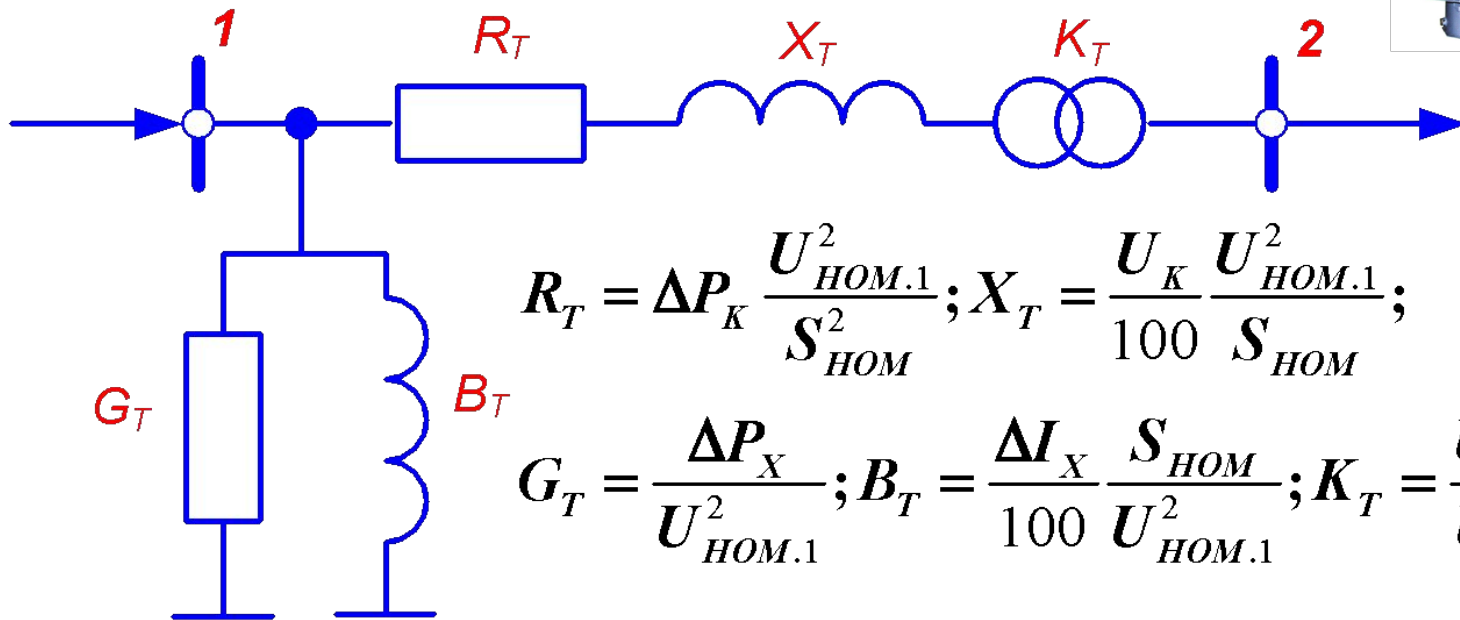
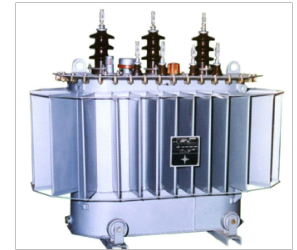


Возможности (7/12)

Задается на вкладке «Ветви»

Моделирование силовых трансформаторов

Двухобмоточный трансформатор



$$R_T = \Delta P_K \frac{U_{НОМ.1}^2}{S_{НОМ}^2}; X_T = \frac{U_K}{100} \frac{U_{НОМ.1}^2}{S_{НОМ}};$$

$$G_T = \frac{\Delta P_X}{U_{НОМ.1}^2}; B_T = \frac{\Delta I_X}{100} \frac{S_{НОМ}}{U_{НОМ.1}^2}; K_T = \frac{U_{НОМ.2}}{U_{НОМ.1}}$$

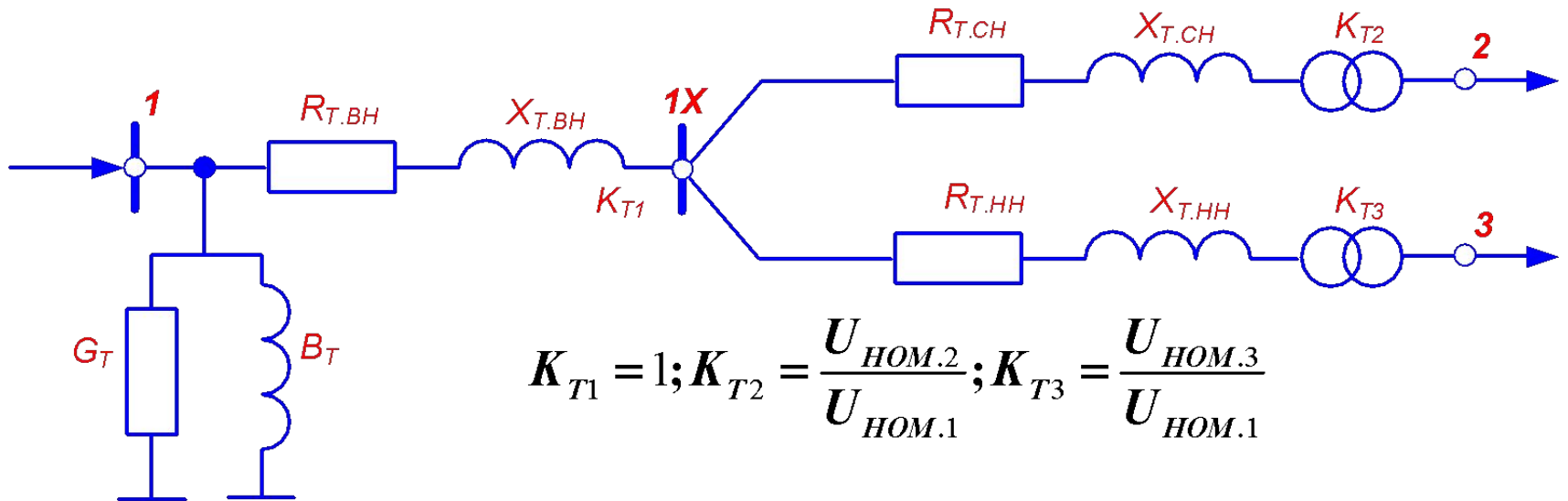
Возможности (8/12)

Задается на вкладке «Ветви»

Моделирование силовых трансформаторов



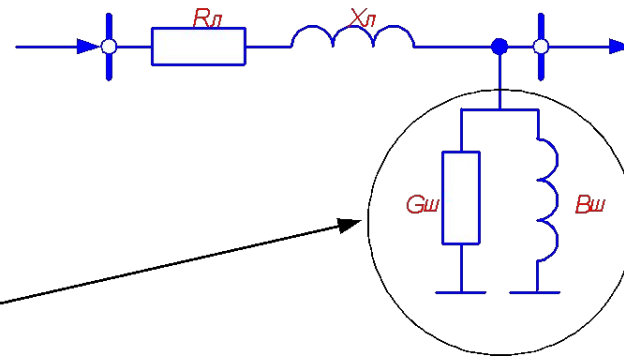
Трехобмоточный трансформатор



$$K_{T1} = 1; K_{T2} = \frac{U_{НОМ.2}}{U_{НОМ.1}}; K_{T3} = \frac{U_{НОМ.3}}{U_{НОМ.1}}$$

Возможности (9/12)

Моделирование шинных реакторов



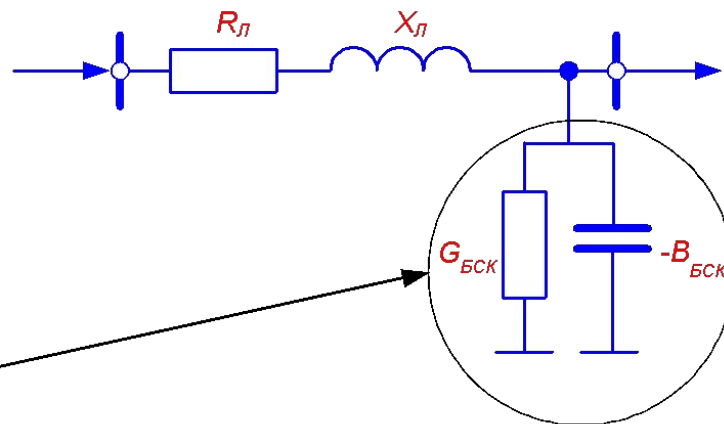
$$G_{\phi} = \frac{\Delta P_{\phi}}{U_{III}^2}, i \ e \tilde{N}_i$$

$$B_{\phi} = \frac{S_{\phi . III}}{U_{III}^2}, i \ e \tilde{N}_i$$

Задается на вкладке «Узлы»

Возможности (10/12)

Моделирование батарей статической компенсации (БСК)



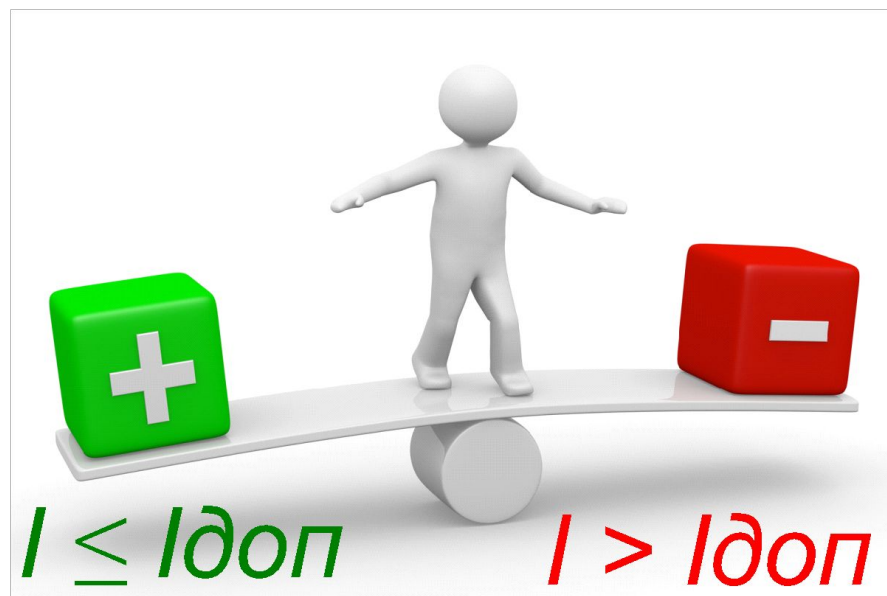
$$G_{АНЭ} = \frac{\Delta P_{АНЭ}}{U_{III}^2}, i \in \tilde{N}_i$$

$$B_{АНЭ} = \frac{Q_{АНЭ.III}}{U_{III}^2}, i \in \tilde{N}_i$$

Задается на вкладке «Узлы»

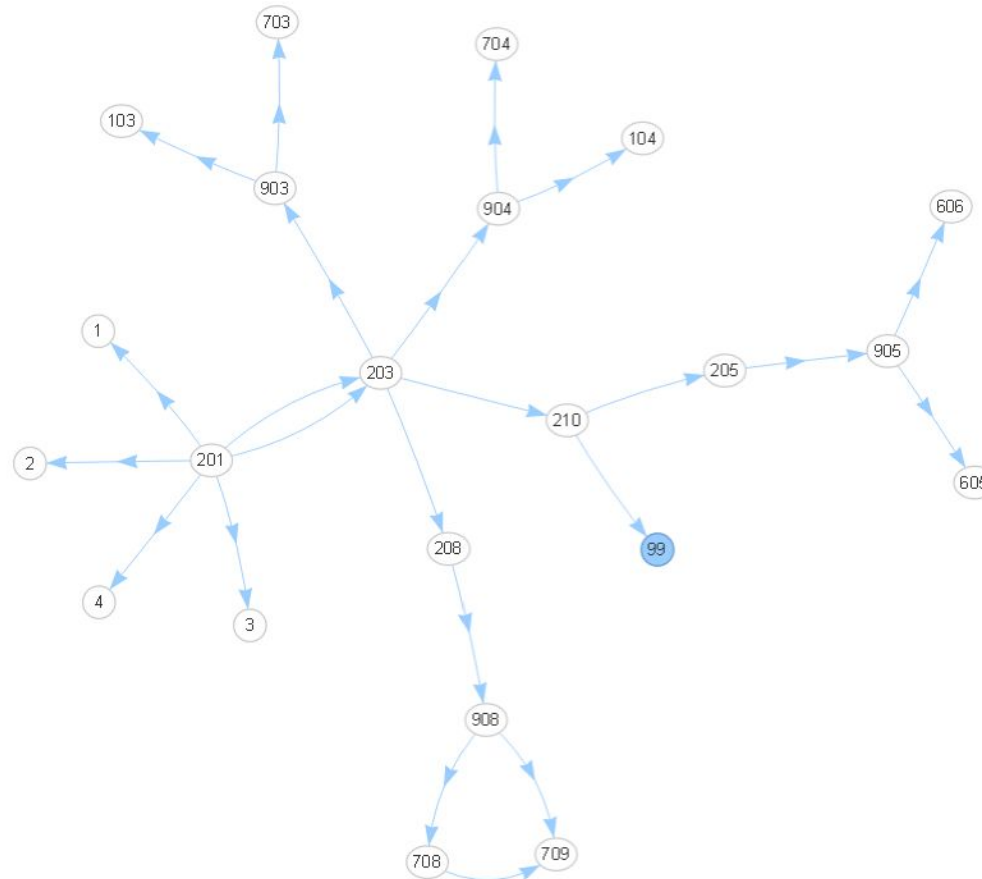
Возможности (11/12)

Анализ допустимой токовой загрузки
ЛЭП и трансформаторов

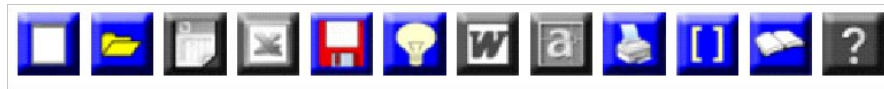


Возможности (12/12)

Построение графа электрической сети



Интерфейс: Панель инструментов



Интерфейс: Вкладка «Статические характеристики»

Статические характеристики								
		Узлы	Ветви	Результаты	Граф			
								
N характ. 	Наименование характеристики 	a_0 	a_1 	a_2 	b_0 	b_1 	b_2 	Опции 
0	Постоянная мощность	1	0	0	1	0	0	—
1	Обобщенная типовая нагрузка 110-220 кВ	0.83	-0.3	0.47	3.7	-7	4.3	—
2	Обобщенная типовая нагрузка 6-35 кВ	0.83	-0.3	0.47	4.9	-10.1	6.2	—
3	Постоянный ток	0	1	0	0	1	0	—
4	Постоянная проводимость (сопротивлен	0	0	1	0	0	1	

Интерфейс: Вкладка «Узлы»

Статические характеристики Узлы Ветви Результаты Граф



№ уз	Наименование узла	U_H , кВ	$N_{СХН}$	$P_{НАГ}$, МВт	$Q_{НАГ}$, МВар	$P_{ГЕН}$, МВт	$Q_{ГЕН}$, МВар	$Q_{МИН}$, МВар	$Q_{МАКС}$, МВар	$G_{Ш}$, мкСм	$B_{Ш}$, мкСм	$U_{МОД}$, кВ	Угол, °	Тип узла	Опции
1	ГРЭС Г1	10	0	0	0	60	31	0	0	0	0	0	0	Обычный	+
2	ГРЭС Г2	10	0	0	0	60	28	0	0	0	0	0	0	Обычный	+ -
3	ГРЭС Г3	10	0	0	0	61	32	0	0	0	0	0	0	Обычный	+ -
4	ГРЭС Г4	10	0	0	0	63	35	0	0	0	0	0	0	Обычный	+ -
99	Система	220	0	0	0	0	0	0	0	0	0	217	0	Базисно-баланс.	+ -
103	ПС Б 1СШ110	110	0	34	15	0	0	0	0	0	0	0	0	Обычный	+ -



Интерфейс: Вкладка «Ветви»

Статические характеристики											
Узлы											
Ветви											
Результаты											
Граф											
											
Вкл./Откл. 	Ннач 	Нкон 	Нцеп 	R, Ом 	X, Ом 	G, мксм 	B, мксм 	к _T 	I _{Допл} , А 	Опции 	
	201	1	0	1.4	46.5	2.175	11.8	0.043	0		
	201	2	0	1.4	46.5	2.175	11.8	0.043	0	 	
	201	3	0	1.4	46.5	2.175	11.8	0.043	0	 	
	201	4	0	1.4	46.5	2.175	11.8	0.043	0	 	
	201	203	1	7.84	32	0	-211	0	690	 	
	201	203	2	7.84	32	0	-211	0	690	 	
	203	903	0	1.43	100.7	0.7	5.95	1	0	 	
	903	703	0	2.86	193.1	0	0	0.048	0	 	
	903	103	0	1.43	0.1	0	0	0.526	0	 	

Интерфейс: Вкладка «Результаты»

Статические характеристики Узлы Ветви **Результаты** Граф

 Таблица 1 - Потокораспределение

Nнач	Nкон	Наименование ветви	Параметры в начале ветви				Параметры в конце ветви				Нагрузочные потери	
			$P_{нач}$, МВт	$Q_{нач}$, МВар	$S_{нач}$, МВ·А	$I_{нач}$, А	$P_{кон}$, МВт	$Q_{кон}$, МВар	$S_{кон}$, МВ·А	$I_{кон}$, А	$\Delta P_{нб.}$, МВт	$\Delta Q_{нб.}$, МВар

 Таблица 2 - Напряжения в узлах

N узла	Наименование узла	Номинальное напряжение, кВ	Фактическое напряжение, кВ	Отклонение от Uном, %

 Таблица 3 - Перегруженные ветви

Nнач	Nкон	Наименование ветви	Ток ветви, А	Допустимый ток, А

 Таблица 4 - Суммарные показатели

Параметр	P, МВт	Q, МВар
Нагрузка		
Генерация		
Генерация $Q_{вл}$	-	
Генерация $Q_{БСК}$	-	
Потери всего		
Мощность балансирующего узла		

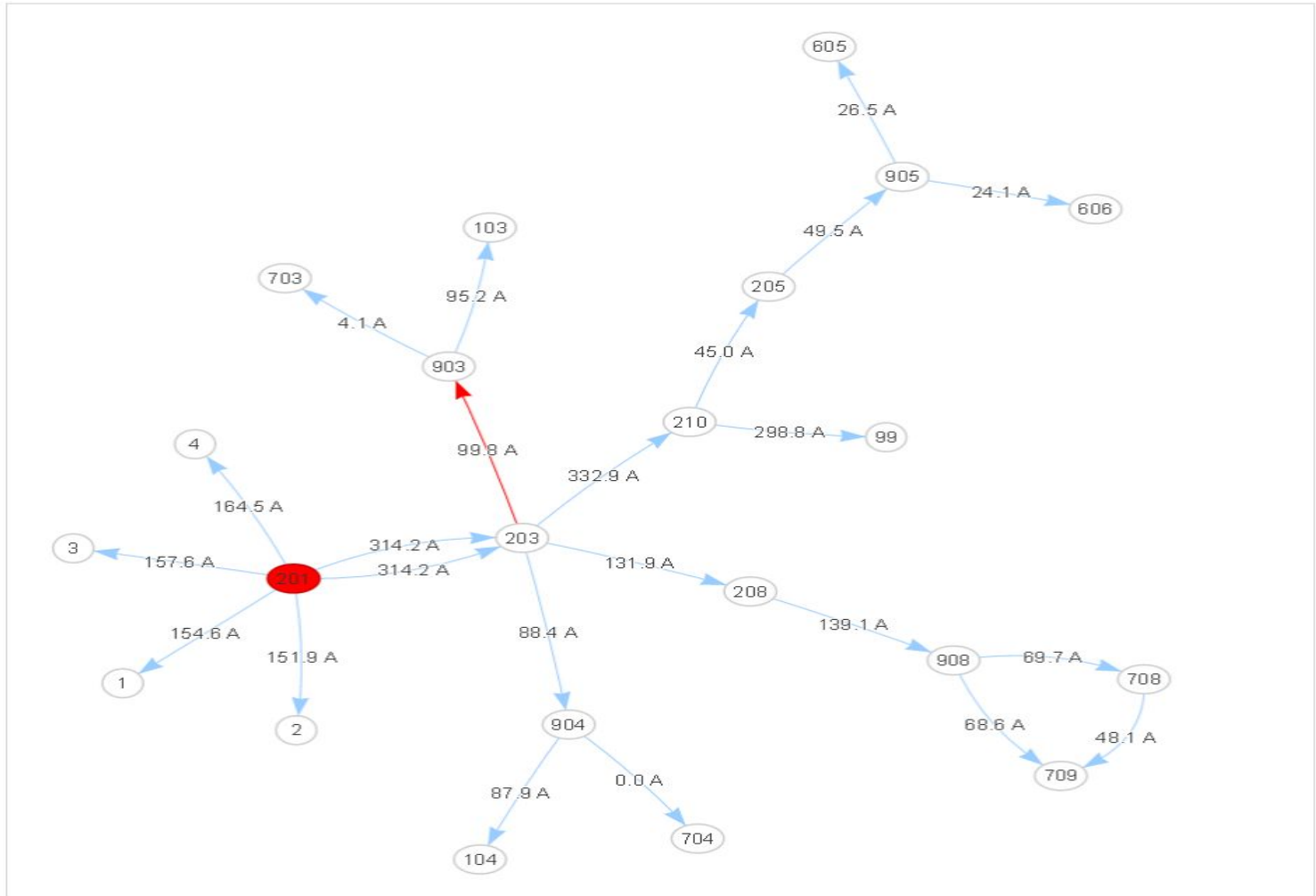
 Таблица 5 - Потери активной мощности всего, МВт

Потери в ЛЭП		Потери в трансформаторах		Потери в ШР	Потери в БСК	Всего
нагрузочные	холостого хода	нагрузочные	холостого хода			



Интерфейс: Вкладка «Граф»

Статические характеристики
Узлы
Ветви
Результаты
Граф



Обновить граф



Наши достижения



Прямая ссылка на модуль <http://online-electric.ru/circuit/circuit.php>
Online Electric: Alexander Alyonov /
Апрель 2017

Контакты

Кафедра электроснабжения ВоГУ:
160000 г. Вологда, ул. Ленина, 15
Тел.: (8172) 72-14-11, доб.285
8(911)502-22-29

online-electric@mail.ru

<http://online-electric.ru>



Спасибо!

