

Что такое МЕХАТРОНИКА?

Авиастроение
Космонавтика
Оборонные системы
Обработка материалов
Медицина



Автомобилестроение
Бытовая техника
Сельское хозяйство
Производство
Строительство

Мехатроника – это новая область науки и техники, посвященная созданию и эксплуатации машин и систем с компьютерным управлением движением, которая базируется на знаниях в области механики, электроники и микропроцессорной техники, информатики и компьютерного управления.

Подготовка специалистов по направлениям:

Бакалавриат:

150306 «Мехатроника и робототехника» 4 года

Магистратура:

150406 «Мехатроника и робототехника» 2 года

Объекты профессиональной деятельности (ФГОС ВПО):

- автоматические и автоматизированные системы;
- средства управления и контроля;
- математическое, алгоритмическое, программное и информационное обеспечение;
- способы и методы проектирования, производства, отладки и эксплуатации;
- научные исследования и производственные испытания в промышленности, в том числе оборонной, энергетике, транспорте, медицине и сельском хозяйстве.

Миссия кафедры

Подготовка специалистов в условиях интеграции новых отраслей знаний (информационных технологий, электроники, автоматического управления) с фундаментальными науками (механика, гидро-пневматика, электротехника)

Политика:

- Прогнозирование развития науки и промышленных средств автоматизации на основе мехатронного подхода;
- Привлечение специалистов из различных отраслей науки и техники и производства, изучение и использование опыта отечественных и зарубежных вузов;
- Совершенствование материальной базы на основе принципа кластеризации;
- Трудоустройство выпускников;
- Совершенствование образовательных программ на основе требований работодателя;
- Введение двухуровневого обучения;
- Контроль качества образования;
- Расширение мобильности.

Лаборатории кафедры:



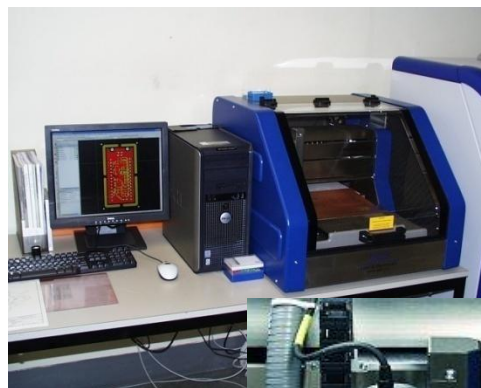
- **Компьютерный класс информатики и САПР (ауд. 3-410)**

Лицензионное ПО: MSDNAA (Windows, Visual Studio 2008/2010), КОМПАС v12, Simatic, Delphi, ICS-05, CoDeSys, IAR Systems (языки программирования C, C++, C#, UML, Assembler и т.д.).

- **Компьютерный класс (лаборатория моделирования и управления) (ауд. 3-403)**

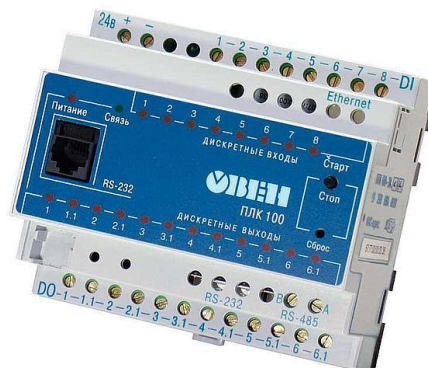
Лицензионное ПО: MSDNAA (Windows, Visual Studio 2008/2010, RoboticStudio), RobotStudio, робот фирмы АВВ, CodeComposerStudio (Texas Instruments), Altium Designer 09, Matlab+Simulink, ANSYS v10.

- 4-х координатный обрабатывающий центр с ЧПУ VM-501
- токарный станок повышенной точности с ЧПУ ИТ-42
- прецизионный фрезерно-сверлильный станок для изготовления печатных плат LPKF S-62
- 6-тизвенный робот-манипулятор ABB IRB140



Лаборатория электроники и микропроцессорной техники (ауд. 3-5а)

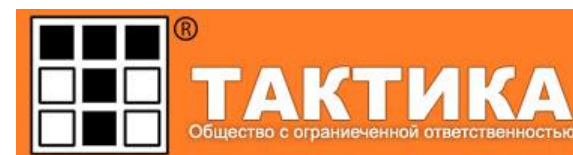
- Рабочие места монтажника электронных устройств– 6 мест;
- Рабочее место для отладки электронных устройств (10 цифровых генераторов PSG-10 и цифровых осциллографов PCS-500, универсальные источники питания);
- Отладочные комплексы DSP TMS320F2812/F2808;
- Отладочные комплексы Arduino Due;
- Отладочные комплексы микроконтроллеров AVR Atmega 8/16;
- Программируемые логические контроллеры ОВЕН;
- Программируемые логические контроллеры Siemens S-300;



Основные специальные дисциплины

- Теория и технология программирования
- ЭВМ и вычислительные сети
- Методы искусственного интеллекта в мехатронике и робототехнике
- Информационно-измерительные устройства в мехатронике и робототехнике
- Теория автоматического управления
- Электронные устройства управления
- Микропроцессорная техника
- Электро и гидроприводы
- Основы автоматизированного проектирования технических систем
- Детали мехатронных модулей и их конструирование
- Программное обеспечение мехатронных и робототехнических систем

Сотрудничество с предприятиями и трудоустройство выпускников



Международная аккредитация образовательных программ



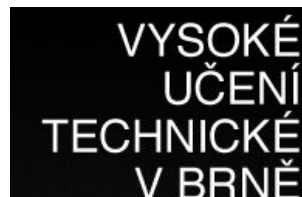
Европейское приложение к диплому ИжГТУ (*Diploma Supplement*)

Документ дает право на продолжение учебы и работы за рубежом, необходим при трудоустройстве в транснациональные и иностранные компании как в России, так и в других странах.



Международное сотрудничество

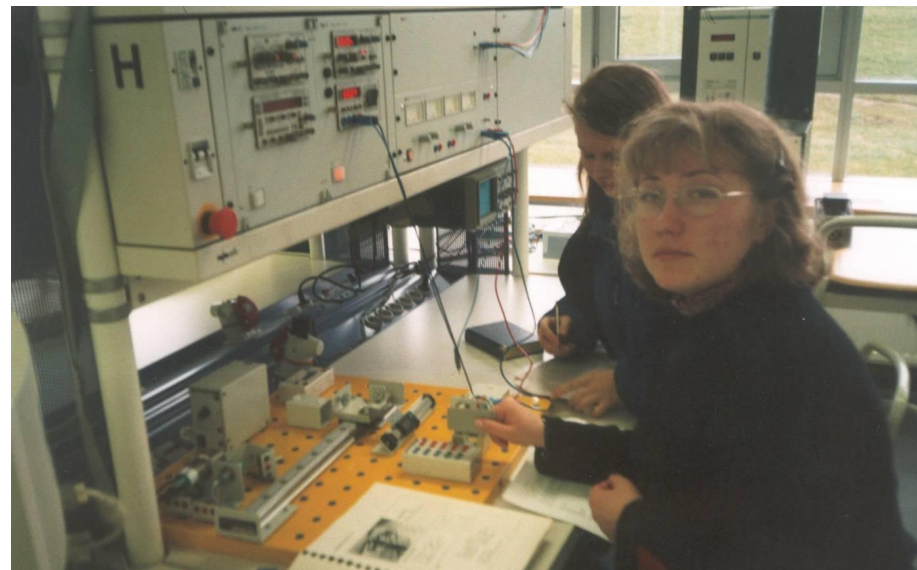
- **Технические университеты г. Братислава, Зволен, Трнава (Словакия):**
 - участие в конференциях;
 - научные стажировки студентов;
 - поиск совместных проектов;
- **Технический Университет г. Брно (Чехия):**
 - участие в конференциях;
 - поиск совместных проектов;
- **Лейфана университет г. Люненбург (Германия):**
 - блоковые лекции студентов;
 - дипломное проектирование (магистранты);
 - совместные научно-исследовательские проекты;
 - языковые курсы;
- **Университет прикладных наук г. Митвайда (Германия):**
 - блоковые лекции
 - семестровое обучение (бакалавры)



Международное сотрудничество



Участие в зарубежных научно-исследовательских проектах,
Лейфана университет, г.
Люнебург, Германия



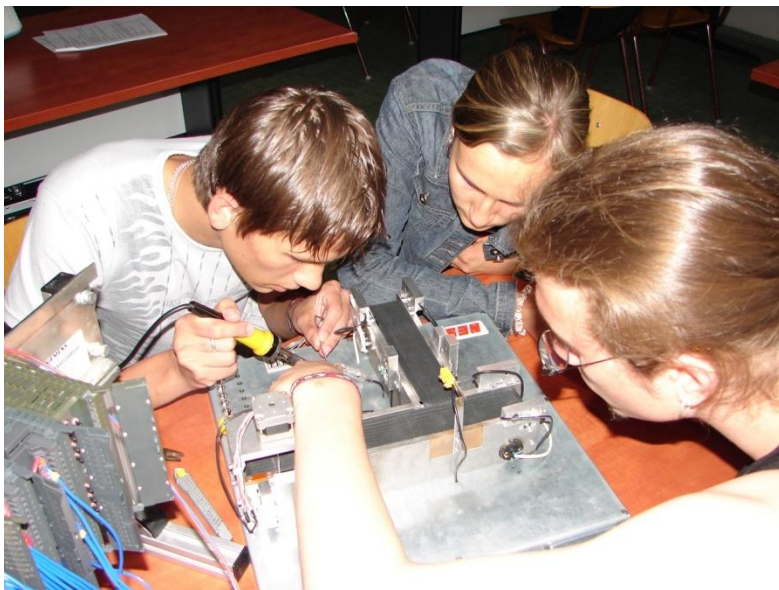
Научная стажировка студентов в
Лейфана университете, г.
Люнебург, Германия

Международное сотрудничество



Студенты на летней практике в лабораториях факультета
Электротехники и информатики Словацкого технического
университета г. Братислава, Словакия

Международное сотрудничество



Студенты на летней практике в лаборатории фирмы Siemens
в Университете А. Дубчека г. Тренчин, Словакия

Научно-исследовательская работа студентов



Призеры международной выставки «РОБОТЕХНИКА 2007», г.Москва, ВВЦ (ВДНХ)



Председатель правительства РФ Фрадков М.Е., Президент УР Волков А.А. у экспоната кафедры «МС» «Высокоманевренный транспортный робот», г.Ижевск, ФОК

Научно-исследовательская работа студентов



Участники международного фестиваля им. Проф. Девянина «Мобильные роботы 2008», г. Москва, МГУПИ



Высокоманевренный транспортный робот «Шароход»

Научно-исследовательская работа студентов

Сертификаты по программированию
C++, Assembler

Участие во всероссийском конкурсе на
лучшую научную работу студентов



КОНКУРСНАЯ КОМИССИЯ

награждает

**Трефилову
Татьяну Сергеевну**

Рук. проф. Турыгин Юрий Васильевич

**Ижевский государственный
технический университет**

за научную работу

Исследование надежности
и прогнозирование технического
состояния мехатронных систем

Екатеринбург, 19 февраля 2009 г.

Председатель Конкурсной комиссии

Проректор по научной работе, доктор с.-х. наук, профессор



С.В. ЗАЛЕСОВ

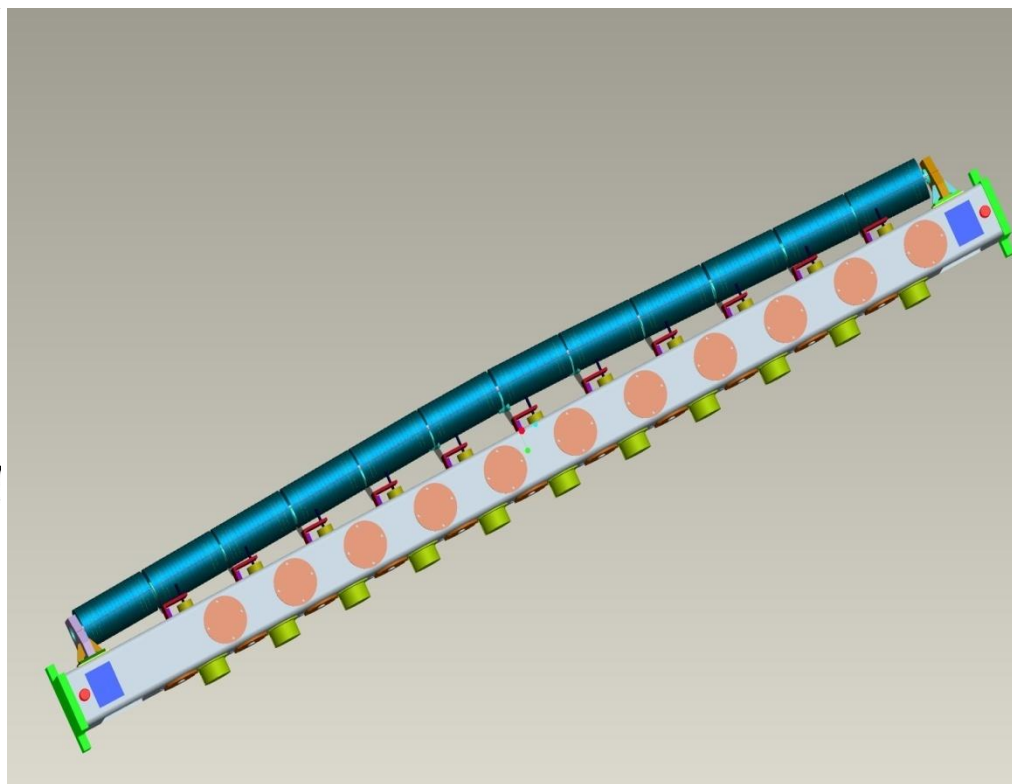
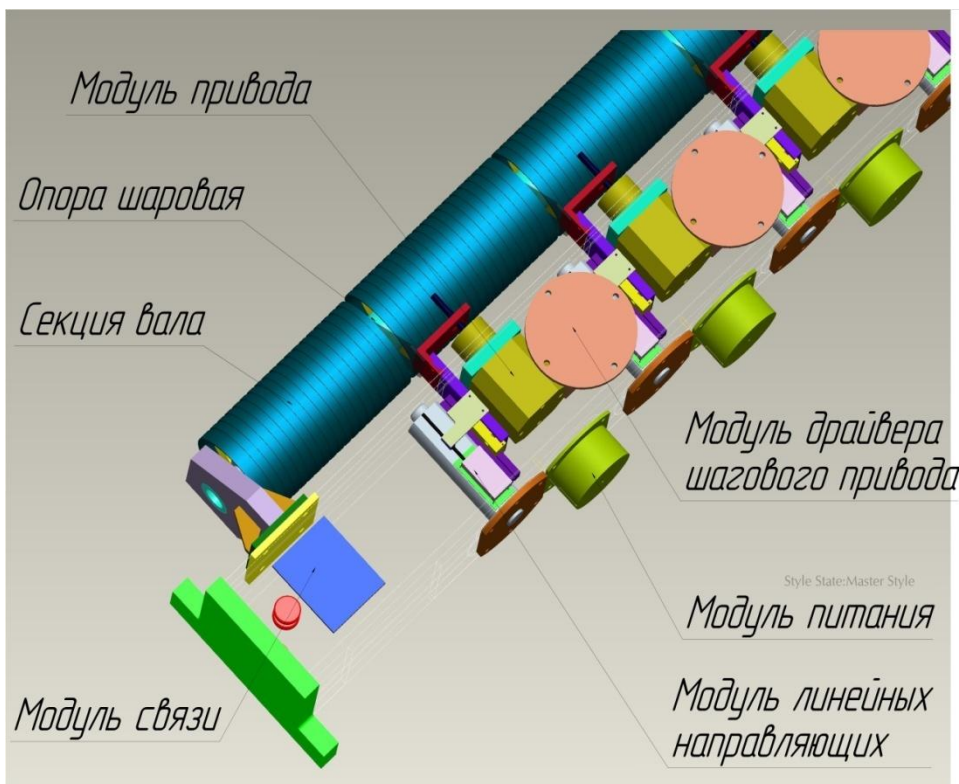
Научно-исследовательская работа студентов

В настоящее время студенты работают по следующим направлениям:

- Разработка модели беспилотного летательного аппарата;
- Разработка транспортных роботов различного назначения;
- Разработка моделей минироботов - футболистов и алгоритмов их взаимодействия;
- Разработка интеллектуального мехатронного модуля микроперемещений для операций прецизионного растачивания;
- Разработка интеллектуальных систем диагностики мехатронных модулей;
- Разработка алгоритмов и программного обеспечения системы дистанционного контроля и проверки знаний студентов;
- Разработка алгоритмов и программного обеспечения системы технического зрения для распознавания объектов;
- Разработка алгоритмов и программного обеспечения для оптимального функционирования моделей роботов (на базе конструктора Lego NXT) и т.д.

Научно-исследовательская работа на кафедре

Вал расправляющий

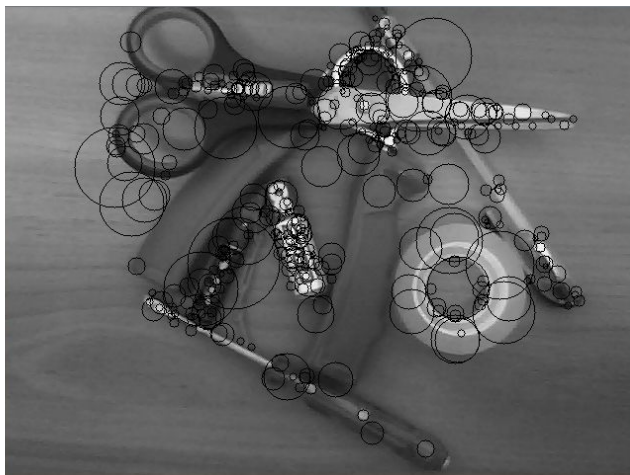


Научно-исследовательская работа на кафедре Вал расправляющий



- Балка несущая в сборе с модулями привода
 - Модуль питания
 - Модуль линейных направляющих

Научно-исследовательская работа на кафедре Алгоритмы распознавания и управления



Выделение особенностей изображения с
камеры



Выделение искомого объекта на изображении с
камеры



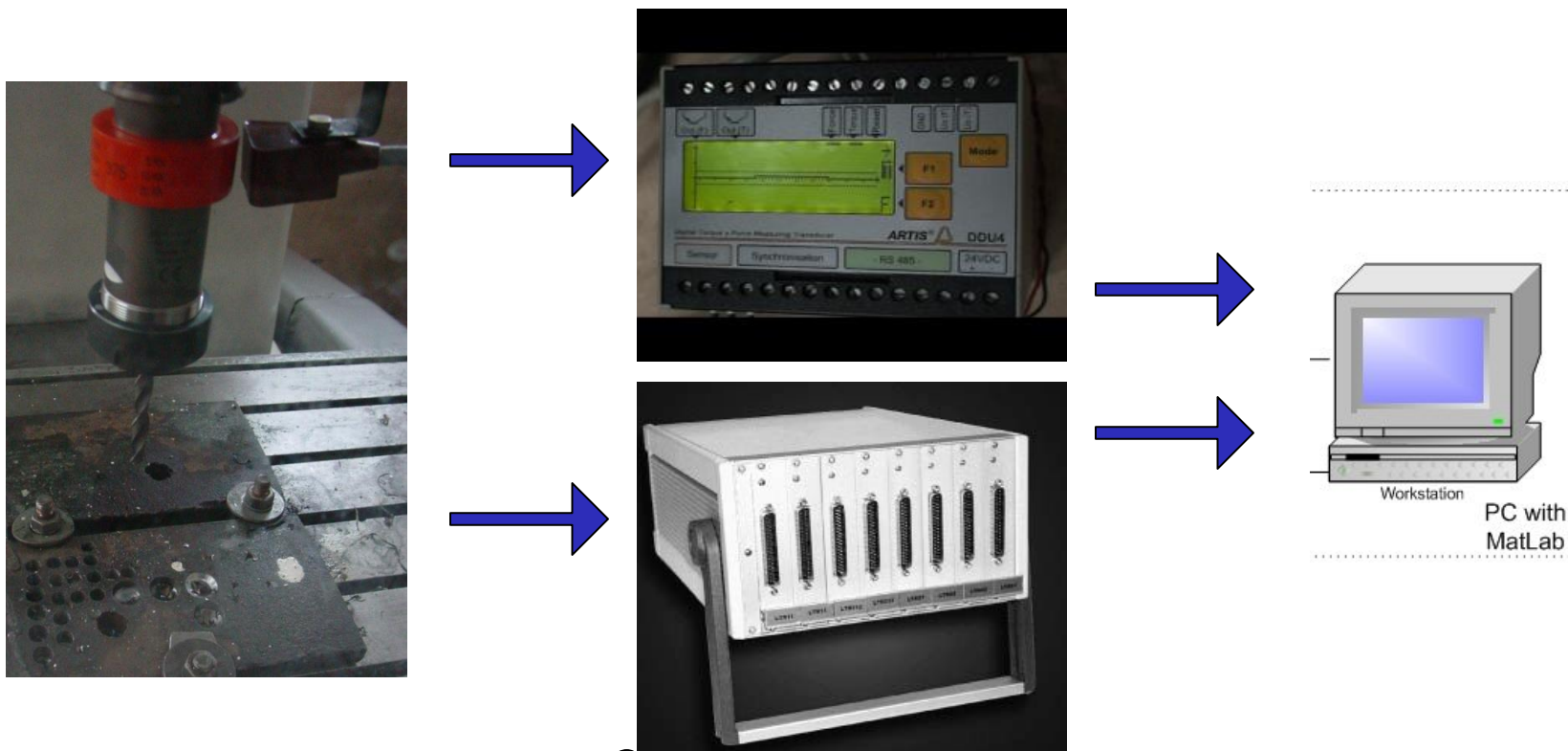
Обработка изображения искомого объекта

Научно-исследовательская работа на кафедре
Исследование процессов сверления и растачивания



Схема измерительного стенда для измерения
крутящего момента, осевой силы и вибраций при сверлении и растачивании

Научно-исследовательская работа на кафедре
Исследование процессов сверления и растачивания

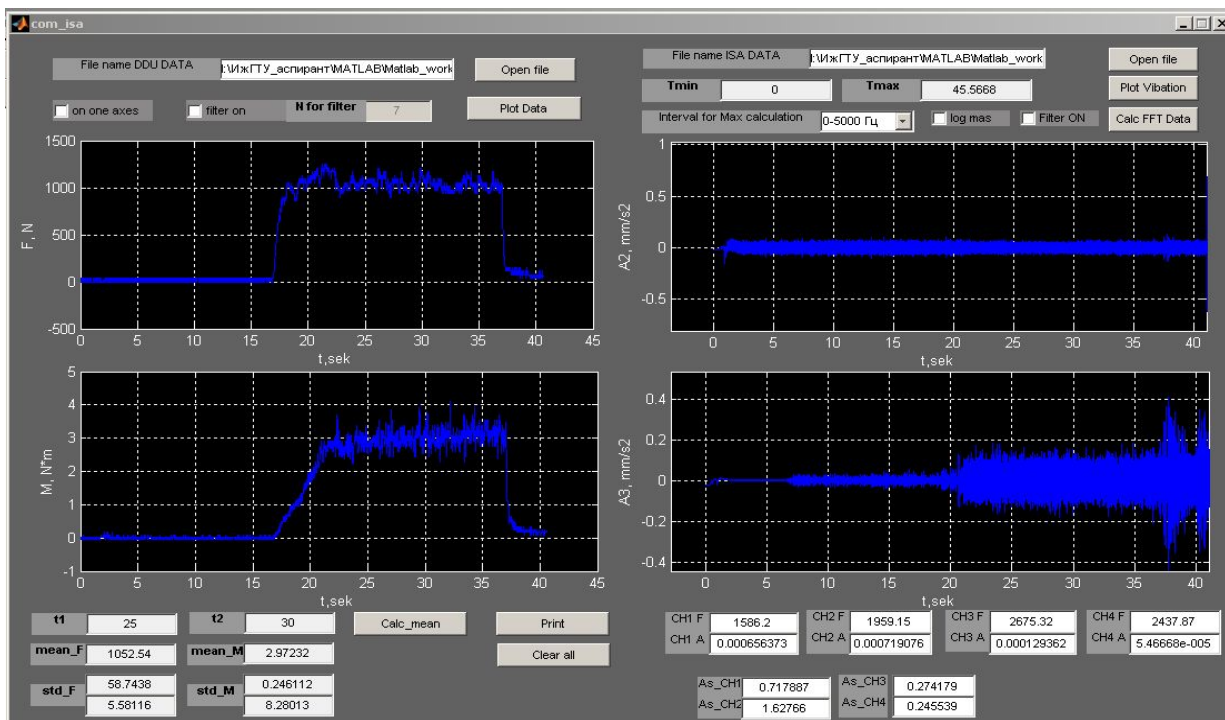


Стенд для измерения
крутящего момента, осевой силы и вибраций при сверлении и растачивании

Научно-исследовательская работа на кафедре Исследование процессов сверления и растачивания

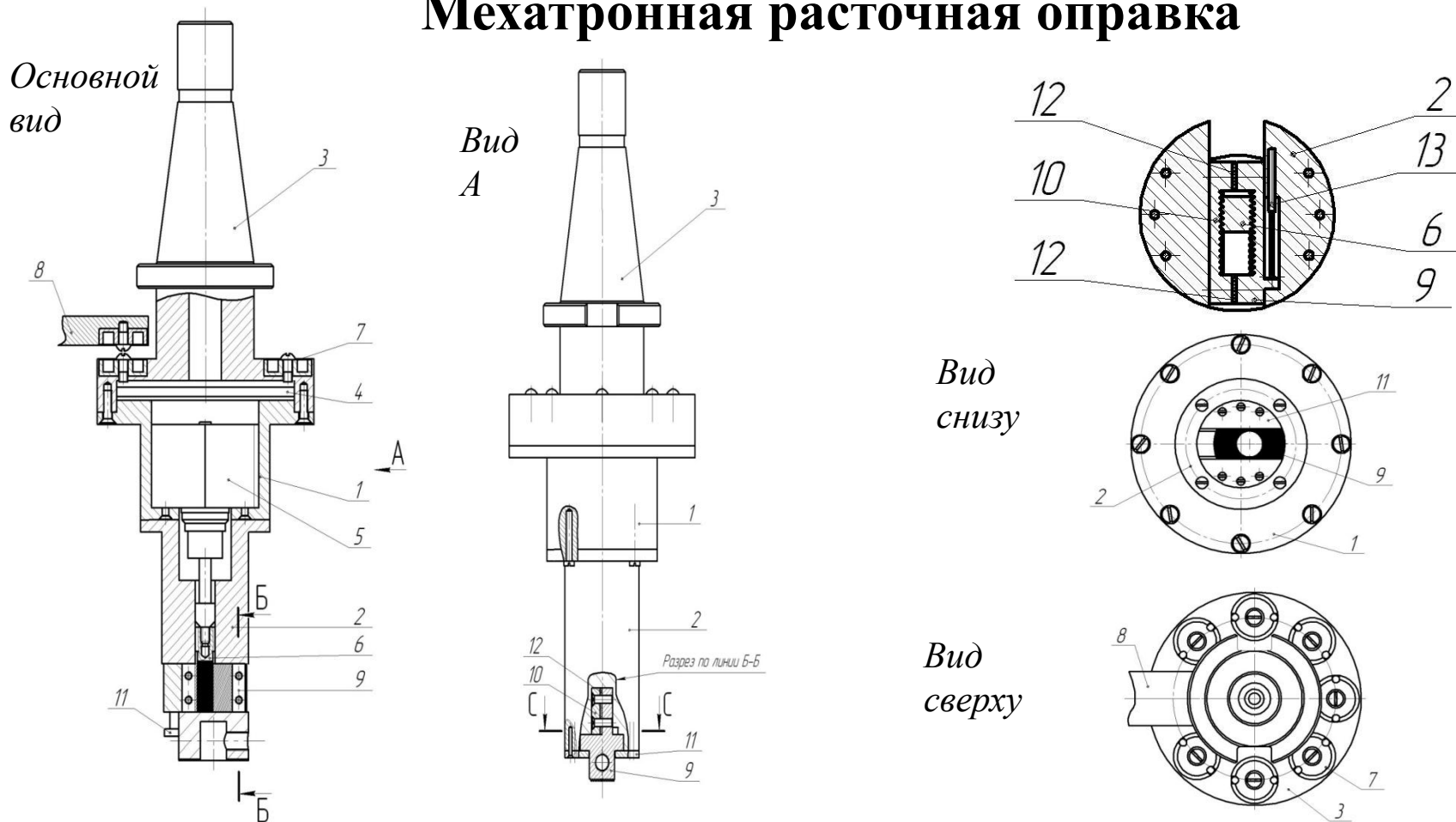
Возможности:

- Среднее значение осевой силы и крутящего момента в определенном интервале времени
- Среднеквадратичное отклонение осевой силы и крутящего момента;
- Фильтрация и преобразование Фурье для сигналов с 4 датчиков вибрации;
- Вейвлет преобразование сигналов с датчиков вибрации.

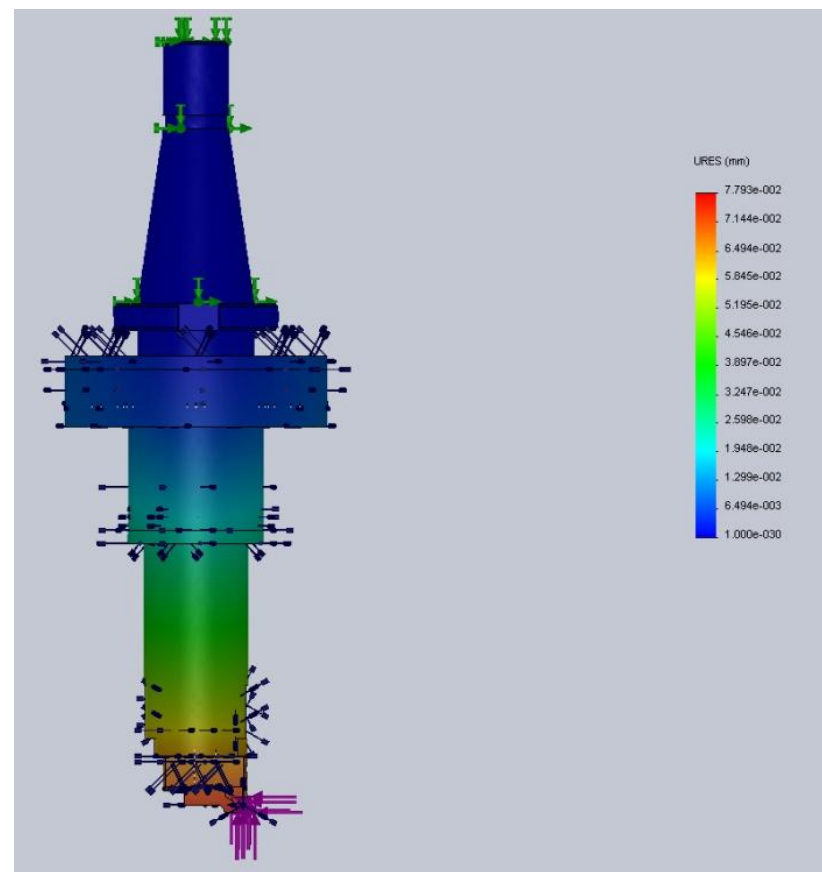
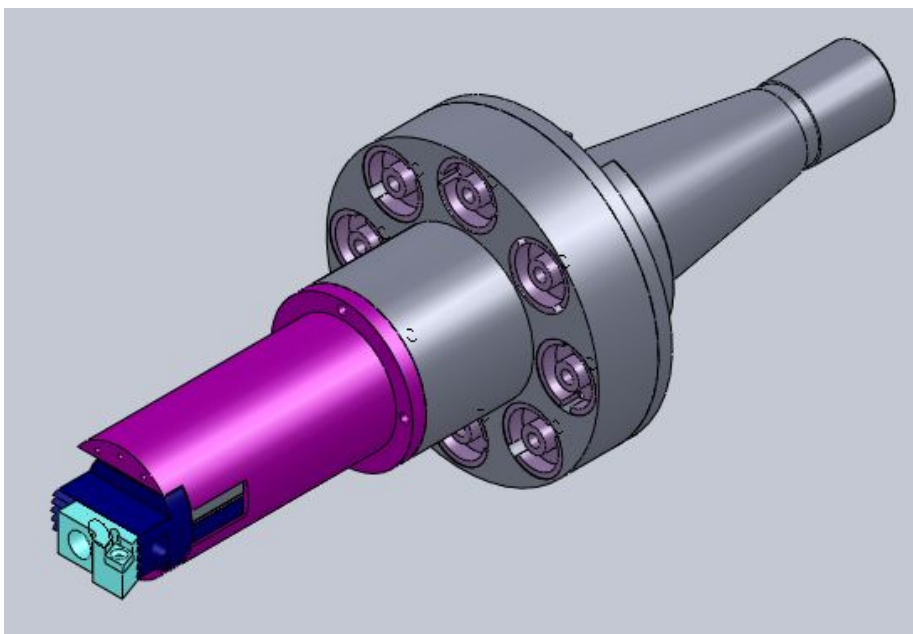


Программа для визуализации и анализа данных
измерительного стенда

Научно-исследовательская работа на кафедре Мехатронная расточная оправка



Научно-исследовательская работа на кафедре
Мехатронная расточная оправка



Внеучебная работа



Турслет ИжГТУ



Вечер факультета



Кафедра «Мехатронные системы»

г. Ижевск, ул. Студенческая 42а, 3 корпус., к. 406

тел. : (3412) 50-37-00

Web: <http://www.istu.ru>

E-mail: ms@istu.ru

Заведующий кафедрой «МС»,
кандидат технических наук

Абрамов Андрей Иванович

