
Лекция 11

РЕГИСТРЫ

-
- *Регистры* - цифровые устройства, предназначенные для записи, хранения и воспроизведения одного многоразрядного двоичного числа, для сдвига числа вправо или влево на заданное количество разрядов и для преобразования формы числа из последовательной в параллельную и наоборот.
-

По принципу построения регистры подразделяют на:

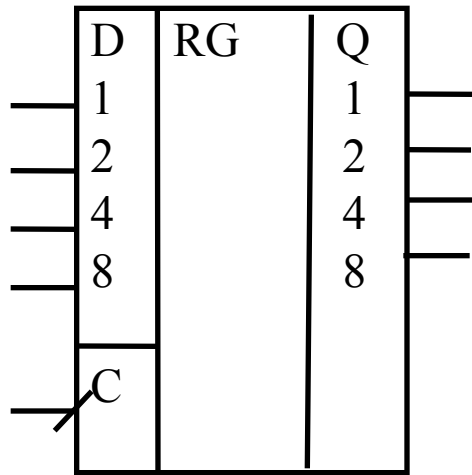
- ***параллельные*** (на входы загружаемое число поступает в параллельной форме);
- ***последовательные*** (загружаемое число поступает в последовательной форме);
- ***универсальные*** (предусмотрены входы для параллельной и последовательной форм загрузки).

- Регистры используют триггеры, каждый из которых записывает и хранит один из разрядов числа, поэтому по разрядности ИМС регистра можно судить о количестве триггеров, входящих в его состав.
- ИМС регистров маркируют буквенным сочетанием *ИР*, например К555ИР9, К155ИР1, КР1533ИР13.
- Применяются в дискретных устройствах автоматического управления, в вычислительных устройствах.

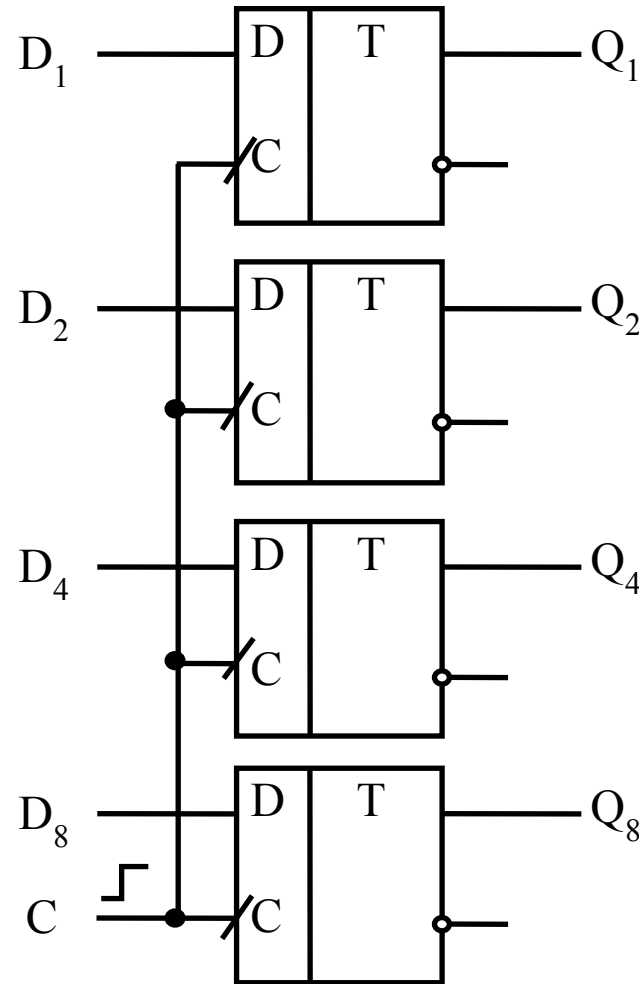
Пример: определить сколько регистров необходимо для умножения чисел 13 на 11

- Для умножения двух 4-х разрядных двоичных чисел необходимо:
 - 📌 2 четырехразрядный регистра для временного хранения исходных данных;
 - 📌 4 четырехразрядный регистра для временного хранения промежуточных результатов;
 - 📌 1 восьмиразрядный регистр для сохранения результатов вычисления.

Параллельные регистры



А)



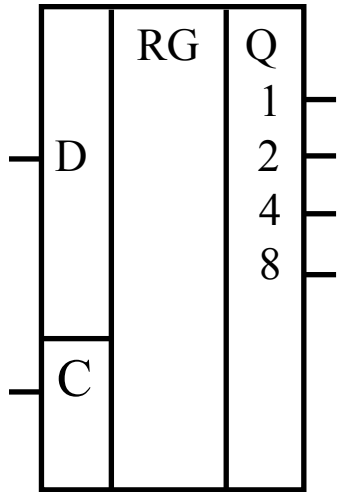
Б)

все разряды
числа
подаются на
информацион-
ные входы
регистра
одновременно
- параллельно

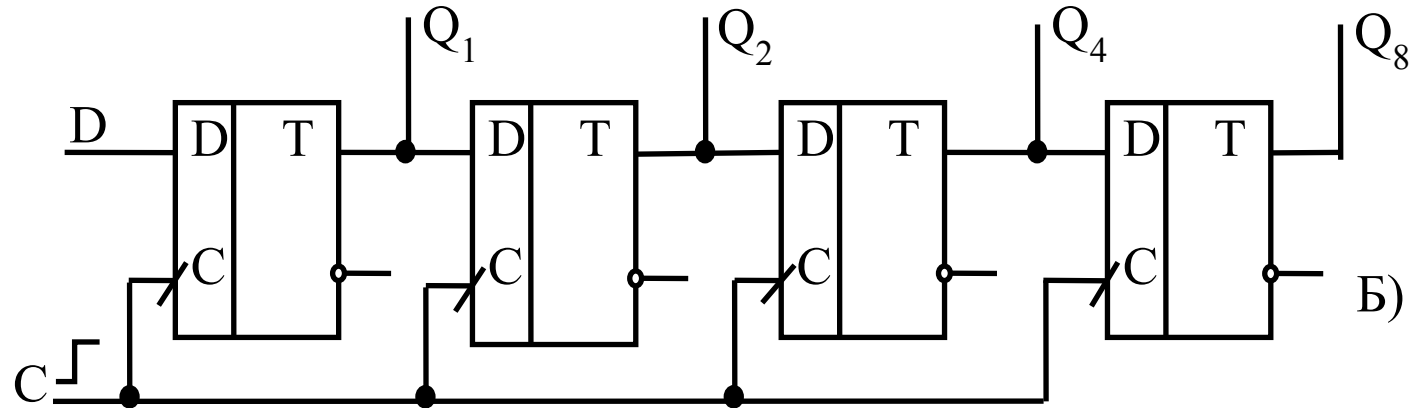
УГО четырехразрядного параллельного регистра и его логическая схема, использующая триггеры типа D (информационные)

- *Записать (загрузить)* двоичное число в регистр - означает *установить* его на выходах. Для того, чтобы все триггеры установили на своих выходах разряды одновременно, их входы синхронизации соединены параллельно. Достаточно одного переднего фронта синхроимпульса для загрузки числа в регистр.
- Запись нового числа может произойти только с разрешения новым синхроимпульсом.

Последовательные регистры



A)

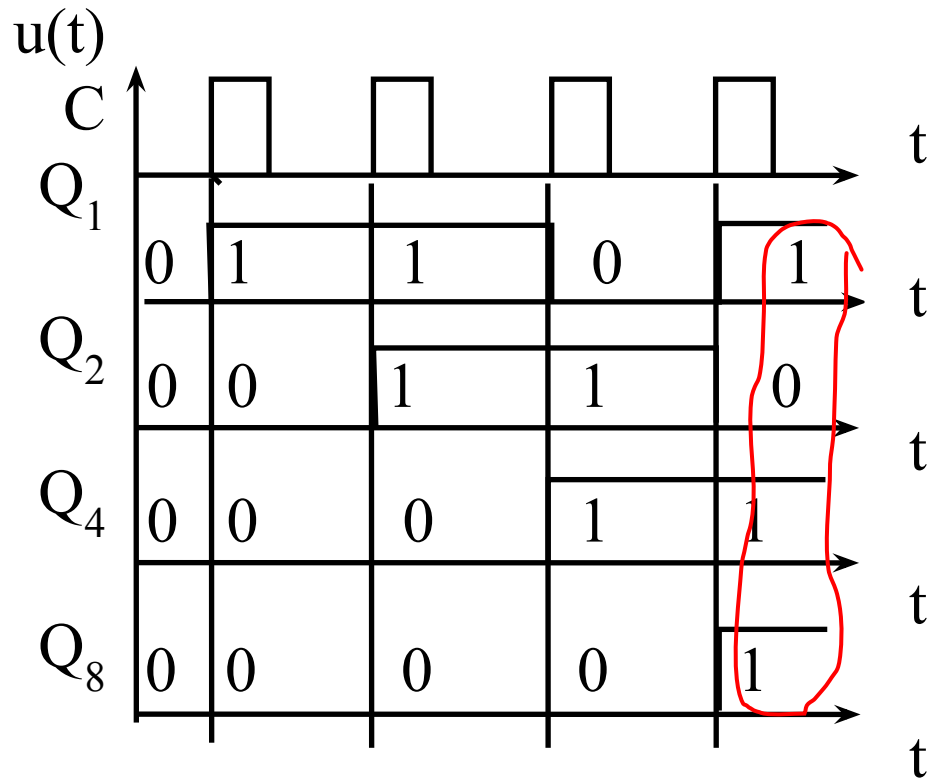


Б)

УГО и логическая схема четырехразрядного последовательного регистра, состоящая из четырех, последовательно соединенных *D*-триггеров.

Загружаемое число в последовательной форме, разряд за разрядом в течение четырех синхронизирующих импульсов подается на единственный информационный вход D . Передним фронтом первого синхроимпульса на выход младшего разряда $Q1$ запишется старший разряд числа. Затем на информационный вход подается следующий по старшинству разряд и вторым синхроимпульсом старший разряд с выхода $Q1$ запишется во второй триггер на выход $Q2$, а поданный на вход D следующий разряд - на выход $Q1$. И так далее.

Временные диаграммы, отражающие загрузку числа **1101** в последовательный регистр



Данный регистр называют “сдвиговым регистром”, т. к. помимо записи и хранения он может сдвигать число влево. Принято считать, что если сдвиг производится в сторону старшего разряда регистра, то это сдвиг *влево*; если в сторону младшего - сдвиг *вправо*.

- Загружать число следует, начиная со старшего разряда числа для того, чтобы этот разряд четвертым синхроимпульсом установился в старшем разряде регистра $Q8$, а младший разряд числа - самым последним - только в этом случае он установится в младшем разряде регистра $Q1$.
- В случае необходимости сдвига вправо, необходимо разорвать связи между триггерами и вход каждого триггера соединить с выходом каждого последующего.