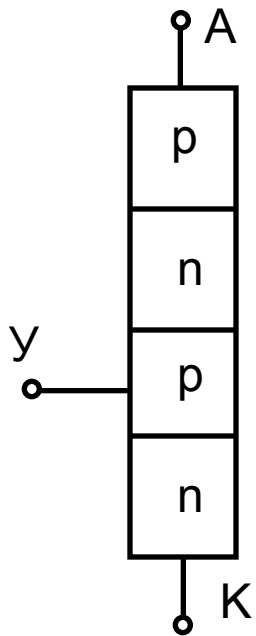
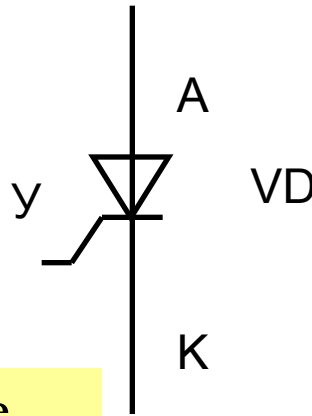

Лекция 7

Управляемые выпрямители

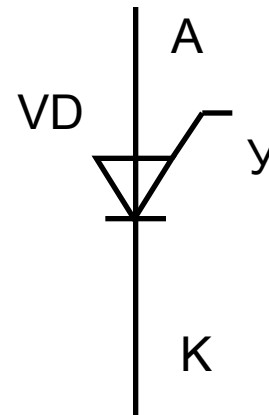
- Тиристор – это 4-х слойный переключающий полупроводниковый прибор структуры р-п-р-п
- Область применения: управляемые выпрямители и силовые преобразовательные приборы.



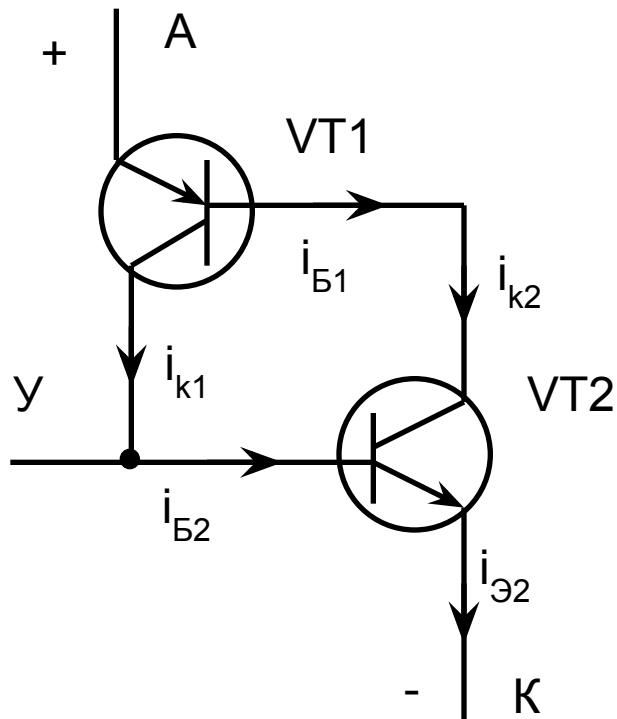
Управление относительно катода



Управление относительно анода



Транзисторный аналог тиристора



При небольшом напряжении анод-катод VT1 и VT2 закрыты.

$i_{k1} = i_{B2}$ — мал и недостаточен для отпирания VT2;

$i_{B1} = i_{k2}$ — мал для отпирания VT1.

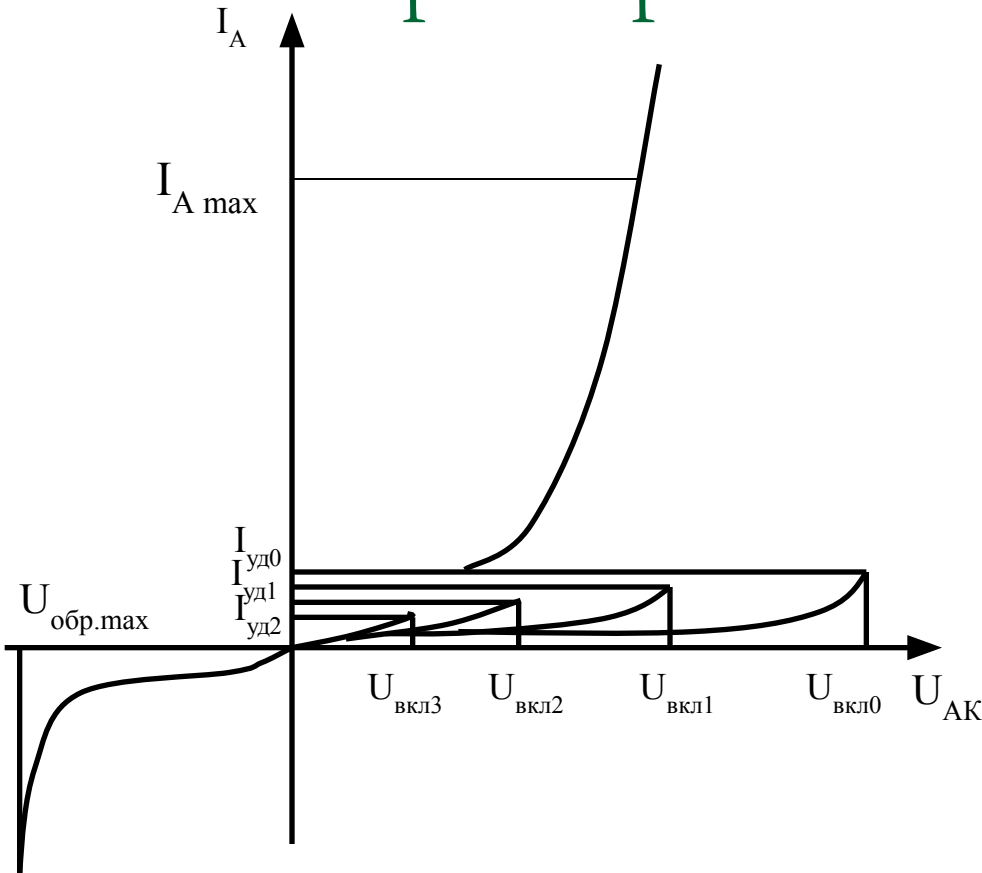
■ При повышении напряжения U_{AK} токи увеличиваются:

$i_{k1} \uparrow, i_{B2} \uparrow, i_{k2} \uparrow, i_{B1} \uparrow, i_{k1} \uparrow.$

■ Развивается лавинообразный процесс за счет положительной обратной связи. Тиристор скачком откроется.

■ Этот процесс можно начать и при небольшом напряжении U_{AK} управляющим импульсом U .

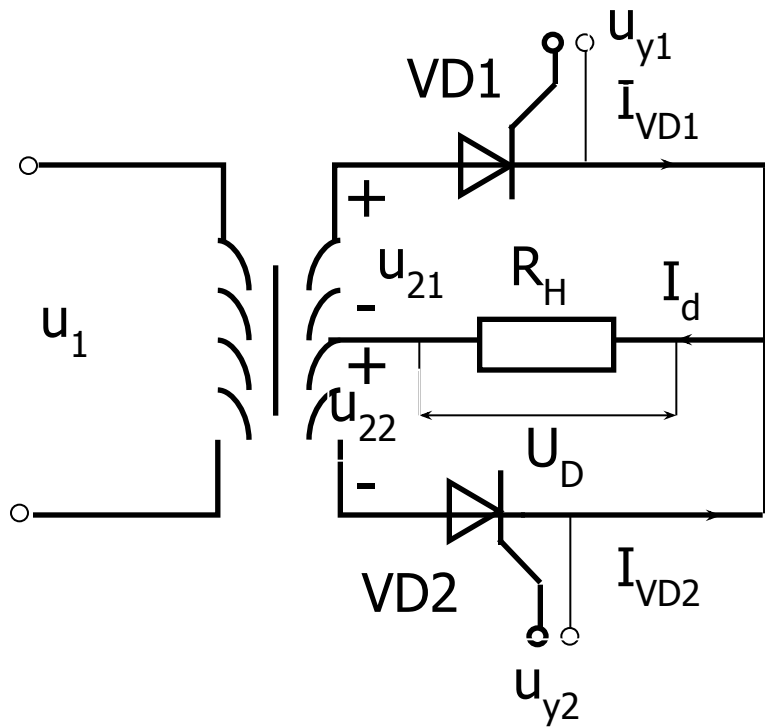
ВАХ тиристора



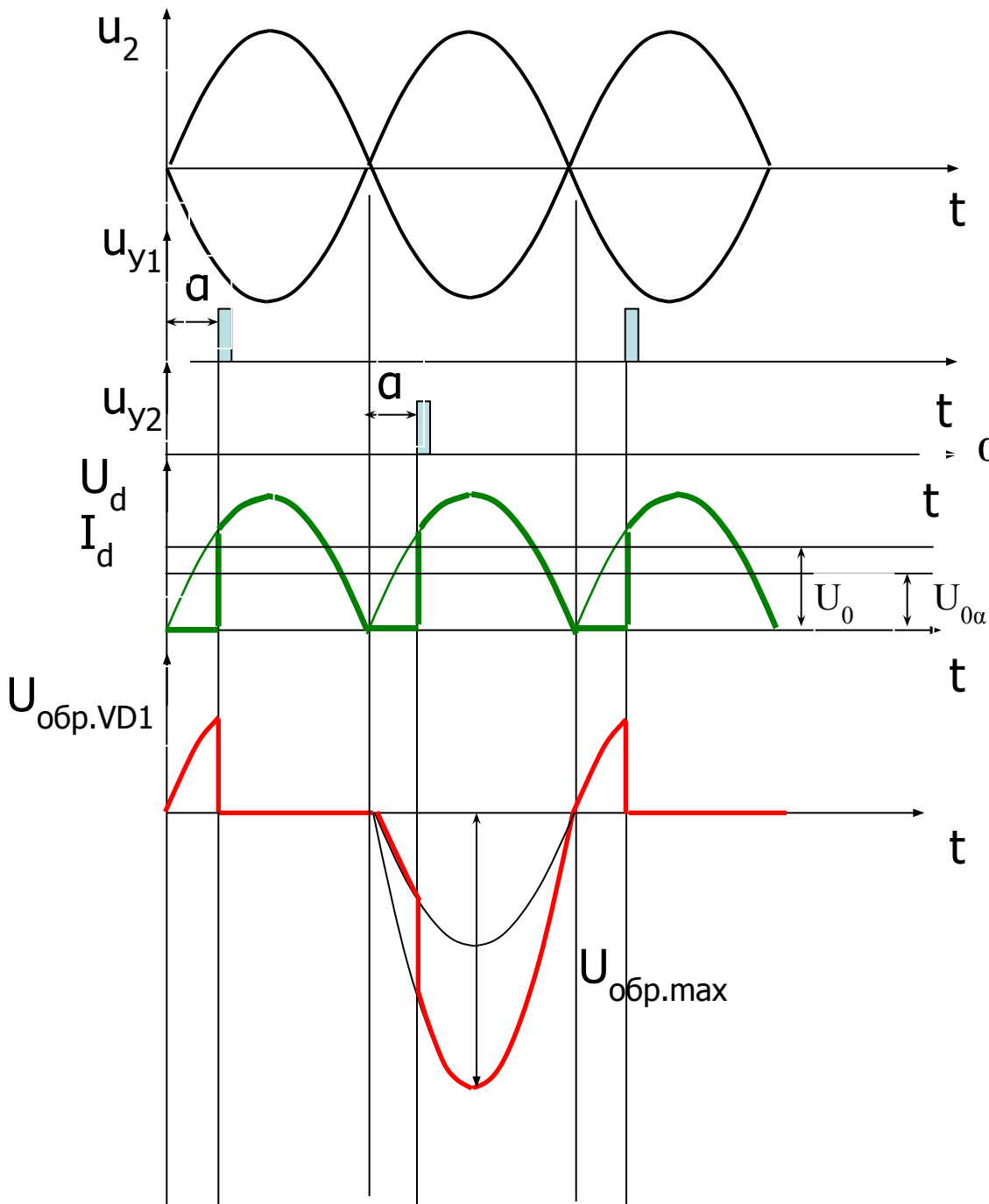
- $U_{вкл}$ — напряжение включения тиристора при $I_y = 0$;
- $U_{вкл1}$, $U_{вкл2}$ — напряжения включения тиристора при соответствующих токах управления;
- $I_{уд0}$ — ток удержания; минимальный ток, удерживающий тиристор во включенном состоянии.
- $I_{уд0} \approx (5-10) \% I_{a\ max}$

Управляемые выпрямители

- Это выпрямители, выпрямленное напряжение которых можно изменять (регулировать) в процессе выпрямления.



Работа управляемого
выпрямителя на
активную нагрузку



Принцип действия:

Принцип регулирования основан на задержке момента включения тиристора относительно момента естественного включения.

α - угол регулирования, $\alpha=0-\pi$.

$U_{0\alpha}$ - среднее значение выпрямленного напряжения.

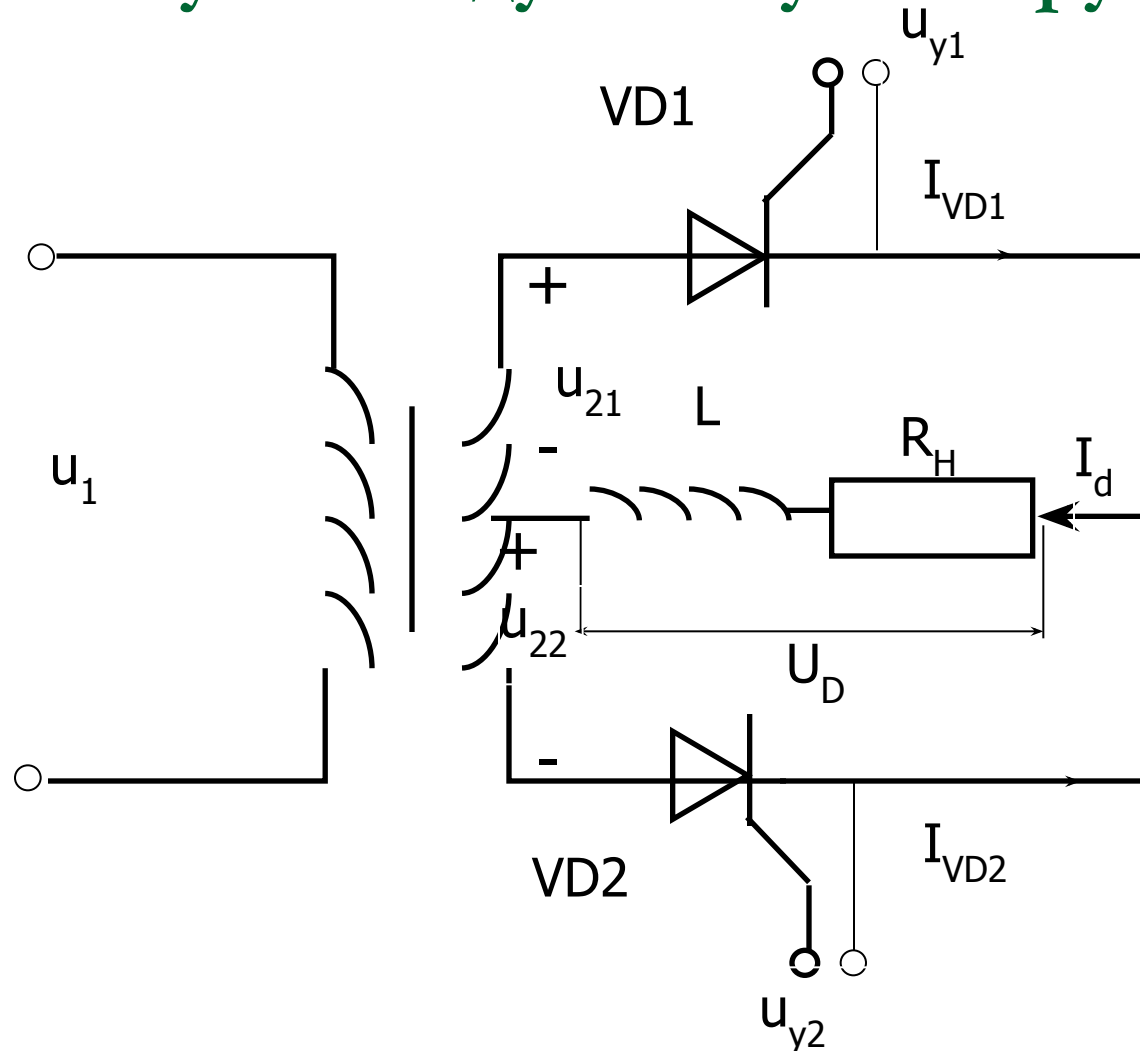
t $0-\alpha$: $u_{VD1} = u_A - u_K = u_{21} - u_d = u_{21} - 0 = u_{21}$

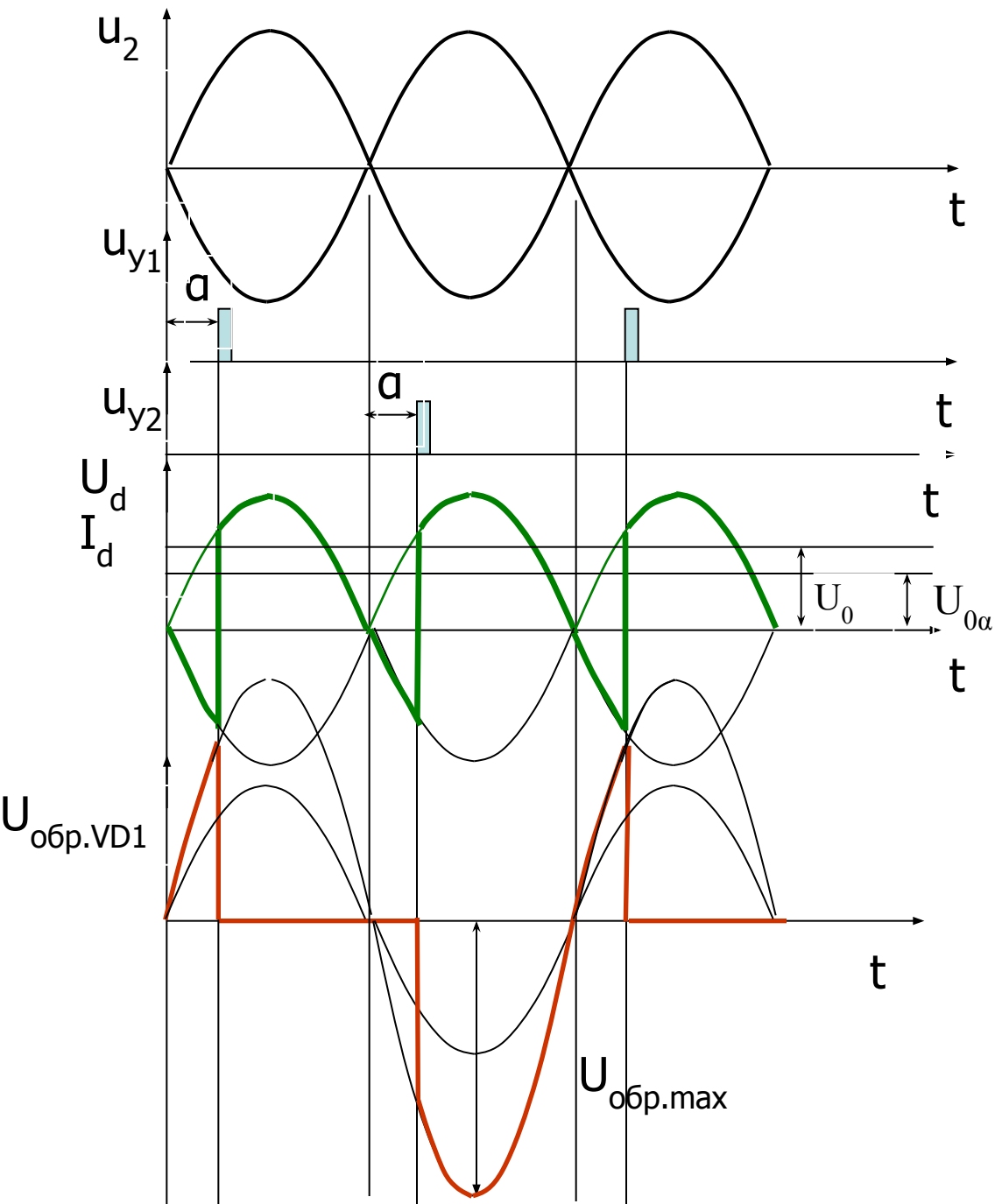
$\alpha-\pi$: тиристор открыт, $u_{VD1} \approx 0$

$\pi - (\pi + \alpha)$: $u_{VD1} = u_A - u_K = -u_{21} - u_d = -u_{21}$

$(\pi + \alpha) - 2\pi$: $u_{VD1} = u_A - u_K = -u_{21} - u_{22} = -2u_{21}$

Работа управляемого выпрямителя на активную – индуктивную нагрузку ($L \rightarrow \infty$)





Принцип действия:

При $\alpha=90^0$, $U_{0\alpha} = 0$

$$0 \div \alpha: u_{VD1} = u_A - u_K = u_{21} + u_{22} = 2 u_{21}$$

$\alpha \div (\pi + \alpha)$: тиристор
открыт, $u_{VD1} \approx 0$

$(\pi + \alpha) \div 2\pi$:

$$u_{VD1} = u_A - u_K = -u_{21} - u_{22} = -2 u_{21}$$

Регулировочная характеристика управляемых выпрямителей

