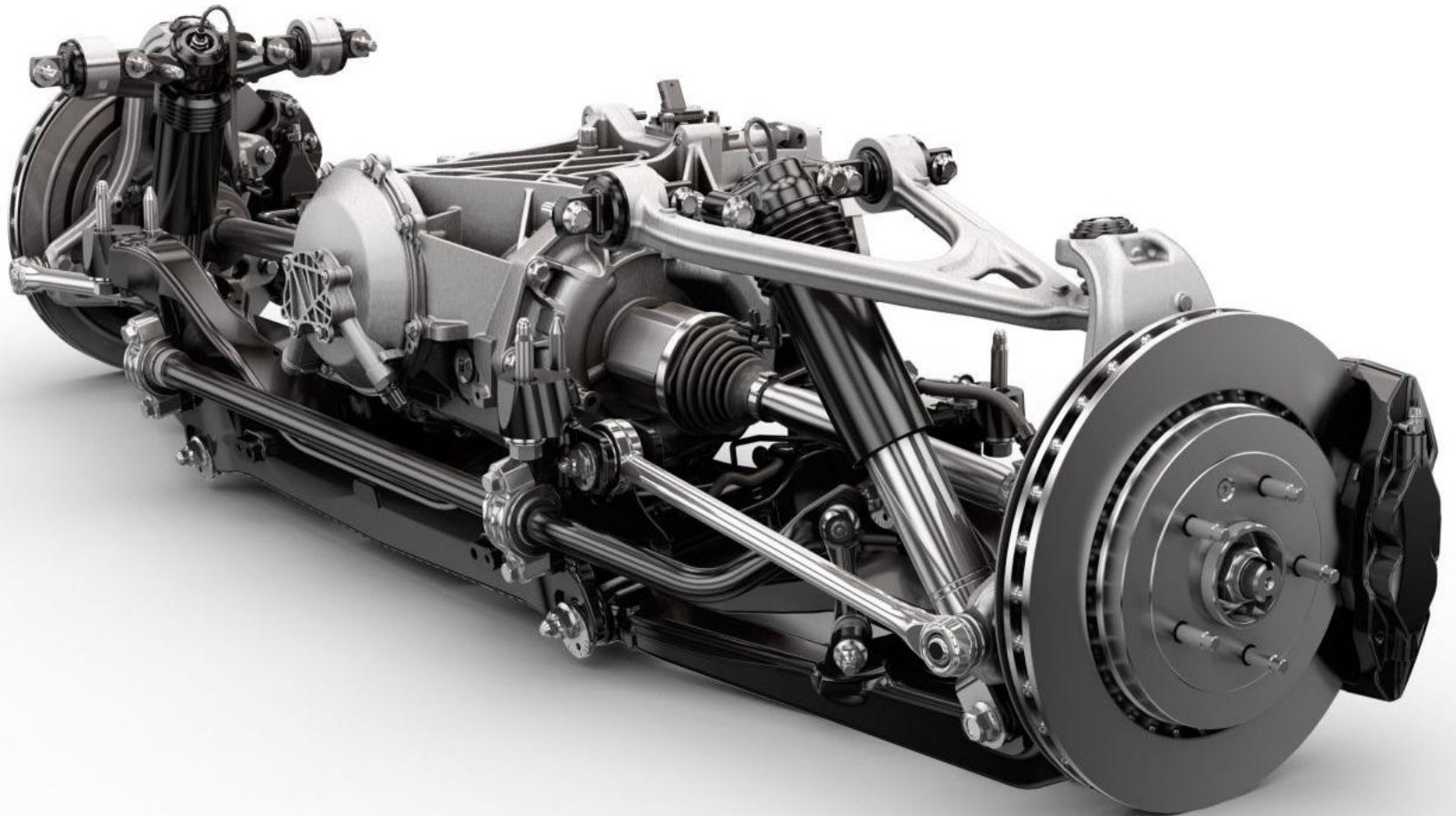


ПОВТОРЕНИЕ ПОДВЕСОК

Что такое подвеска автомобиля?



Подвеской автомобиля называется.....совокупность устройств, осуществляющих упругую связь колес с несущей системой автомобиля (рамой или кузовом)



Зачем нужна автомобилю подвеска?



**Подвеска служит для обеспечения плавности хода
автомобиля и повышения безопасности его
движения**



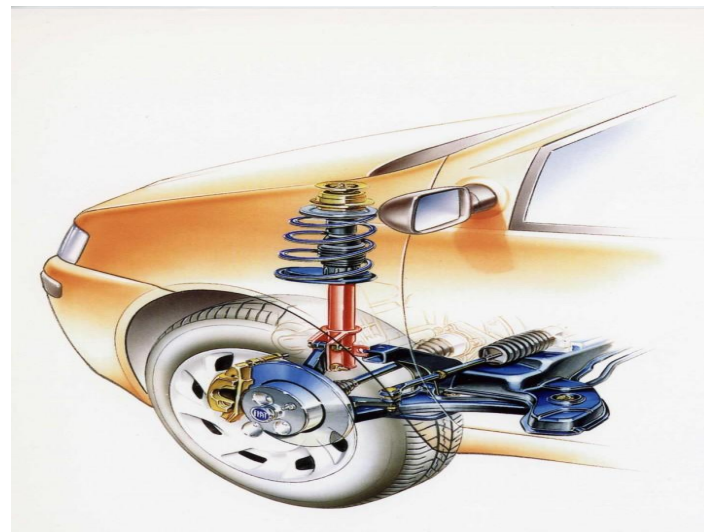
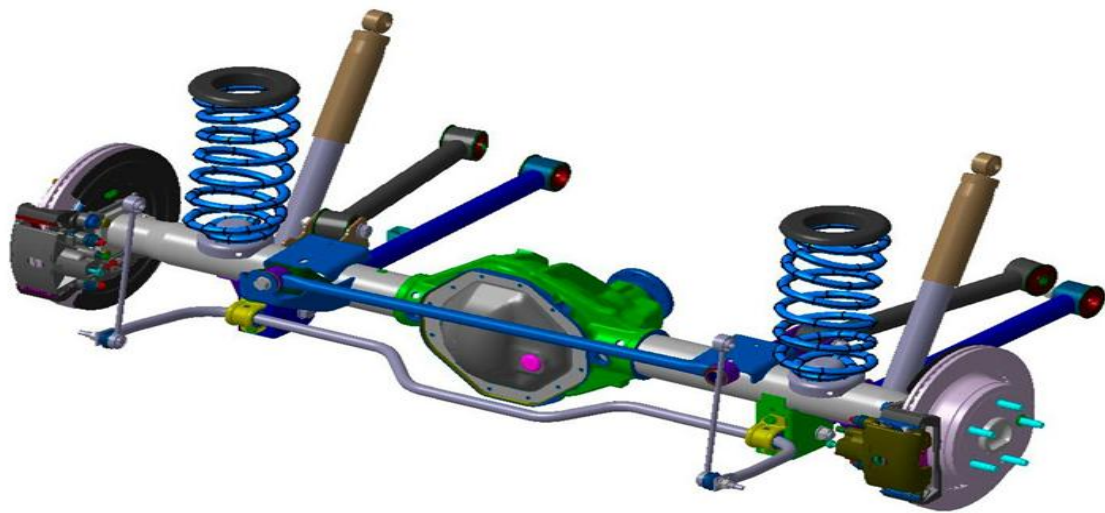
Какие типы подвесок применяются на автомобилях?



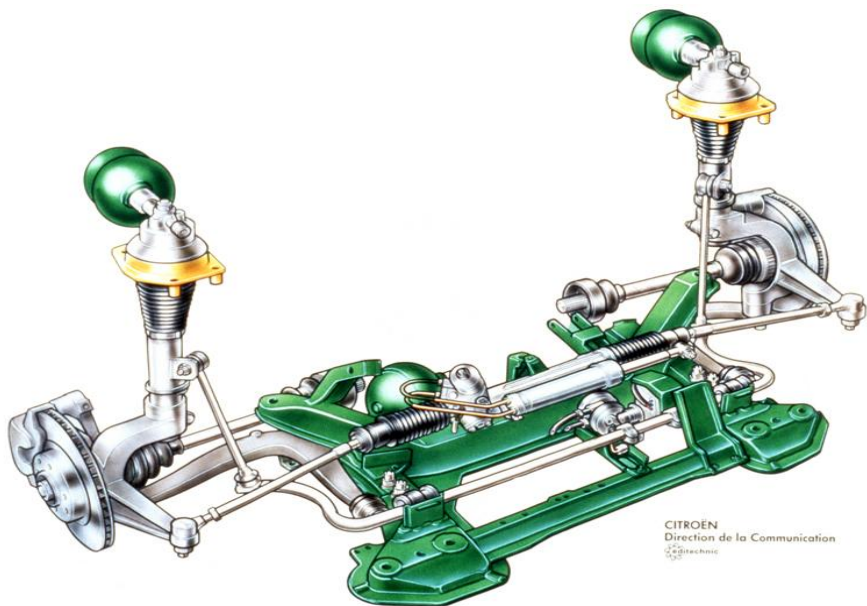


Рис. 37.2. Типы подвесок

Это все типы подвесок которые применяются на автомобилях?



**ПОЛУНЕЗАВИСИМАЯ
ПОДВЕСКА**



БАЛКА-ТОРСИОН

Классификация моста и подвески?



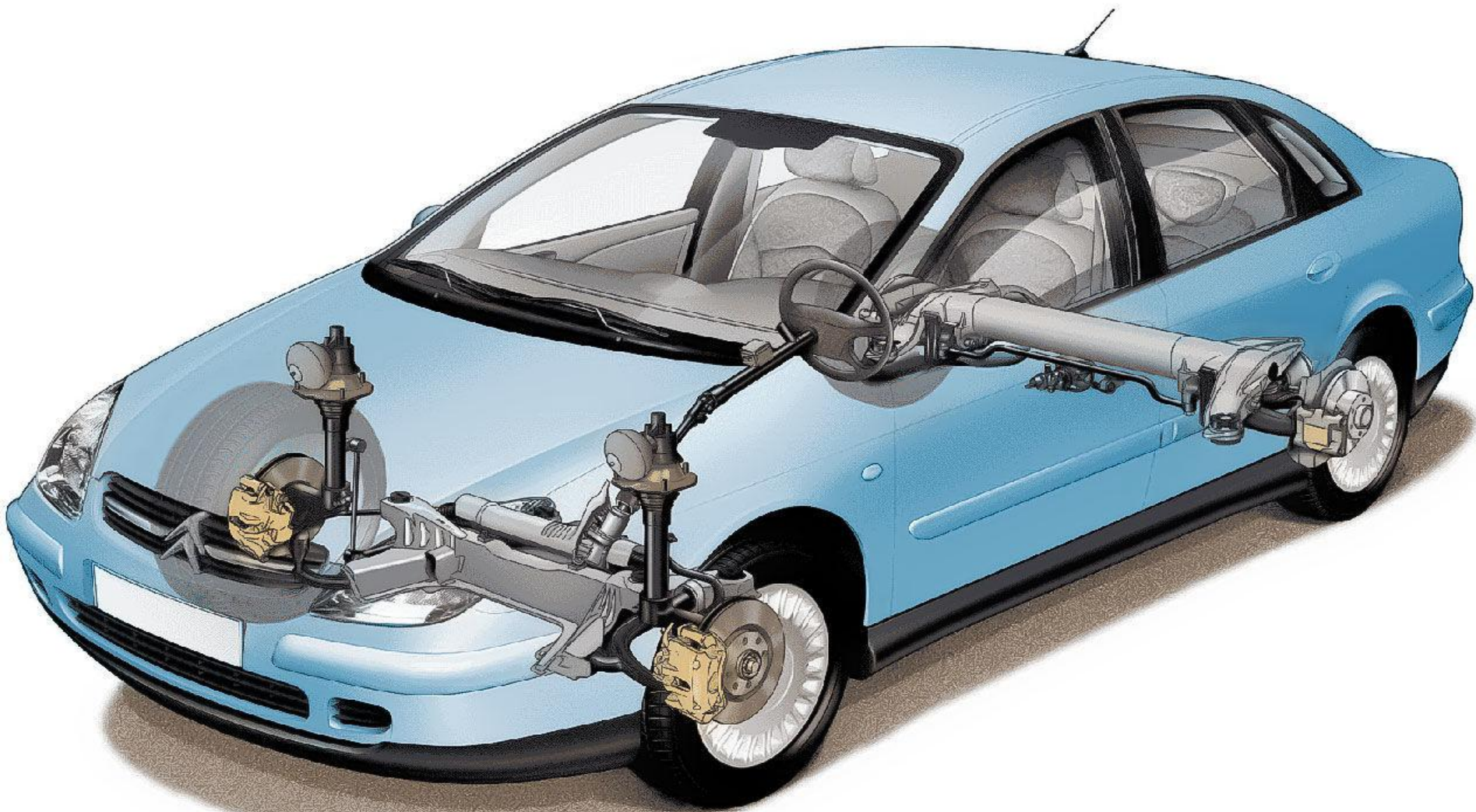
Без чего подвеска?



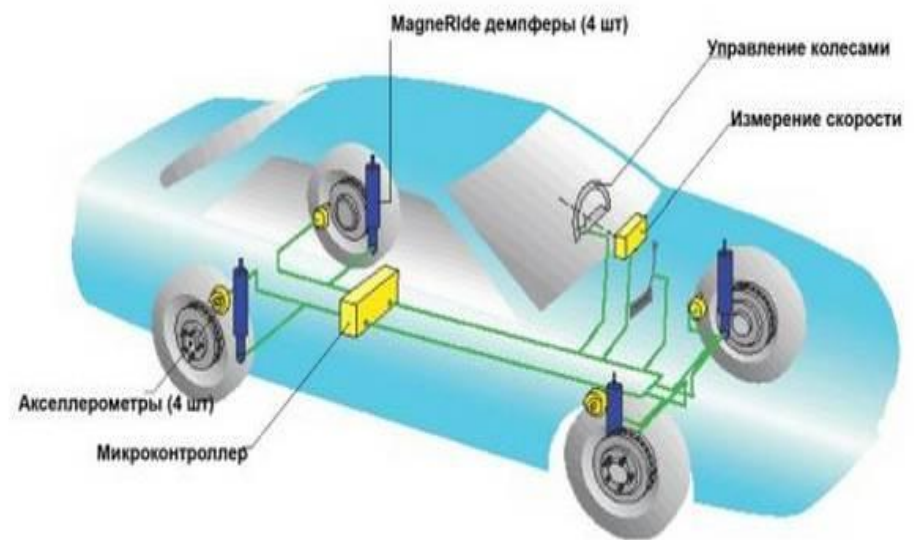
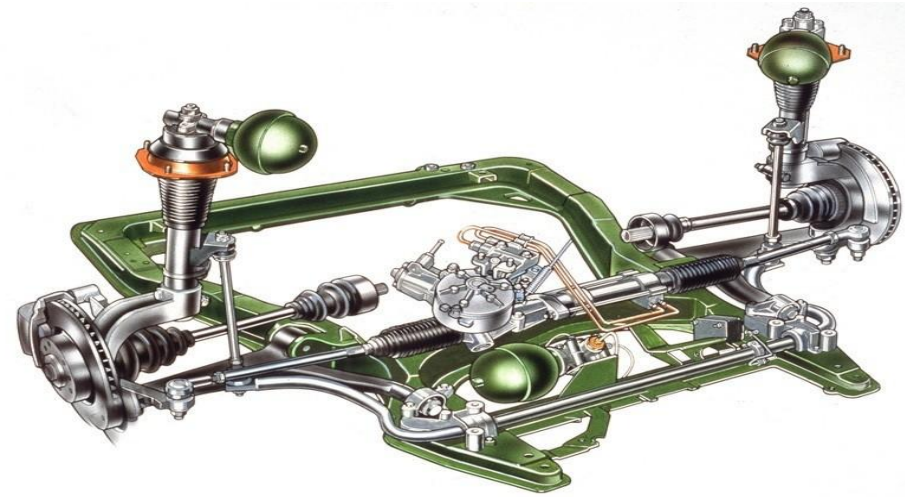
Какого типа подвеска на автомобиле?



Какого типа подвеска на автомобиле?



Какие существуют виды АКТИВНЫХ ПОДВЕСОК?



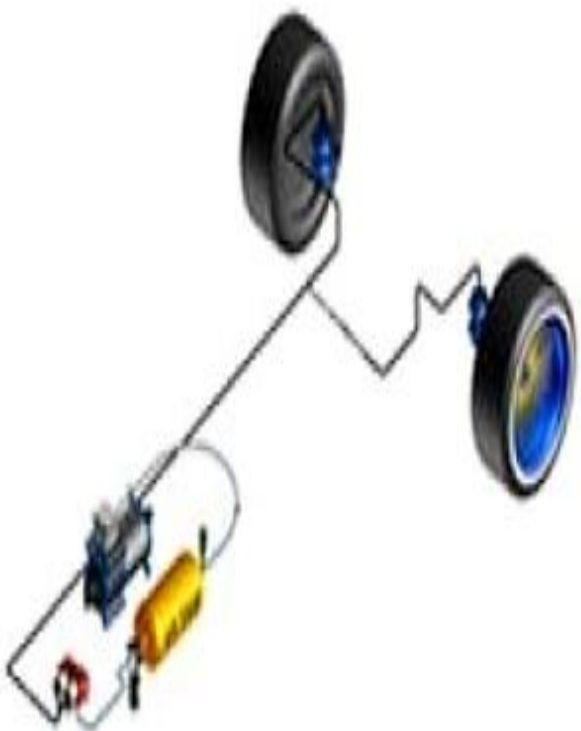
Типы пневмоподвесок



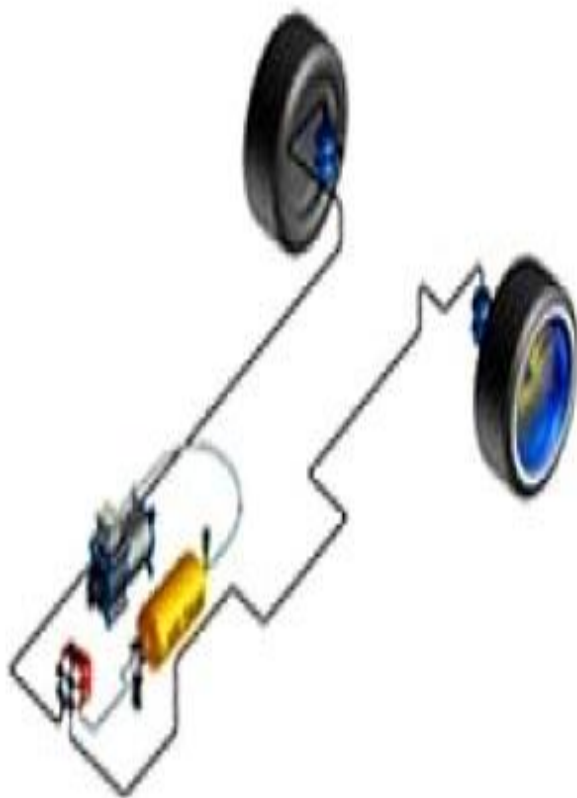
Из чего состоит пневмоподвеска? Соберите пневмоподвеску



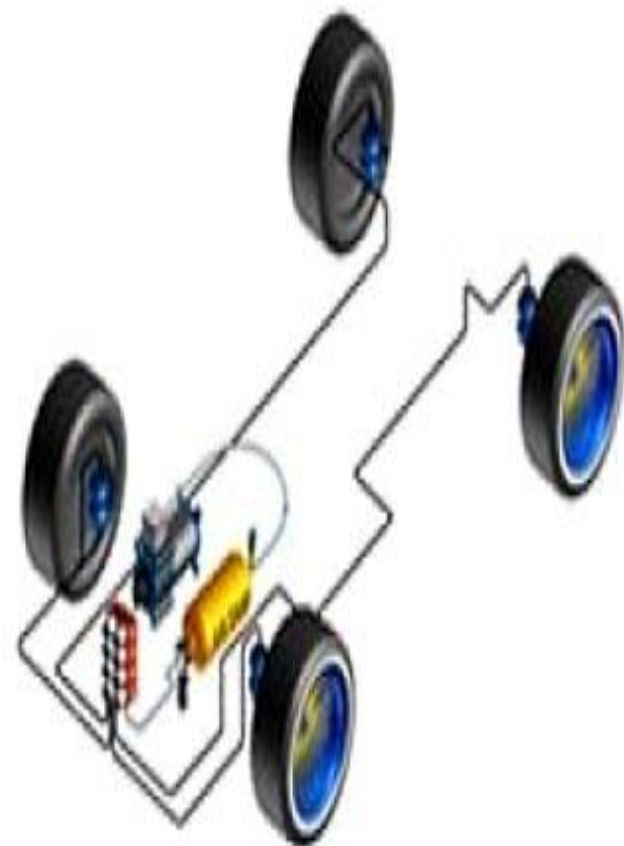
На каких автомобилях применяют разные количество контуров пневмоподвески и почему?



Одноконтурная



Двухконтурная

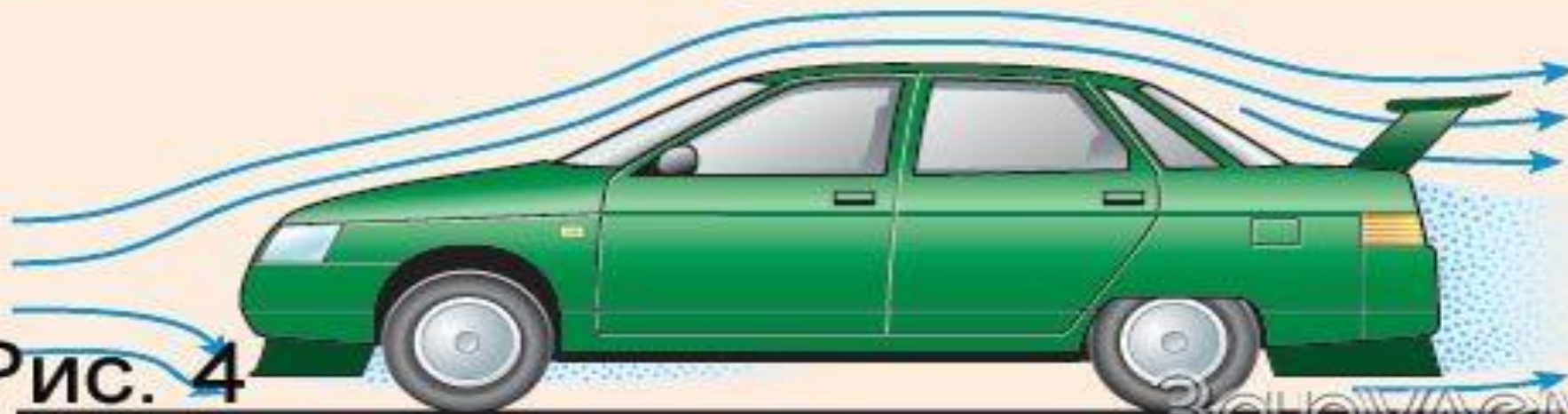
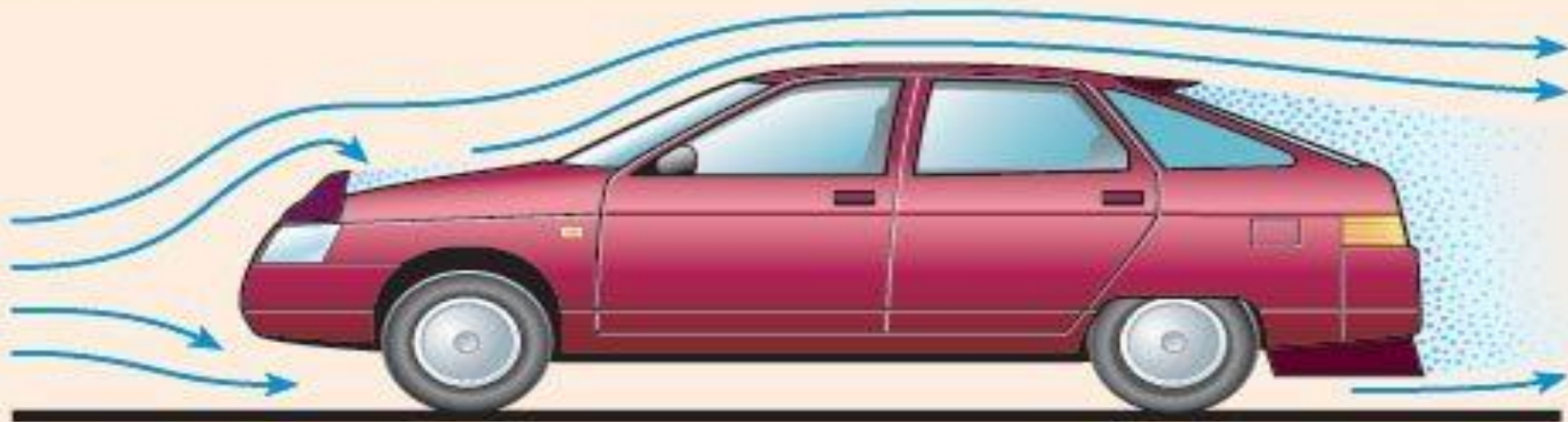


Четырехконтурная

Какого типа пневмоподвеска, что она регулирует и зачем?



Зачем пневмоподвеска регулирует клиренс
(положение кузова по высоте)?



Когда коэффициент сцепления колеса
автомобиля с дорогой выше?



Как влияет коэффициент сцепления колеса автомобиля с дорогой на тормозной путь автомобиля?



Опишите устройство пневмоподвески регулирующей клиренс автомобиля?



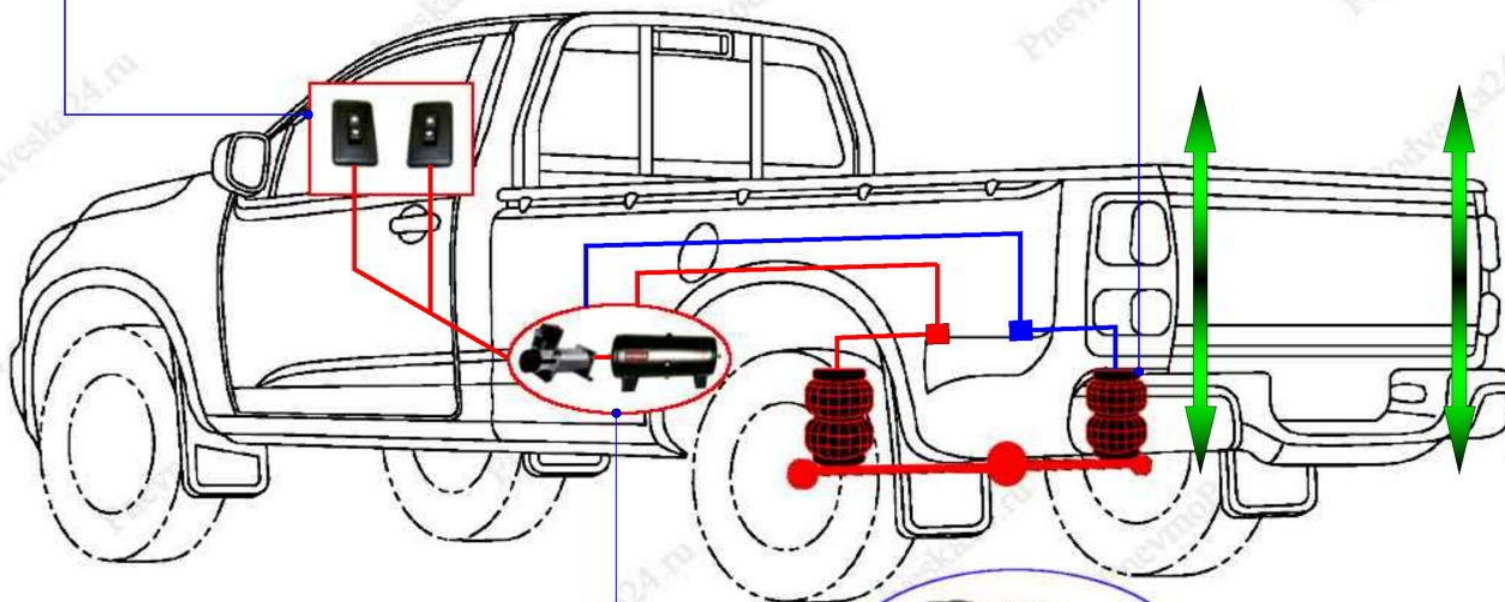
Сколько контуров в системе пневмоподвески?

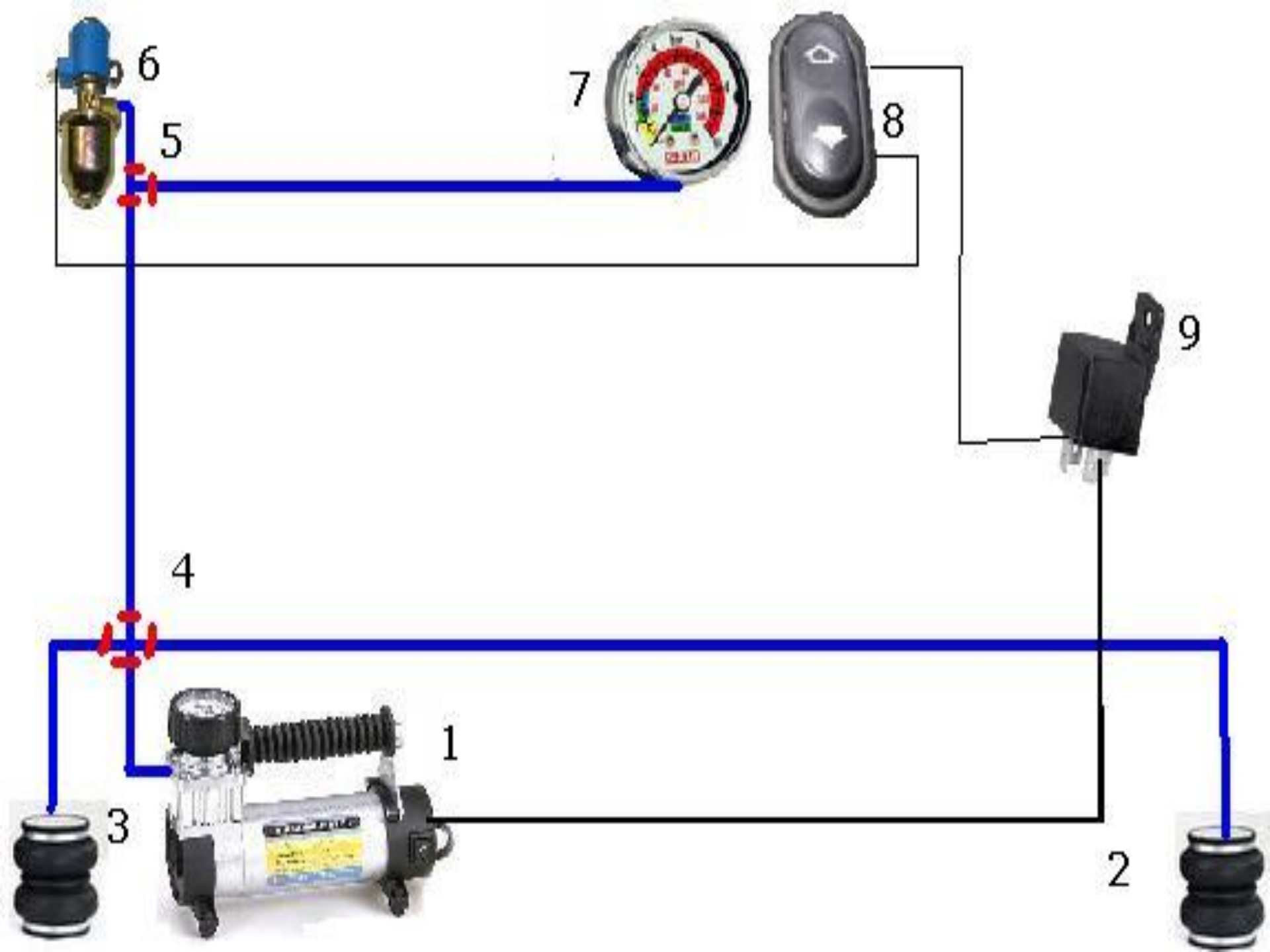


Схема подключения механических клапанов 2 контура

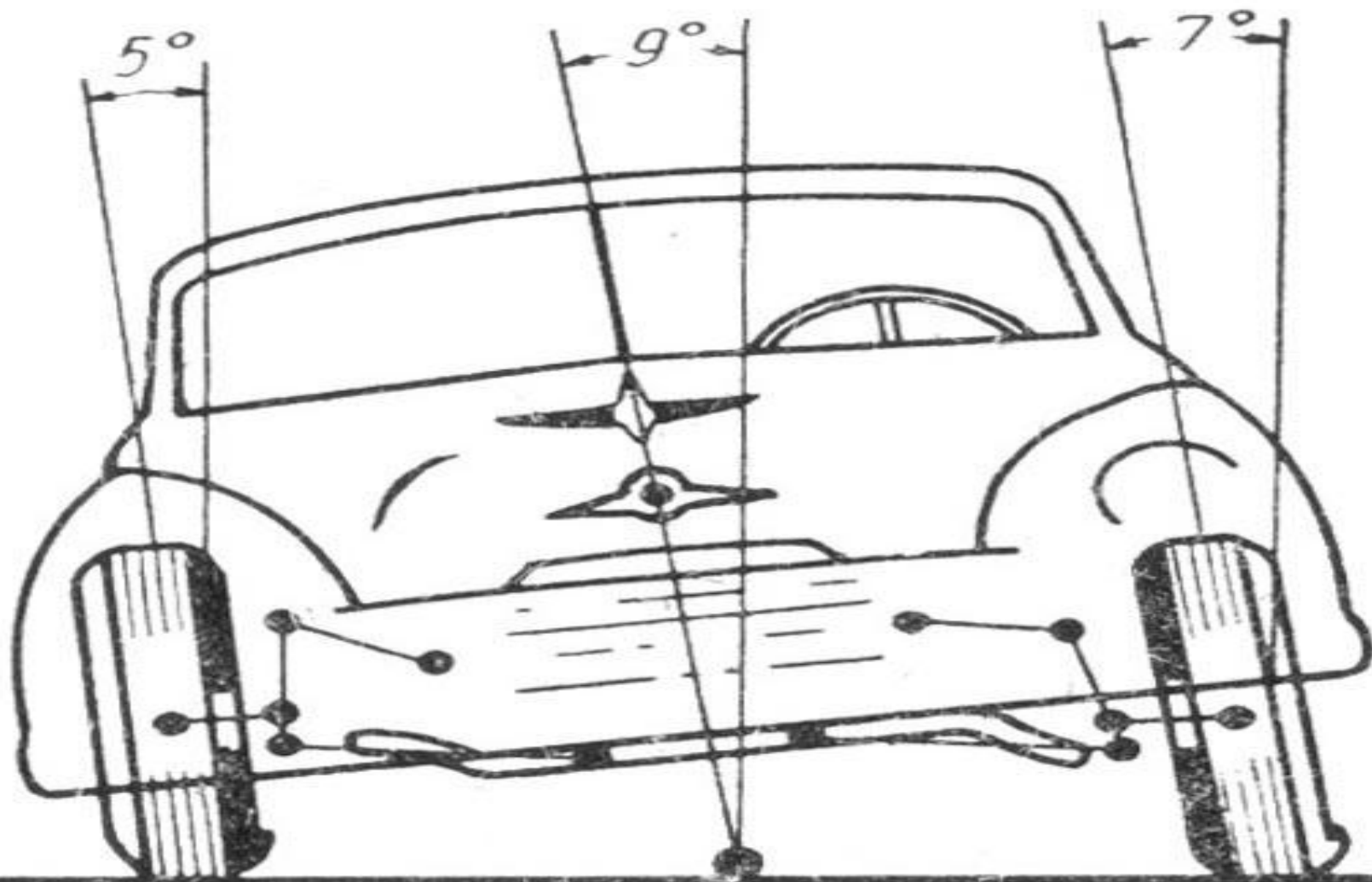


Опишите устройство и принцип работы пневмоподвески автомобиля?





Какая сила давит на автомобиль?



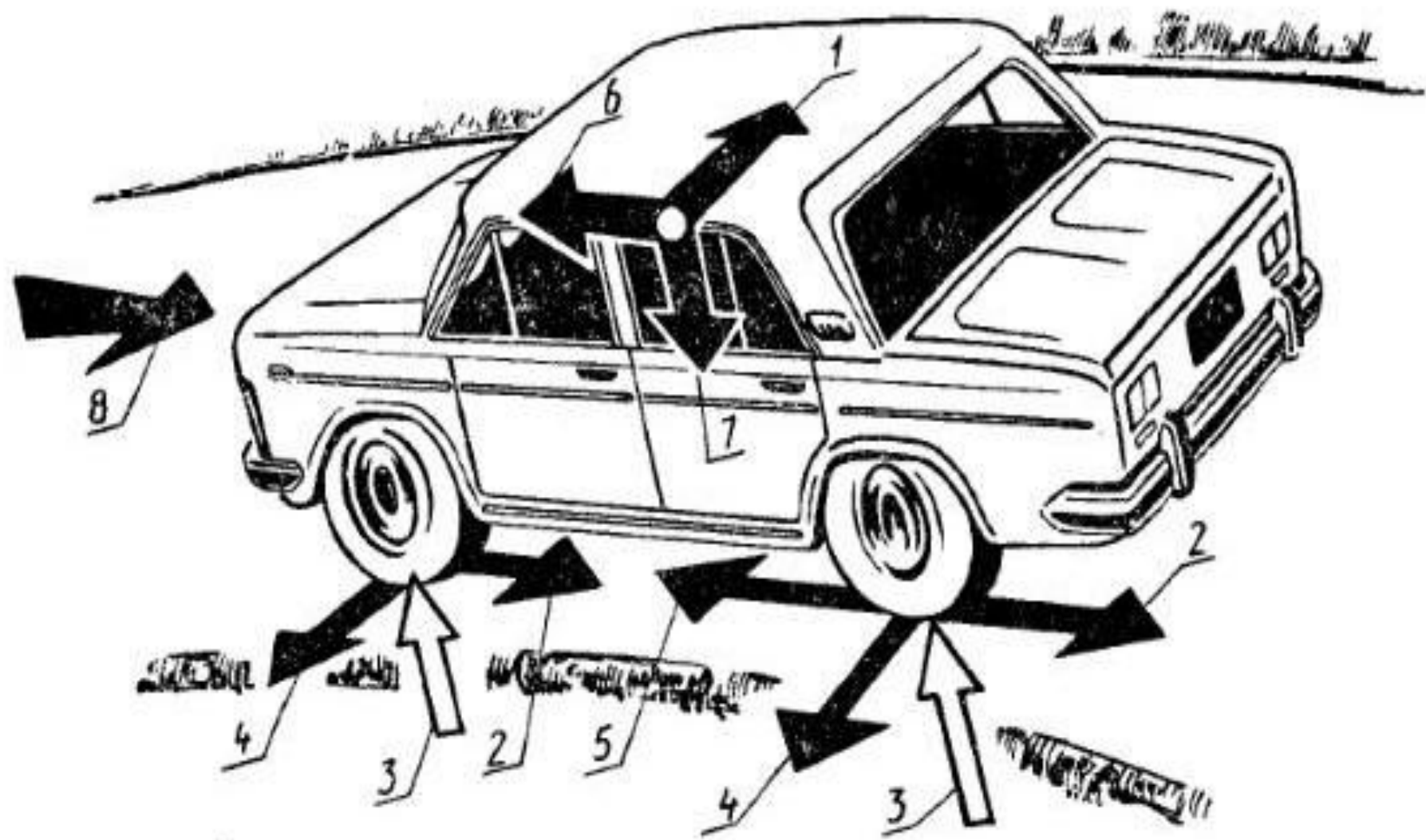
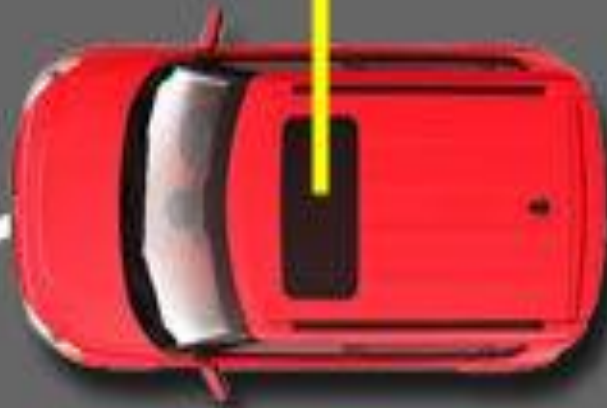


Рис. 100. Силы, действующие на автомобиль при движении:

1 — центробежная сила; 2 — сила сопротивления качению; 3 — реакция дороги; 4 — сила сопротивления боковому качению; 5 — сила тяги на колесе; 6 — сила инерции движения; 7 — сила тяжести; 8 — сила сопротивления воздуха

Куда всегда направлена центробежная сила?

Центробежная сила



Чему равна сила центробежная сила?

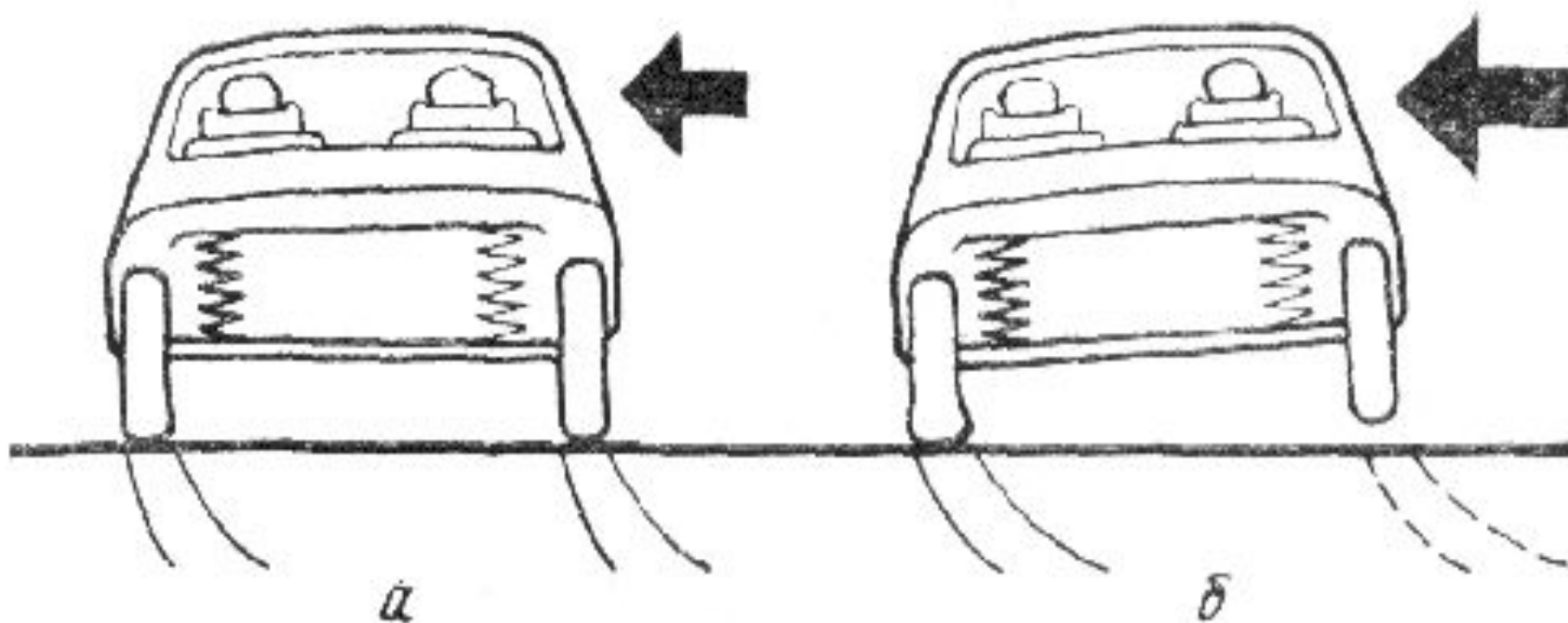


$$F = \frac{mv^2}{R},$$

Почему у одного автомобиля по-разному работают пружины у другого отрыв колеса?



Почему в повороте происходит отрыв колес от дороги?



4. Действие боковой инерционной силы на автомобиль:

а — сцепление колес с дорогой сохраняется; б — сцепление колес с дорогой нарушено, начало опрокидывания

Почему возник крен ?



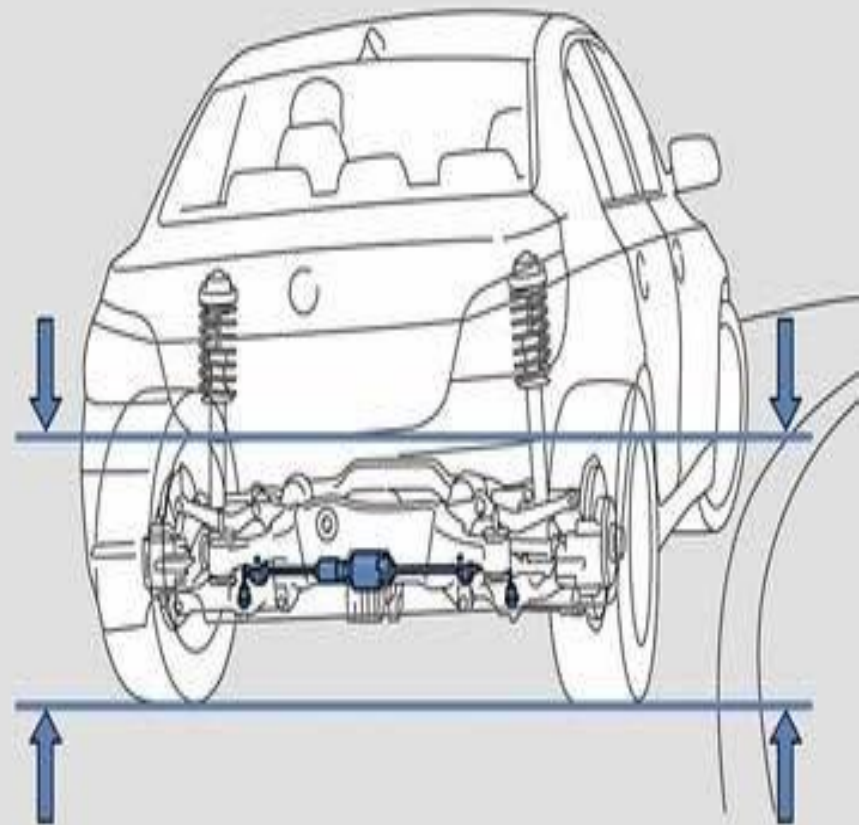
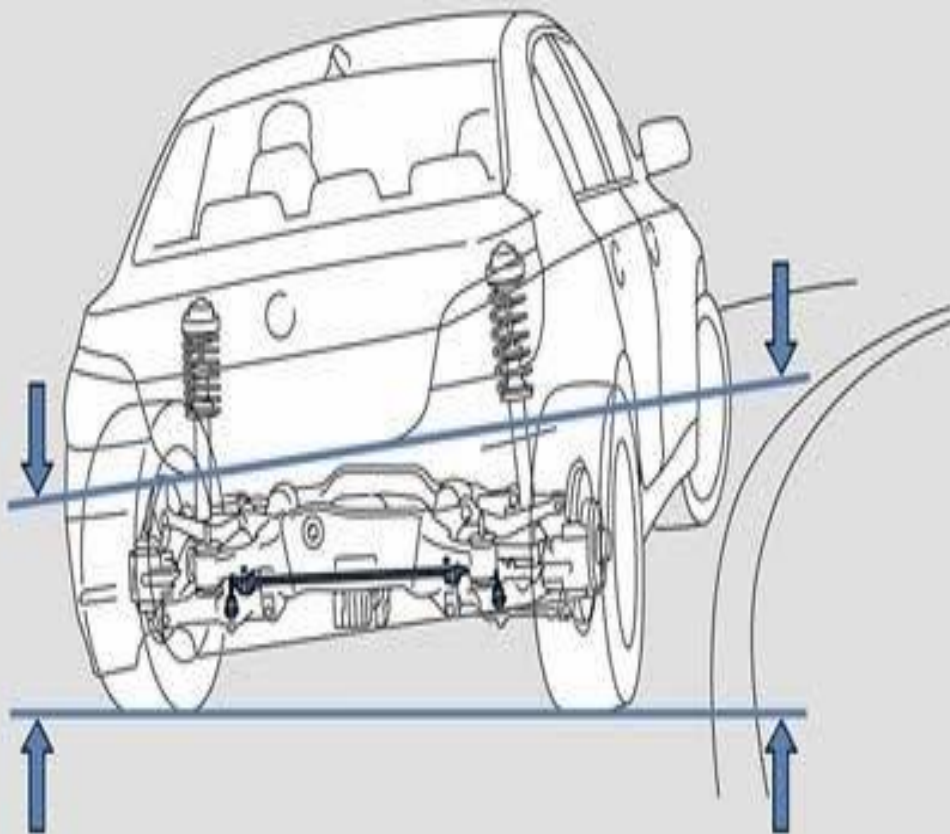
Что делать?



Что нужно сделать в подвеске что бы исключить крен?



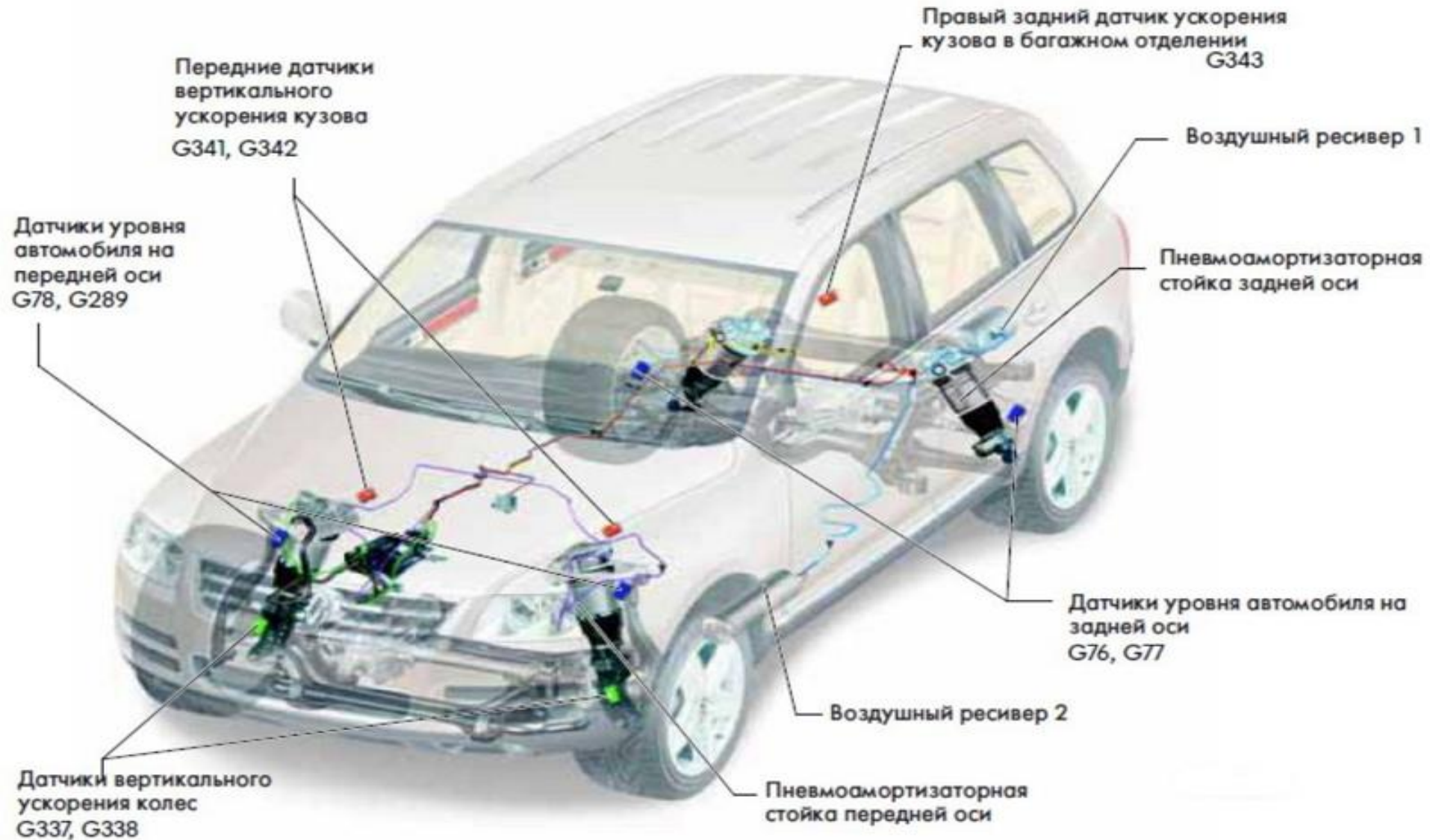
Что нужно сделать в подвеске что бы
исключить крен?



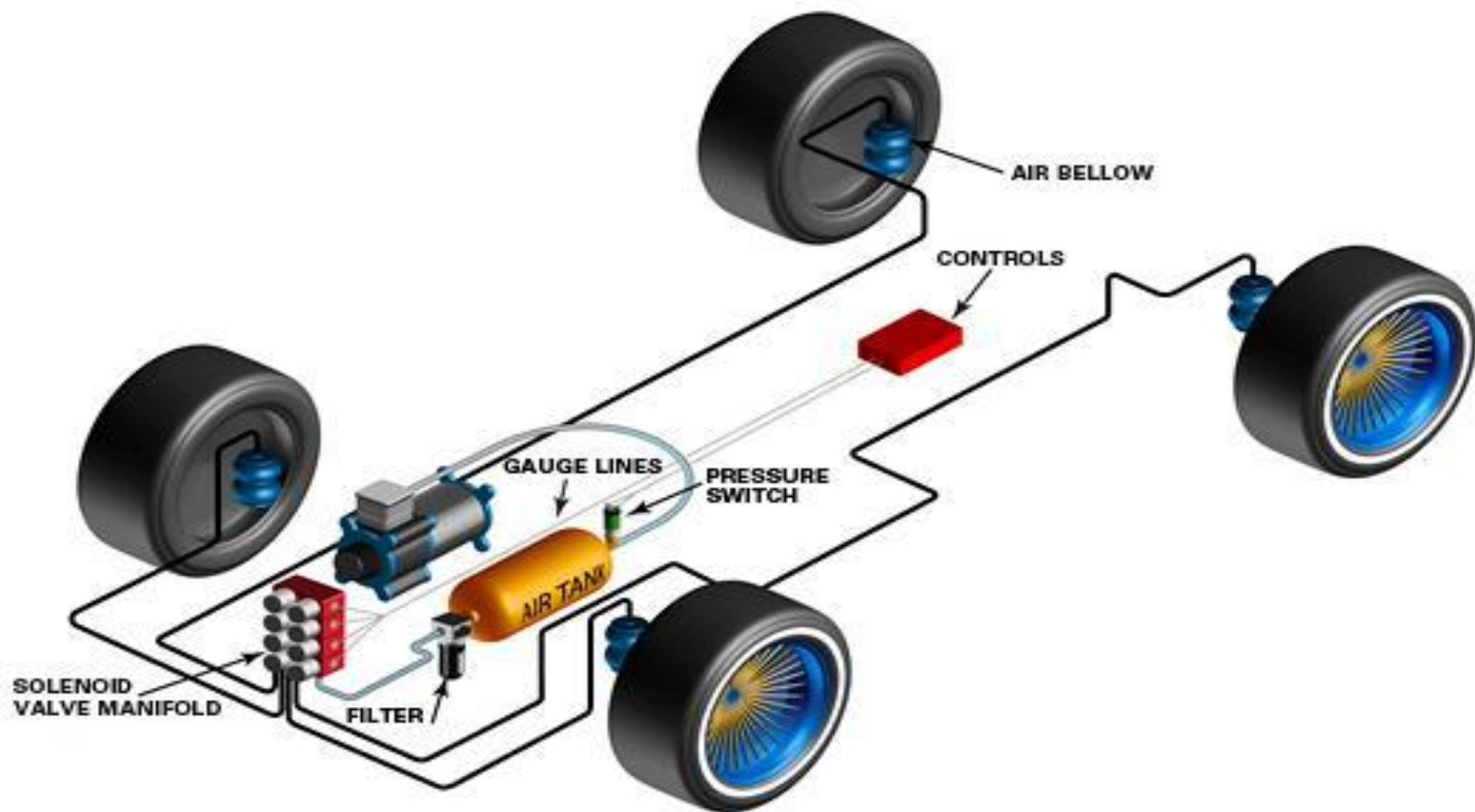
Что нужно сделать в подвеске что бы
исключить крен?



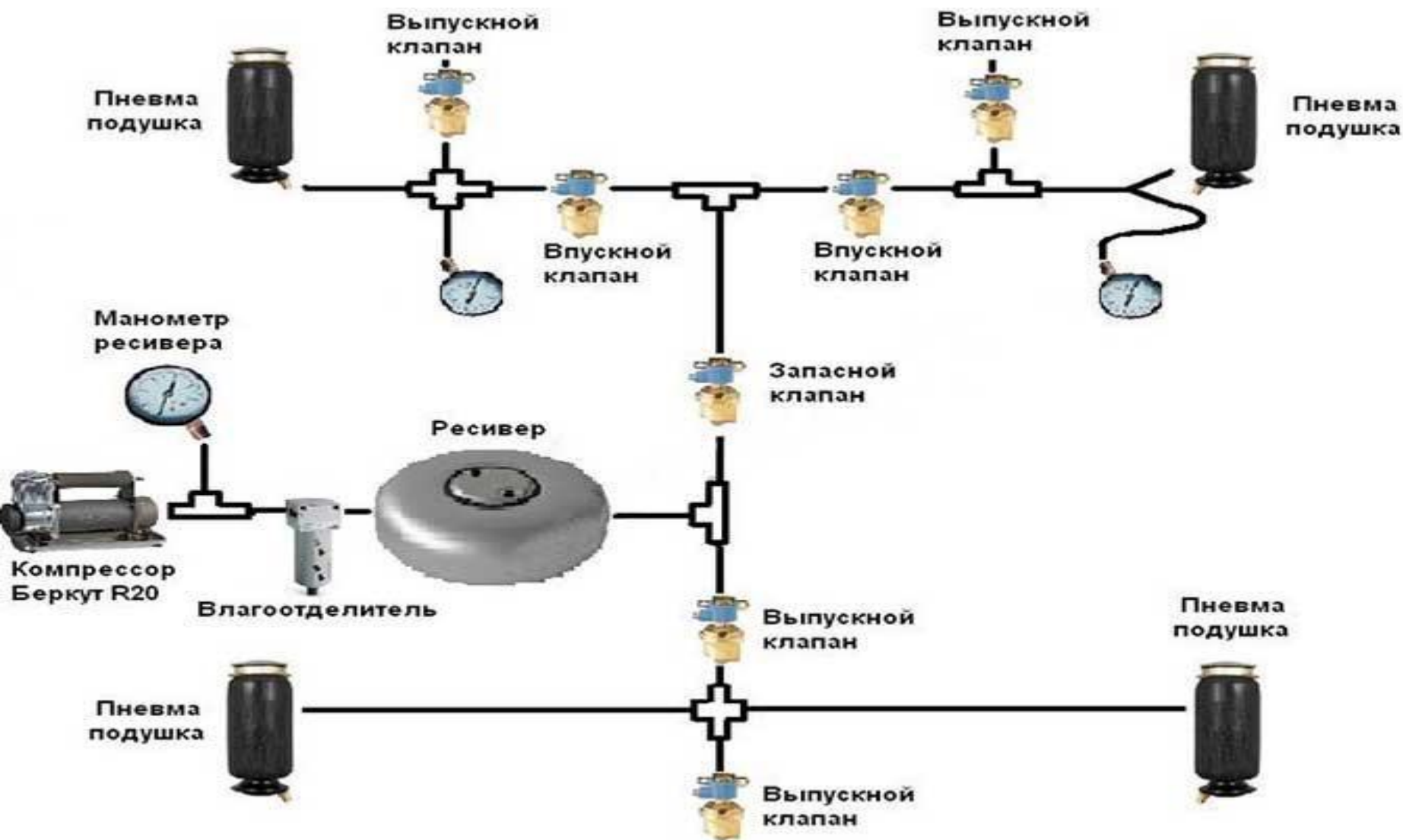
Опишите устройство пневмоподвески регулирующей клиренс автомобиля, боковой крен, клевков и проседание?



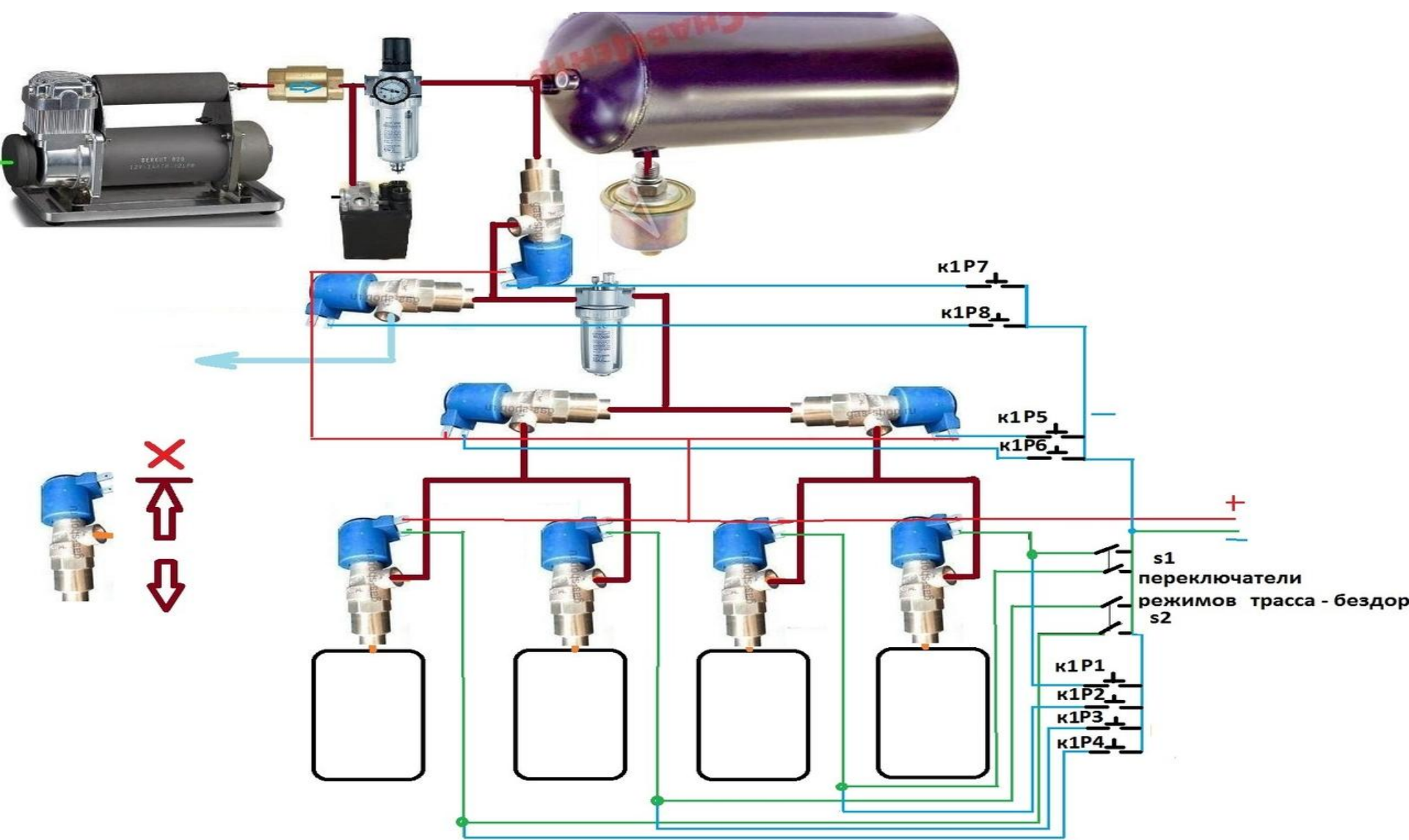
Опишите устройство пневмоподвески регулирующей клиренс автомобиля, боковой крен, клевок и проседание



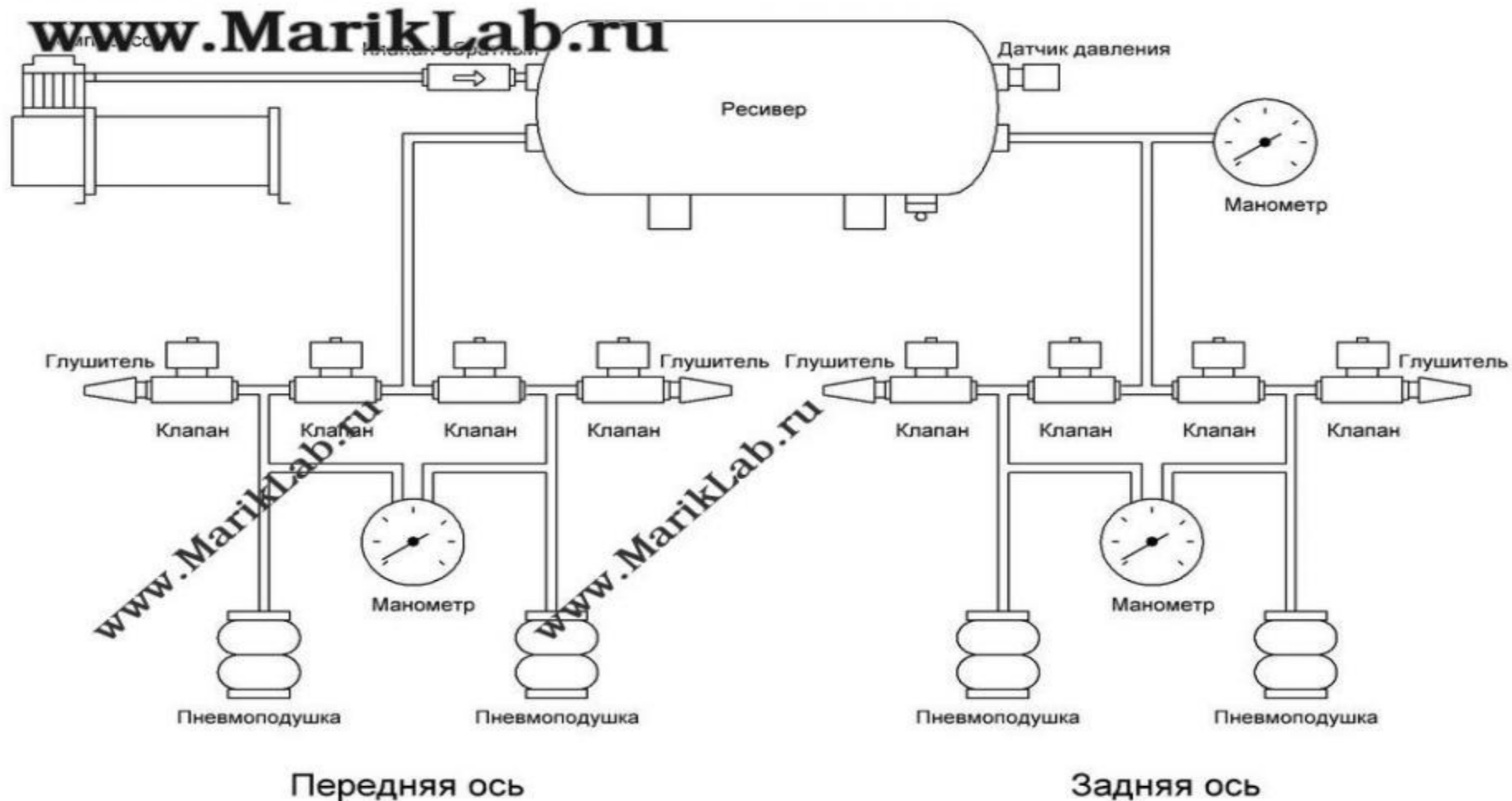
Опишите устройство пневмоподвески регулирующей клиренс автомобиля, боковой крен, клевков и проседание?



Опишите устройство пневмоподвески регулирующей клиренс автомобиля, боковой крен, клевок и проседание?

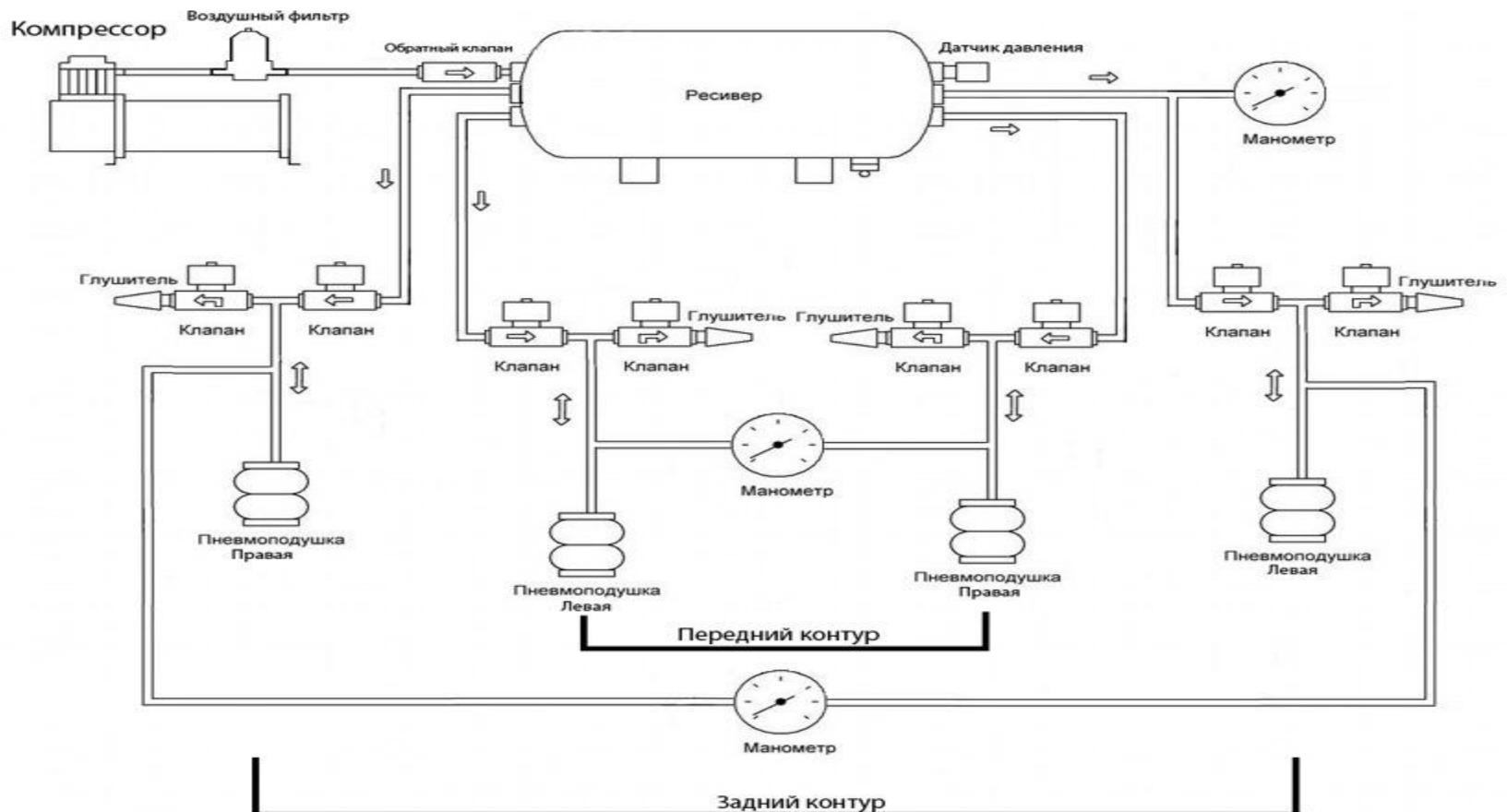


Опишите устройство пневмоподвески регулирующей клиренс автомобиля, боковой крен, клевок и проседание?

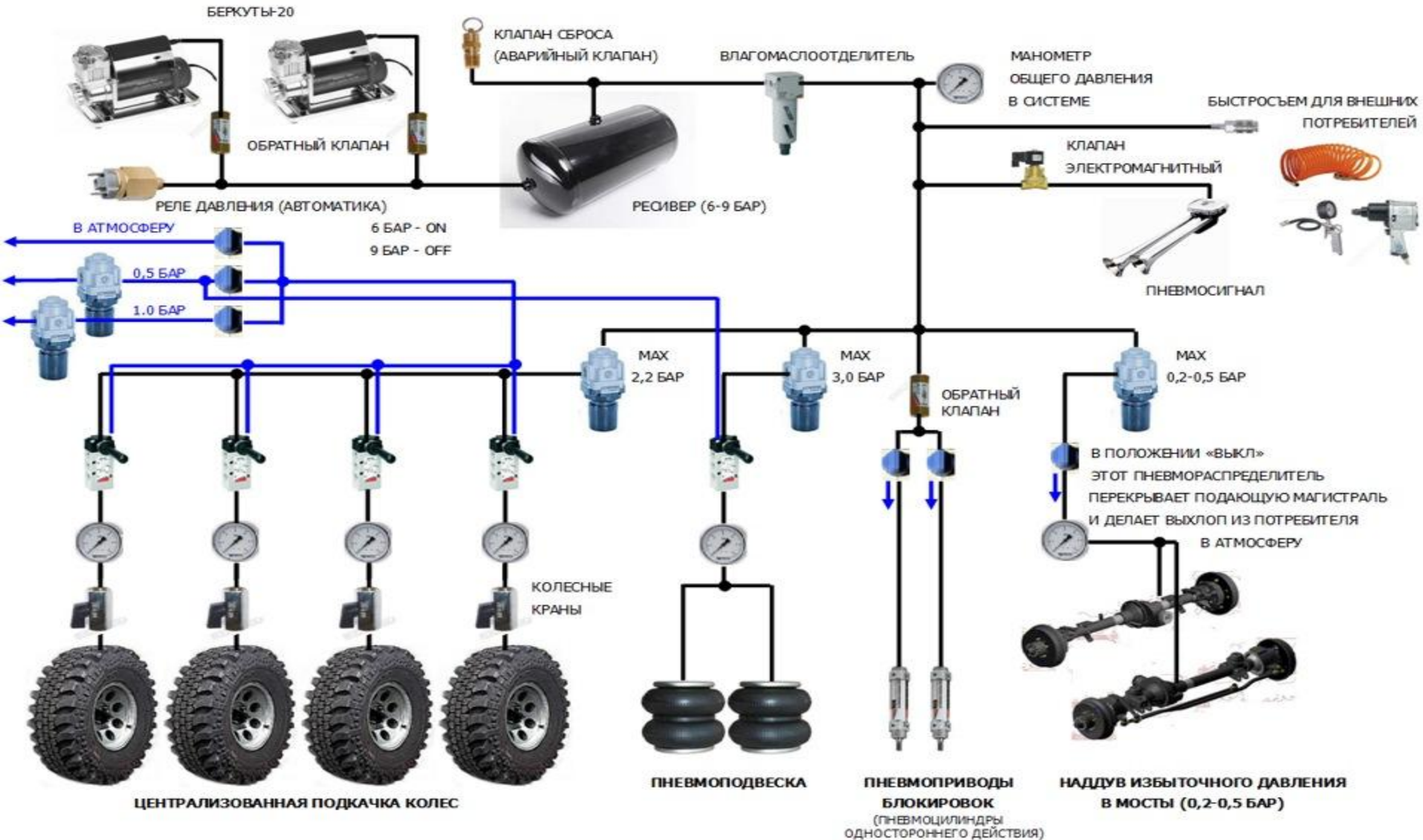


Опишите устройство пневмоподвески регулирующей клиренс автомобиля, боковой крен, клевков и проседание?

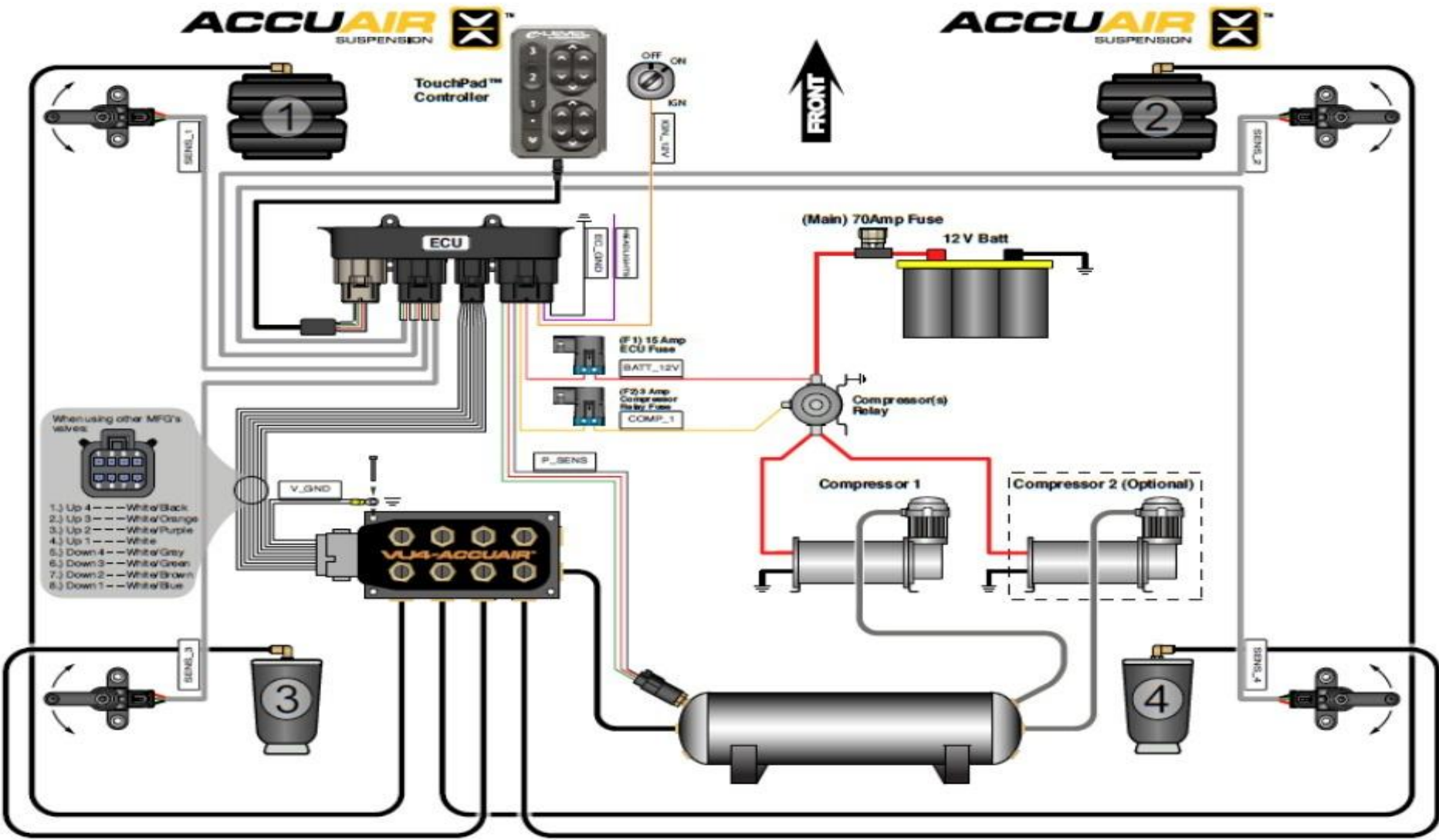
Схема 4х контурной пневмоподвески



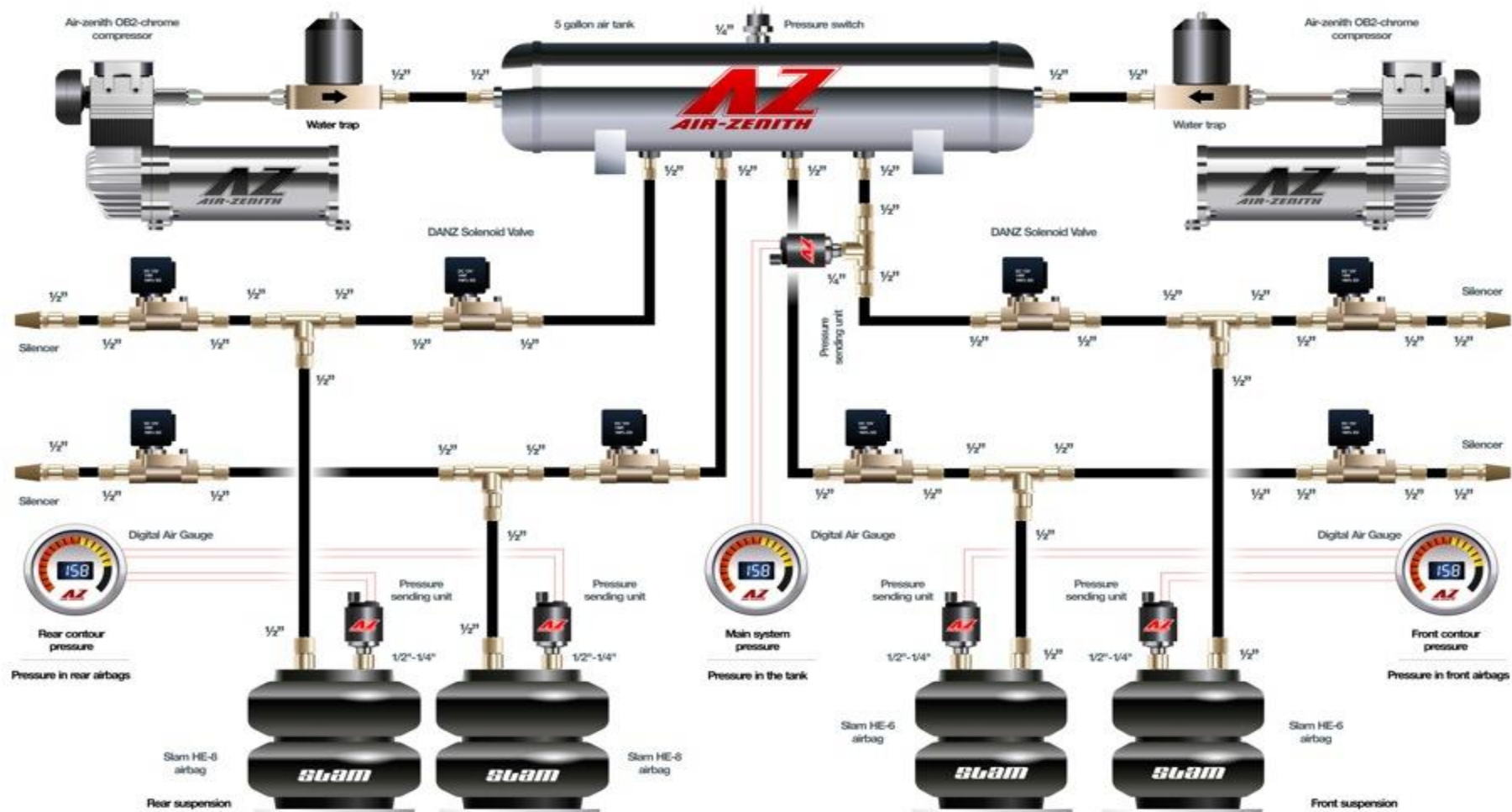
Опишите устройство пневмоподвески регулирующей клиренс автомобиля, боковой крен, клевок и проседание?



Опишите устройство пневмоподвески регулирующей клиренс автомобиля, боковой крен, клевок и проседание?



Опишите устройство пневмоподвески регулирующей клиренс автомобиля, боковой крен, клевков и проседание?



1/2" fitting 46

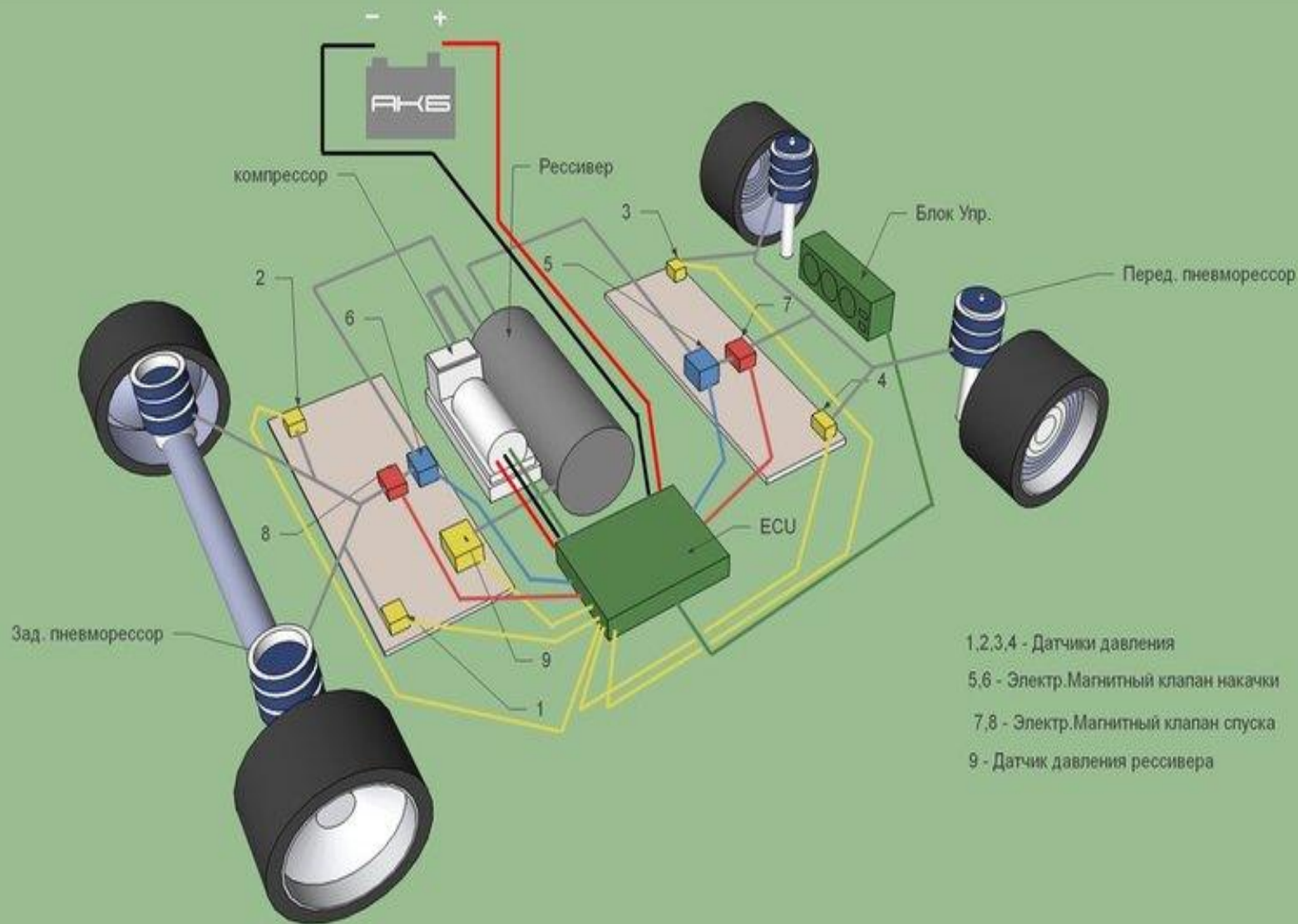
1/2"-1/4" fitting 4

3 port 1/2" 4

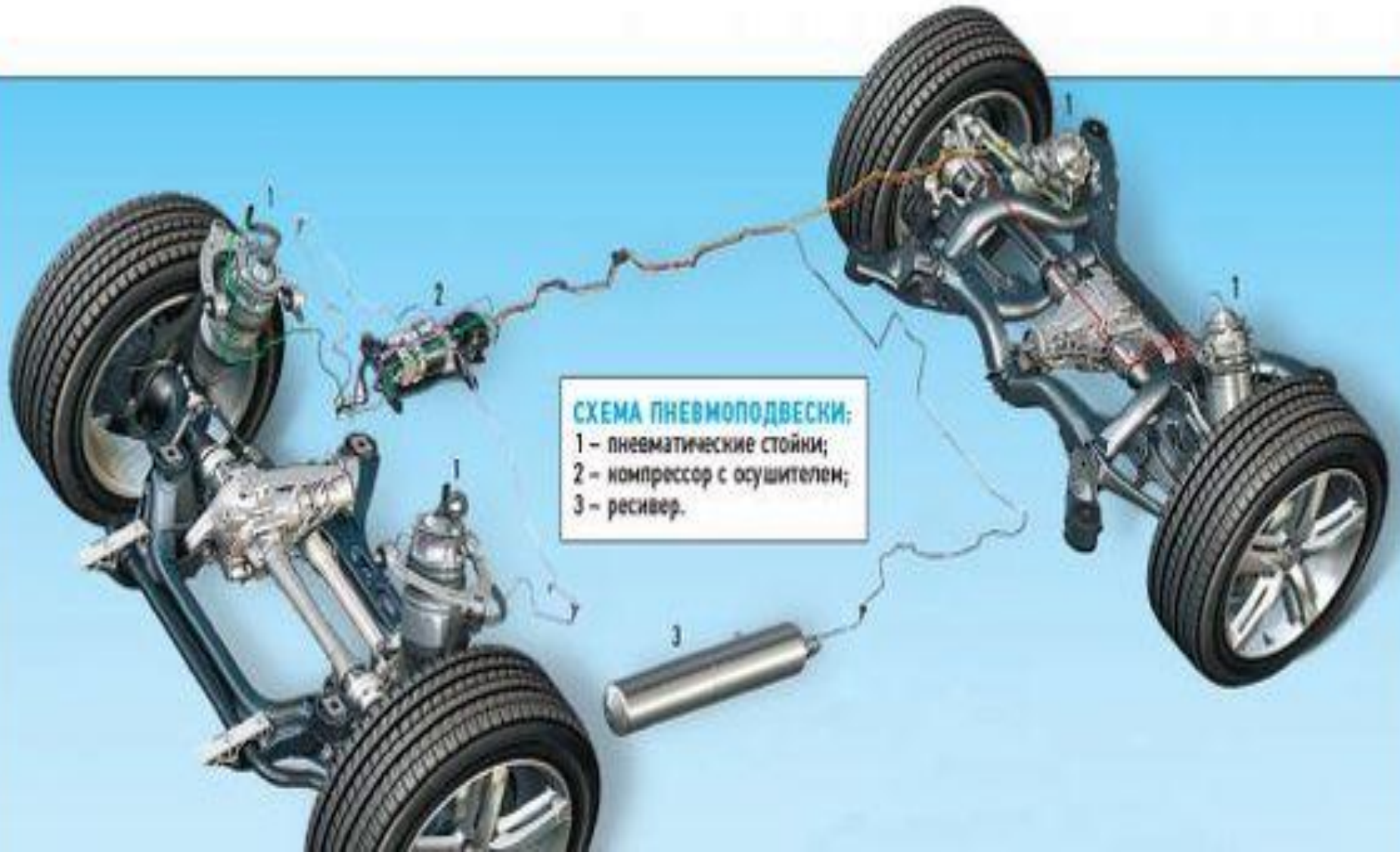
2 port 1/2" 1 port 1/4" 1

Silencer 4

Опишите устройство пневмоподвески регулирующей клиренс автомобиля, боковой крен, клевок и проседание?

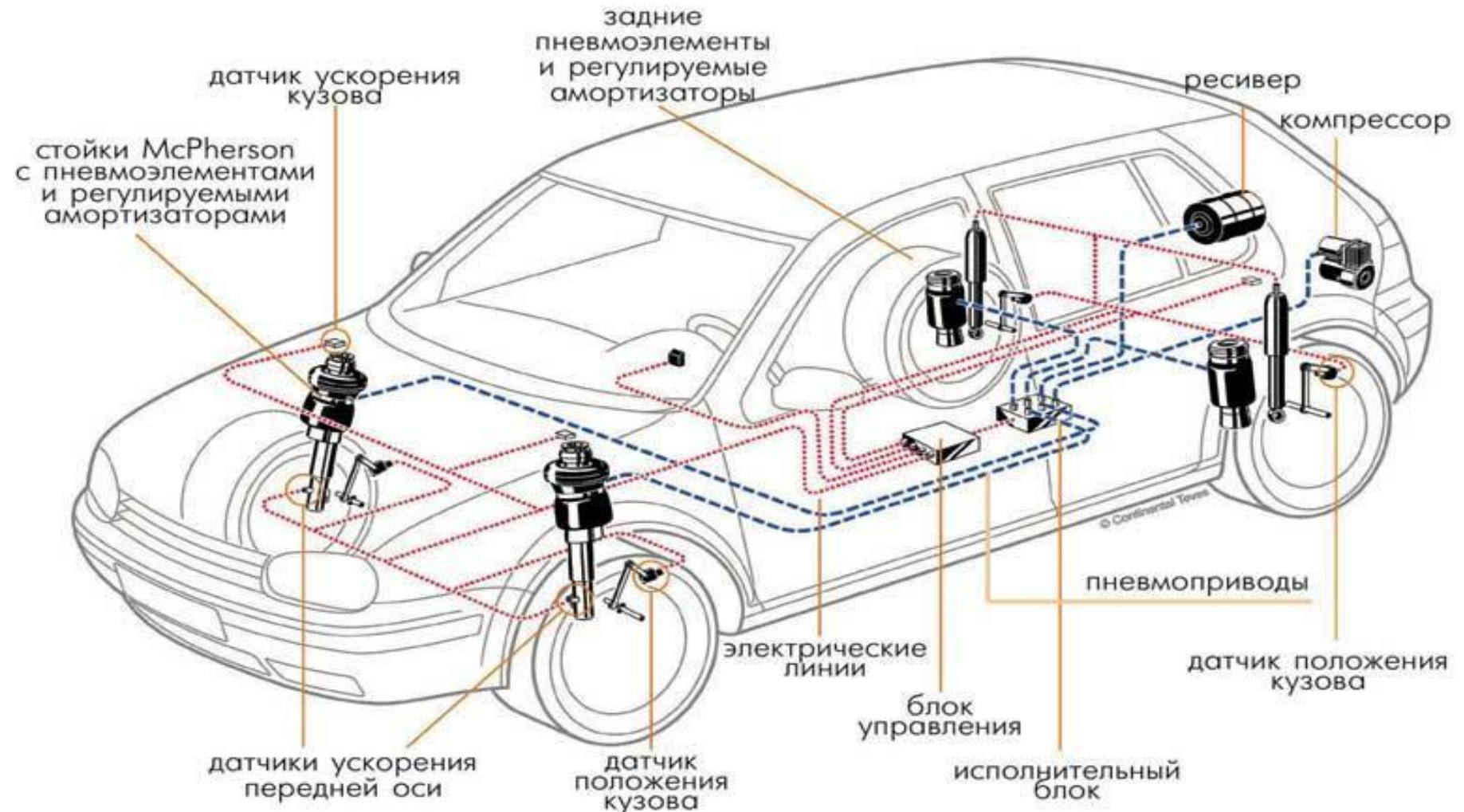


Опишите устройство пневмоподвески регулирующей клиренс автомобиля, боковой крен, клевков и проседание?

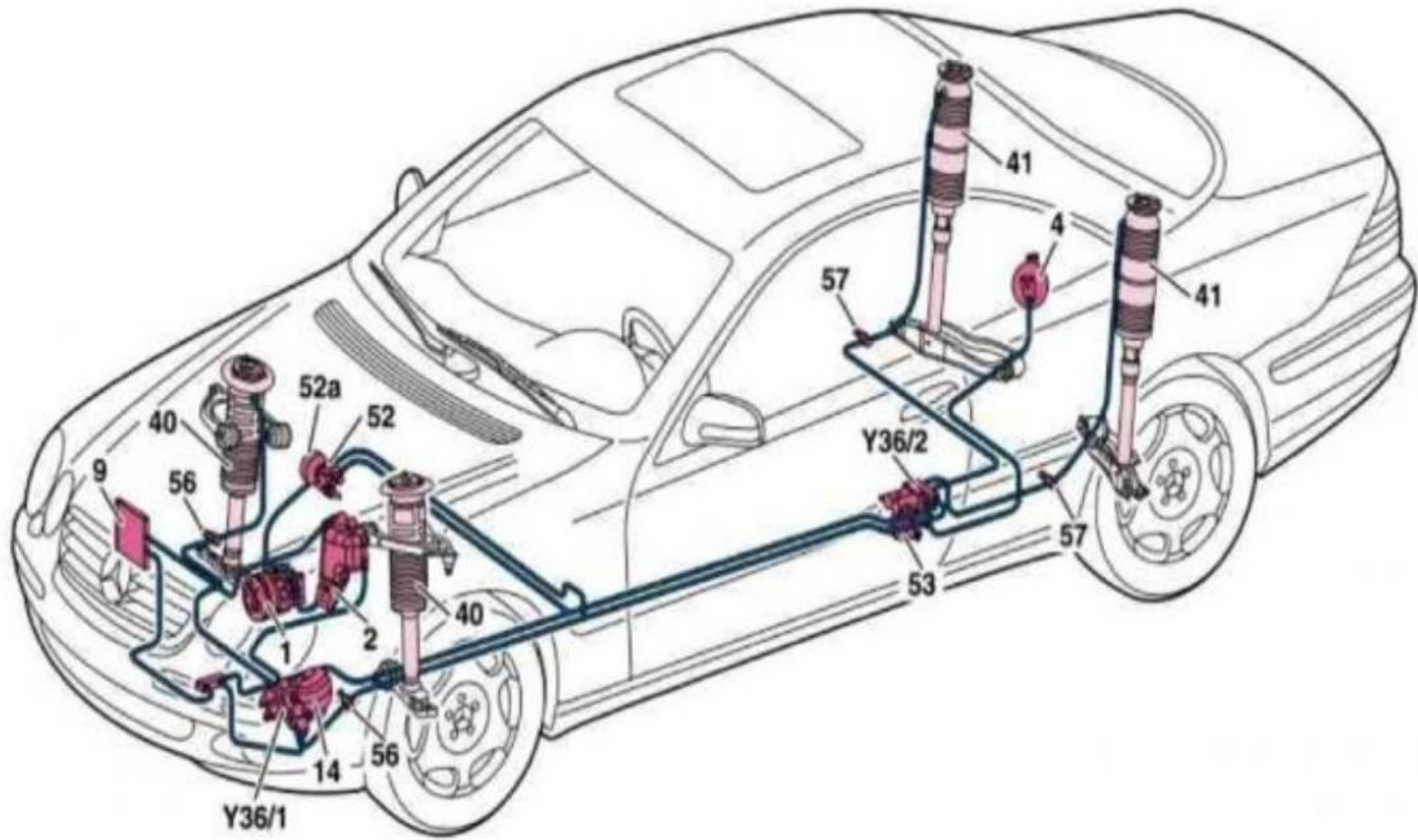


Опишите устройство пневмоподвески регулирующей клиренс автомобиля, боковой крен, клевков и проседание?

Структура регулируемой пневмоподвески (ESS)



Опишите устройство пневмоподвески регулирующей клиренс автомобиля, боковой крен, клевков и проседание?



THE END

