

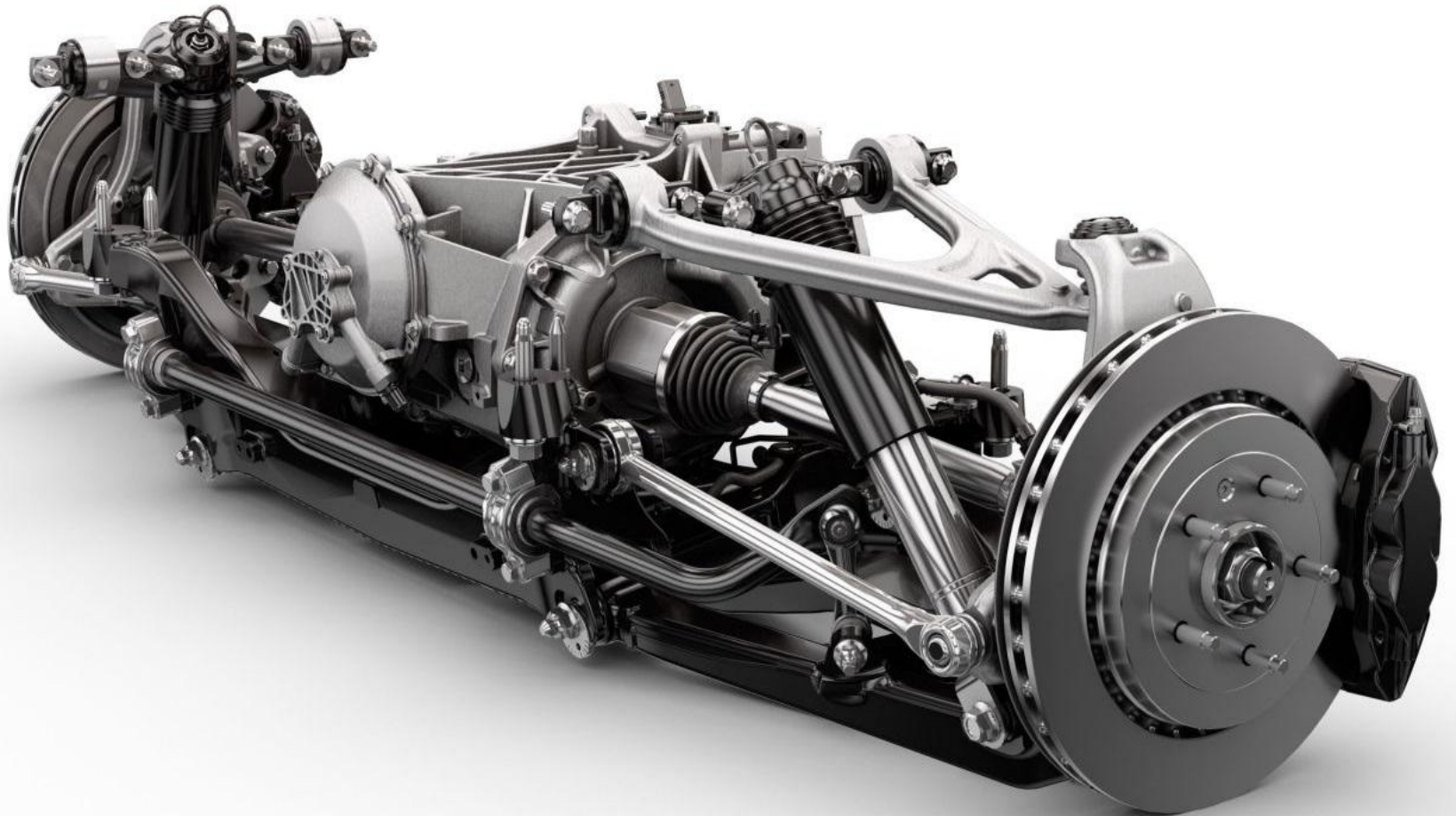
**Adaptive Chassis Control DCC от Volkswagen**

# **АДАПТИВНАЯ ПОДВЕСКА**

# Что такое подвеска автомобиля?



Подвеской автомобиля называется.....совокупность устройств, осуществляющих упругую связь колес с несущей системой автомобиля (рамой или кузовом)



Зачем нужна автомобилю подвеска?



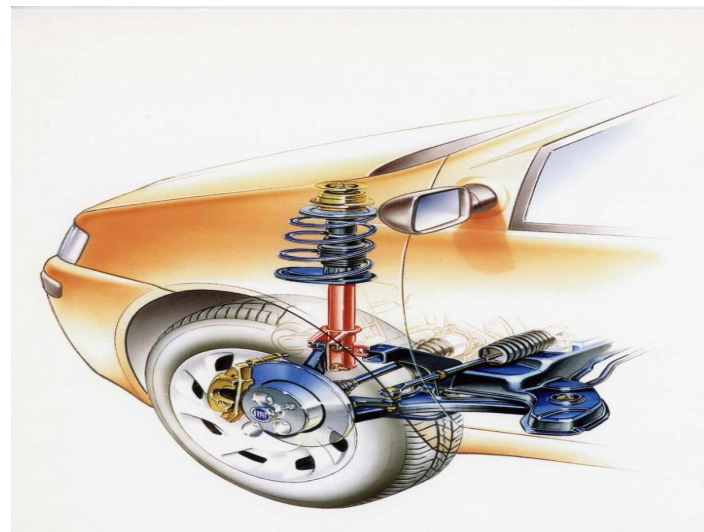
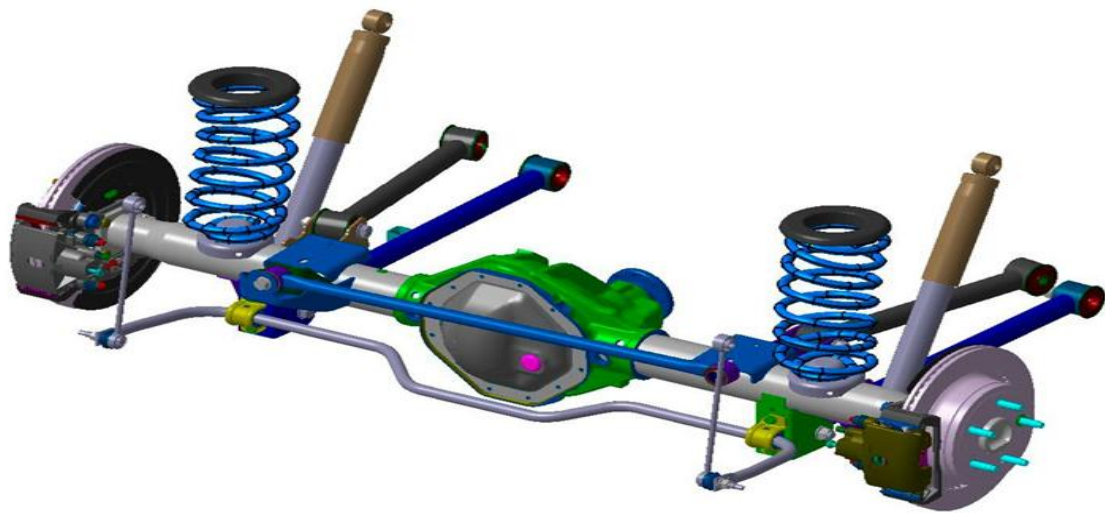
**Подвеска служит для обеспечения плавности хода  
автомобиля и повышения безопасности его  
движения**



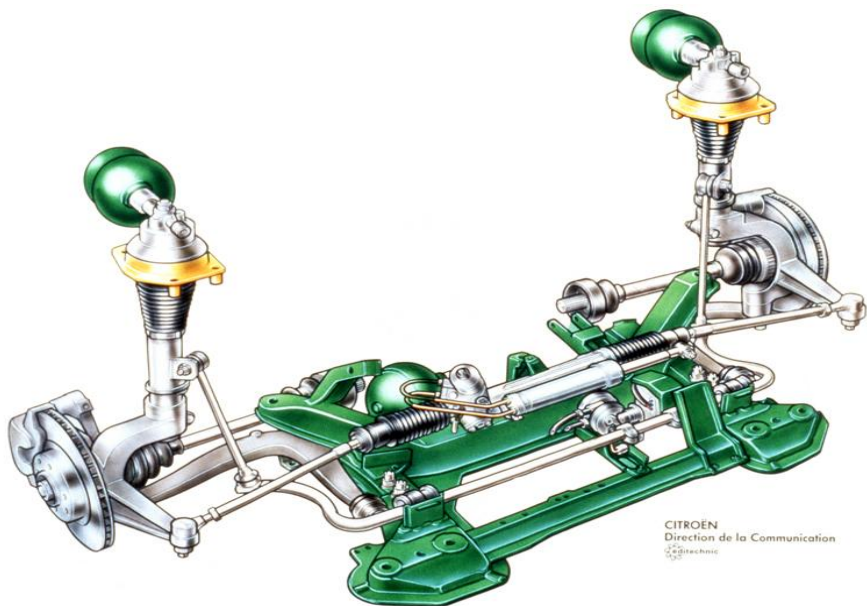
# Какие типы подвесок применяются на автомобилях?



# Это все типы подвесок которые применяются на автомобилях?



**ПОЛУНЕЗАВИСИМАЯ  
ПОДВЕСКА**



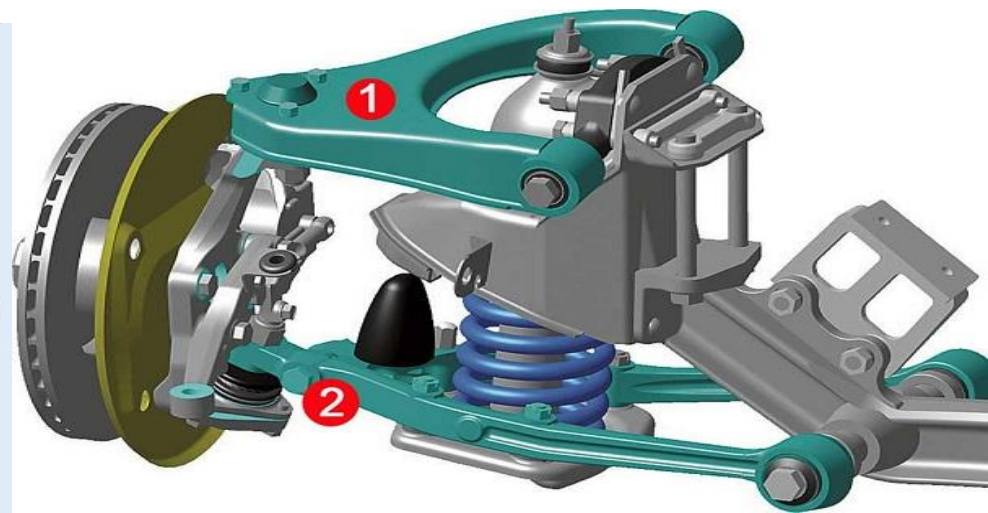
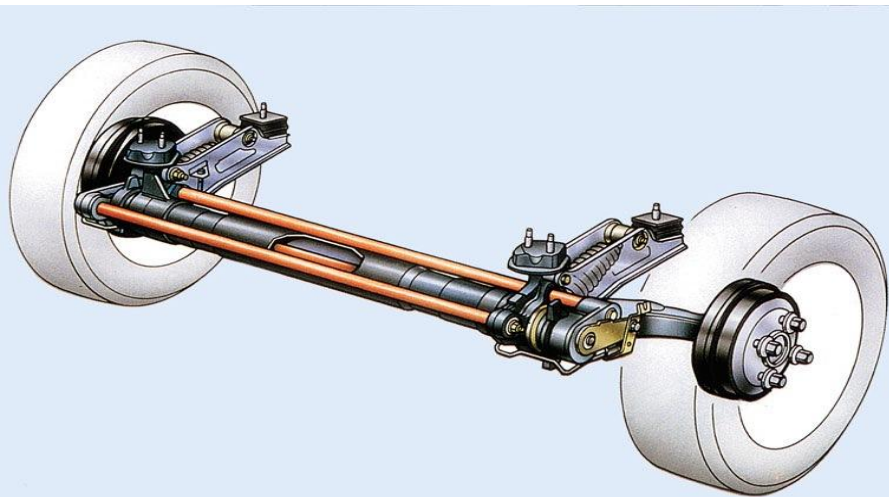
**БАЛКА-ТОРСИОН**



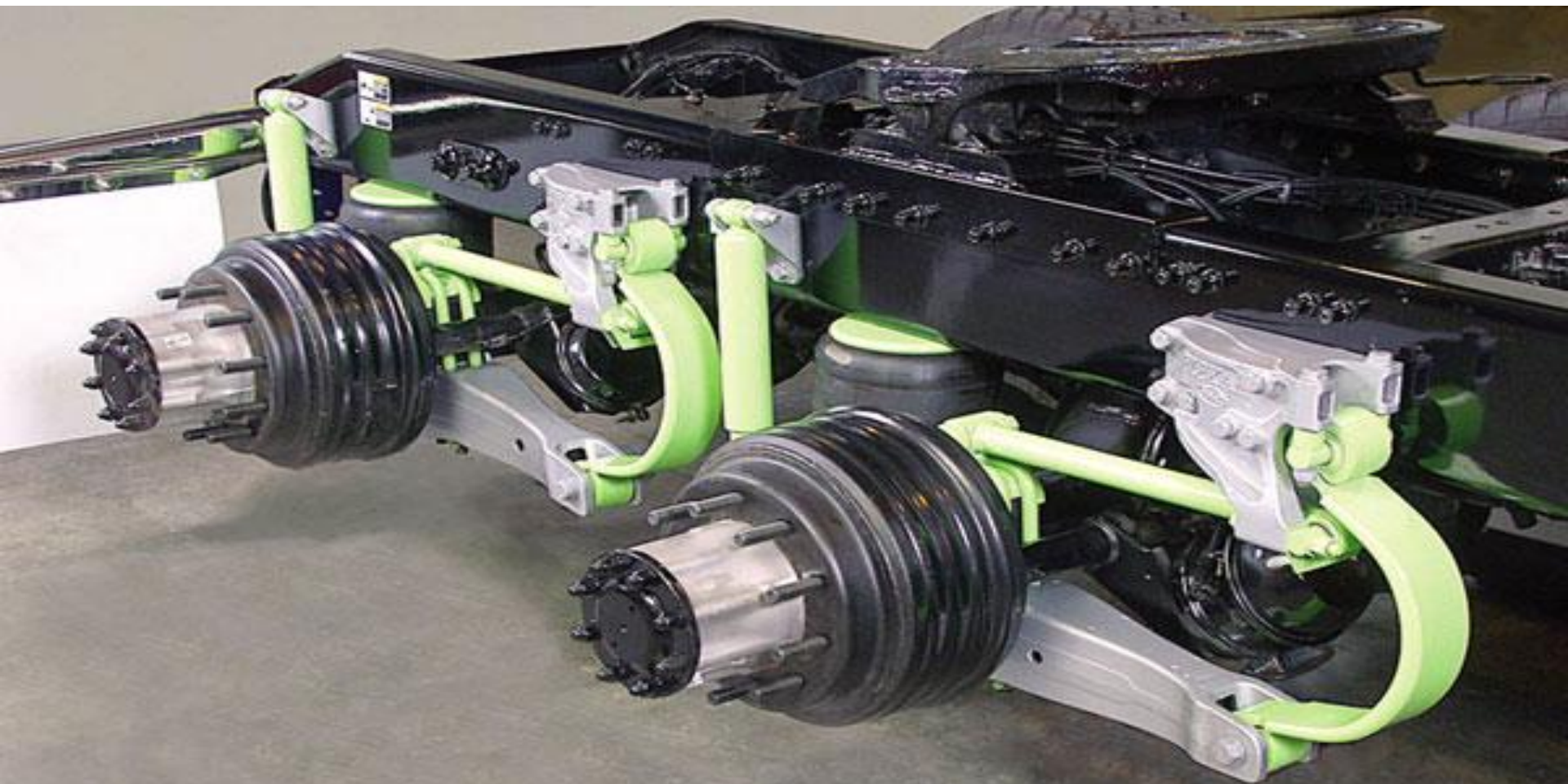
Рис. 37.2. Типы подвесок



Это все типы подвесок которые применяются на автомобилях?



Из чего состоит подвеска?



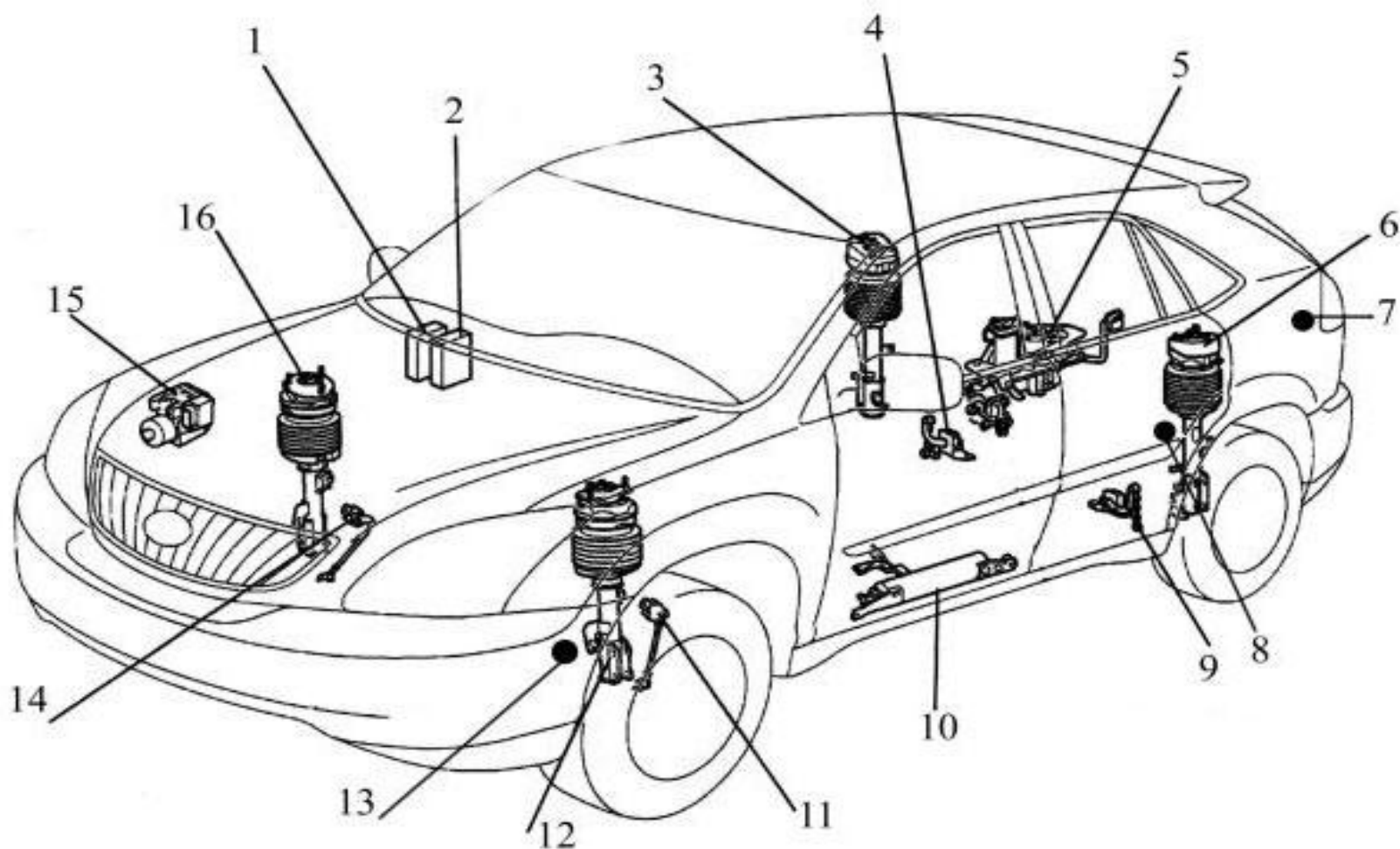
Из чего состоит подвеска?



# Из чего состоит подвеска?



# Какого типа подвеска на автомобиле?



**Устройство пневматической подвески:** 1 – блок управления подвеской; 2 – блок управления двигателем; 3, 6 – задняя стойка с пневмоэлементом; 4 – правый задний датчик положения кузова; 5 – компрессор пневмоподвески; 7 – датчик ускорения кузова; 8, 13 – датчик ускорения колеса; 9 – левый задний датчик положения кузова; 10 – ресивер; 11 – левый передний датчик положения кузова; 12, 16 – передняя стойка с пневмоэлементом; 14 – правый передний датчик положения кузова; 15 – блок управления ABS.

# Какого типа подвеска на автомобиле?



Какие подвески называются  
«активными»?

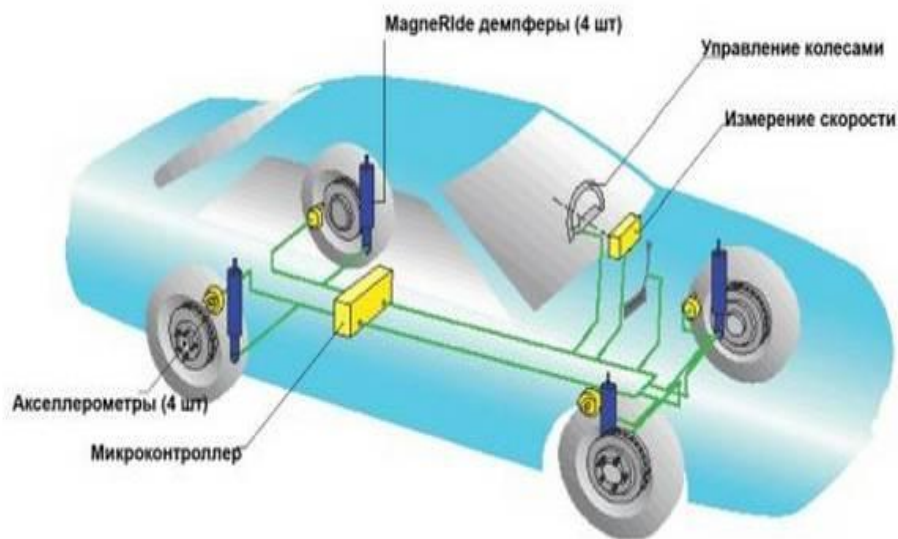
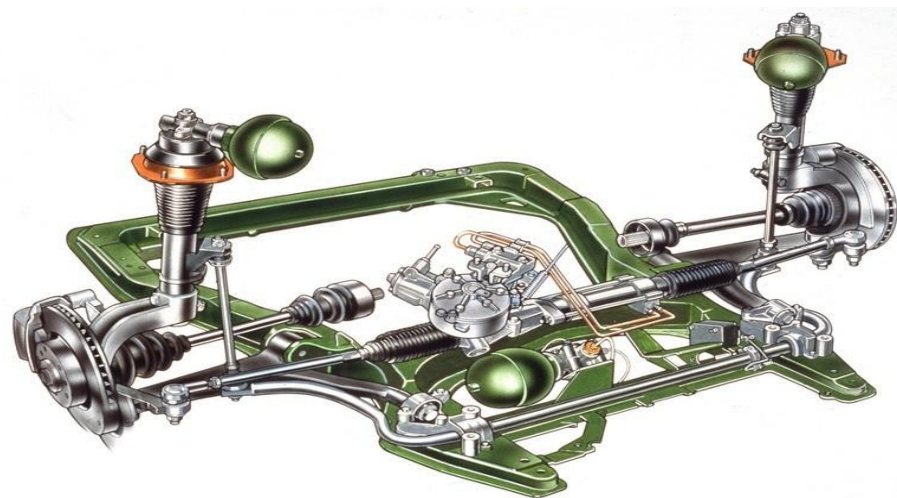


# Подвески в которых мы можем менять степень демфирования - активные



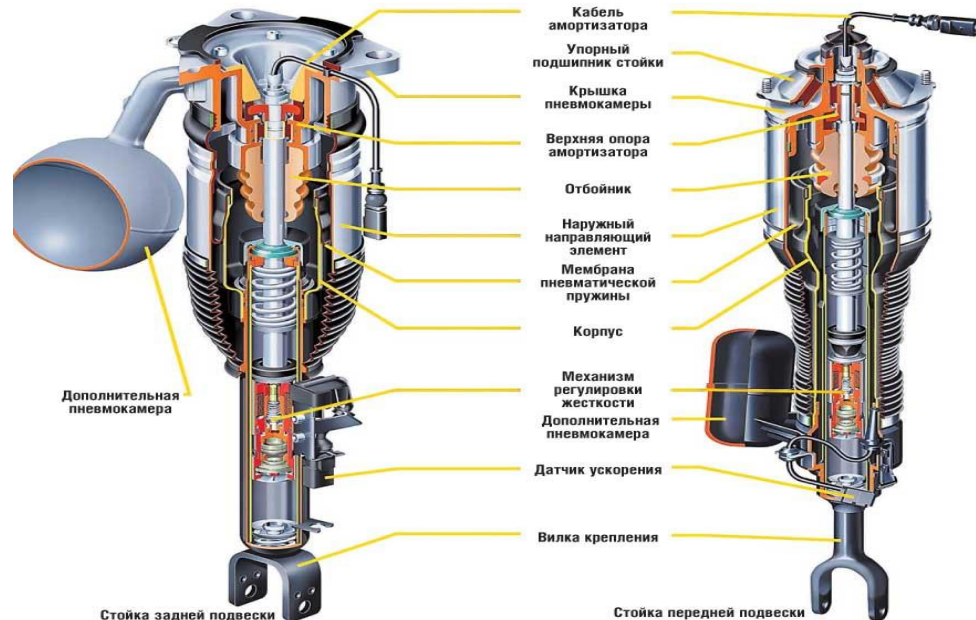


# Какие существуют виды АКТИВНЫХ ПОДВЕСОК?

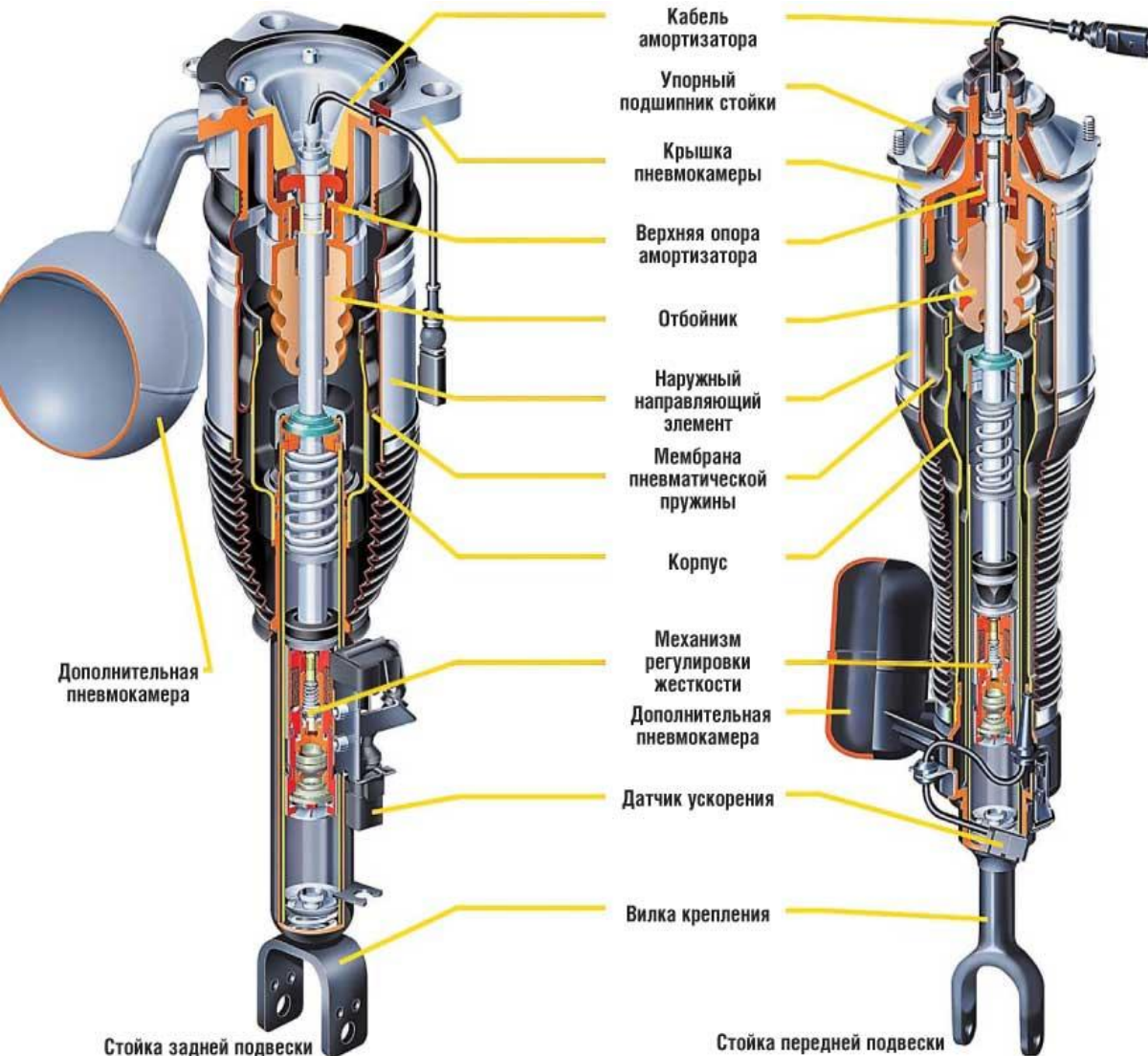


# Адаптивная подвеска

- Адаптивная подвеска (другое наименование *полуактивная подвеска*) – разновидность активной подвески, в которой степень демпфирования амортизаторов изменяется в зависимости от состояния дорожного покрытия, параметров движения и запросов водителя

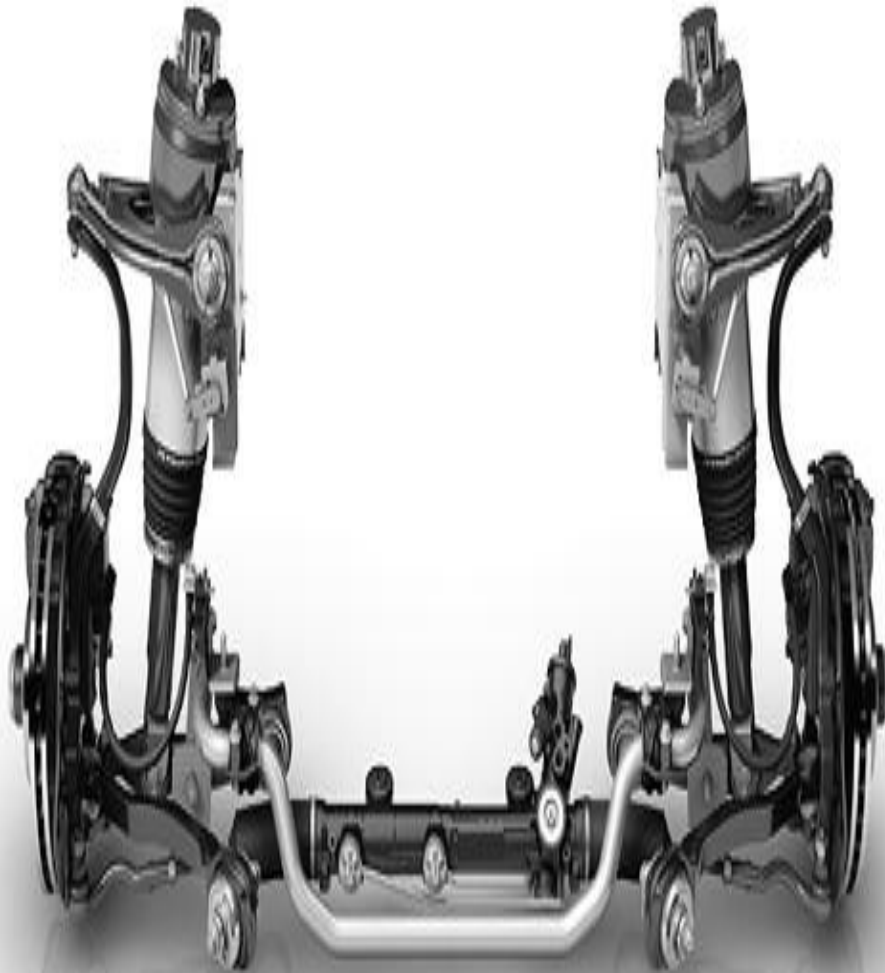


# Адаптивная подвеска



Под степенью демпфирования понимается быстрота затухания колебаний, которая зависит от сопротивления амортизаторов и величины поддрессоренных масс.

# Адаптивная подвеска



В современных конструкциях адаптивной подвески используется два способа регулирования степени демпфирования амортизаторов:

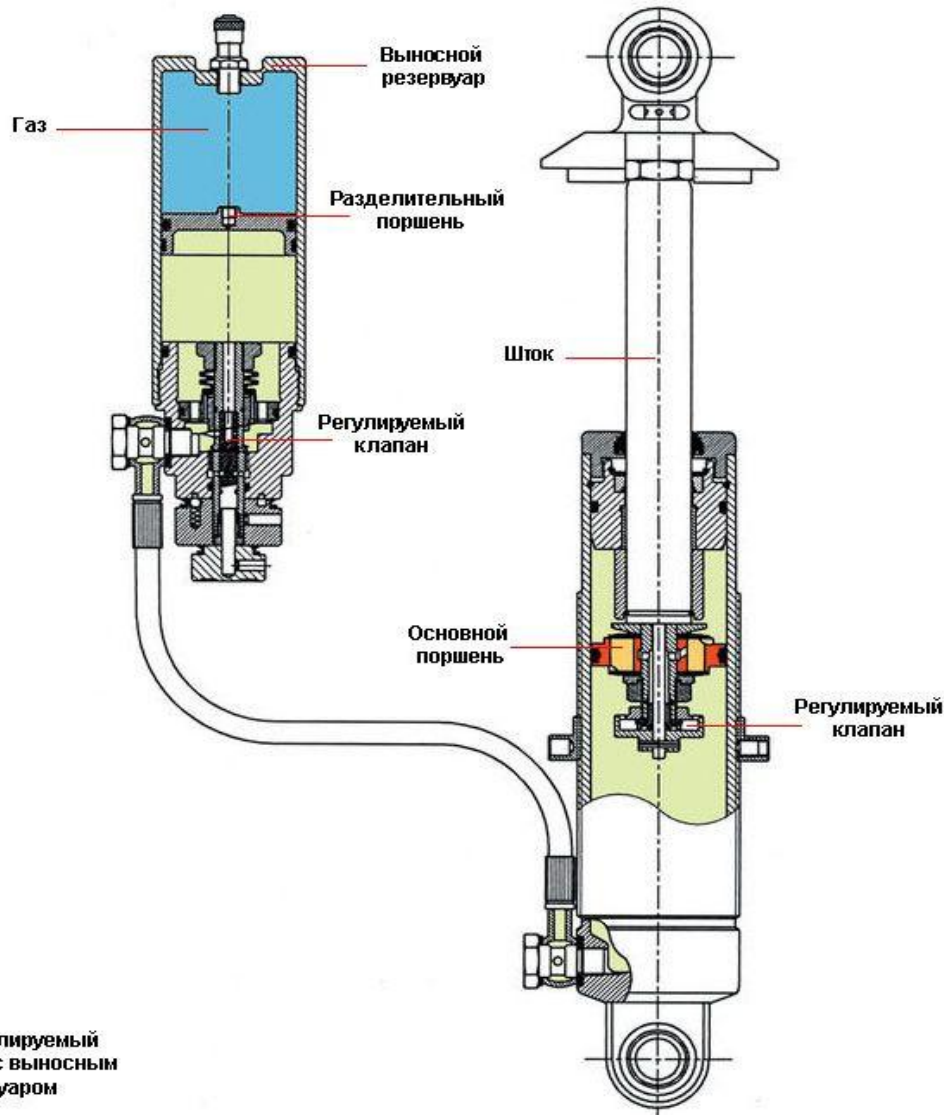
# Адаптивная подвеска



В современных конструкциях адаптивной подвески используется два способа регулирования степени демпфирования амортизаторов

- 1) с помощью электромагнитных клапанов;

# Адаптивная подвеска



При регулировании с помощью электромагнитного регулировочного клапана изменяется его проходное сечение в зависимости от величины воздействующего тока.

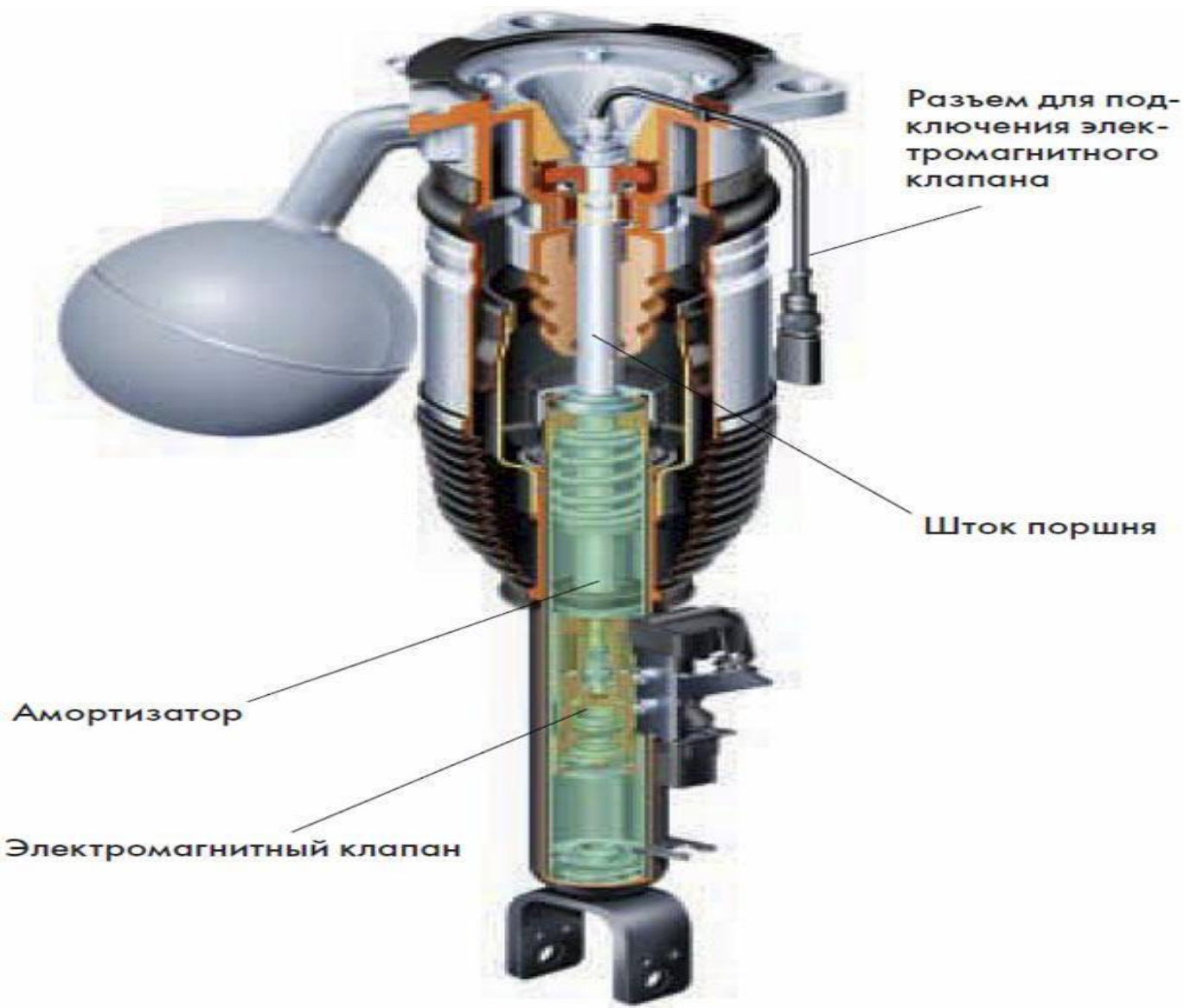
Рис. 4. Регулируемый амортизатор с выносным резервуаром

# Адаптивная подвеска



Чем больше ток, тем меньше проходное сечение клапана и соответственно выше степень демпфирования амортизатора (жесткая подвеска).

# Адаптивная подвеска



С другой стороны, чем меньше ток, тем больше проходное сечение клапана, ниже степень демпфирования (мягкая подвеска)



# Адаптивная подвеска



Регулировочный клапан устанавливается на каждый амортизатор и может располагаться внутри или снаружи амортизатора

# Адаптивная подвеска



Амортизаторы с электромагнитными регулировочными клапанами используются в конструкции следующих адаптивных подвесок:

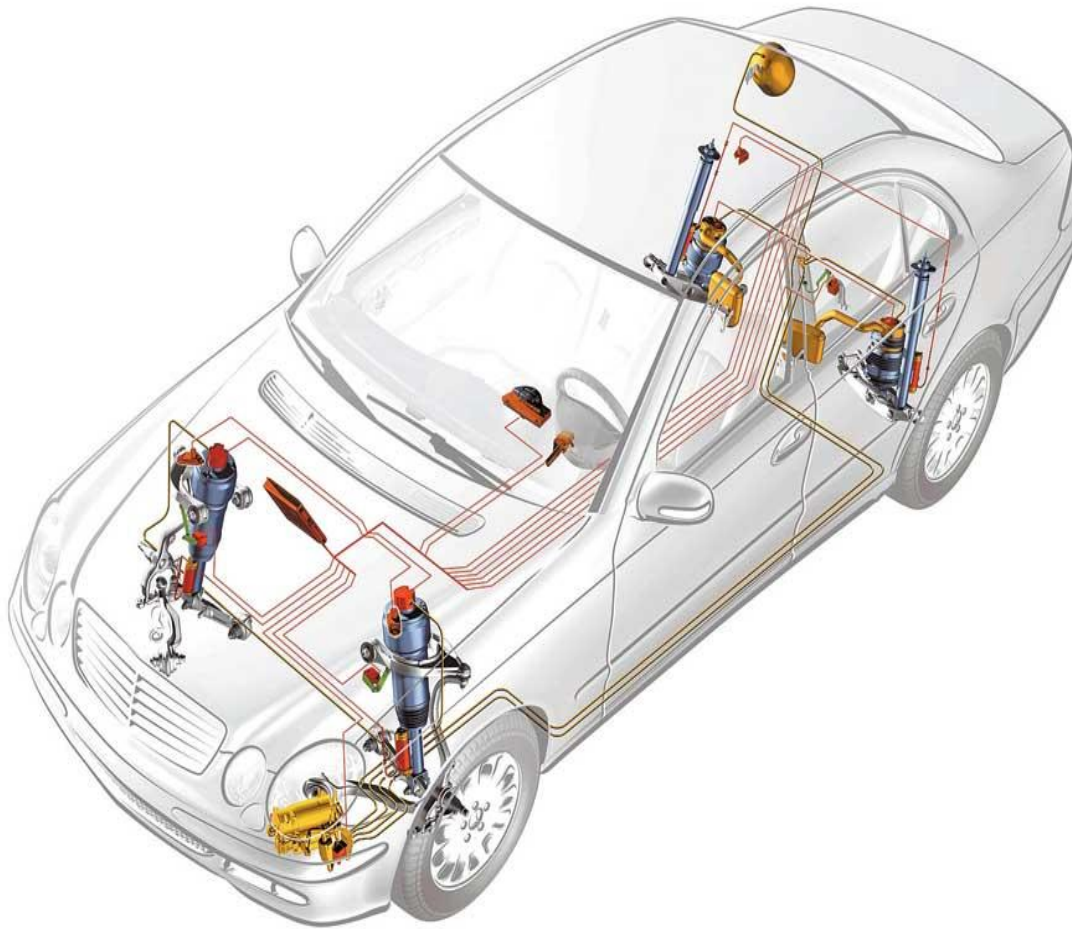
# Адаптивная подвеска



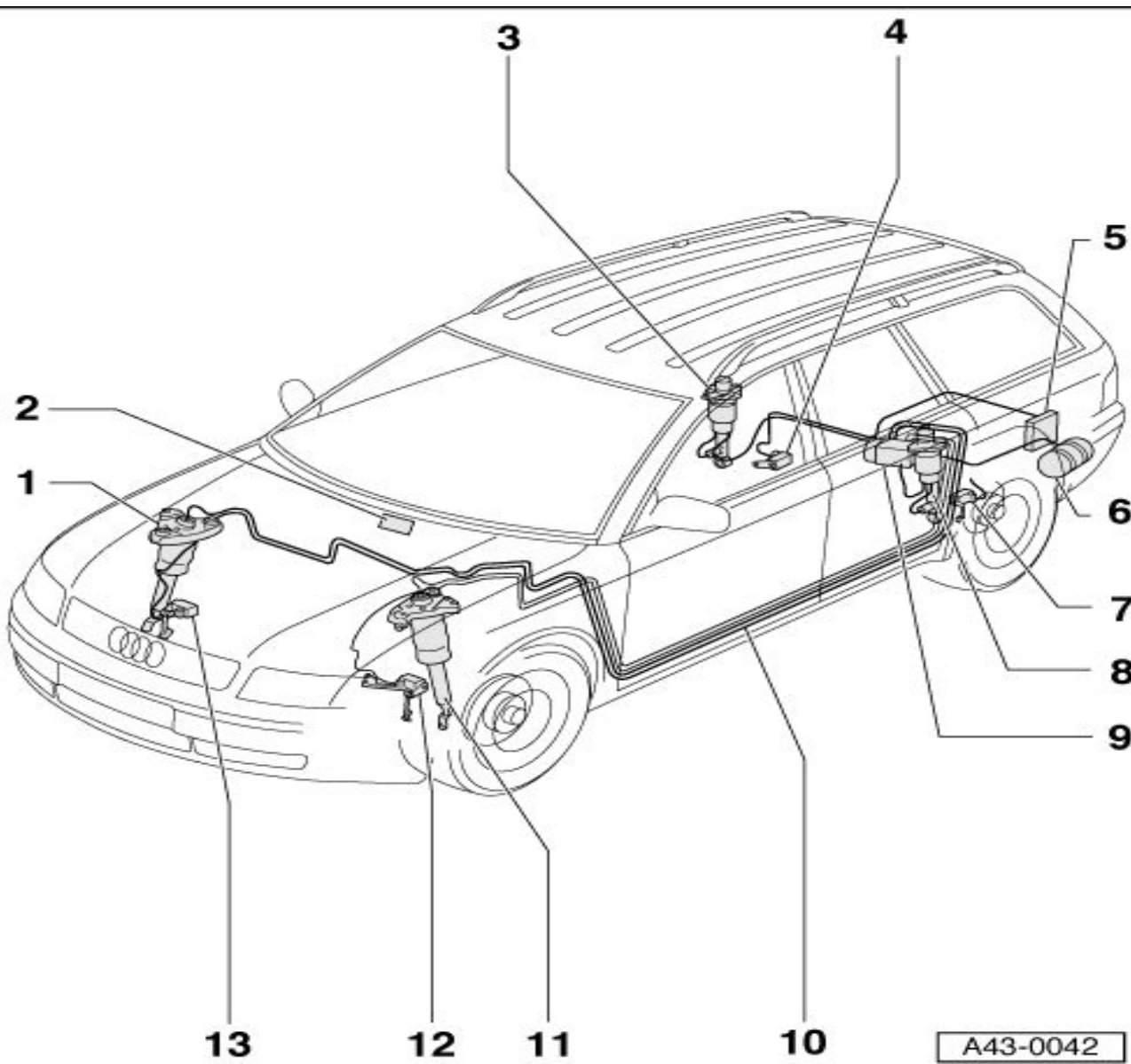
- Adaptive Chassis Control, DCC от Volkswagen;
- Adaptive Damping System, ADS от Mercedes-Benz (в составе пневматической подвески Airmatic Dual Control);
- Adaptive Variable Suspension, AVS от Toyota;
- Continuous Damping Control, CDS от Opel;
- Electronic Damper Control, EDC от BMW (в составе активной подвески Adaptive Drive).

# Адаптивная подвеска

Регулирование степени демпфирования амортизаторов обеспечивает электронная система управления, которая включает входные устройства, блок управления и исполнительные устройства.



# Адаптивная подвеска



- В работе системы управления адаптивной подвески используются следующие входные устройства:
  - датчики дорожного просвета и ускорения кузова,
  - переключатель режимов работы

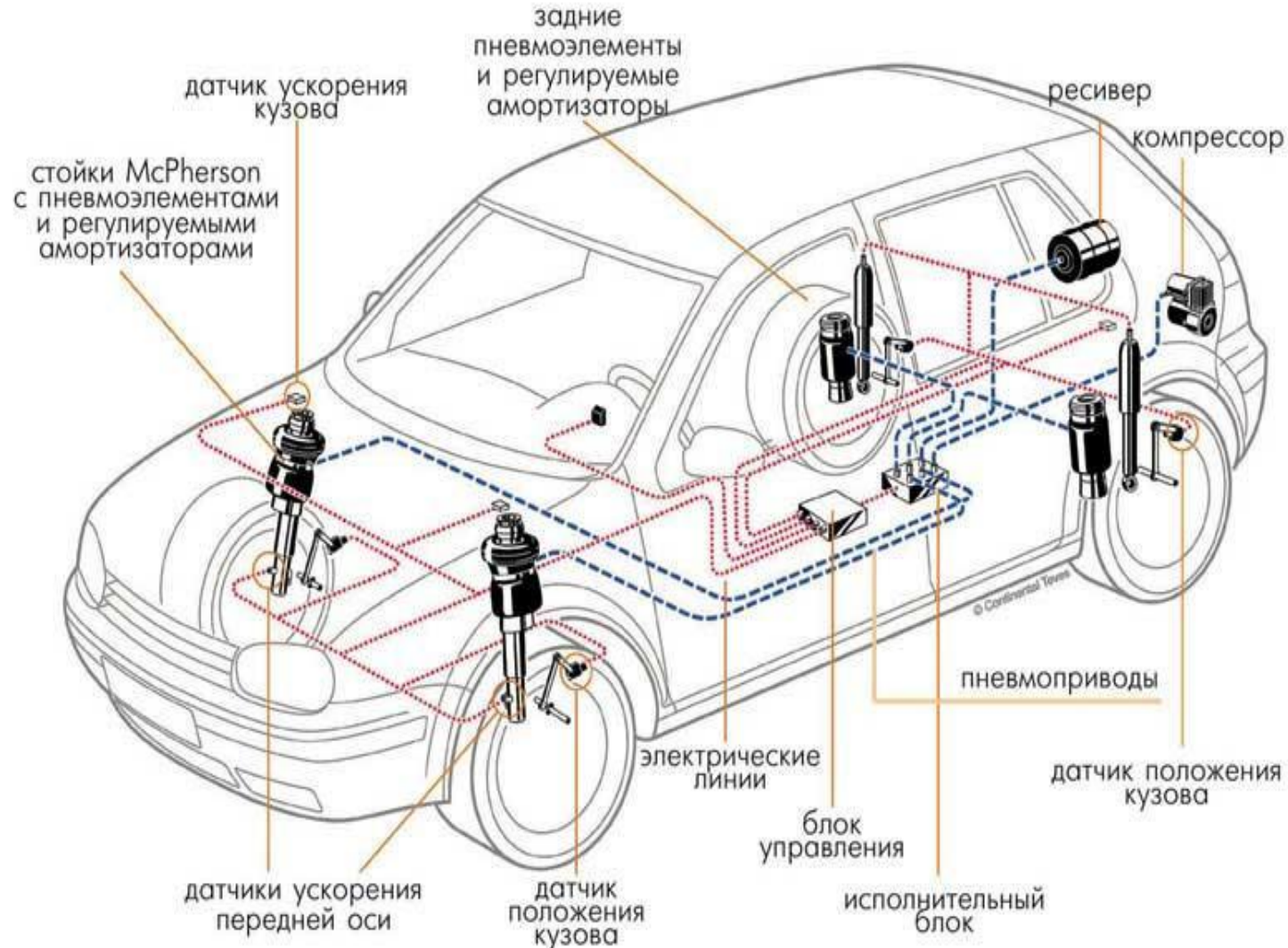
# Адаптивная подвеска



С помощью переключателя режимов работы производится настройка степени демпфирования адаптивной подвески.

# Адаптивная подвеска

## Структура регулируемой пневмоподвески (ESS)



- Датчик дорожного просвета фиксирует величину хода подвески на сжатие и на отбой

# Адаптивная подвеска

- Датчик ускорения кузова определяет ускорение кузова автомобиля в вертикальной плоскости. Количество и номенклатура датчиков различается в зависимости от конструкции адаптивной подвески





# Адаптивная подвеска



- Например, в подвеске DCC от Volkswagen устанавливается два датчика дорожного просвета и два датчика ускорения кузова впереди автомобиля и по одному - сзади

# Адаптивная подвеска



Сигналы от датчиков поступают в электронный блок управления, где в соответствии с заложенной программой происходит их обработка и формирование управляющих сигналов на исполнительные устройства — регулировочные электромагнитные клапаны или электромагнитные катушки.

# Адаптивная подвеска



В работе блок управления адаптивной подвески взаимодействует с различными системами автомобиля: усилителем рулевого управления, системой управления двигателем, автоматической коробкой передач и другими.

# Адаптивная подвеска



- В конструкции адаптивной подвески обычно предусмотрено три режима работы: нормальный, спортивный и комфортный

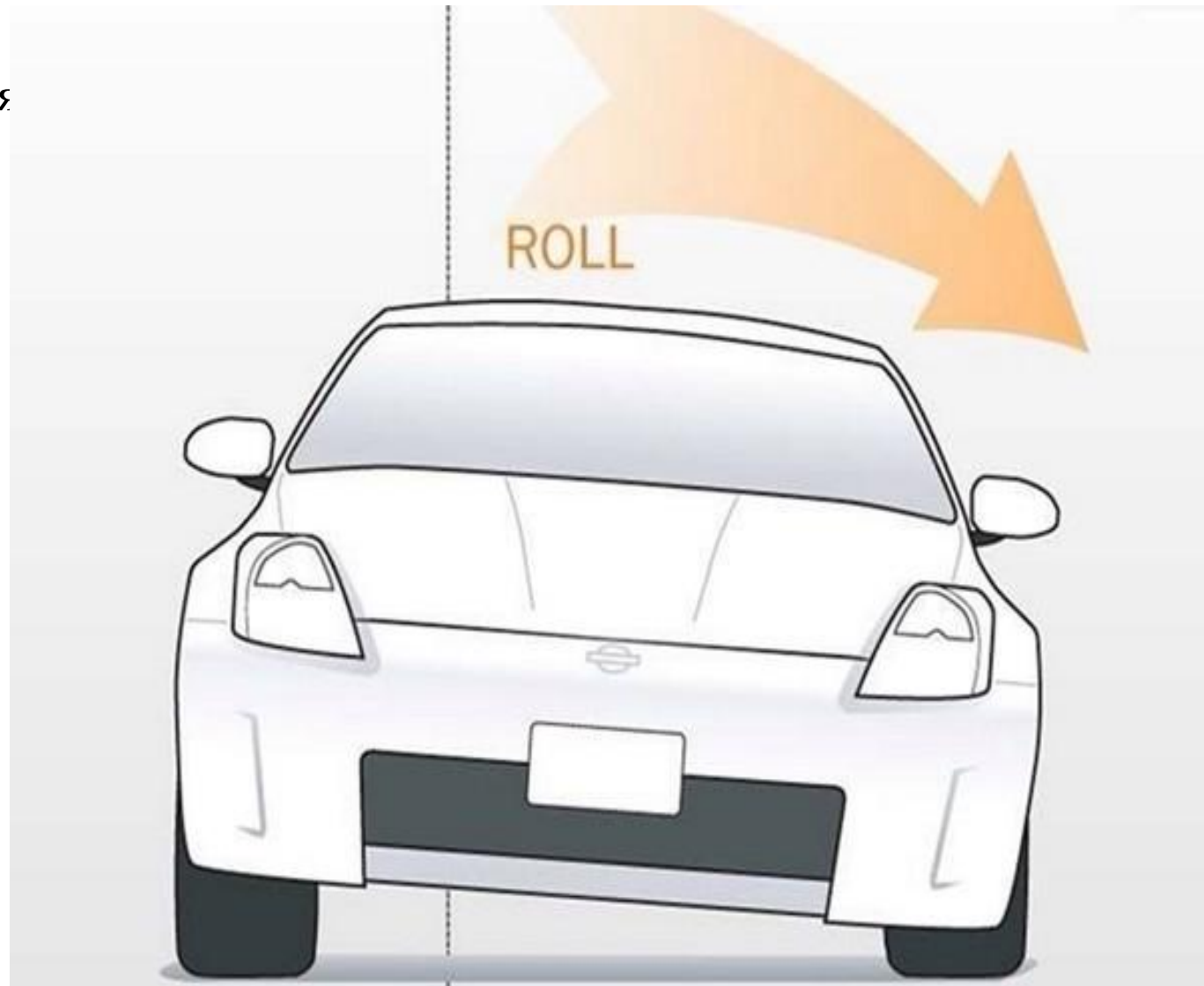
# Адаптивная подвеска

- Режимы выбираются водителем в зависимости от потребности. В каждом режиме осуществляется автоматическое регулирование степени демпфирования амортизаторов в пределах установленной параметрической характеристики



# Адаптивная подвеска

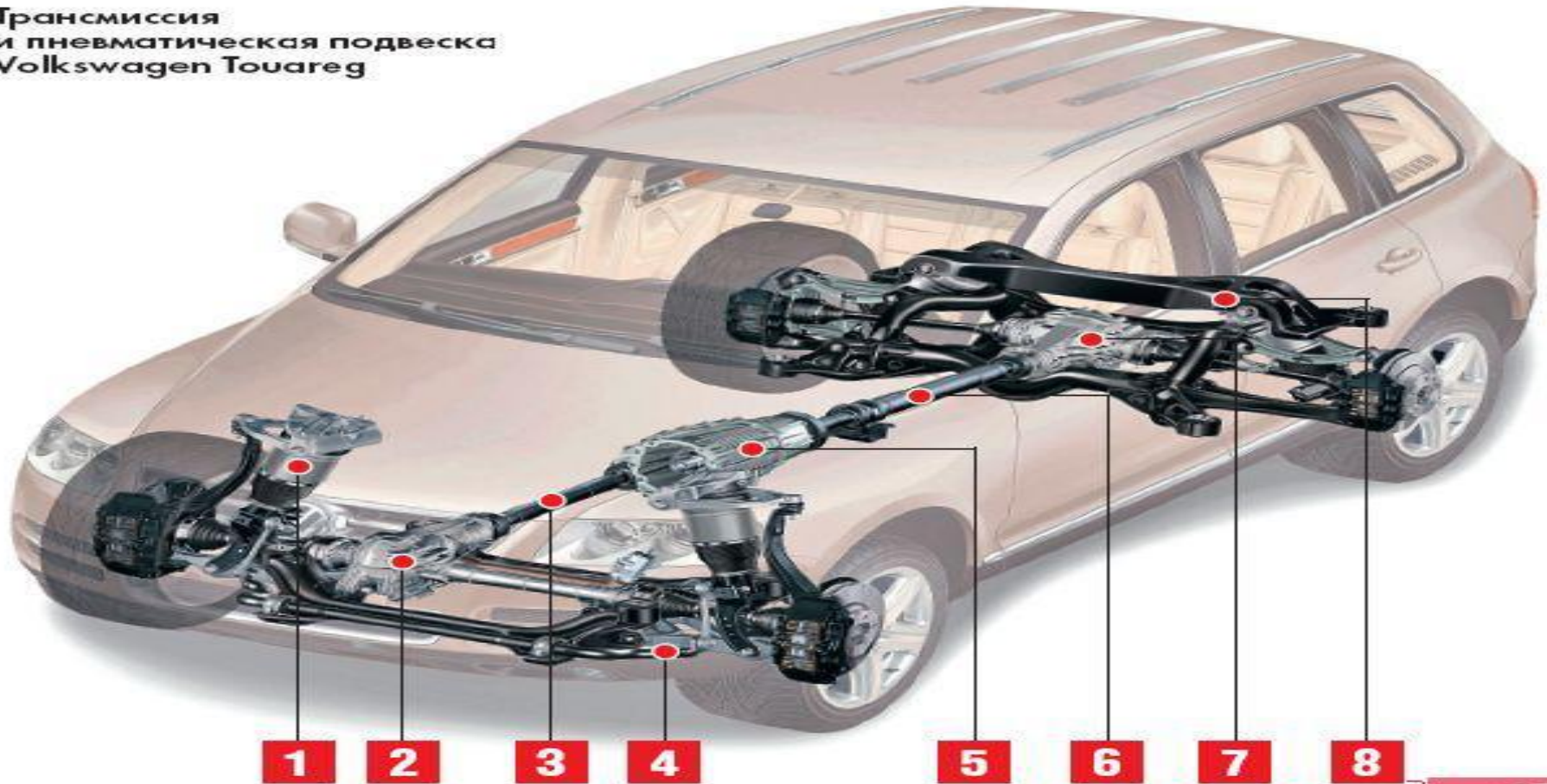
- Показания датчиков ускорения кузова характеризуют качество дорожного покрытия. Чем больше неровностей на дороге, тем активнее раскачивается кузов автомобиля. В соответствии с этим система управления настраивает степень демпфирования амортизаторов



# Адаптивная подвеска

Датчики дорожного просвета отслеживают текущую ситуацию при движении автомобиля: торможение, ускорение, поворот

Трансмиссия  
и пневматическая подвеска  
Volkswagen Touareg



- 1 Пневмоамортизационная стойка
- 2 Передний мост
- 3 Приводной вал переднего моста
- 4 Стабилизатор поперечной устойчивости

- 5 Раздаточная коробка
- 6 Приводной вал заднего моста
- 7 Задний мост
- 8 Подрамник

# Адаптивная подвеска

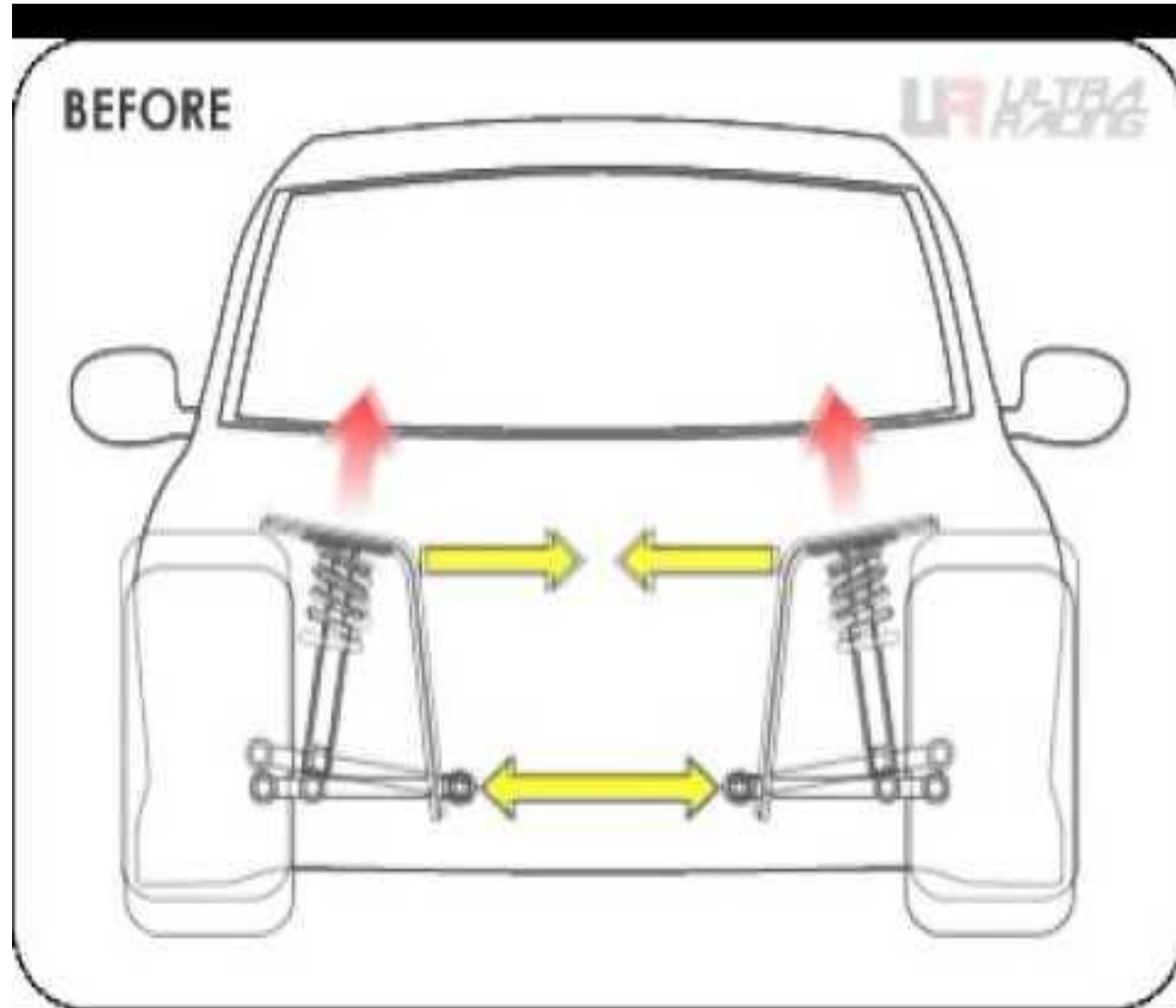
- При торможении передняя часть автомобиля опускается ниже задней, при ускорении – наоборот





# Адаптивная подвеска

- Для обеспечения горизонтального положения кузова регулируемая степень демпфирования передних и задних амортизаторов будет различаться



# Адаптивная подвеска

- При повороте автомобиля вследствие инерционной силы одна из сторон всегда оказывается выше другой. В данном случае система управления адаптивной подвески отдельно регулирует правые и левые амортизаторы, чем достигается устойчивость при повороте.



# Адаптивная подвеска

- Таким образом, на основании сигналов датчиков блок управления формирует управляющие сигналы для каждого амортизатора в отдельности, что позволяет обеспечить максимальную комфортность и безопасность для каждого из выбранных режимов



# THE END



# Adaptive Chassis Control DCC от Volkswagen



# Adaptive Chassis Control, DCC от Volkswagen

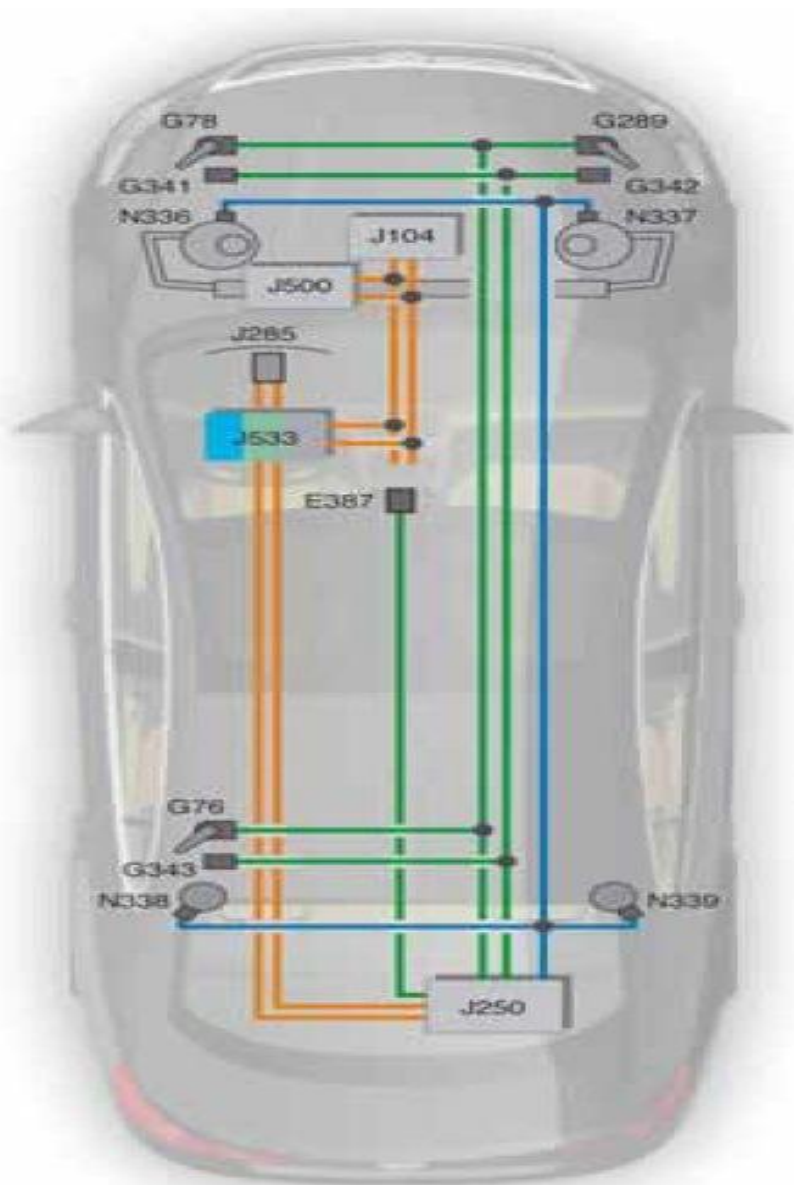
## Система адаптивного управления ходовой частью



- Система адаптивного управления ходовой частью основана на электронном изменении демпфирования амортизатора ЭБУ на основании поступающих на него сигналов от датчиков ускорения и положения кузова автомобиля, и его дорожного просвета. В системе предусмотрены настройки режимов демпфирования

# Adaptive Chassis Control, DCC от Volkswagen

## Система адаптивного управления ходовой частью

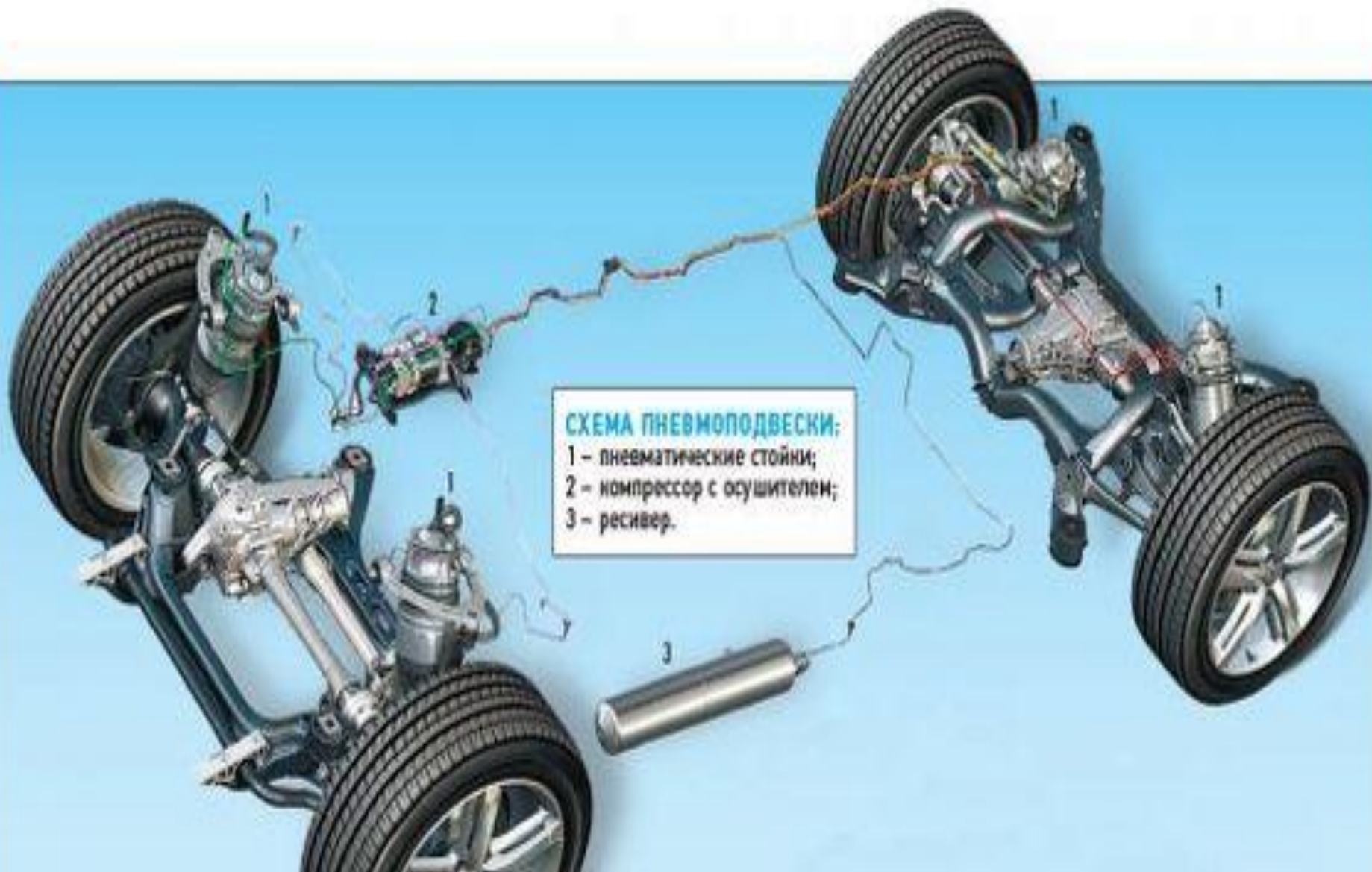


- E387 Клавиша настройки демпфирования
- G76 Задний левый датчик дорожного просвета
- G78 Передний левый датчик дорожного просвета
- G289 Передний правый датчик дорожного просвета
- G341 Передний левый датчик ускорения кузова
- G342 Передний правый датчик ускорения кузова
- G343 Задний датчик ускорения кузова
- J104 Блок управления ABS
- J250 Блок управления системы электронного регулирования демпфирования
- J285 Блок управления комбинации приборов
- J500 Блок управления усилителя рулевого управления
- J533 Диагностический интерфейс шин данных
- N336 Клапан регулировки демпфирования переднего левого колеса
- N337 Клапан регулировки демпфирования переднего правого колеса
- N338 Клапан регулировки демпфирования заднего левого колеса
- N339 Клапан регулировки демпфирования заднего правого колеса

### Легенда

- Входящий сигнал
- Выходящий сигнал
- Шина данных CAN

# Опишите устройство пневмоподвески





# Опишите устройство и принцип работы пневмоподвески, ЭБУ, амортизаторов



# THE END

