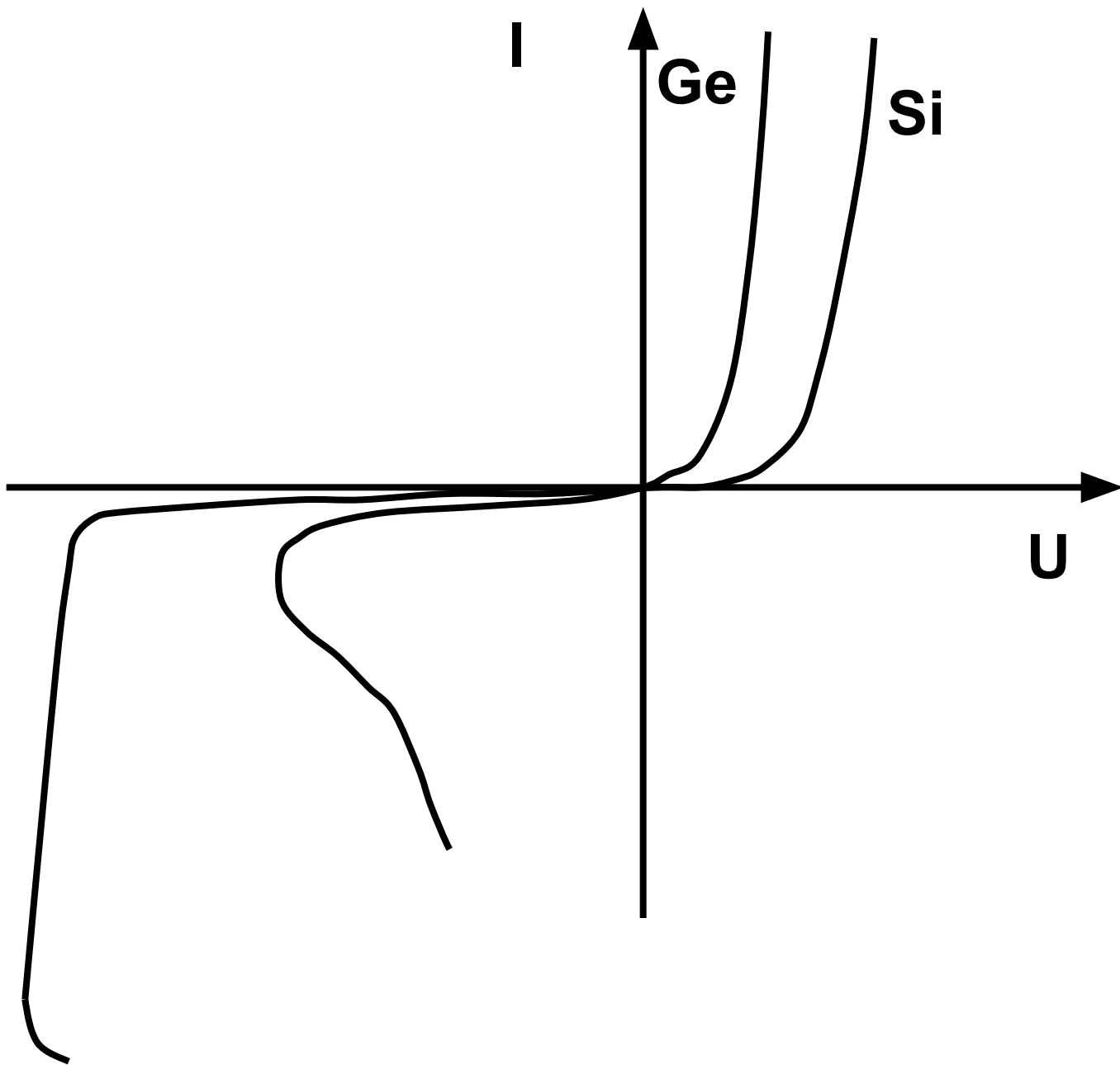


## **Лекция № 3.2.**

# *Разновидности и особенности полупроводниковых диодов*







$U_{\text{обр}}$



Для лавинного  
пробоя

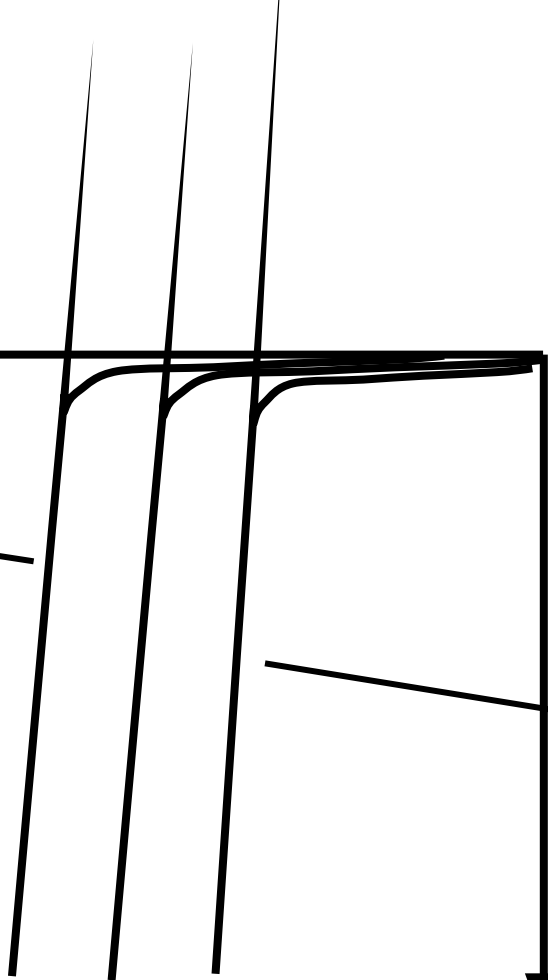


Для туннельного  
пробоя

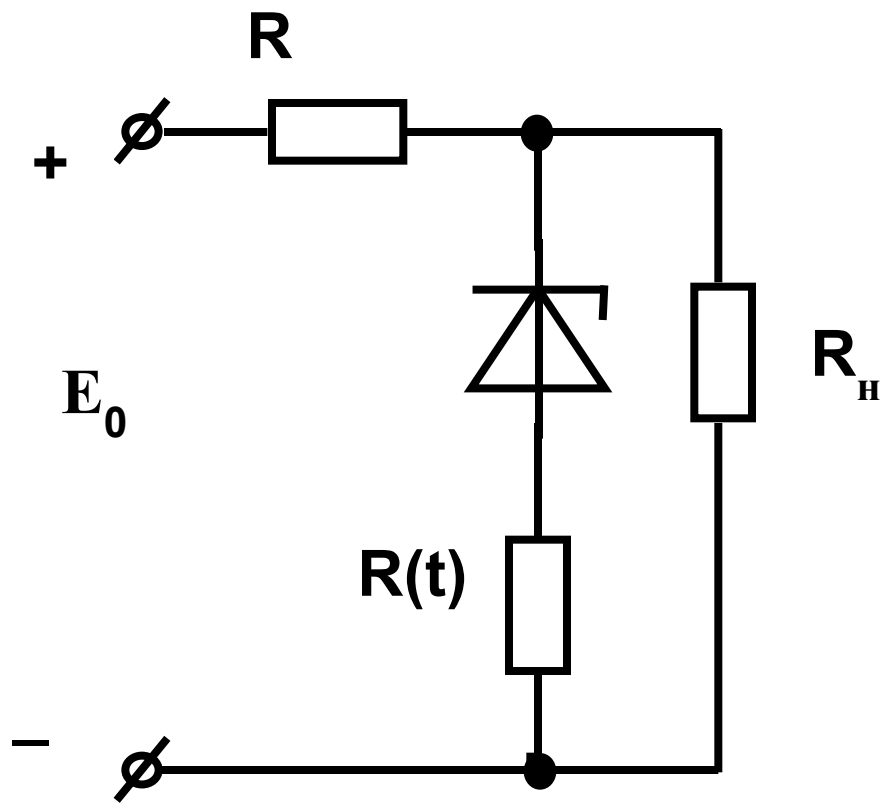
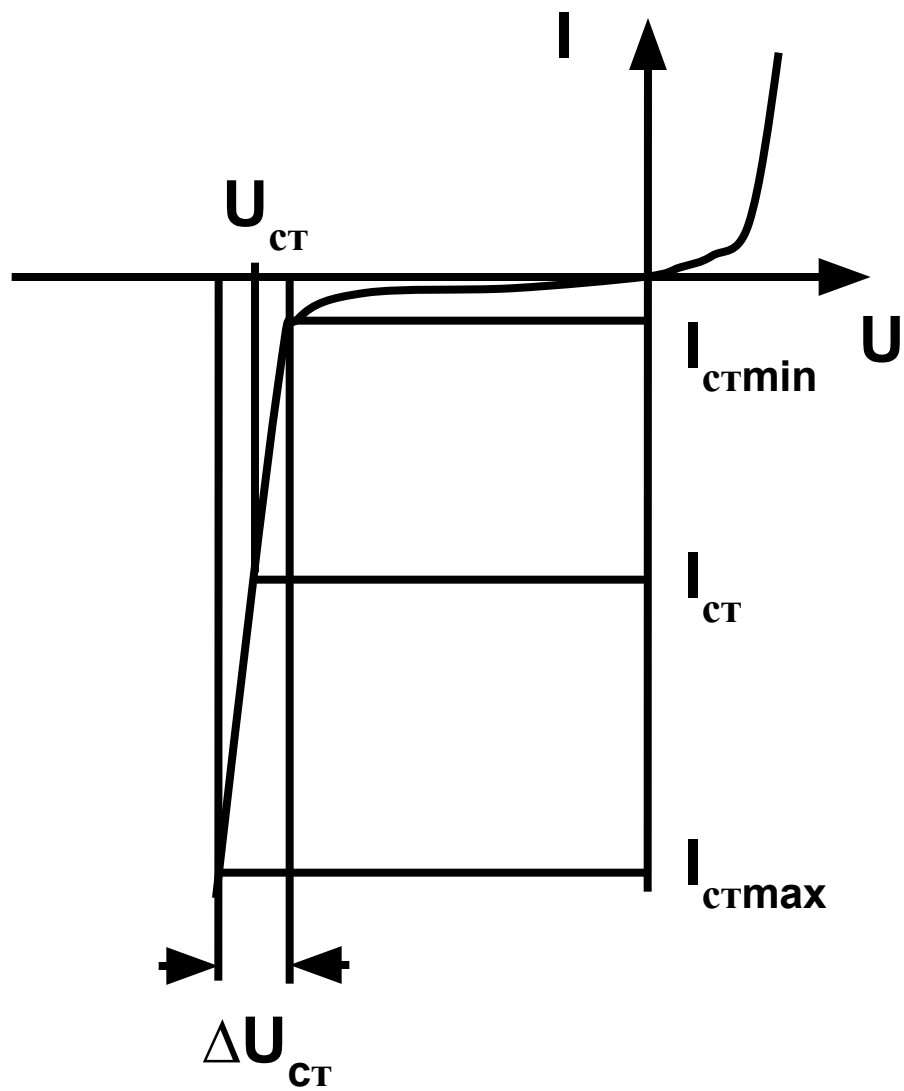


$T'' > T'$

$I_{\text{обр}}$





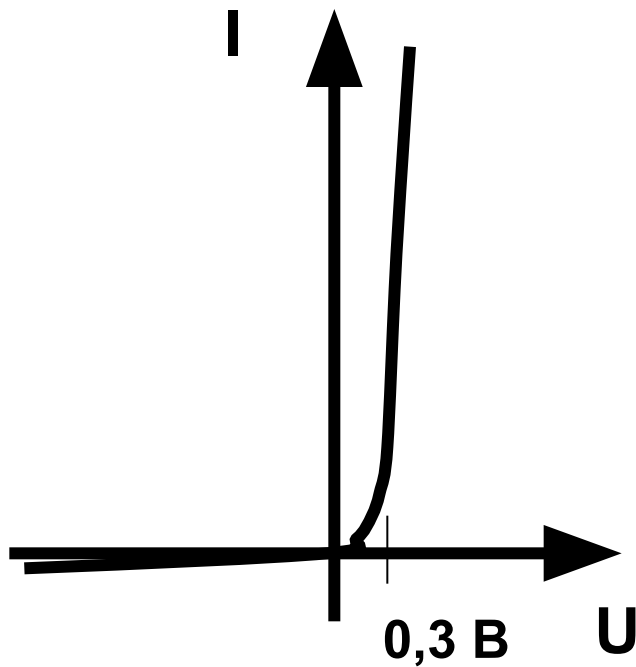




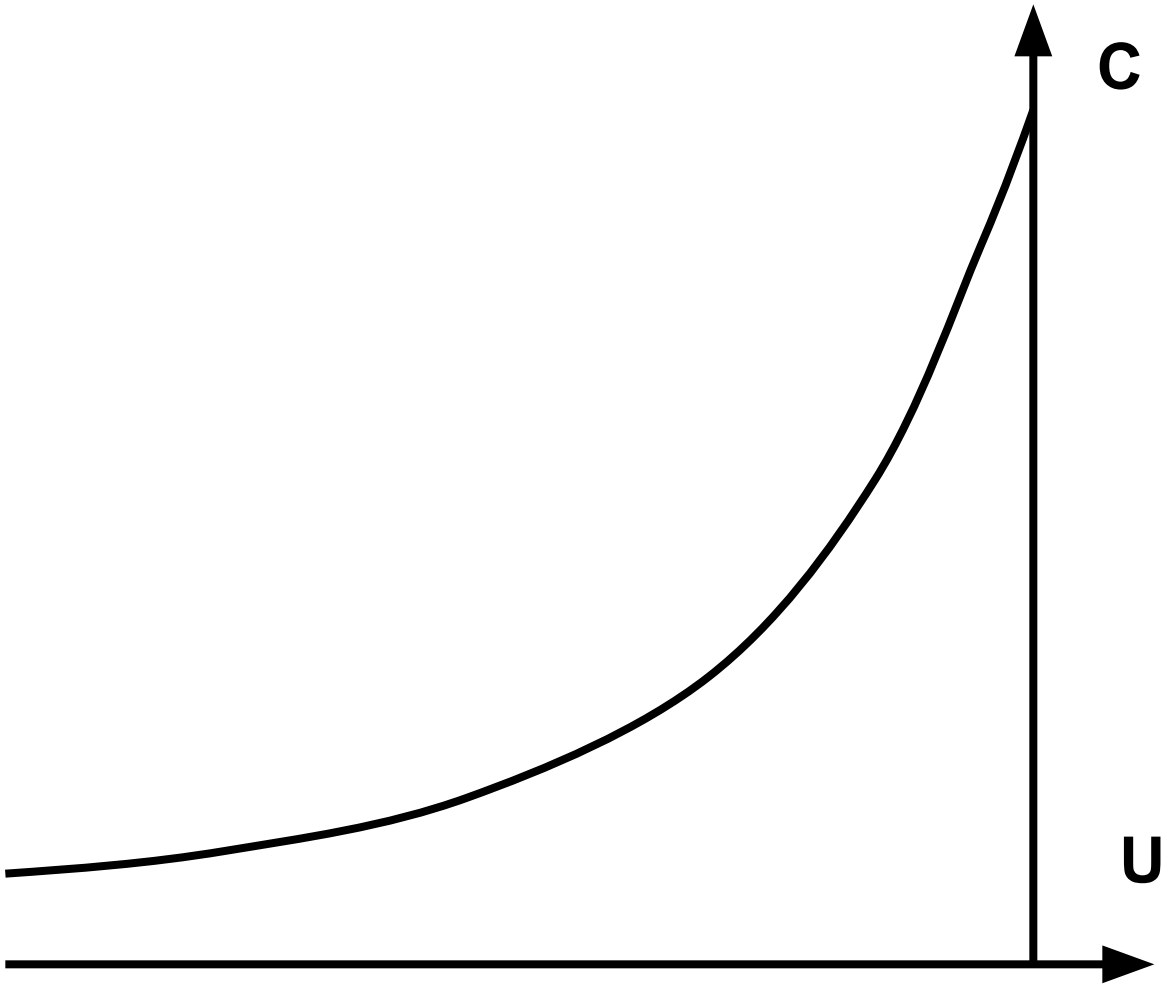




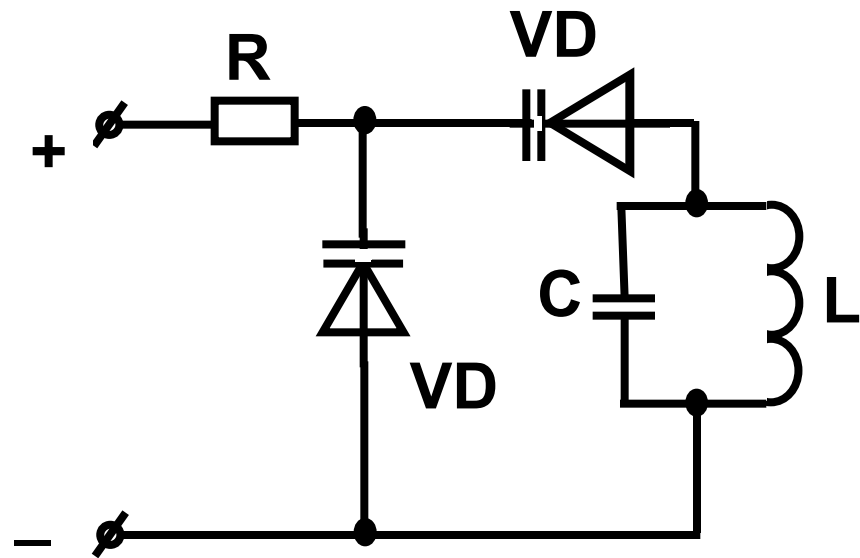
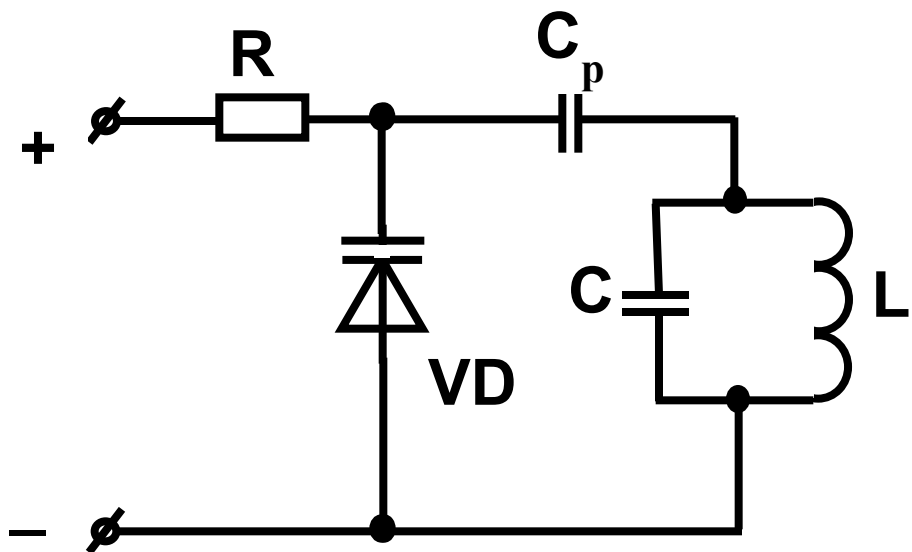
$$A_{\text{ВЫХ М}} > A_{\text{ВЫХ П}}$$





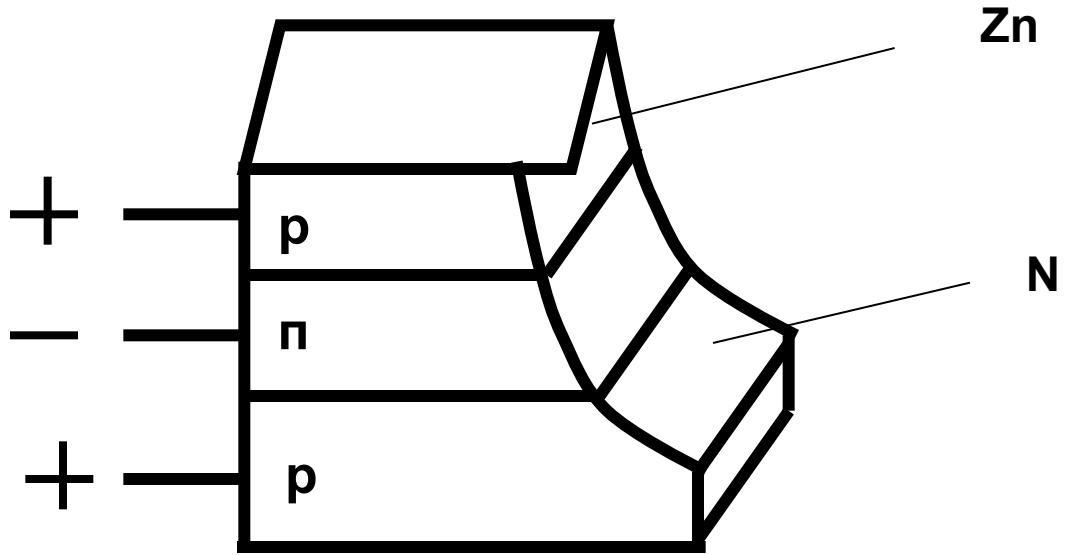
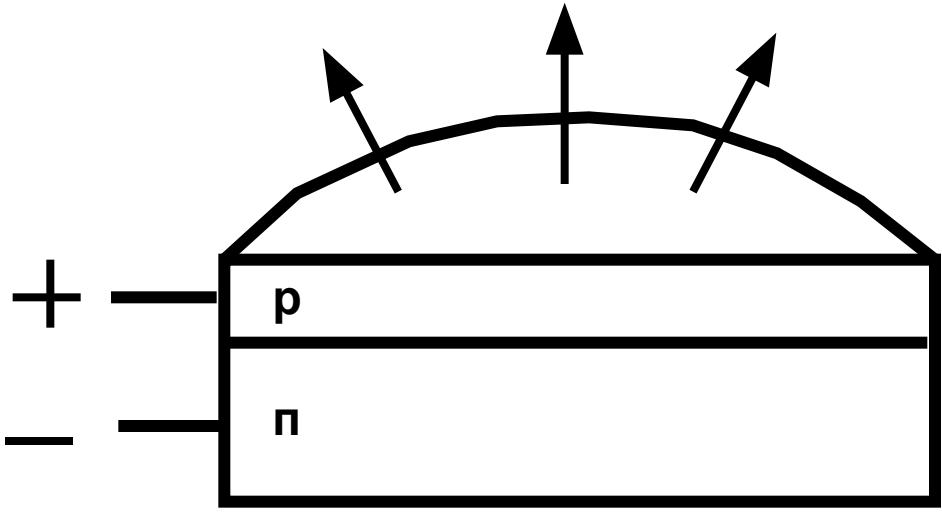








**СВЕТ**







# Задание на самоподготовку

- **1. Изучить (Л1) стр. 199-202.**
- **2. Изучить приложение 6  
"Сборника описаний  
лабораторных работ".**
- **3. Изучить (Л9) стр. 23-28.**