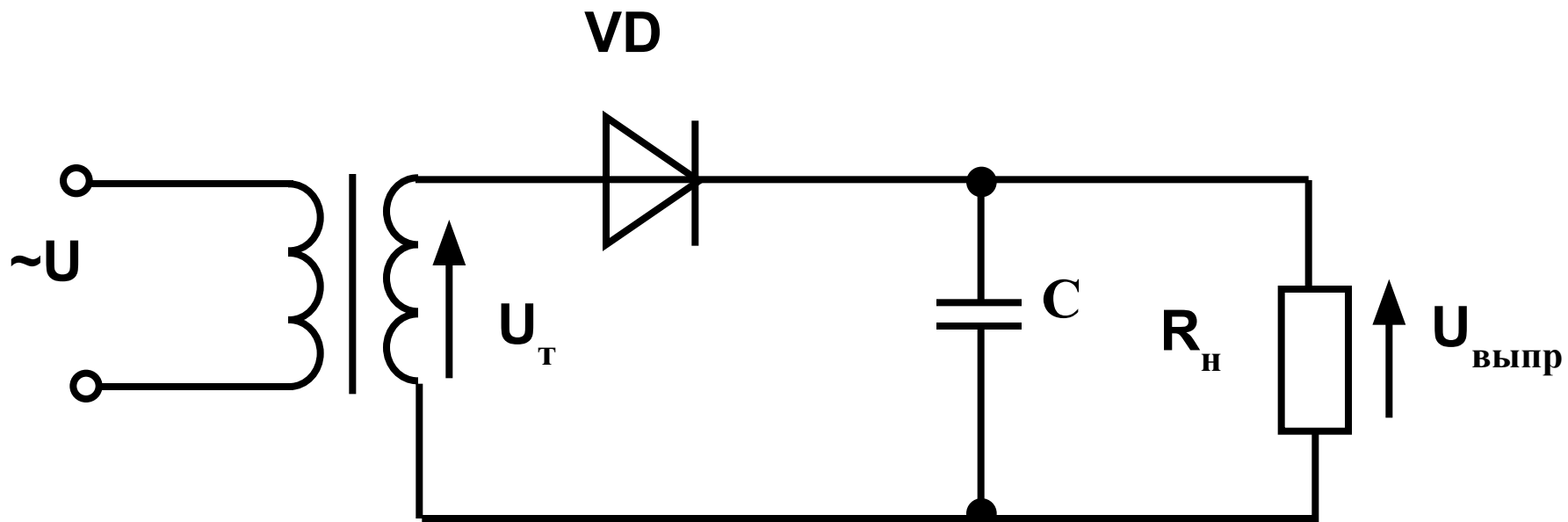
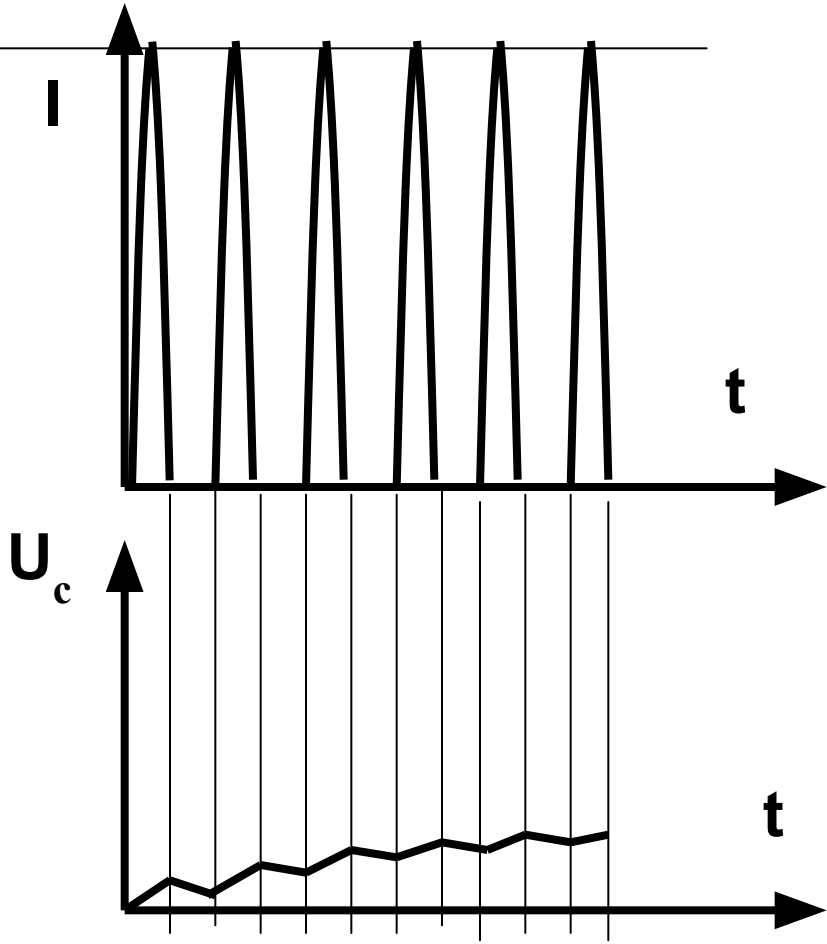
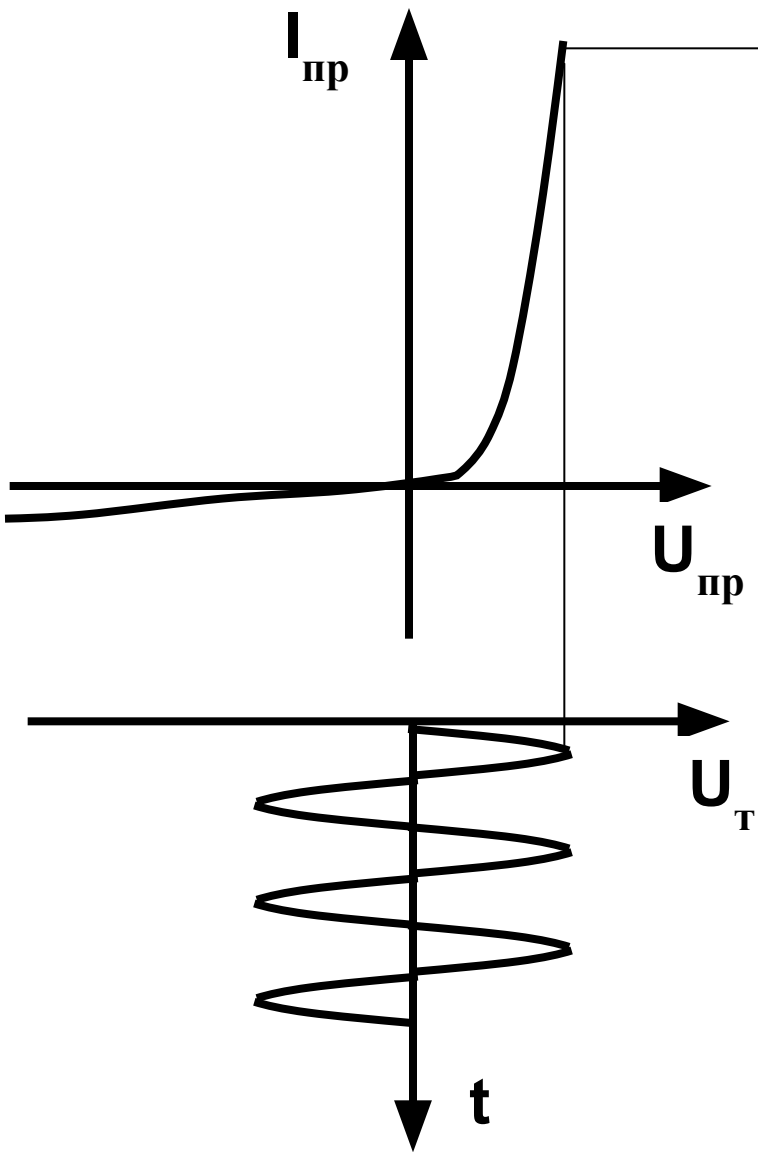
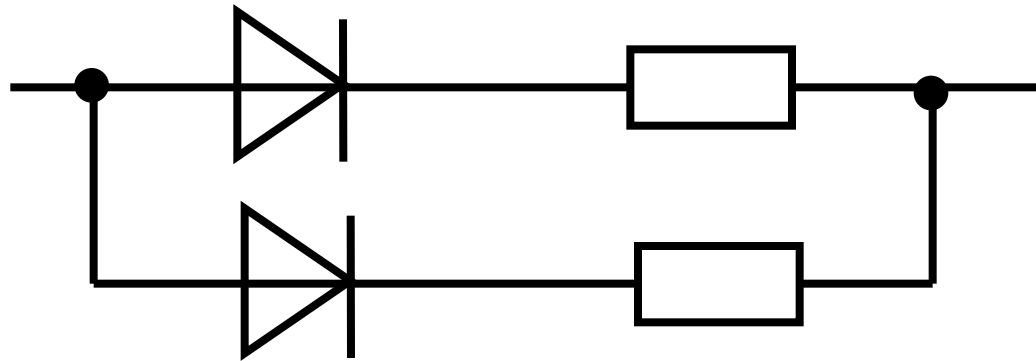
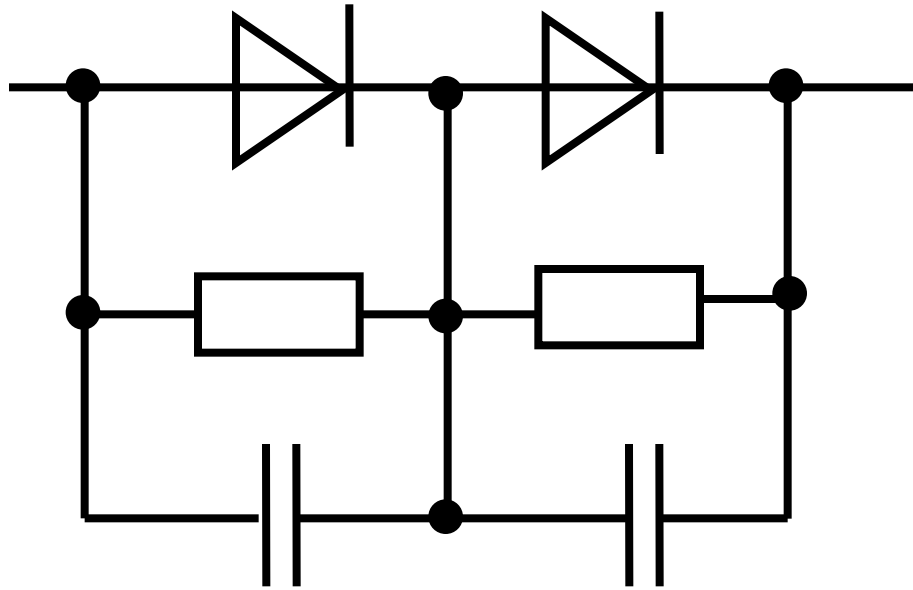


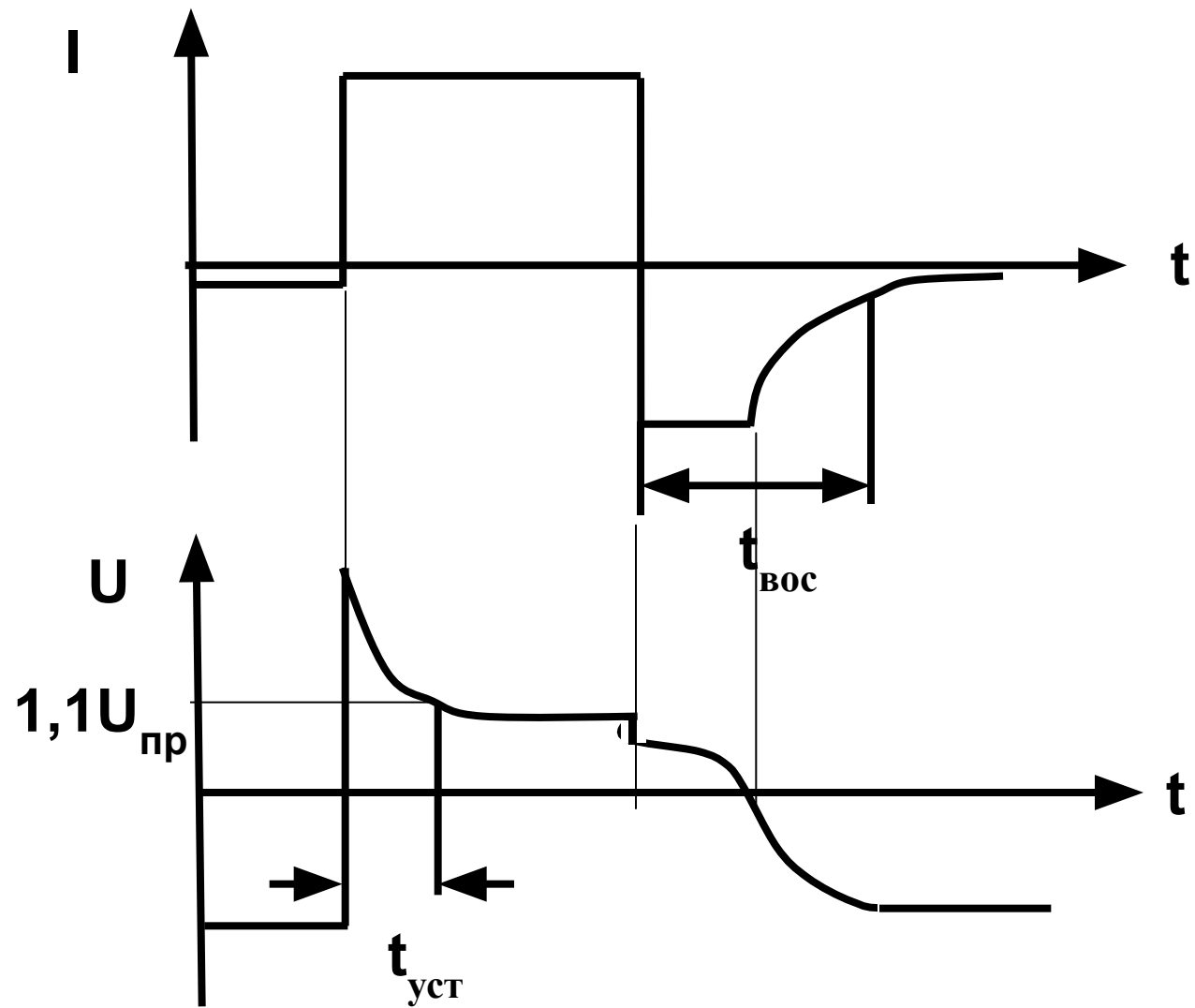
Лекция № 3.1.

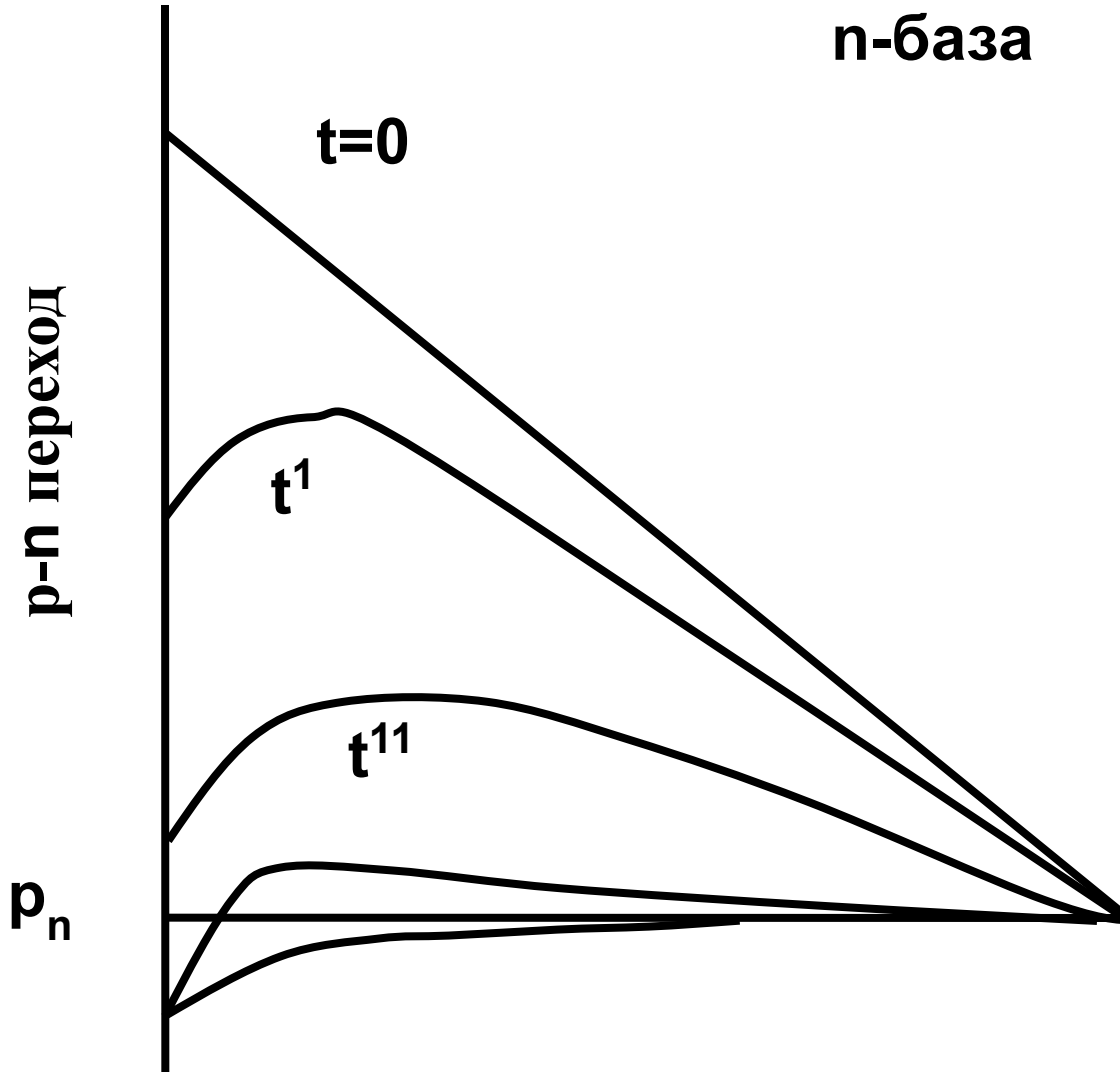
Устройство и принцип действия полупроводниковых диодов

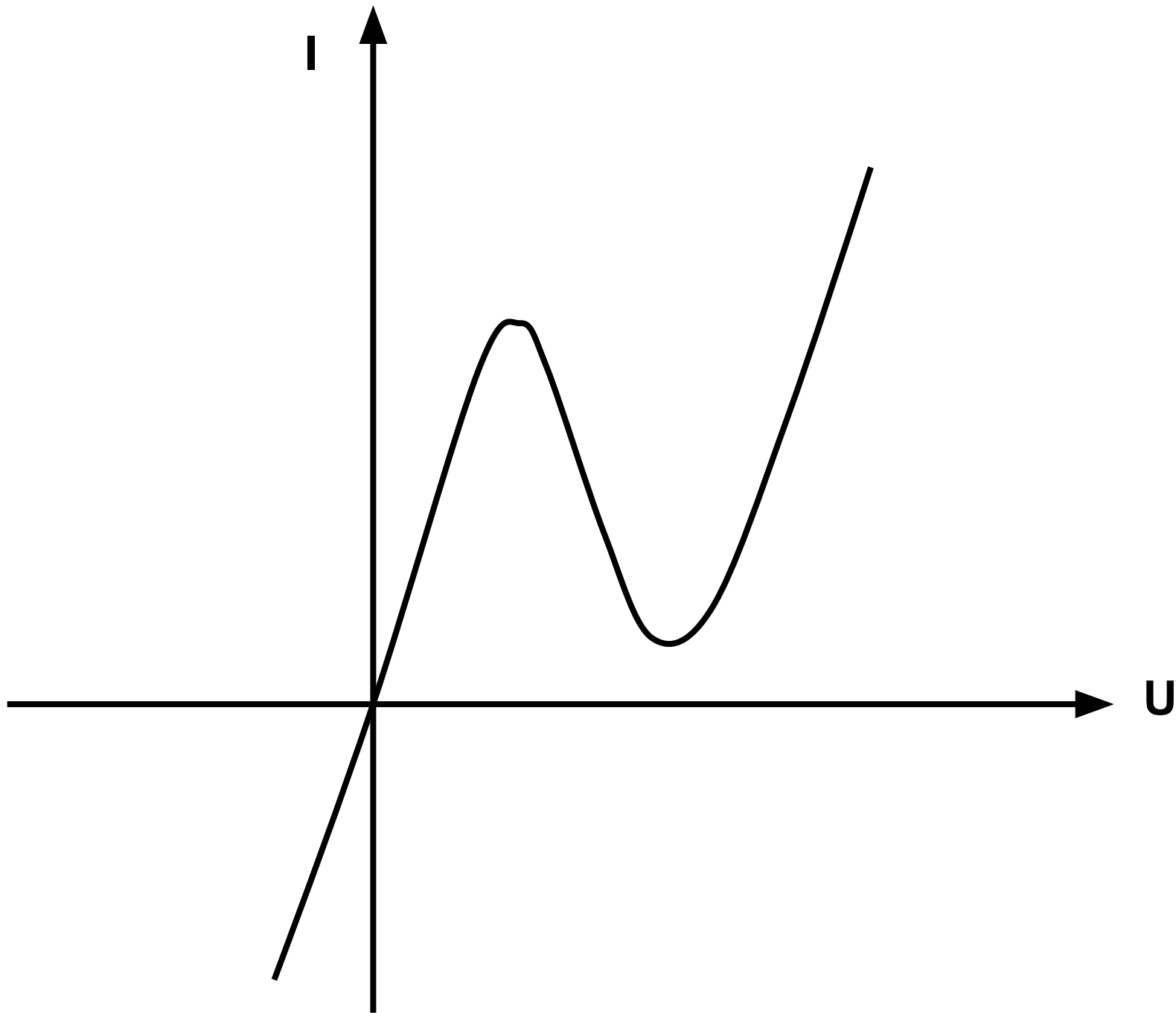












Задание на самоподготовку

- 1. Изучить по (Л1) стр. 193-196.
- 2. Изучить по (Л9) стр. 10-17.