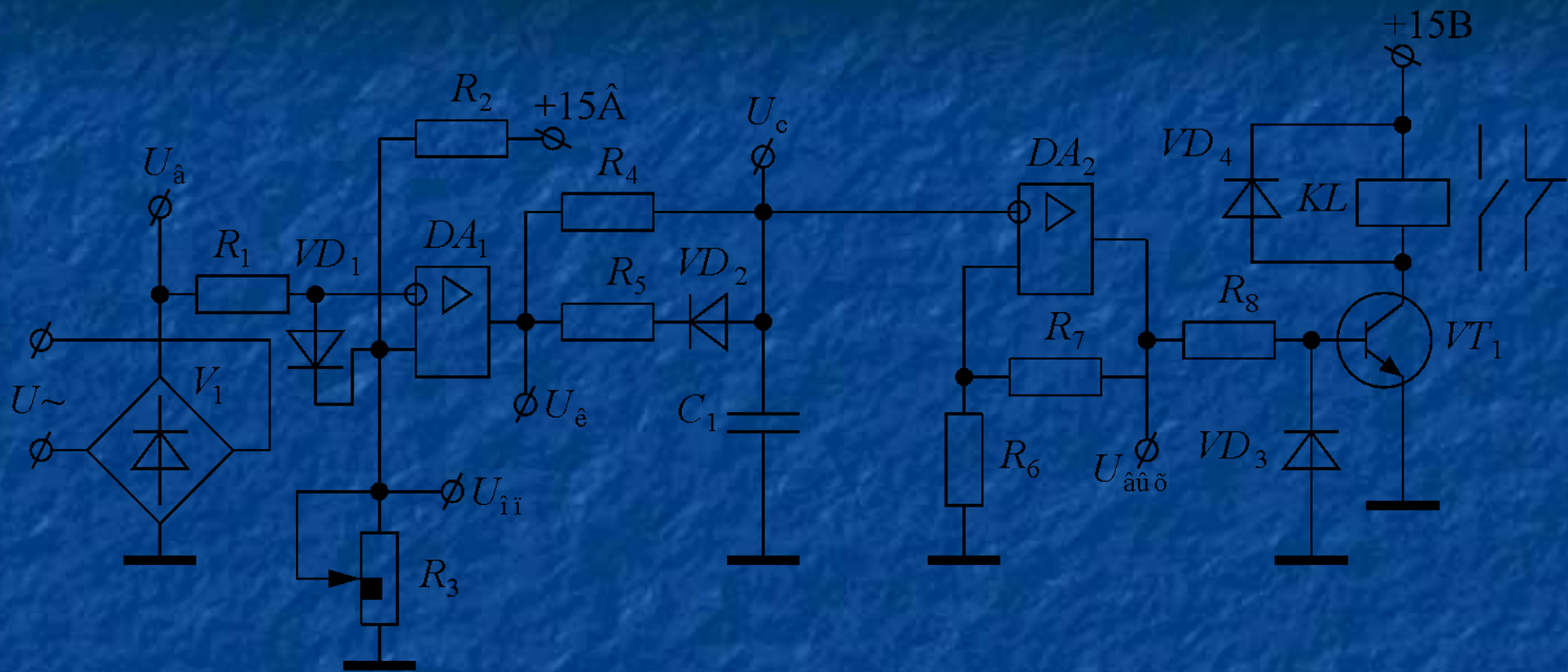


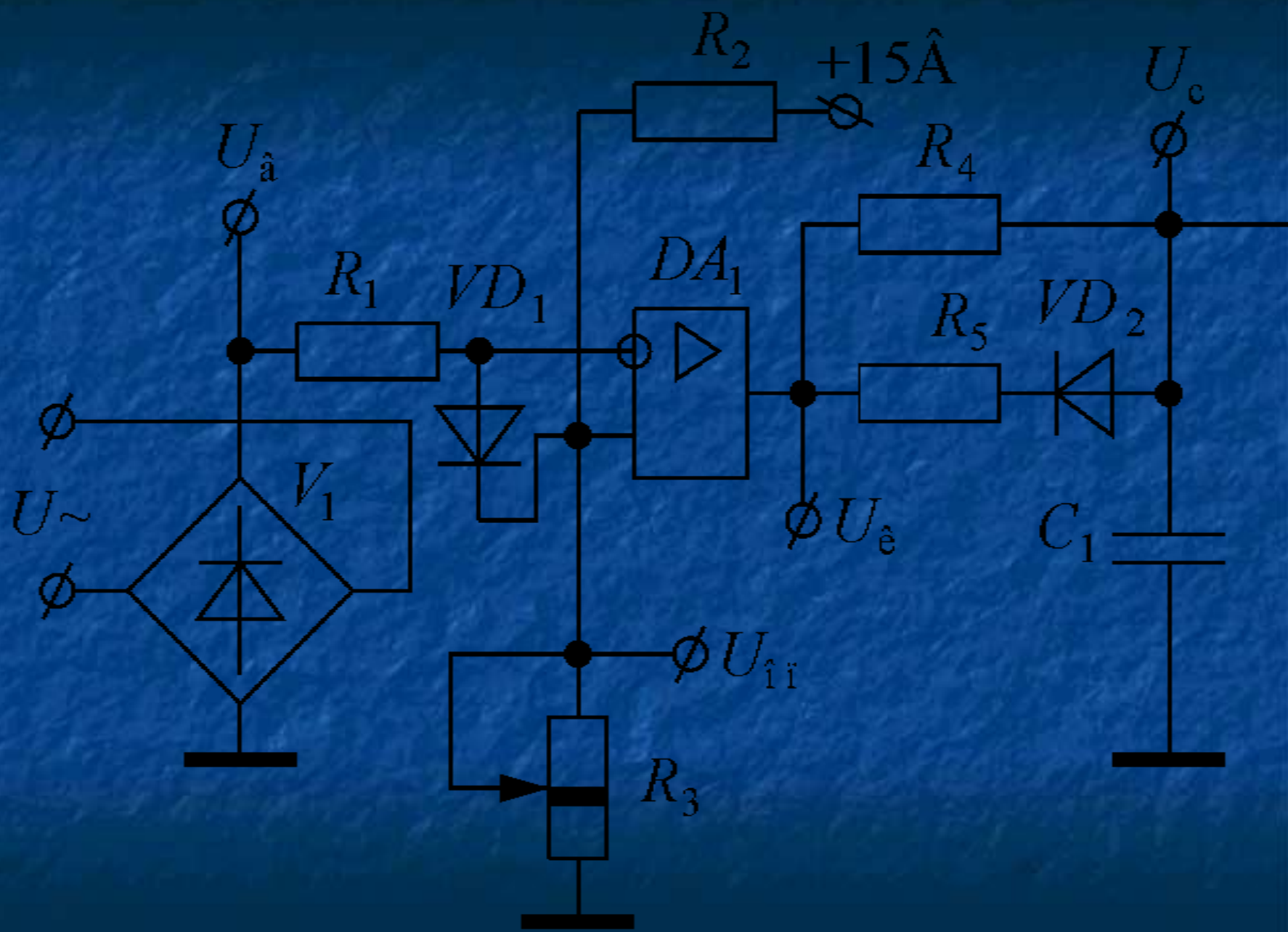
Курс «Микропроцессорные и электронные устройства в энергетике»
Лектор: Зализный Д.И.

Тема 5

Унифицированный
измерительный орган
микроэлектронных реле тока и
напряжения

Схема измерительного органа





+15B

∅

DA_2

VD_4

KL

R_7

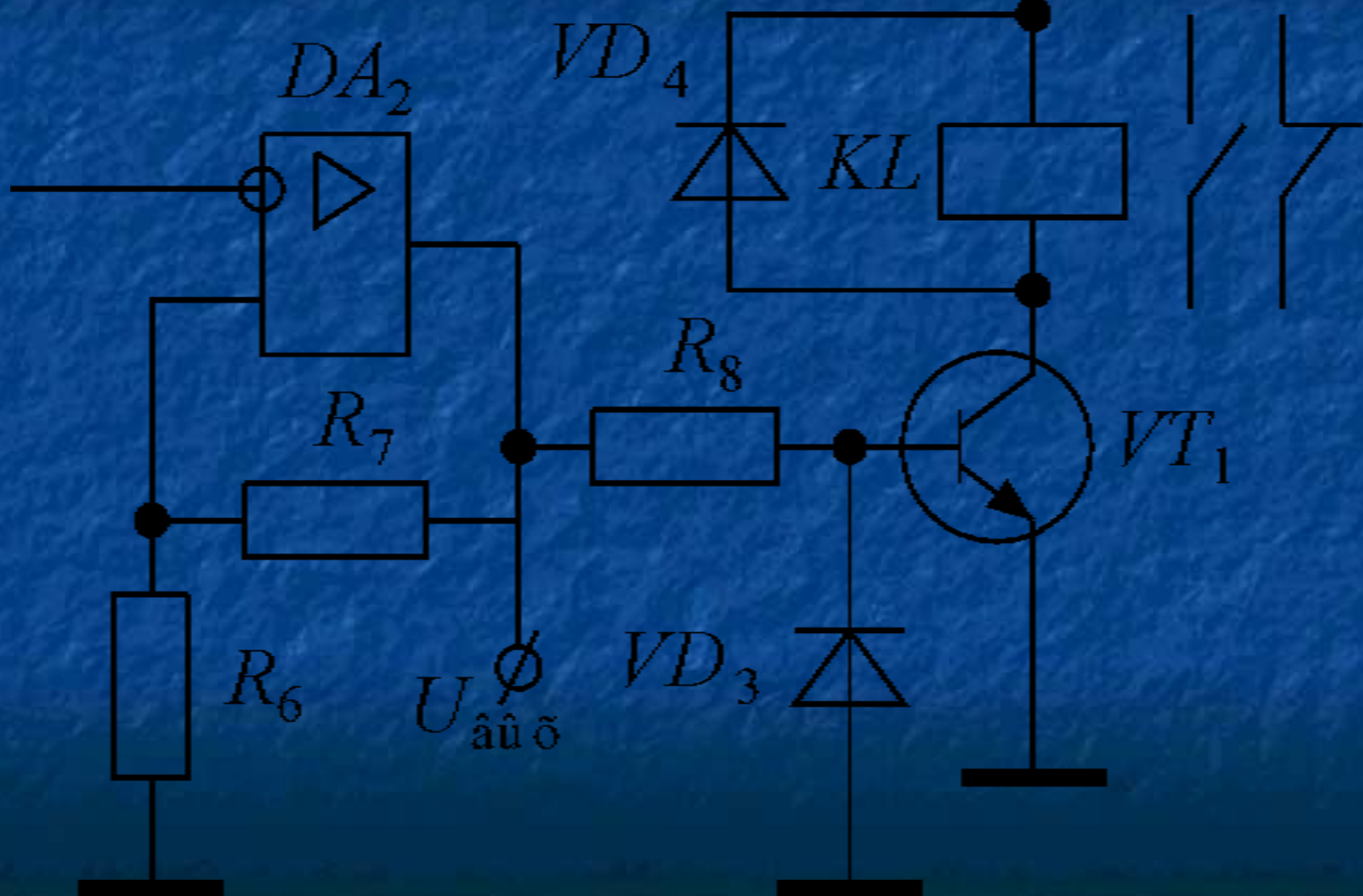
R_8

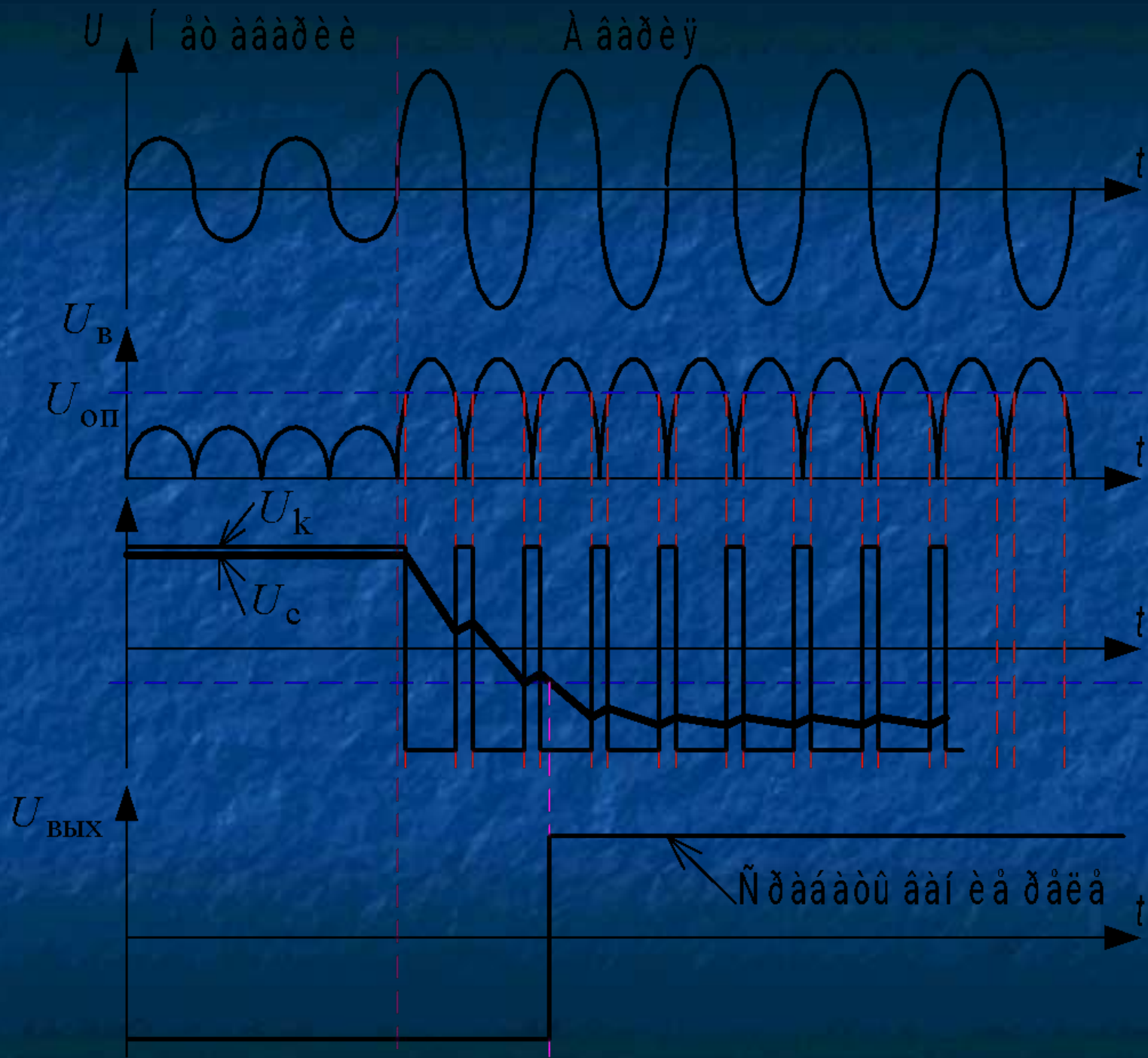
VT_1

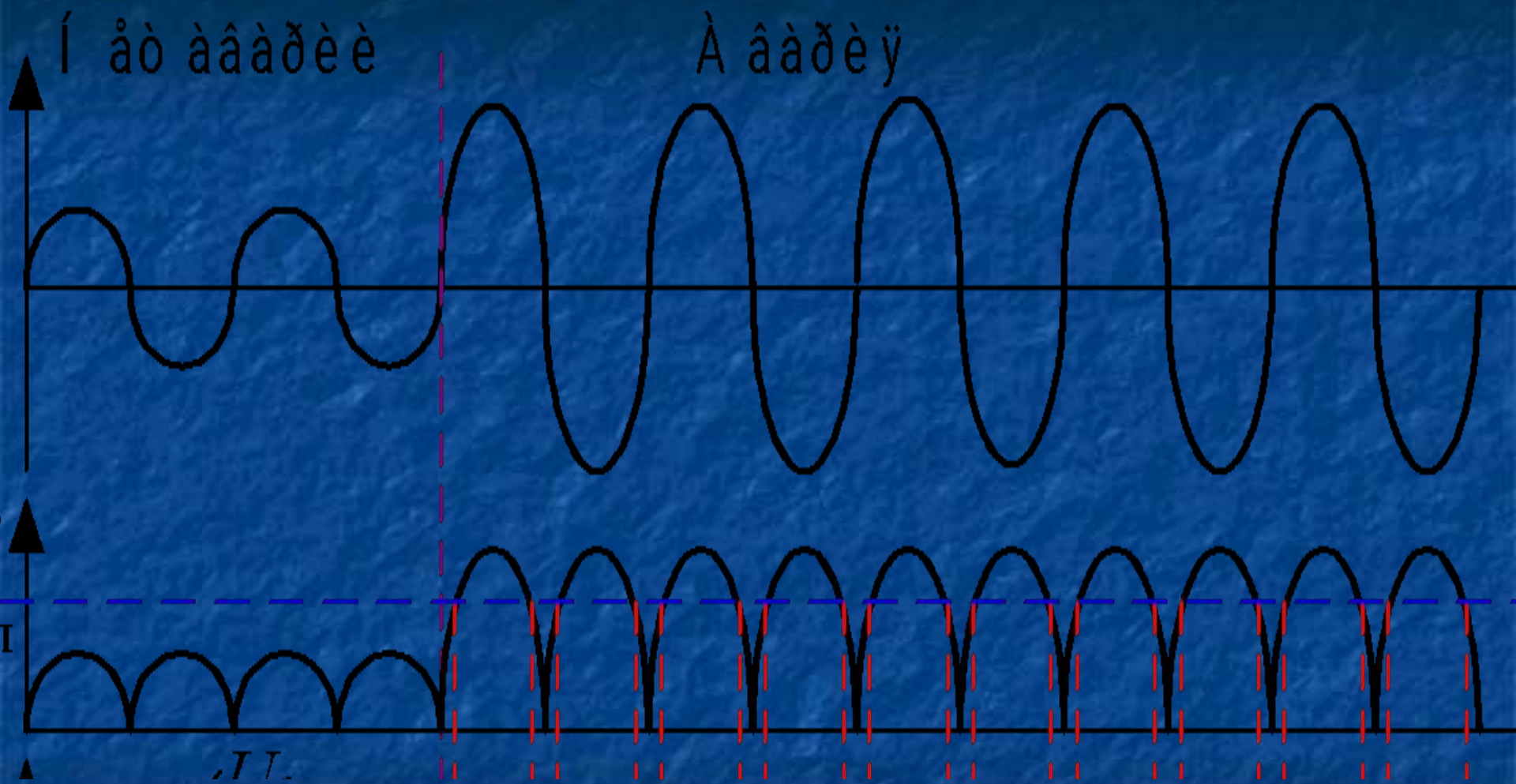
R_6

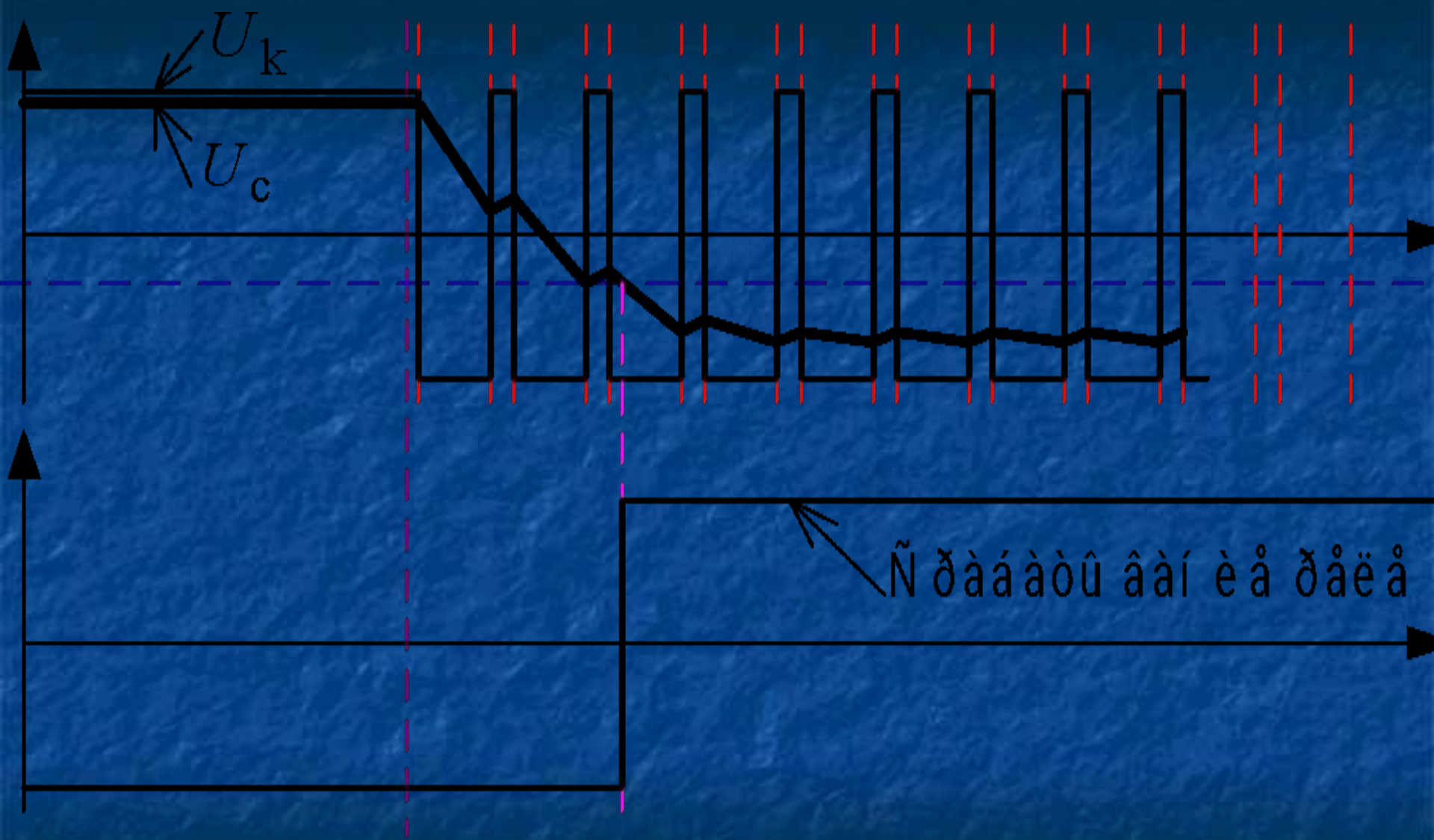
U_{ϕ}

VD_3









Анимация работы измерительного органа
[АнимацияУИО](#)