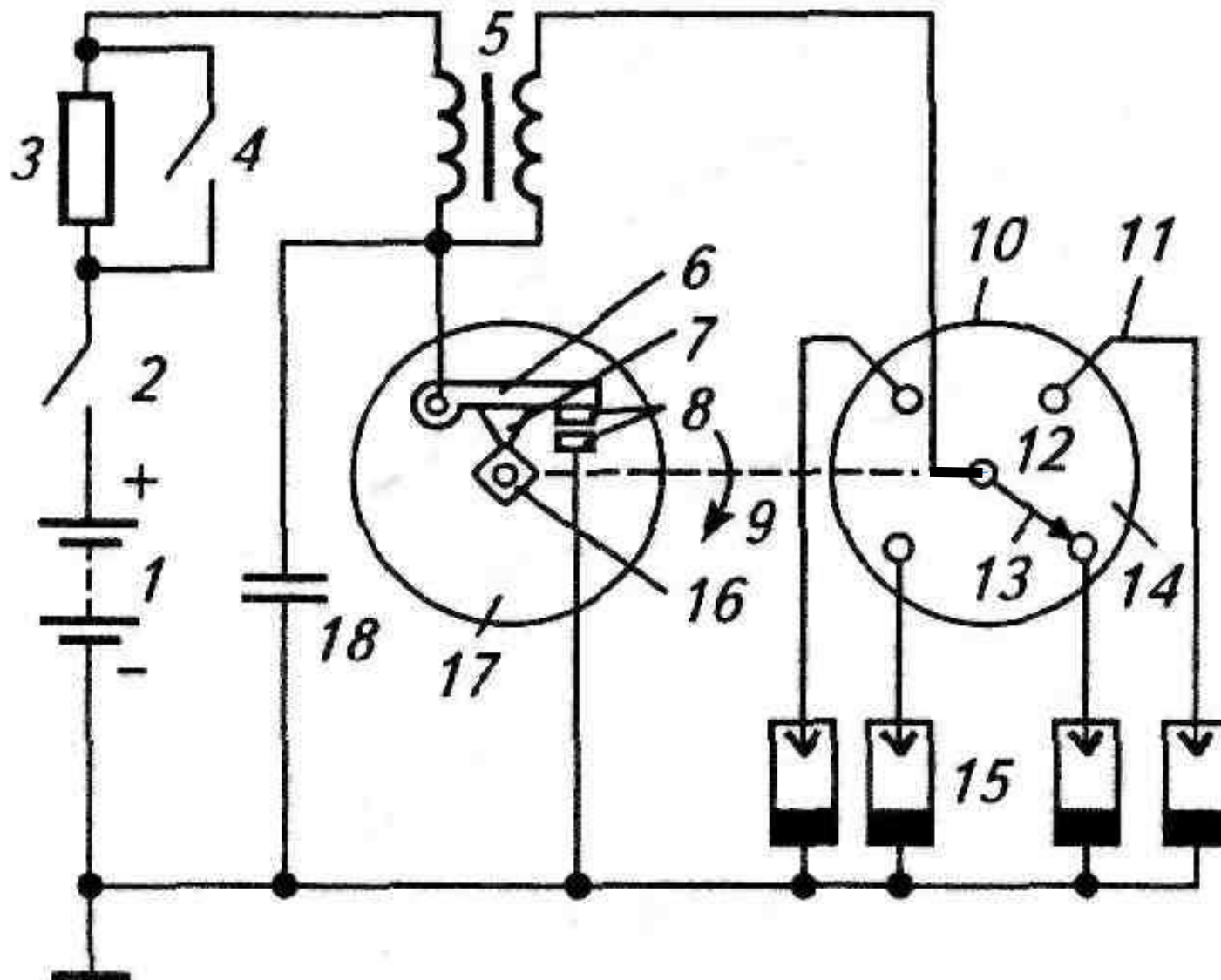


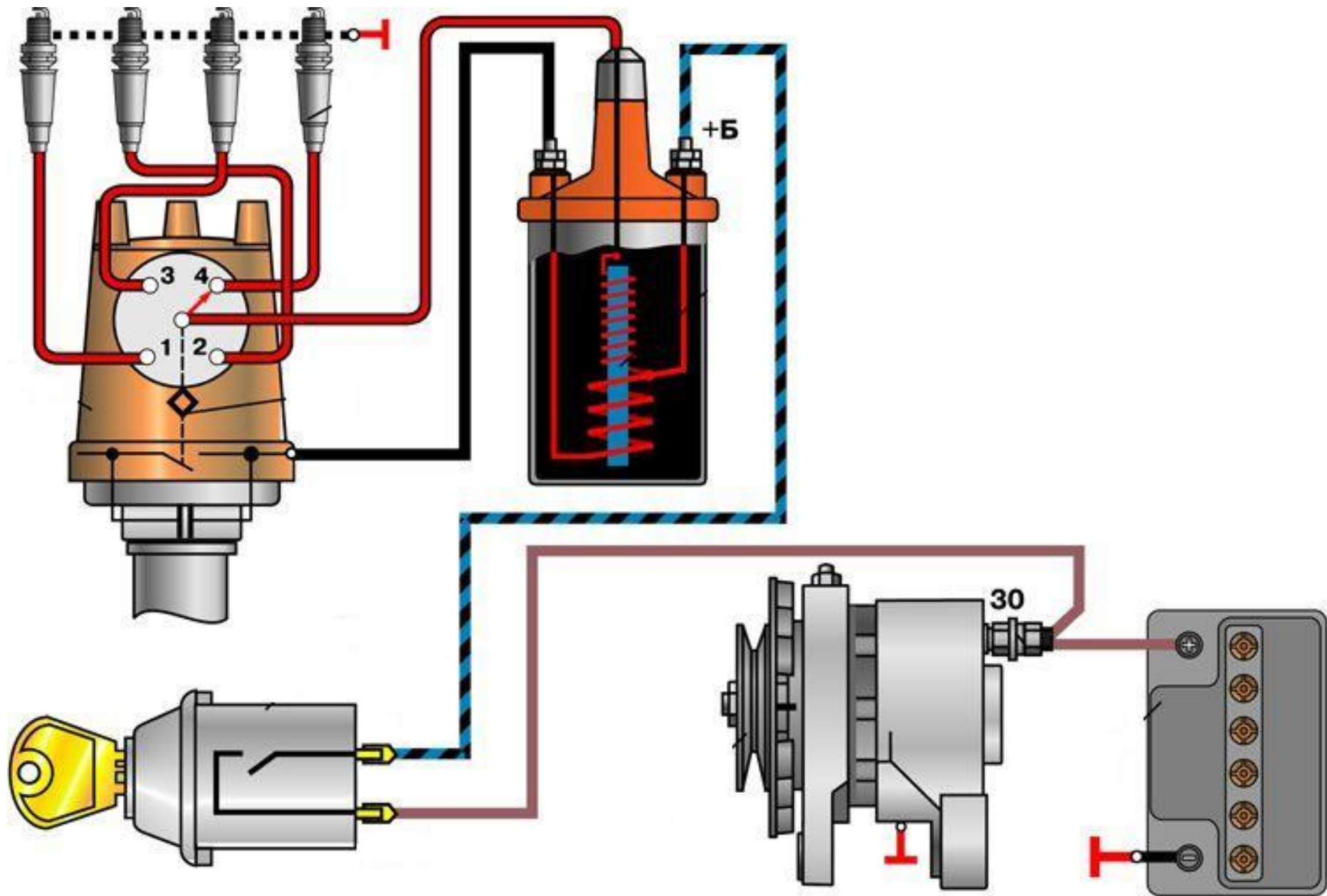
# Назначение систем зажигания

Система зажигания предназначена для воспламенения топливовоздушной смеси в цилиндрах бензинового двигателя. Топливовоздушная смесь воспламеняется в камере сгорания двигателя посредством электрического разряда между электродами свечи зажигания, установленной в головке цилиндров. Для создания искры между электродами свечи зажигания применяют системы зажигания от магнето и батарейные системы зажигания, источниками высокого напряжения в которых являются индукционные катушки.

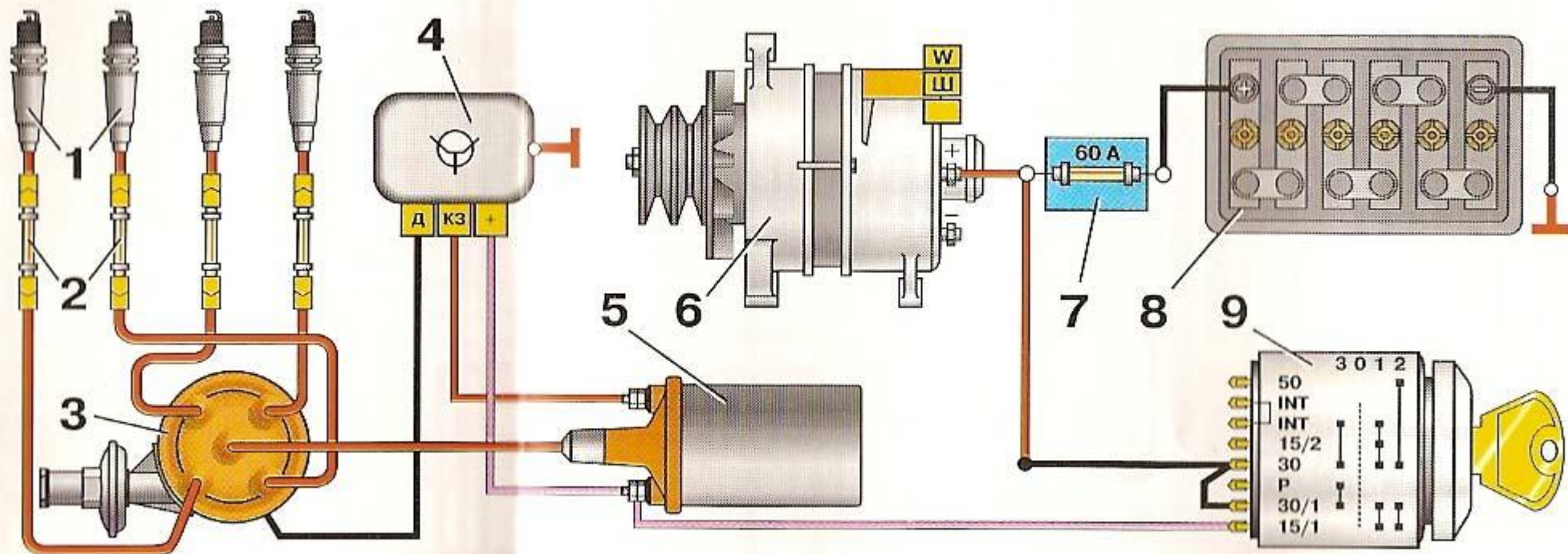
Классическая система зажигания включает в себя следующие основные элементы



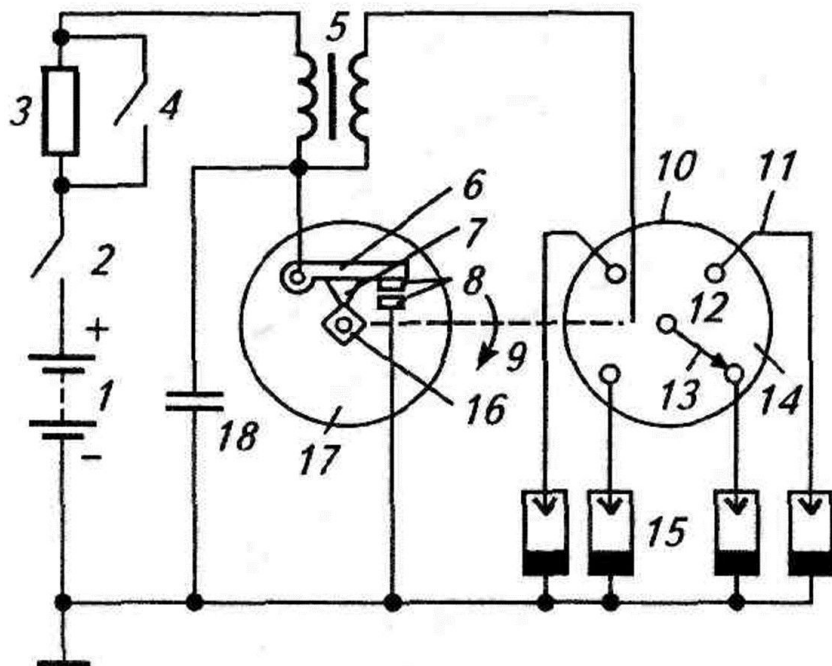
- 1- аккумуляторная батарея;
- 2- выключатель зажигания;
- 3- добавочный резистор;
- 4- выключатель добавочного резистора;
- 5- катушка зажигания;
- 6- подвижный рычажок;
- 7- подушечка рычажка из текстолита;
- 8- контакты подвижный и неподвижный;
- 9- вал прерывателя-распределителя, связанный зубчатой передачей с коленчатым валом двигателя;
- 10- прерыватель-распределитель;
- 11- высоковольтные провода;
- 12- боковой электрод крышки распределителя;
- 13- ротор распределителя с подвижным электродом;
- 14- распределитель;
- 15- свечи зажигания;
- 16- кулачек прерывателя;
- 17- прерыватель;
- 18- конденсатор.



## Электрическая схема системы зажигания с коммутатором 131.3734



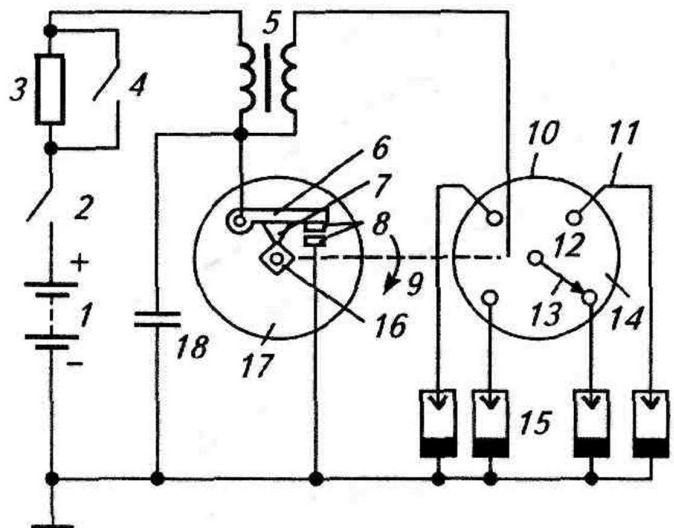
1 – свеча зажигания; 2 – помехоподавительное сопротивление; 3 – датчик-распределитель; 4 – коммутатор; 5 – катушка зажигания; 6 – генератор; 7 – блок предохранителей в моторном отсеке; 8 – аккумуляторная батарея; 9 – выключатель зажигания



При вращении вала прерывателя-распределителя 9, кулачком 16 попеременно замыкаются и размыкаются контакты 8 прерывателя 17.

Неподвижный контакт прерывателя соединен с массой, подвижный контакт закреплен на конце подвижного рычажка 6 с подушечкой 7 из текстолита. Контакты 8 находятся в замкнутом состоянии под действием пружины, если подушечка 7 рычажка 6 не касается кулачка 16. Когда подушечка попадает на грань кулачка, рычажок, преодолевая противодействие пружины, поворачивается вокруг оси, закрепленной на подвижной пластине прерывательного механизма, и контакты 8 размыкаются.

При включении выключателя зажигания 2 и замкнутых контактах прерывателя. по цепи первичной обмотки катушки зажигания 5 протекает ток, сила которого растет, что приводит к созданию магнитного поля в катушке зажигания.



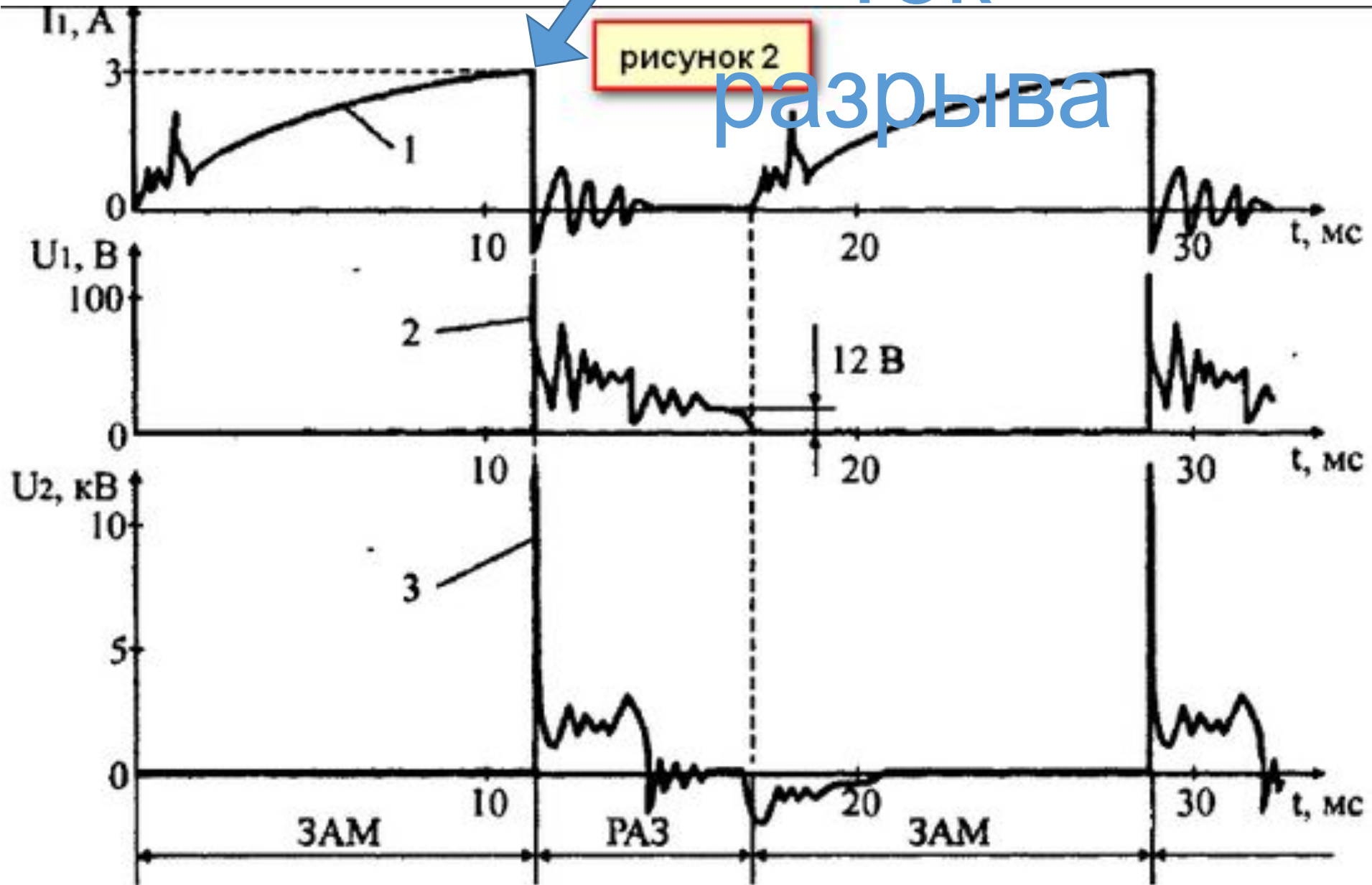
В момент размыкания контактов 8 ток в первичной обмотке катушки зажигания 5 и созданное им магнитное поле исчезают. Во вторичной обмотке катушки зажигания индуктируется ЭДС, тем большая, чем выше скорость исчезновения магнитного поля. В это время токопроводящая пластина ротора 13 распределителя 14 проходит около бокового электрода 12 крышки распределителя, соединенного высоковольтным проводом со свечой зажигания 15 того цилиндра, в котором заканчивается процесс сжатия топливовоздушной смеси.

Высокое вторичное напряжение подаваемое на свечу зажигания инициирует появление между ее электродами искрового разряда.

Кулачок 16 прерывателя 17 и ротор 13 распределителя установлены на одном валу. Частота вращения вала кулачка и ротора распределителя в два раза меньше частоты вращения коленчатого вала четырехтактного двигателя. Это связано с тем, что топливовоздушную смесь в каждом из цилиндров необходимо воспламенять только 1 раз за два оборота коленчатого вала. Число граней кулачка и боковых электродов в крышке распределителя равно числу цилиндров двигателя. Высокое напряжение к свечам зажигания подводится в соответствии с порядком работы цилиндров двигателя.

Ток

разрыва





Максимальное значение напряжения вторичной обмотки катушки зажигания  $U_{2m}$  должно превосходить напряжение искрового промежутка свечи. Тогда возникнет искра необходимая для зажигания. Это напряжение определяется по формуле:

$$U_{2m} = I_{1p} \cdot k_T \cdot k_n \cdot \sqrt{L_1 / (C_1 + C_2 \cdot k_T^2)} ,$$

где:

$I_{1p}$  - ток разрыва первичной обмотки катушки зажигания,

$k_T$  - коэффициент трансформации катушки зажигания, равный отношению чисел витков вторичной и первичной обмоток катушки зажигания,

$k_n$  - коэффициент, учитывающий активные потери в цепях катушки зажигания и на сопротивлении нагара на свечах (обычно  $k_n = 0,7-0,8$ )

$L_1, C_1$  - индуктивность и емкость первичной обмотки катушки зажигания,

$C_2$  - емкость вторичной обмотки катушки зажигания.

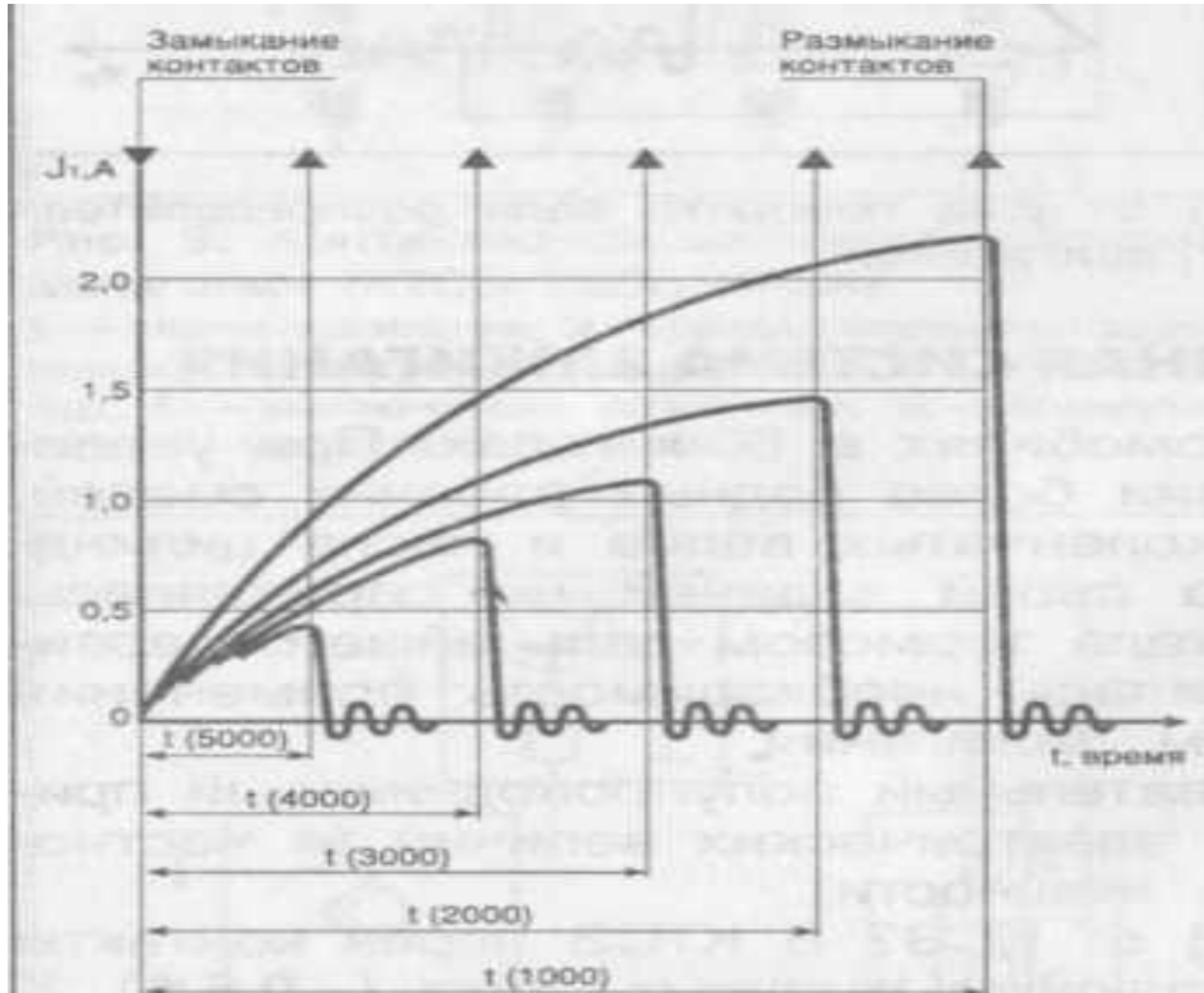
Сила тока в первичной обмотке, имеющей не только активное, но и реактивное сопротивление, нарастает постепенно по экспоненциальному закону:

$$i_1 = U_{\text{АБ}} (1 - \exp(-R_1/L_1)) / R_1,$$

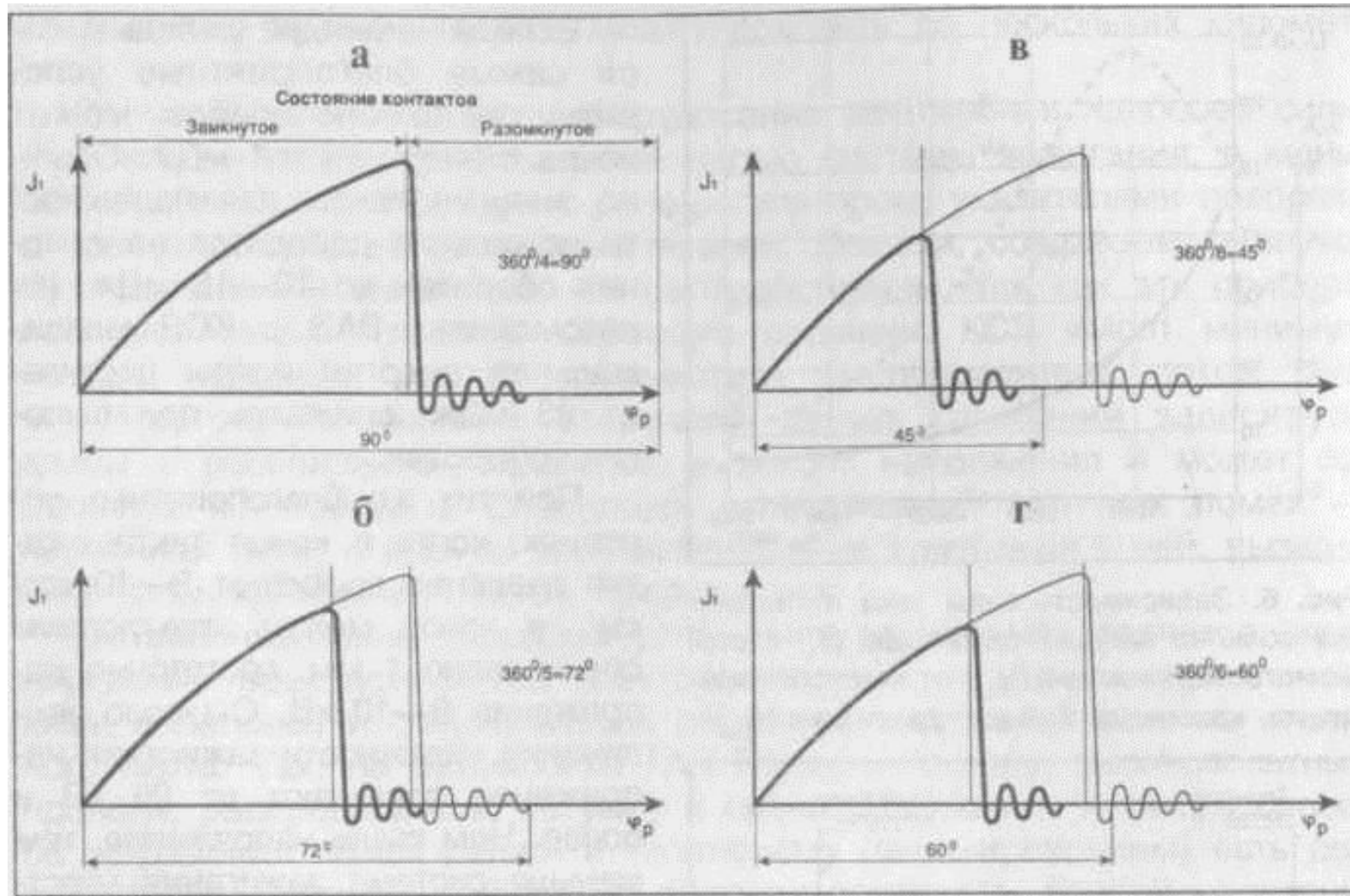
где

- $U_{\text{АБ}}$  - напряжение аккумуляторной батареи;
- $R_1$  - активное сопротивление первичной цепи;
- $L_1$  - индуктивность первичной цепи;

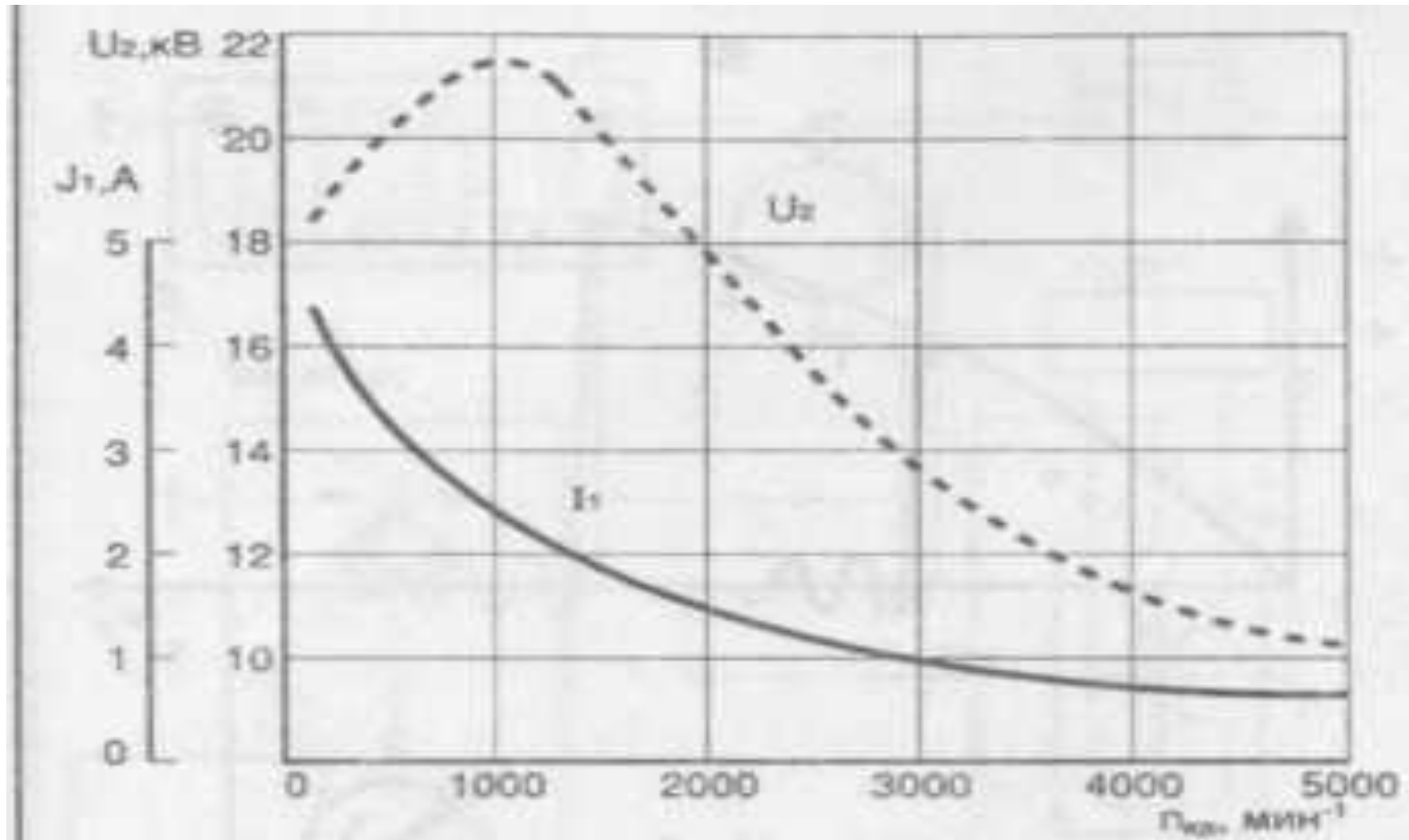
$t$  — текущее значение времени.



Зависимость тока разрыва  $I_{1p}$  (А) от времени замкнутого состояния контактов ( $t$ ) при различной частоте вращения коленчатого вала двигателя (1000, 2000, 3000, 4000, 5000  $\text{мин}^{-1}$ )



Зависимость тока разрыва  $I_{1p}$  (J) от угла поворота вала распределителя ( $\varphi_p$ ) для 4 (а), 5 (б), 8 (в) и 6-цилиндровых (г) двигателей



Зависимость тока разрыва  $I_{1p}$  (A), максимального значения напряжения вторичной обмотки катушки зажигания  $U_{2m}$  от частоты вращения коленчатого вала двигателя

$$U_{\text{n}} = f(p\delta/T).$$

Этап разряда системы зажигания начинается, когда напряжение  $U_2$  вторичной цепи на первой полуволне высоковольтного импульса становится равным напряжению пробоя. Напряжение, достаточное для пробоя, должно быть существенно меньше напряжения  $U_{2m}$

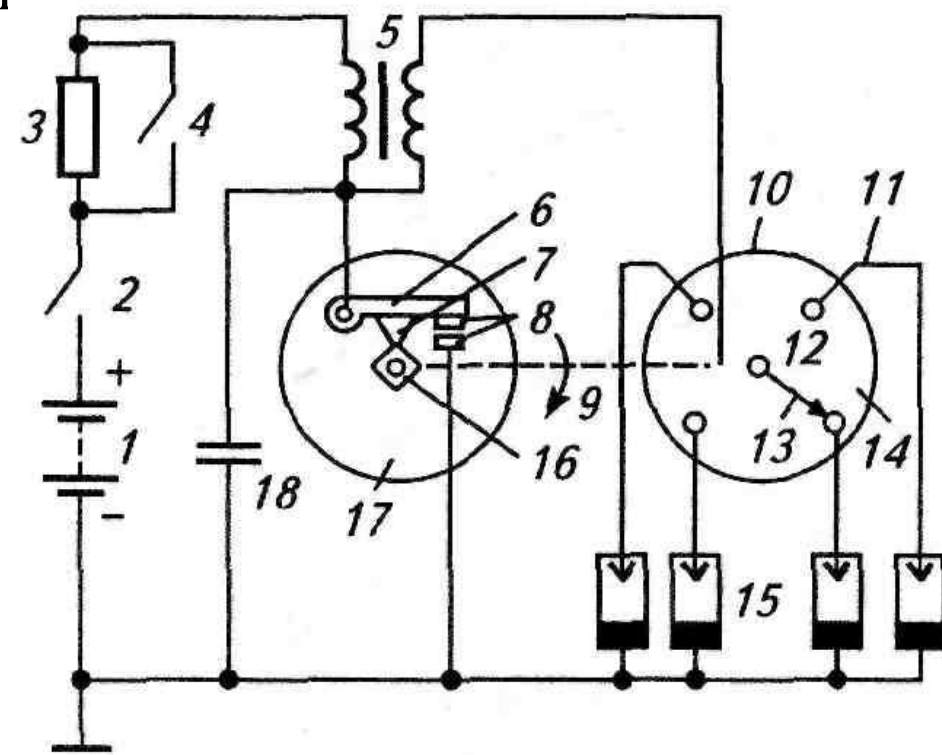
Емкостная фаза разряда наблюдается в виде яркой искры голубоватого цвета. В данной фазе сила тока достигает единиц и десятков ампер. Продолжительность емкостной фазы разряда не превышает 1—2 мкс. Емкостный разряд сопровождается специфическим треском.

Индуктивный разряд происходит при значительно меньшем вторичном напряжении (0,7—1,0 кВ). Сила тока в этой фазе искрового разряда составляет 40—100 мА. Индуктивный разряд происходит в течение 1—1,5 мс и имеет желтоватый или красновато-фиолетовый цвет. В контактных системах зажигания во время индуктивной фазы разряда выделяется энергия 15—20 мДж.

Воспламенение топливовоздушной смеси обеспечивается в основном емкостной составляющей разряда. Однако требуемое тепловое состояние свечей обеспечивается индуктивной фазой.

При размыкании контактов прерывателя в первичной обмотке катушки зажигания 5 индуктируется ЭДС, достигающая 200-400 В и направленная в ту же сторону, что и ток первичной обмотки. ЭДС стремится задержать исчезновение тока и также вызывает образование дуги между контактами и снижает вторичное напряжение.

Дугообразование практически устраняется при подключении параллельно контактам прерывателя конденсатора 18. Конденсатор 18 заряжается медленно, что замедляет рост напряжения приложенного к контактам. Контакты при малом напряжении успевают разойтись и дуги между контактами не будет. Это обеспечивает более быстрое снижение силы тока первичной цепи и индуктирование достаточно высокой ЭДС во вторичной обмотке катушки зажигания.



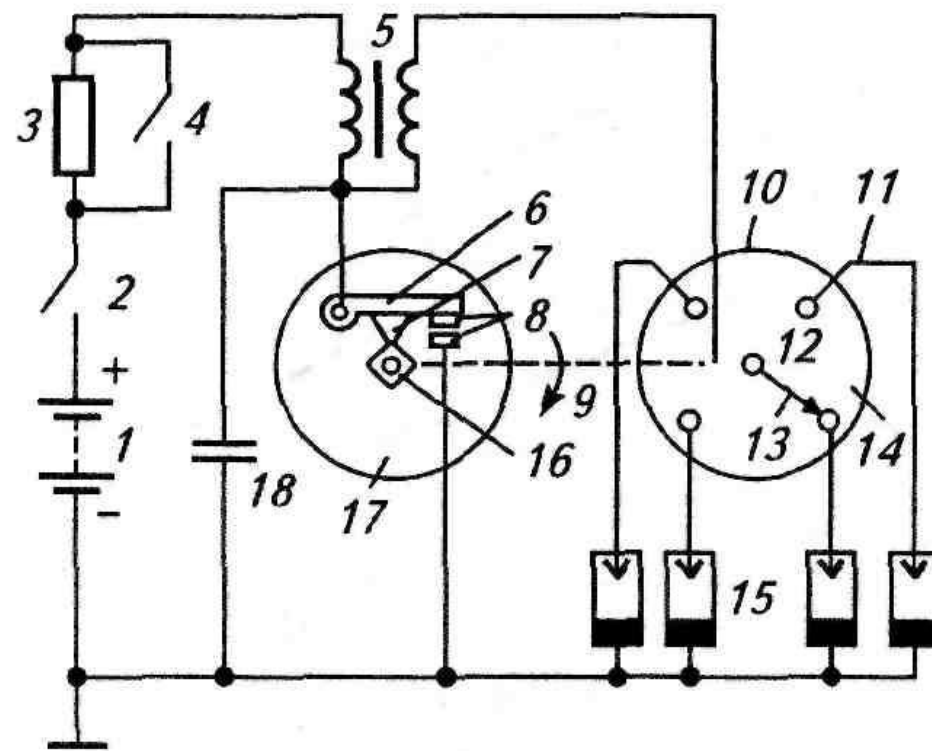


Добавочный резистор 3 из нихромовой или константановой проволоки, наматываемой на керамический изолятор, может быть установлен на катушке зажигания или в виде отдельного элемента.

При пуске двигателя напряжение, приложенное к системе зажигания уменьшается. Это может привести к сбоям искрообразования на свечах.

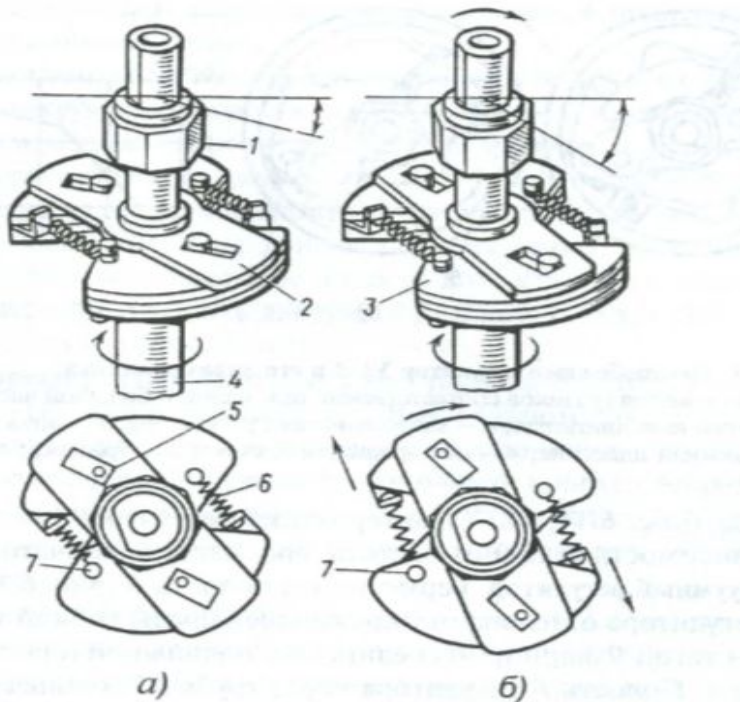
Поэтому в период пуска выключатель 4 ( в тяговом реле стартера) добавочного резистора 3 шунтирует добавочный резистор, что увеличивает скорость роста тока в первичной обмотке катушки зажигания, ток разрыва и величину напряжения во вторичной обмотке катушки.

По окончании пуска двигателя для недопущения перегрева катушки зажигания выключатель 4 размыкается и в первичную цепь катушки зажигания включается добавочный резистор.



## **Регулирование угла опережения зажигания**

Для регулирования УОЗ в контактной системе используются автоматические механические регуляторы. Автоматическое изменение УОЗ от частоты вращения коленчатого вала обеспечивает центробежный регулятор, а в зависимости от нагрузки двигателя — вакуумный регулятор.



На приводном валу 4 регулятора закреплена пластина с осями 7, вокруг которых могут поворачиваться грузики 3, связанные между собой пружинами. Привод кулачка 1 прерывательного механизма от вала 4 осуществляется через грузики со штифтами 5, которые входят в прорези поводковой пластины 2, жестко прикрепленной к втулке кулачка.

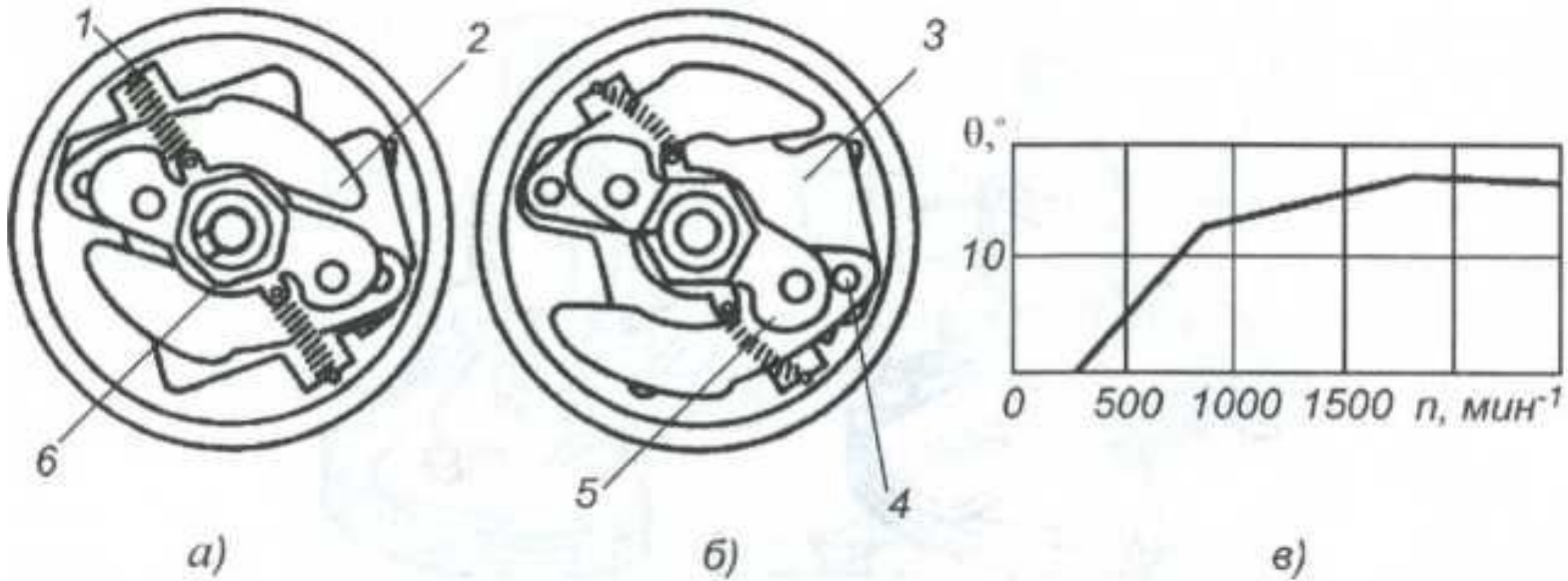
При увеличении частоты вращения коленчатого вала и вала 4 распределителя грузики под действием центробежных сил преодолевают сопротивление пружин 6 и расходятся в стороны. Штифты грузиков, передвигаясь в прорезях поводковой пластины, поворачивают ее и кулачок прерывательного механизма в направлении вращения вала распределителя. Контакты прерывателя размыкаются раньше и УОЗ увеличивается. При достижении определенной частоты вращения коленчатого вала грузики полностью расходятся и УОЗ, несмотря на дальнейшее увеличение частоты вращения коленчатого вала, остается неизменным. При уменьшении частоты вращения коленчатого вала грузики под действием пружин возвращаются в исходное положение.

Центробежный регулятор при положении грузиков:

а - во время работы двигателя в режиме холостого хода;

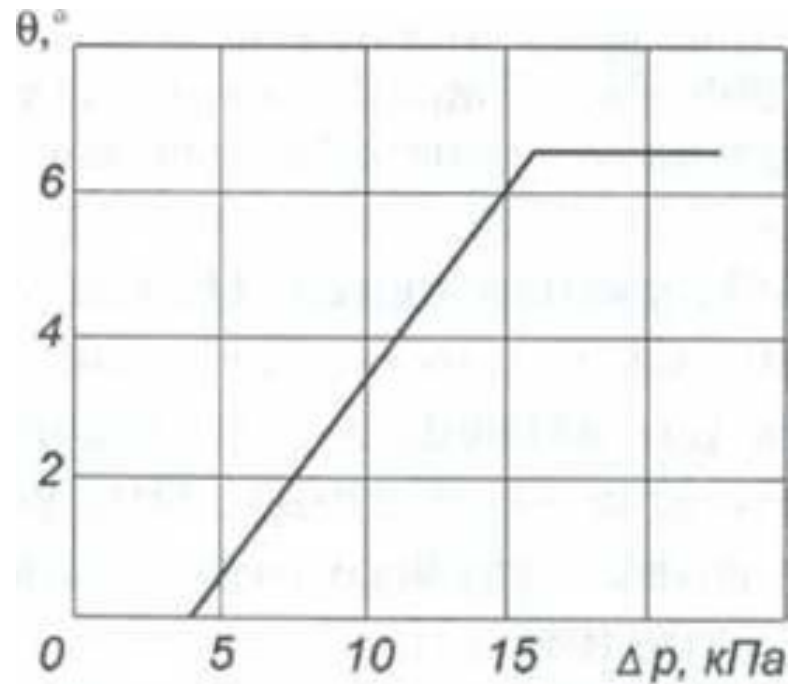
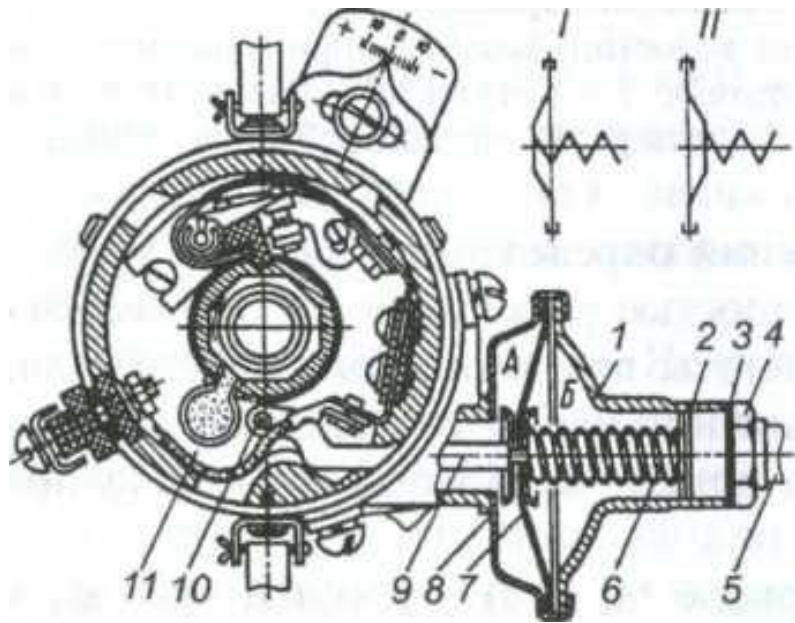
б — при максимальной частоте вращения коленчатого вала двигателя;

1 — кулачок; 2 — пластина втулки кулачка; 3 — грузик; 4 — приводной вал; 5 - штифт; 6 - пружина; 7 — ось грузика



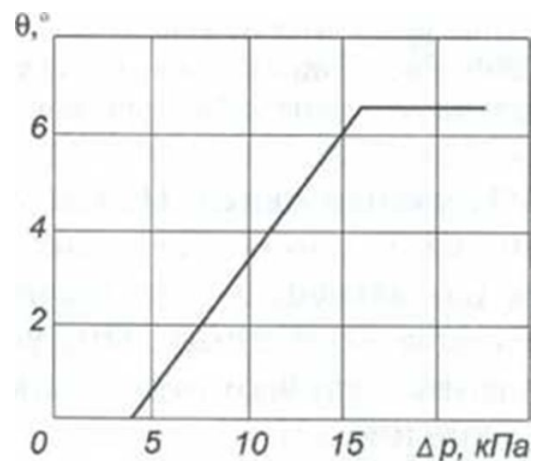
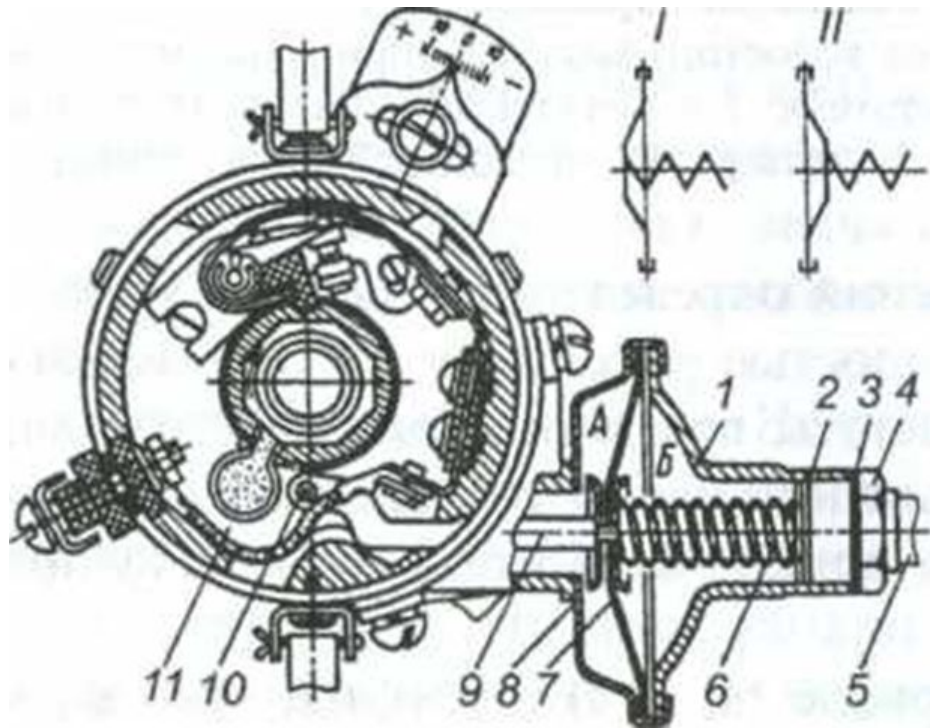
### Центробежный регулятор УОЗ и его характеристика:

а и б — положения грузиков соответственно при малой и большой частотах вращения коленчатого вала двигателя; в — характеристика регулятора; 1 — пружина; 2 — грузик; 3 — подвижная пластина; 4 — ось вращения грузика; 5 — траверса; 6 — кулачок



### Вакуумный регулятор:

а — конструкция; б — характеристика; 1 — крышка корпуса; 2 — регулировочная прокладка; 3 — уплотнительная прокладка; 4 — штуцер крепления трубки; 5 — трубка; 6 — пружина; 7 — мембрана; 8 — корпус регулятора; 9 — тяга; 10 — ось тяги; 11 — подвижная пластина прерывателя; I и II — положение мембраны регулятора соответственно при большей и меньшей нагрузке на двигатель; А и Б — полости регулятора



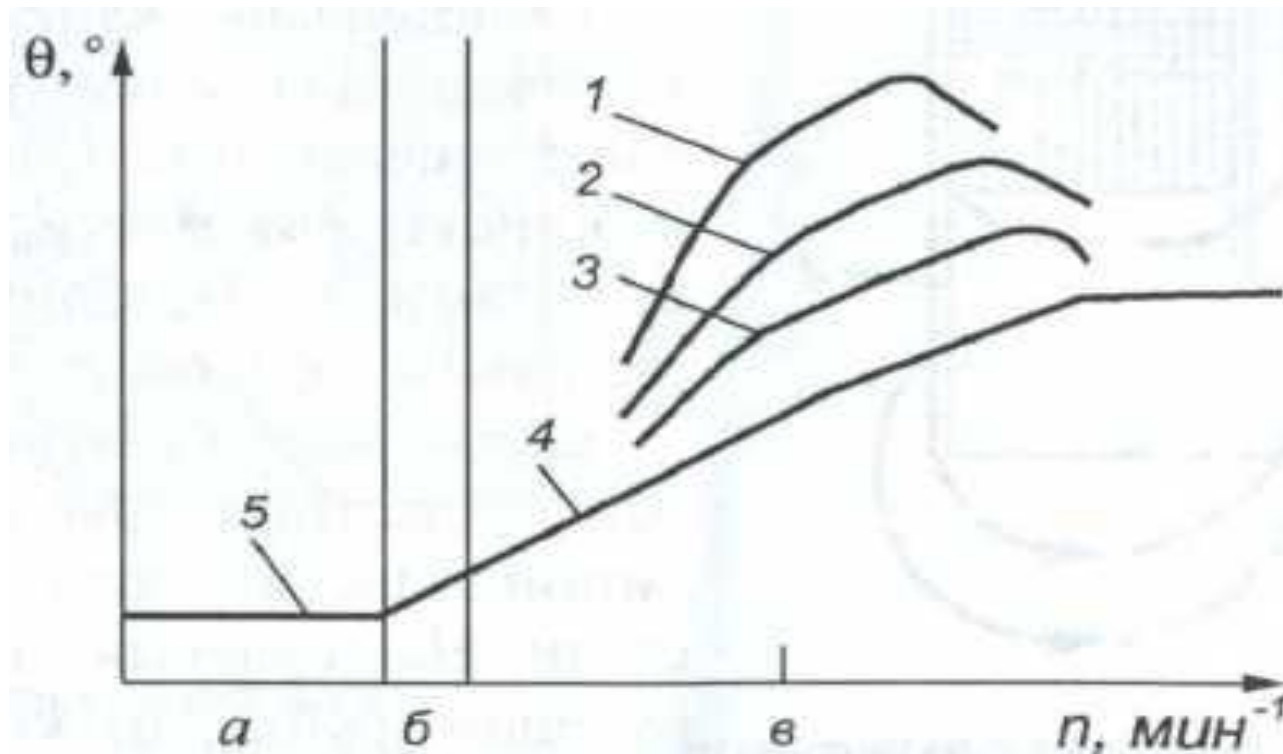
Герметичная полость Б вакуумного регулятора отделена от окружающей среды гибкой мембраной 7, которая тягой 9 шарнирно соединена с подвижной пластиной 11 прерывателя. Полость Б регулятора через трубку 5 сообщается с задроссельным пространством карбюратора. В полости А поддерживается давление окружающей среды. При уменьшении нагрузки двигателя дроссельная заслонка прикрывается. Степень вакуума в полости Б увеличивается. При изменении степени вакуума мембрана 7, преодолевая усилие пружины 6, перемещается и тяга 9 поворачивает подвижную пластину 11 вместе с прерывателем против направления вращения кулачка. УОЗ увеличивается. В режиме холостого хода двигателя дроссельная заслонка перекрывает отверстие, через которое полость Б сообщается с задроссельным пространством. Степень вакуума в полости Б будет небольшой: вакуумный регулятор не работает.

## **Октан-корректор**

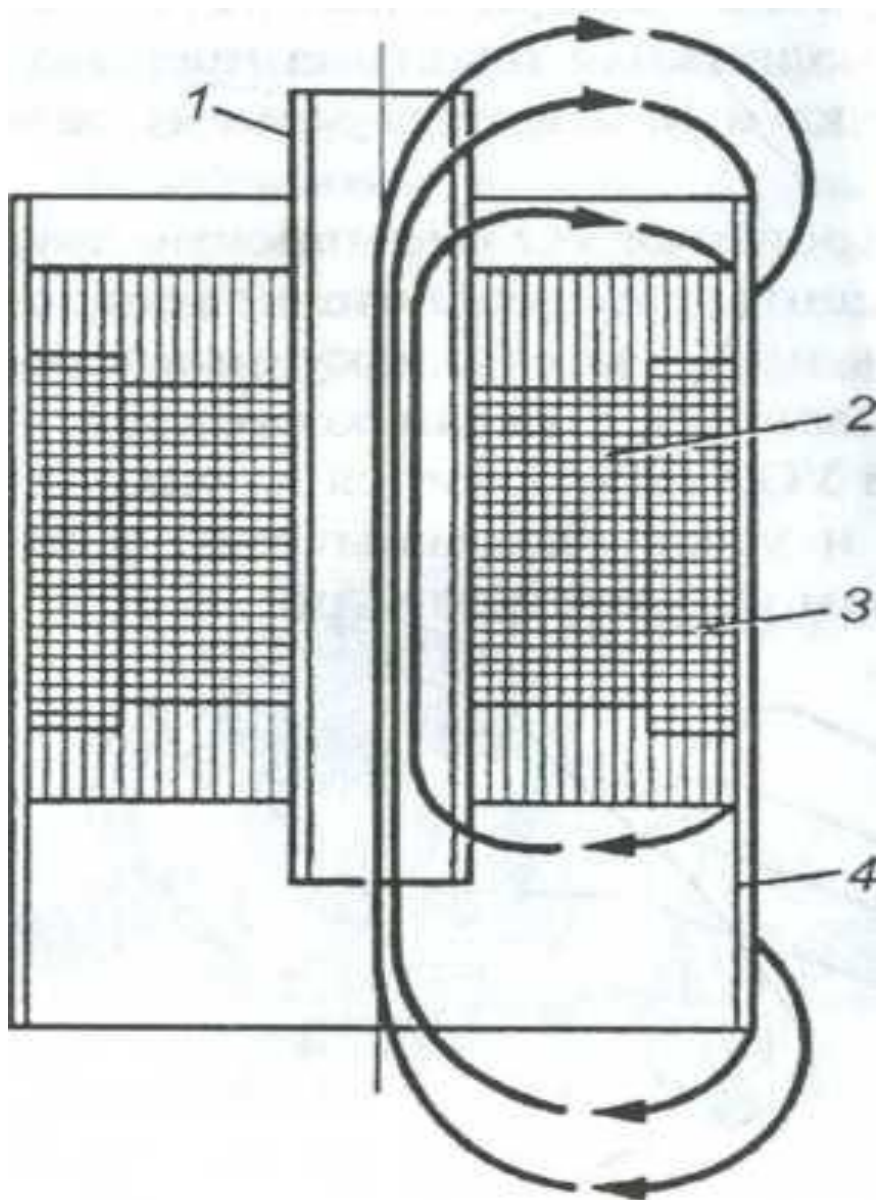
При использовании топлива с меньшим октановым числом УОЗ следует уменьшить. В противном случае возможно появление детонации. Для предотвращения детонации служит октан-корректор, позволяющий вручную поворачивать корпус распределителя. Вместе с корпусом поворачивается подвижная пластина прерывательного механизма относительно кулачка и изменяется момент размыкания контактов.

Рассмотренные устройства для регулирования УОЗ независимо друг от друга воздействуют на различные элементы распределителя: центробежный регулятор поворачивает кулачок прерывателя; вакуумный регулятор — подвижную пластину прерывателя, а октан-корректор — корпус распределителя. Действительный УОЗ складывается из угла начальной установки октан-корректором и углов, автоматически устанавливаемых центробежным и вакуумным регуляторами



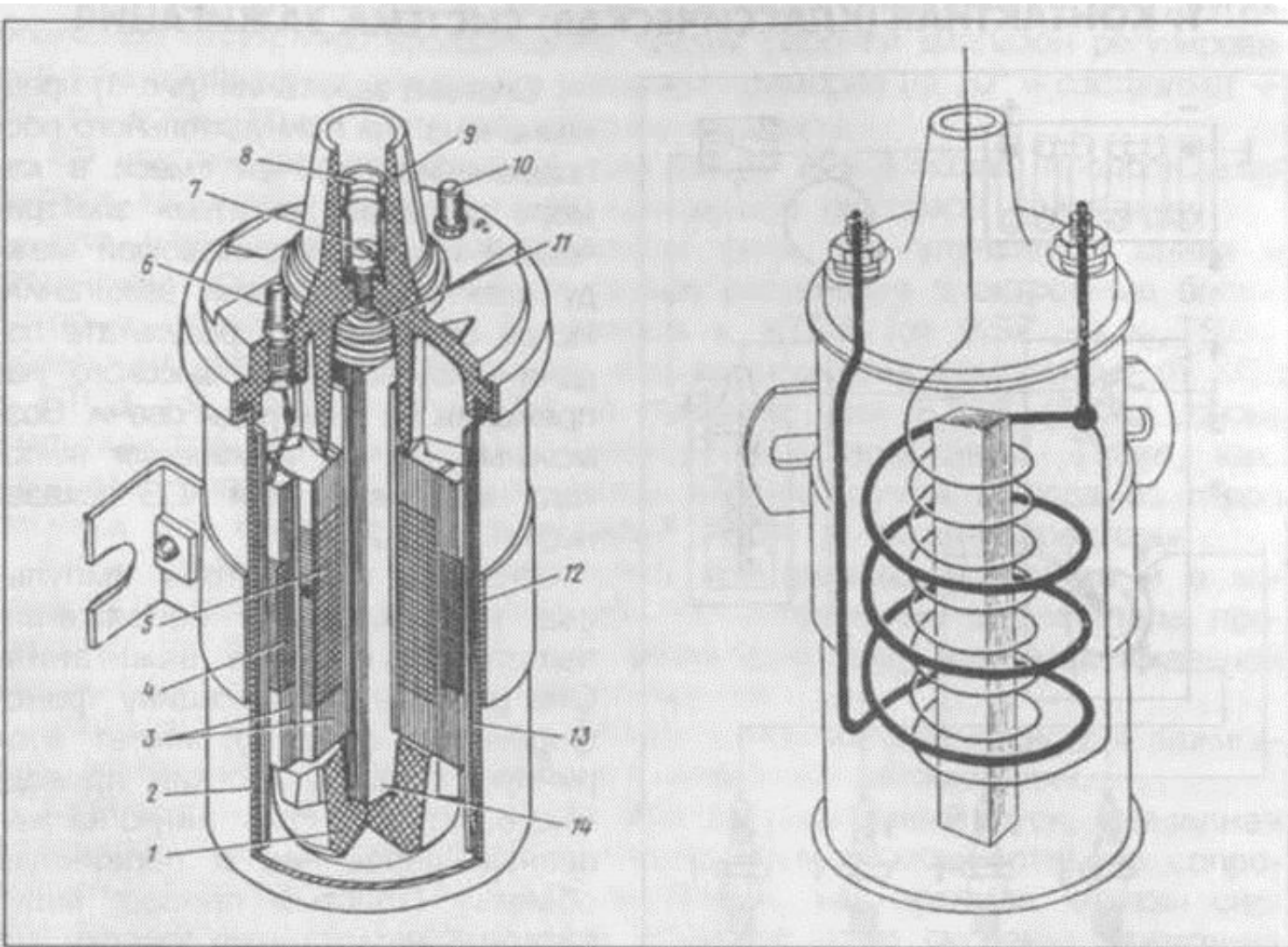


Изменение УОЗ при совместной работе регуляторов:  
 а — область пуска двигателя; б — область работы двигателя в режиме холостого хода; в — рабочая область; 1, 2, 3 — при 0,25; 0,5 и 0,75 нагрузки на двигатель соответственно; 4 — при полной нагрузке (вакуумный регулятор не работает); 5 — установочный УОЗ



## Катушка зажигания с разомкнутым магнитопроводом

- 1- магнитопровод,
- 2- вторичная обмотка,
- 3- первичная обмотка,
- 4- внешний магнитопровод



Устройство катушки зажигания:

1 — изолятор;

2 — корпус;

3 — изоляционная бумага обмоток;

4 — первичная обмотка;

5 — вторичная обмотка;

6 — клемма вывода первичной обмотки (обозначения: “1”, “—”, “К”);

7 — контактный винт;

8 — центральная клемма для провода высокого напряжения;

9 — крышка;

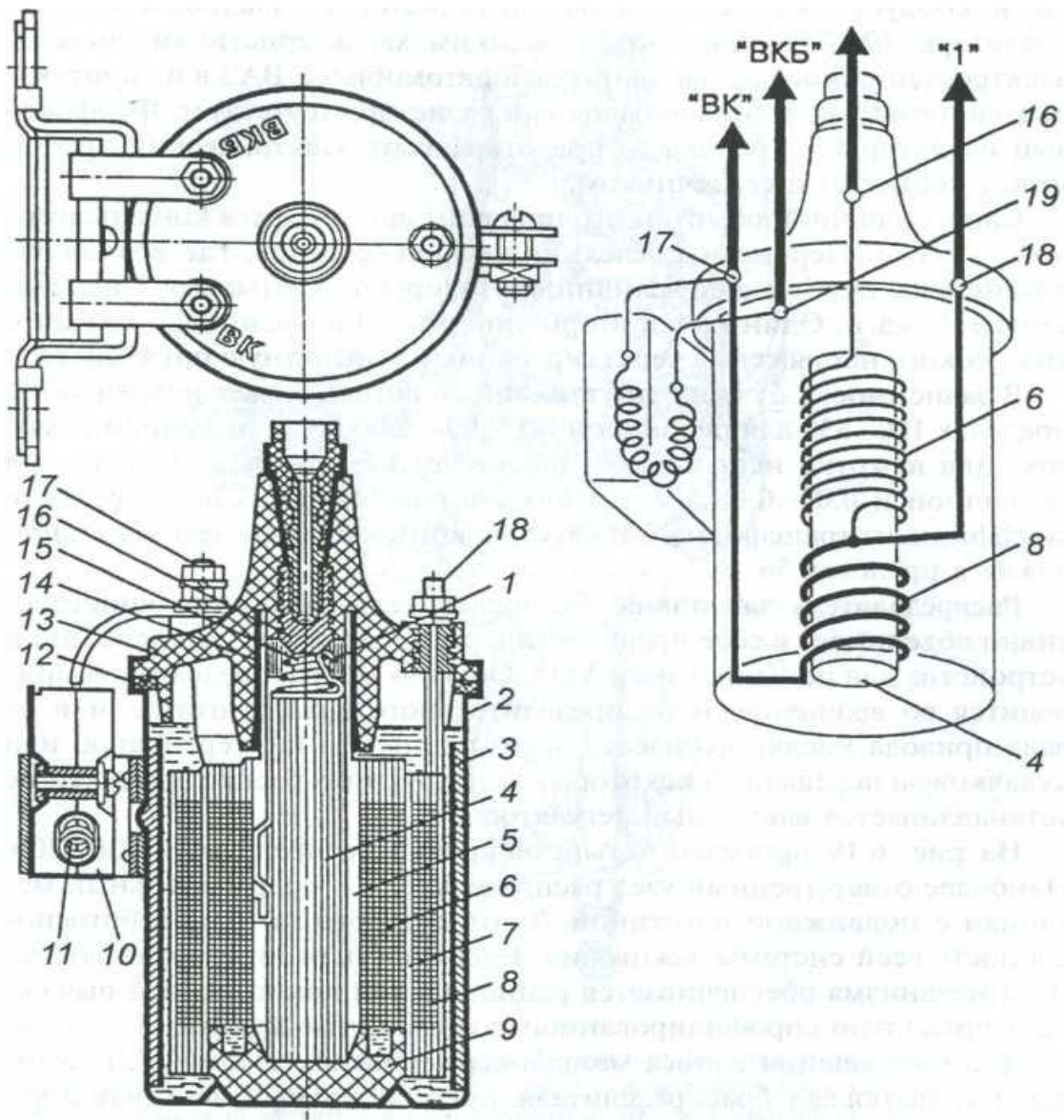
10 — клемма подвода питания (обозначения: “+Б”, “Б”, “15”);

11 — контактная пружина;

12 — скоба крепления;

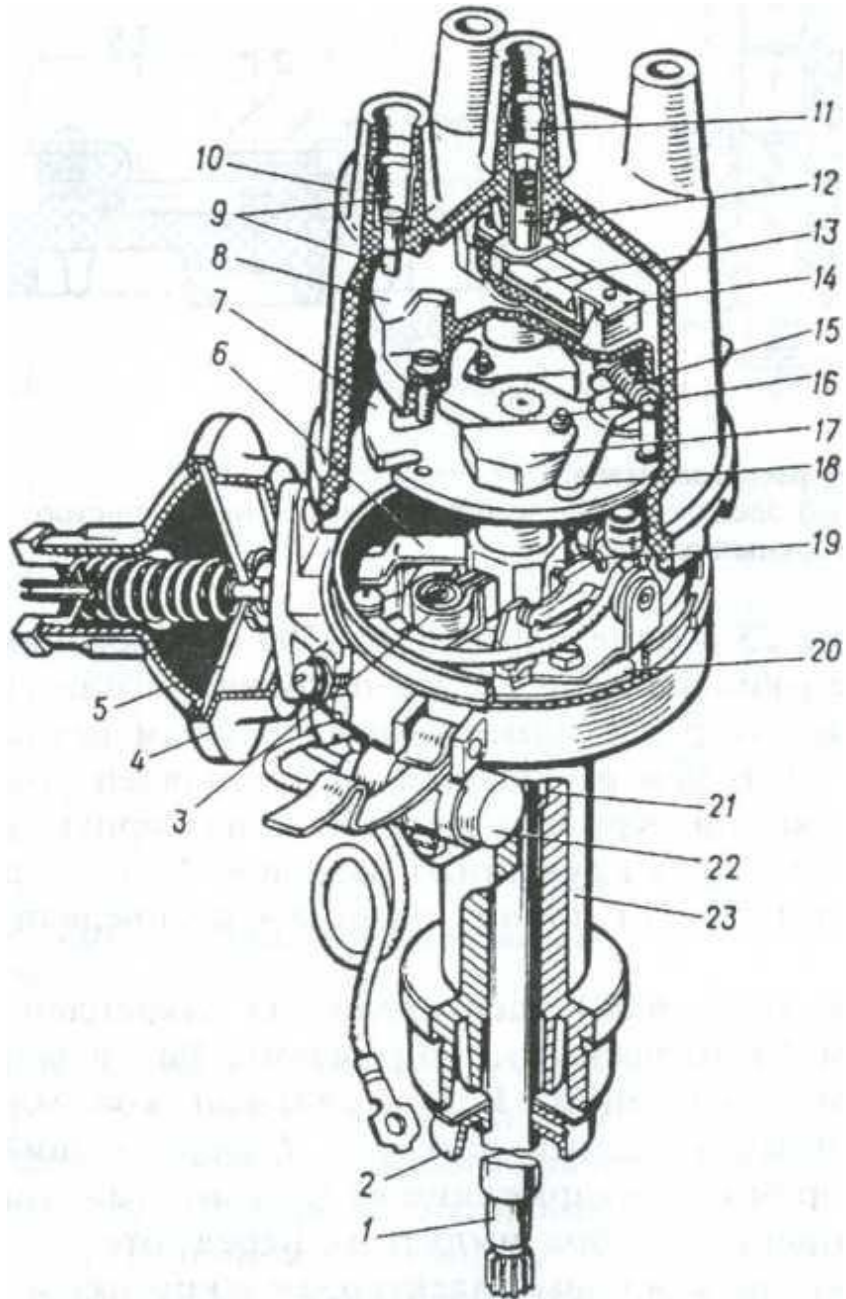
13 — наружный магнитопровод;

14 — сердечник



### Катушка зажигания:

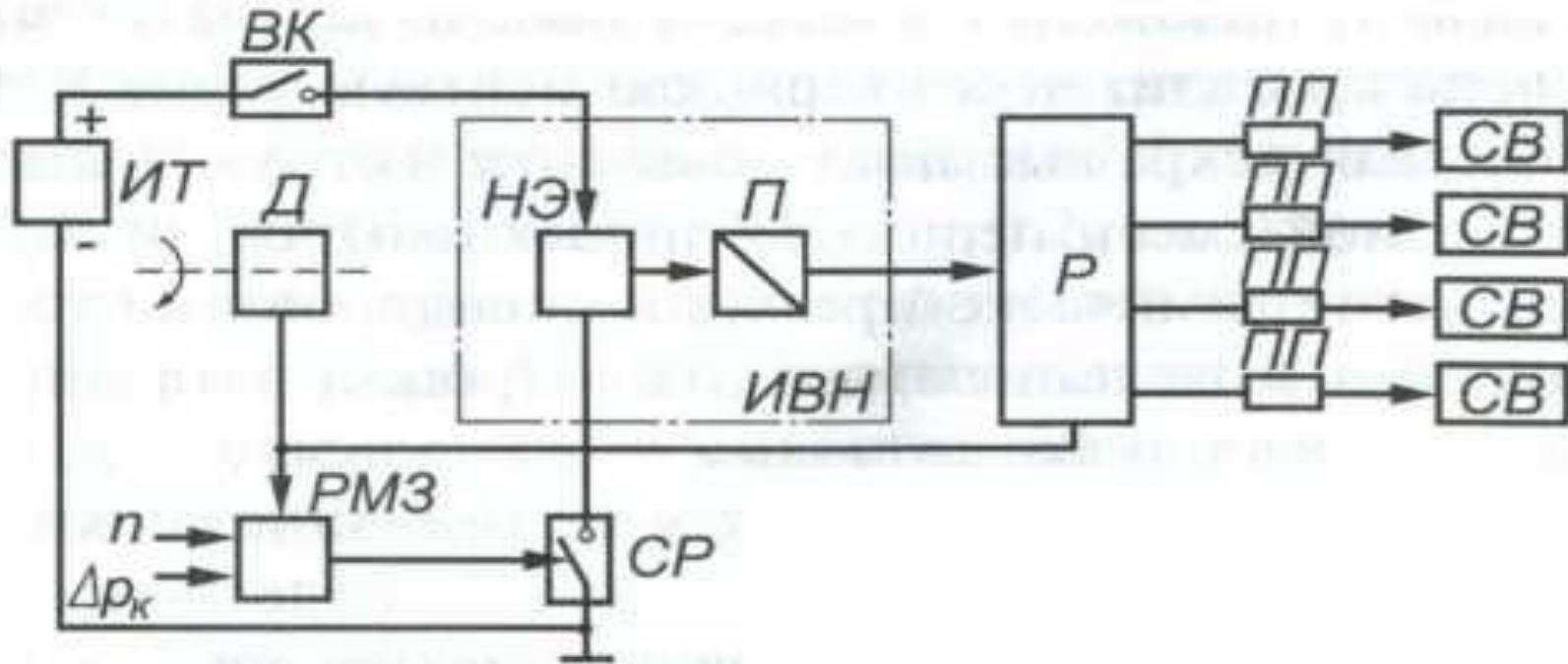
1 — пластина; 2 - корпус; 3 — магнитопровод; 4 - сердечник; 5 - изолирующая трубка; 6, 8 - вторичная и первичная обмотки; 7 - изоляция между обмотками; 9 - изолятор; 10 — изолятор дополнительного резистора; 11 - добавочный резистор; 12 — резиновое уплотнительное кольцо; 13 — пластмассовая крышка; 14 — изоляционная втулка; 15 — пружина; 16 — вывод; 17 — вывод "ВК"; 18 — вывод "1"; 19 - вывод "ВКБ"



### Распределитель 30.3706:

1 — вал; 2 — маслоотражательная муфта; 3 -  
 фильц; 4 — вакуумный регулятор; 5 —  
 мембрана; 6 — тяга вакуумного регулятора;  
 7 — поводковая пластина кулачка; 8 —  
 ротор; 9 — боковой электрод и вывод  
 крышки; 10 — крышка распределителя; 11  
 — центральный вывод крышки; 12 —  
 угольный контакт с пружиной; 13 —  
 помехоподавительный резистор; 14—  
 электрод ротора; 15 — пружина; 16- ось  
 грузика; 17- грузик; 18 — поводковая  
 пластина грузиков; 19— кулачок; 20—  
 подвижная пластина прерывателя; 21 —  
 втулка; 22 — конденсатор; 23 — корпус

# **Электронные системы зажигания**



ИТ-источник тока, функцию которого выполняет аккумуляторная батарея или генератор;

ВК-выключатель цепи электроснабжения (выключатель зажигания);

Д-датчик углового положения коленчатого вала;

РМЗ -регуляторы момента зажигания, в зависимости от частоты вращения  $n$  коленчатого вала, разрежения  $\Delta\rho_k$  во впускном трубопроводе и октанового числа бензина;

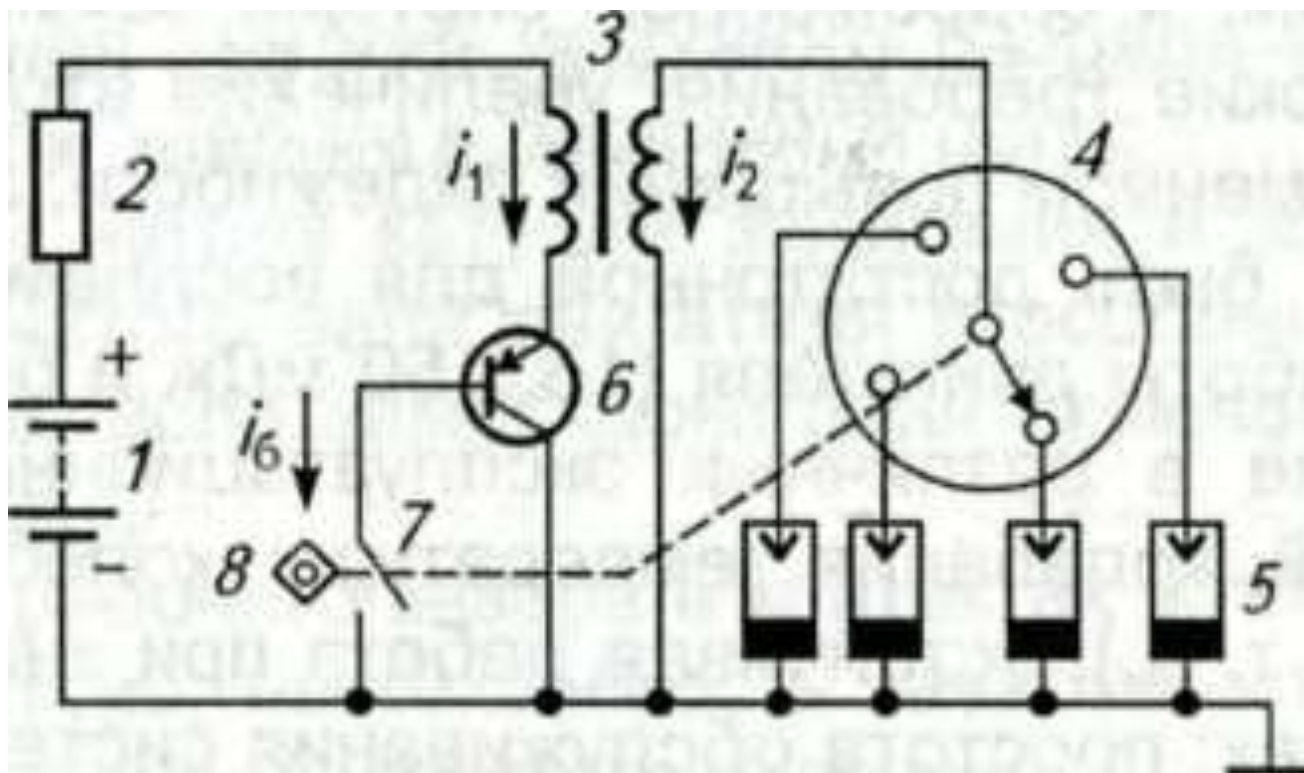
ИВН -источник высокого напряжения, содержащий промежуточный накопитель энергии НЭ и преобразователь П низкого напряжения в высокое;

СР -силовое реле- электронный ключ (транзистор или тиристор);

Р -распределитель импульсов высокого напряжения по свечам;

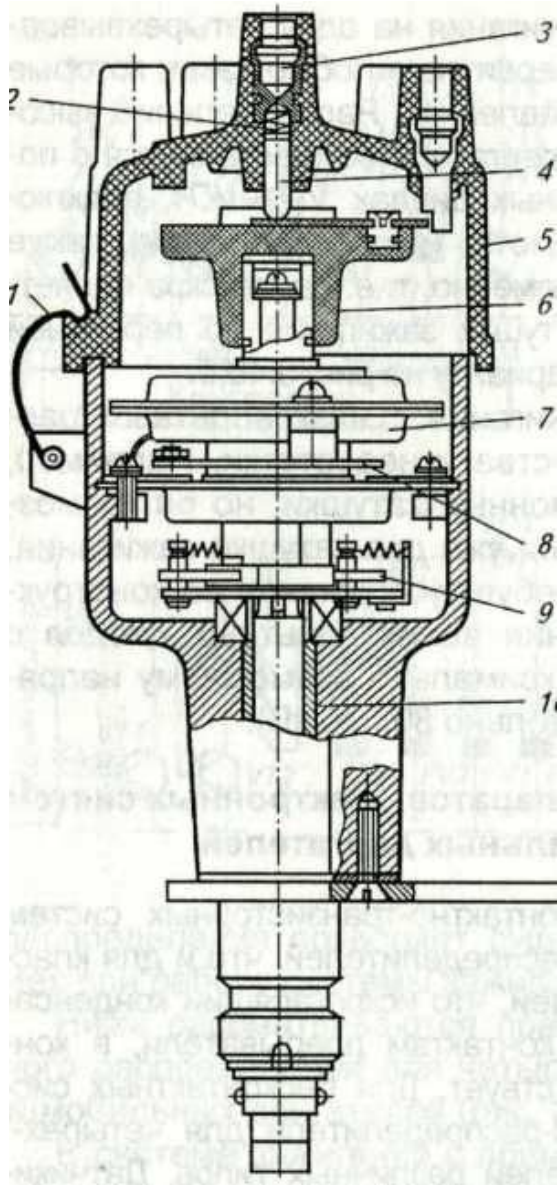
ПП- помехоподавительные устройства (экранирующие элементы системы зажигания или помехоподавительные резисторы);

СВ -свечи зажигания, на которые подается высокое вторичное напряжение



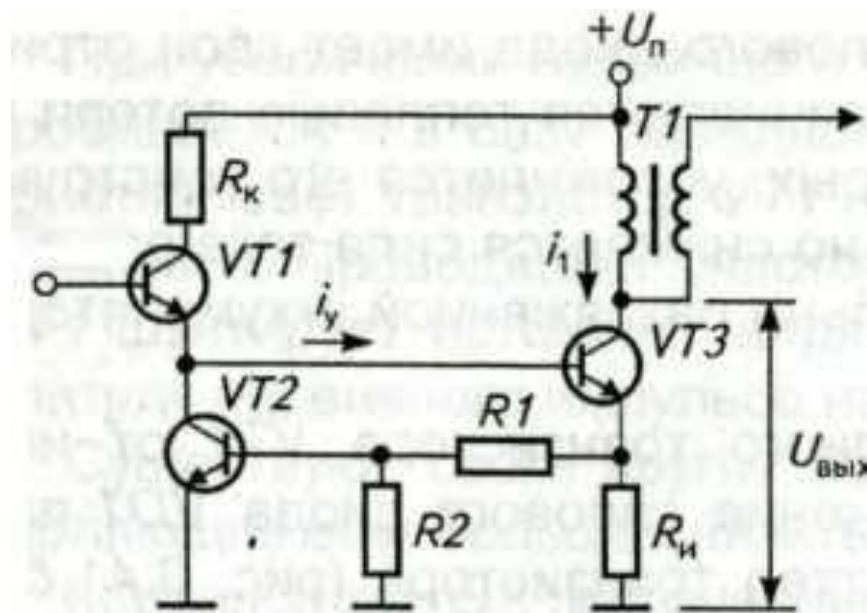
- 1 - аккумуляторная батарея;
- 2- добавочное сопротивление;
- 3 - катушка зажигания;
- 4 - распределитель зажигания;
- 5-свечи;
- 6- транзистор;
- 7-контакты прерывателя;
- 8- кулачок



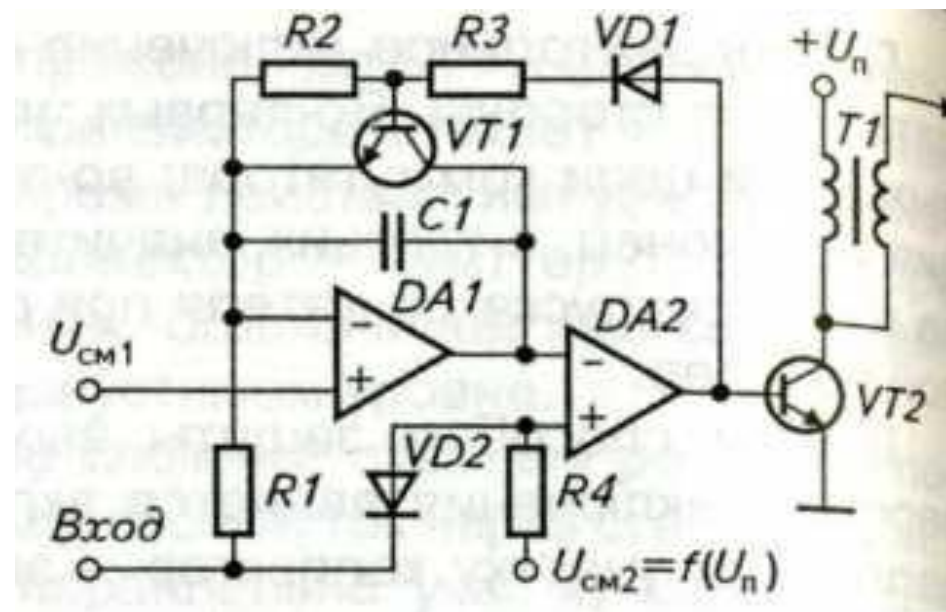


### Датчик-распределитель 24.3706:

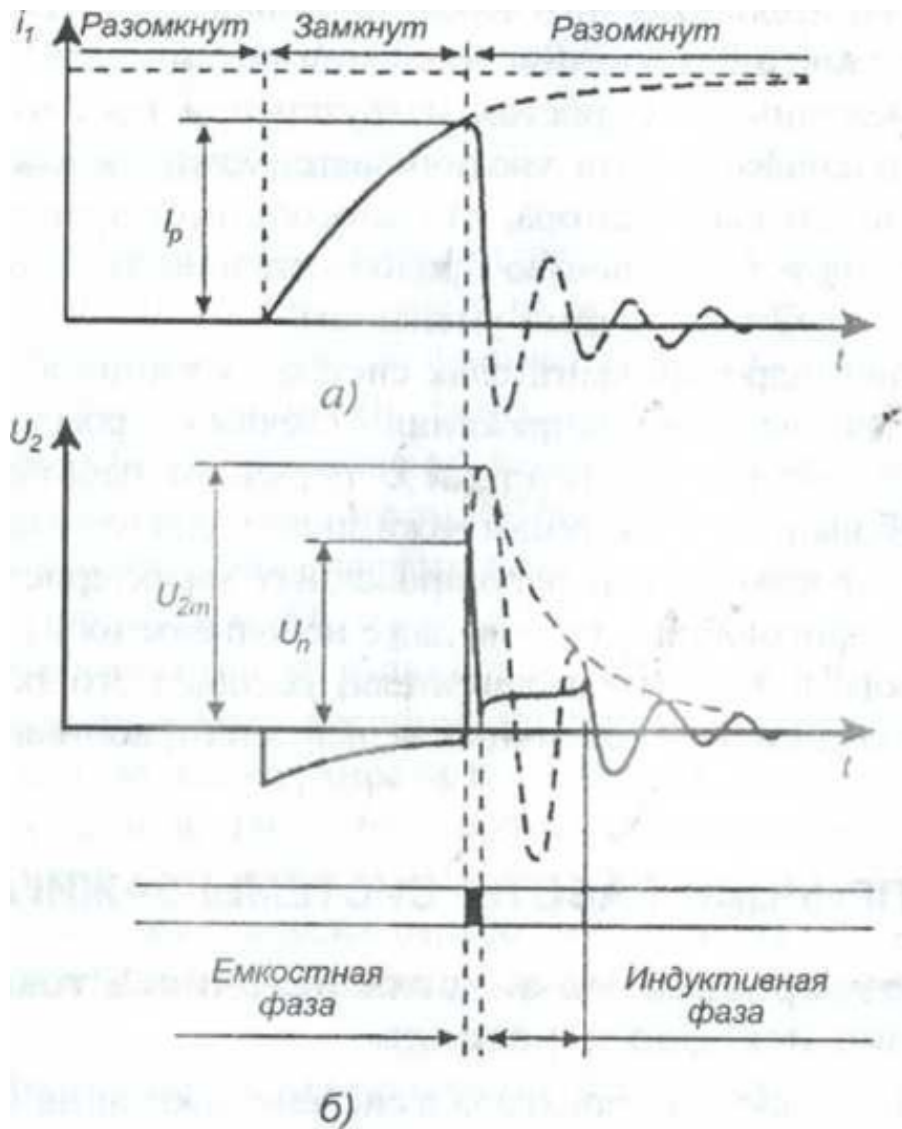
- 1 - удерживающая пружина (фиксирующая);
- 2 - пружина;
- 3 - клемма высокого напряжения;
- 4 - помехоподавительные сопротивления;
- 5 - крышка;
- 6 - ротор (бегунок);
- 7 - магнитоэлектрический датчик в сборе;
- 8 - опорная пластина;
- 9 - центробежный регулятор в сборе;
- 10 - ведущий вал прерывателя-распределителя



Выходной каскад коммутатора с ограничителем амплитуды импульса первичного тока



Типовая схема программного регулятора времени накопления



Временные диаграммы:

а — силы тока в первичной цепи катушки зажигания;

б — напряжения вторичной цепи катушки зажигания

Ток разрыва  $I_p$  определяется по формуле

$$I_p = \frac{U_6 - U_{\text{кэнас}}}{R_1} \left( 1 - e^{-\frac{R_1 \tau_3 \cdot 120}{L_1 z n}} \right)$$

где

$U_6$ -напряжение аккумуляторной батареи;

$U_{\text{кэнас}}$ -падение напряжения на электронном ключе

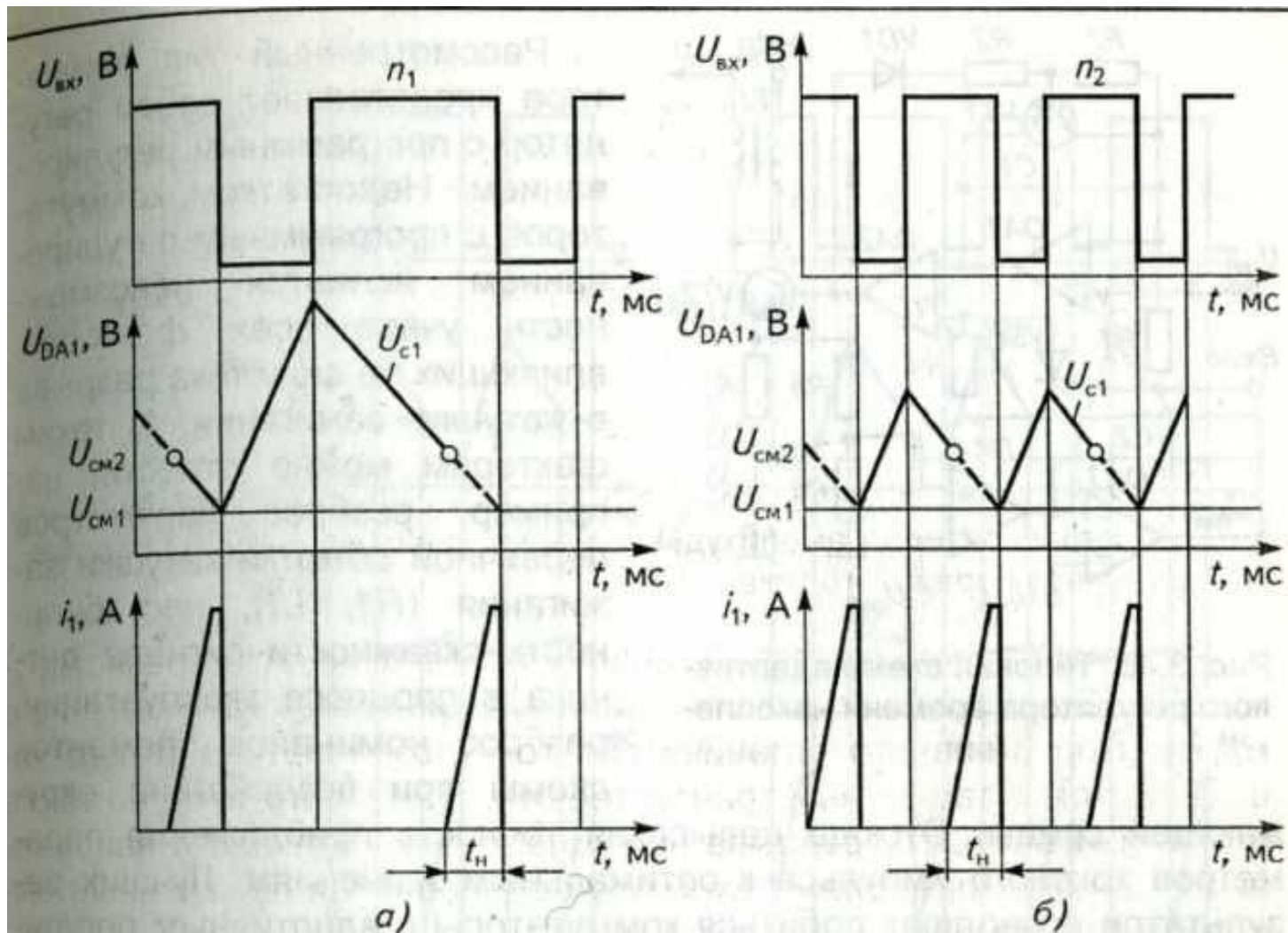
$R_1$ -активное сопротивление первичной цепи;

$L_1$ -индуктивность первичной цепи;

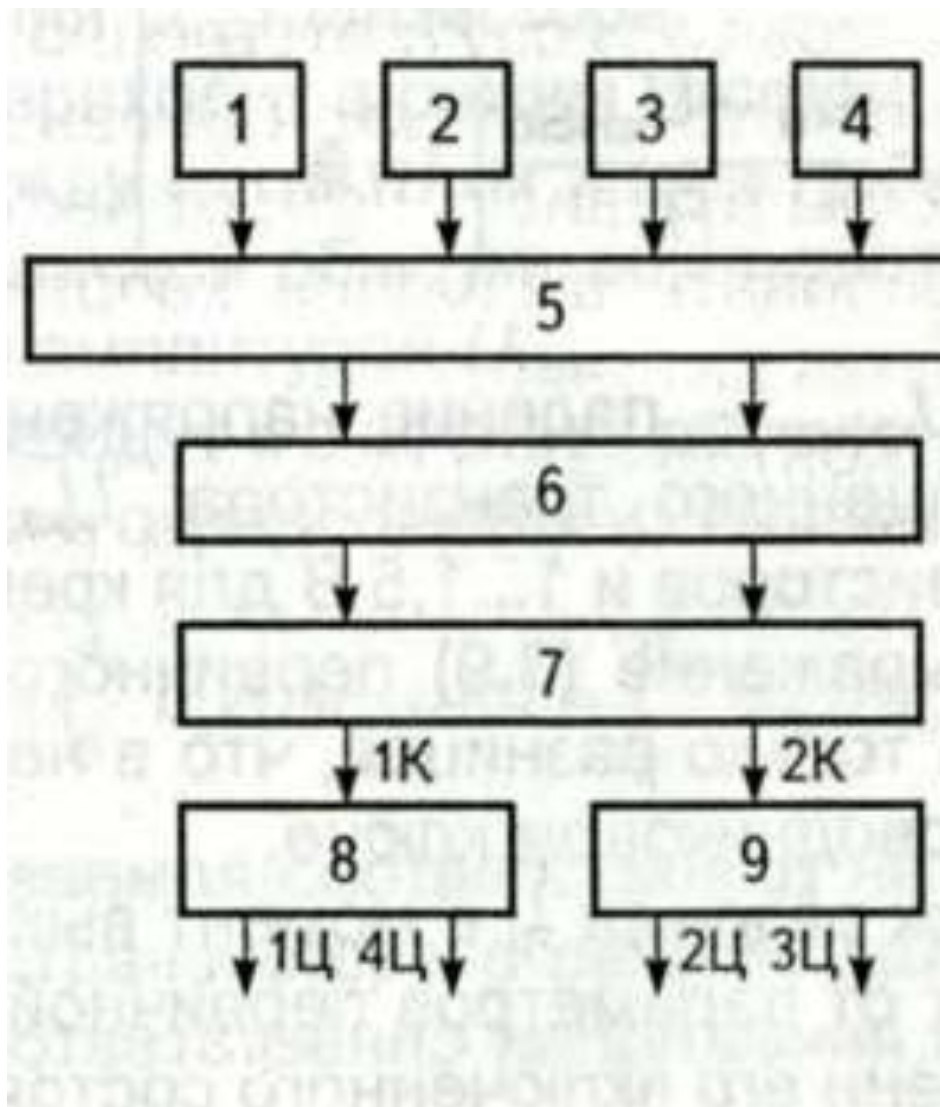
$\tau_3$  - относительное время замкнутого состояния электронного ключа

$z$ — число цилиндров двигателя;

$n$ - частота вращения коленчатого вала двигателя

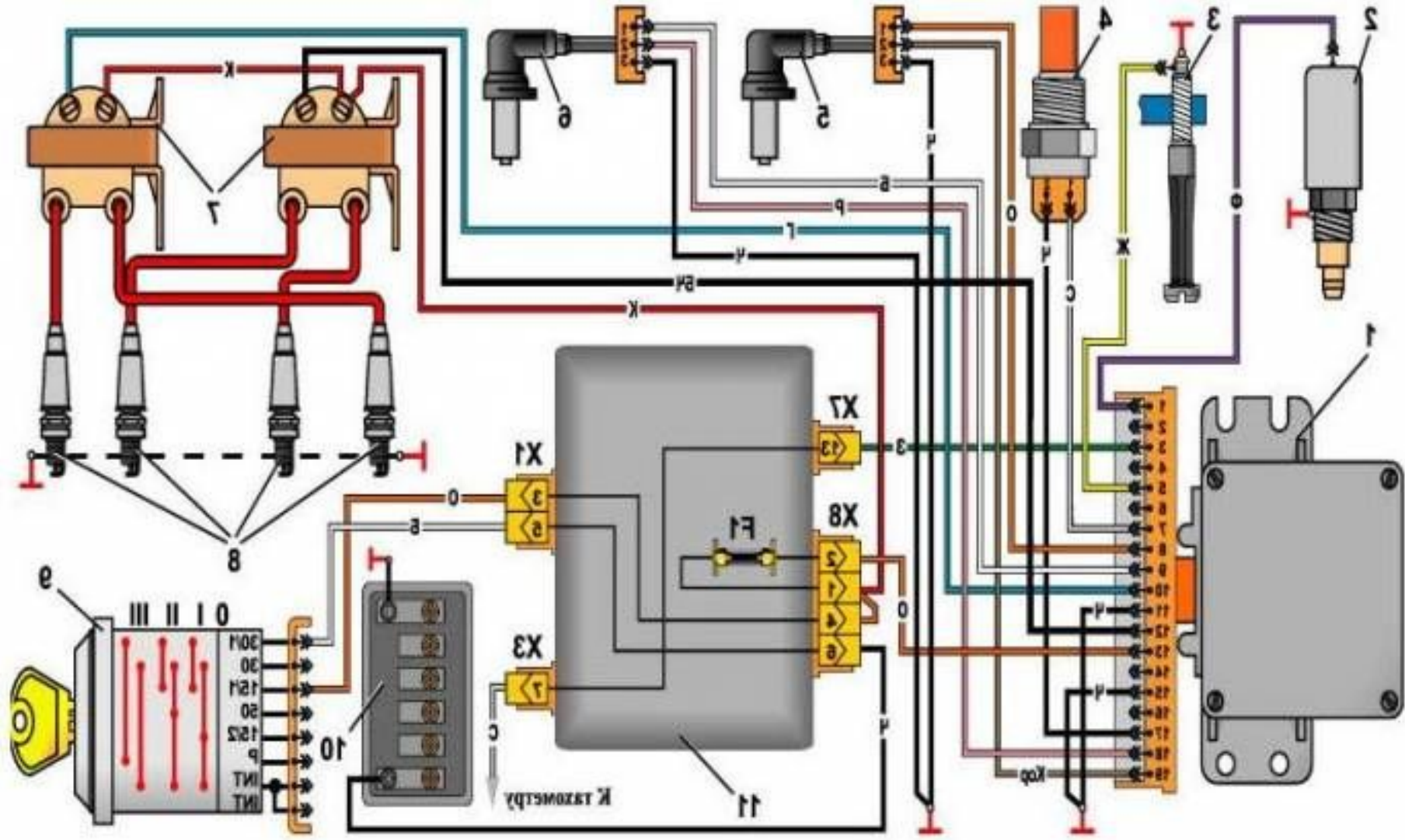


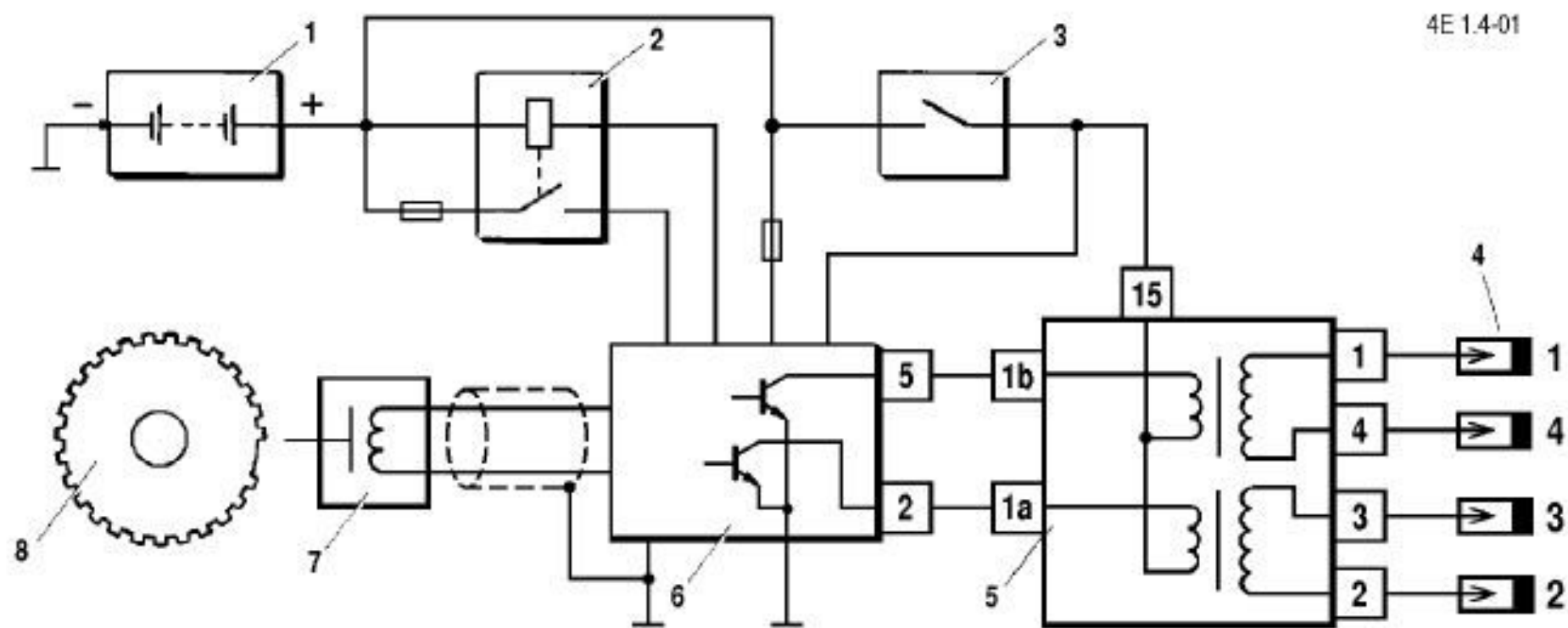
Принцип регулирования времени накопления при различной частоте вращения вала двигателя



## Структурная схема цифровой системы зажигания с электронным распределителем энергии по цилиндрам двигателя:

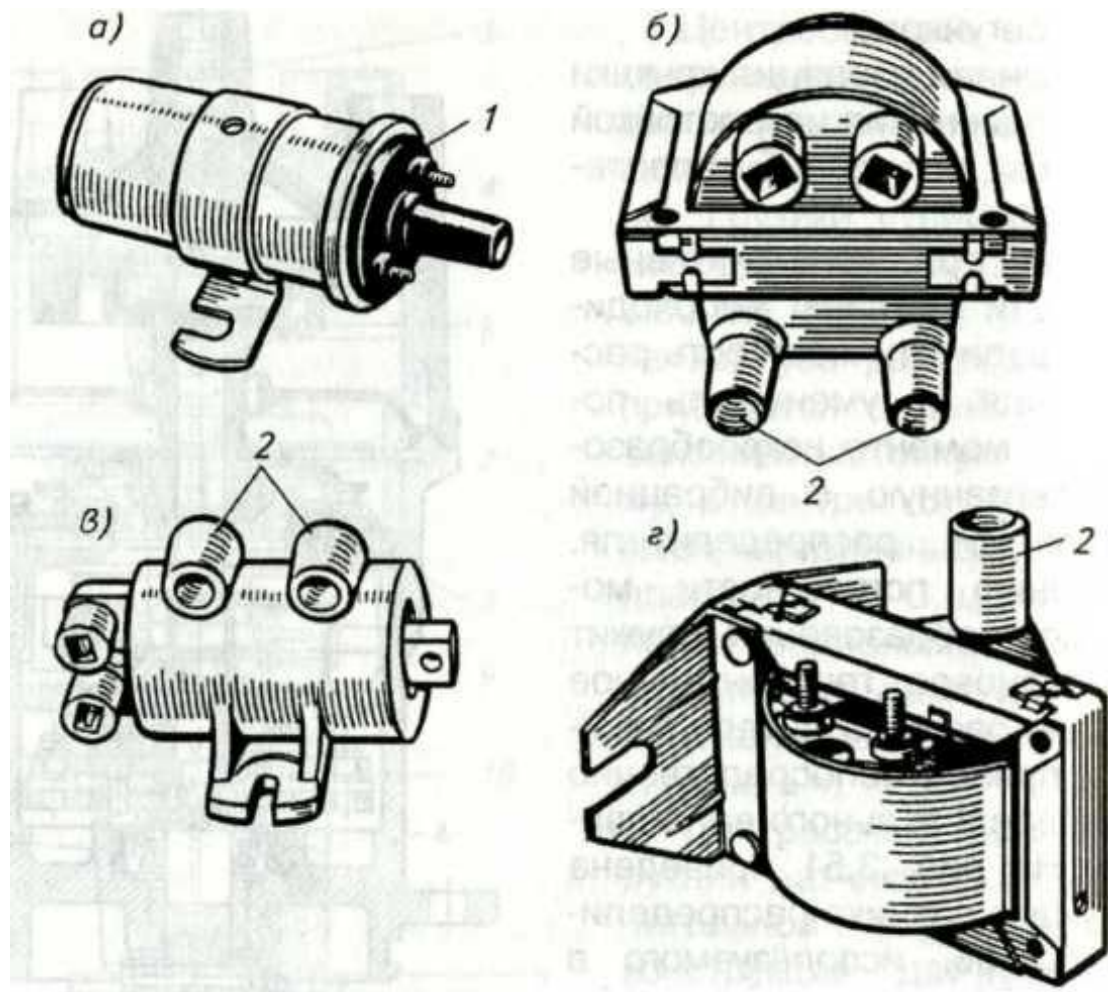
- 1 - датчик положения коленчатого вала двигателя;
- 2 - датчик частоты вращения коленчатого вала двигателя;
- 3-датчик нагрузки;
- 4 - датчик температуры;
- 5 - интерфейс;
- 6 - вычислительное устройство;
- 7-двухканальный коммутатор;
- 8 и 9- двухвыводные катушки зажигания





**Рис. 1.4-01. Система зажигания:** 1 - аккумуляторная батарея; 2 - реле главное; 3 -- выключатель зажигания; 4 - свечи зажигания; 5 - катушка зажигания; 6 - контроллер; 7 - датчик положения коленчатого вала; 8 - задающий диск





Катушки зажигания:

а - 27.3705;

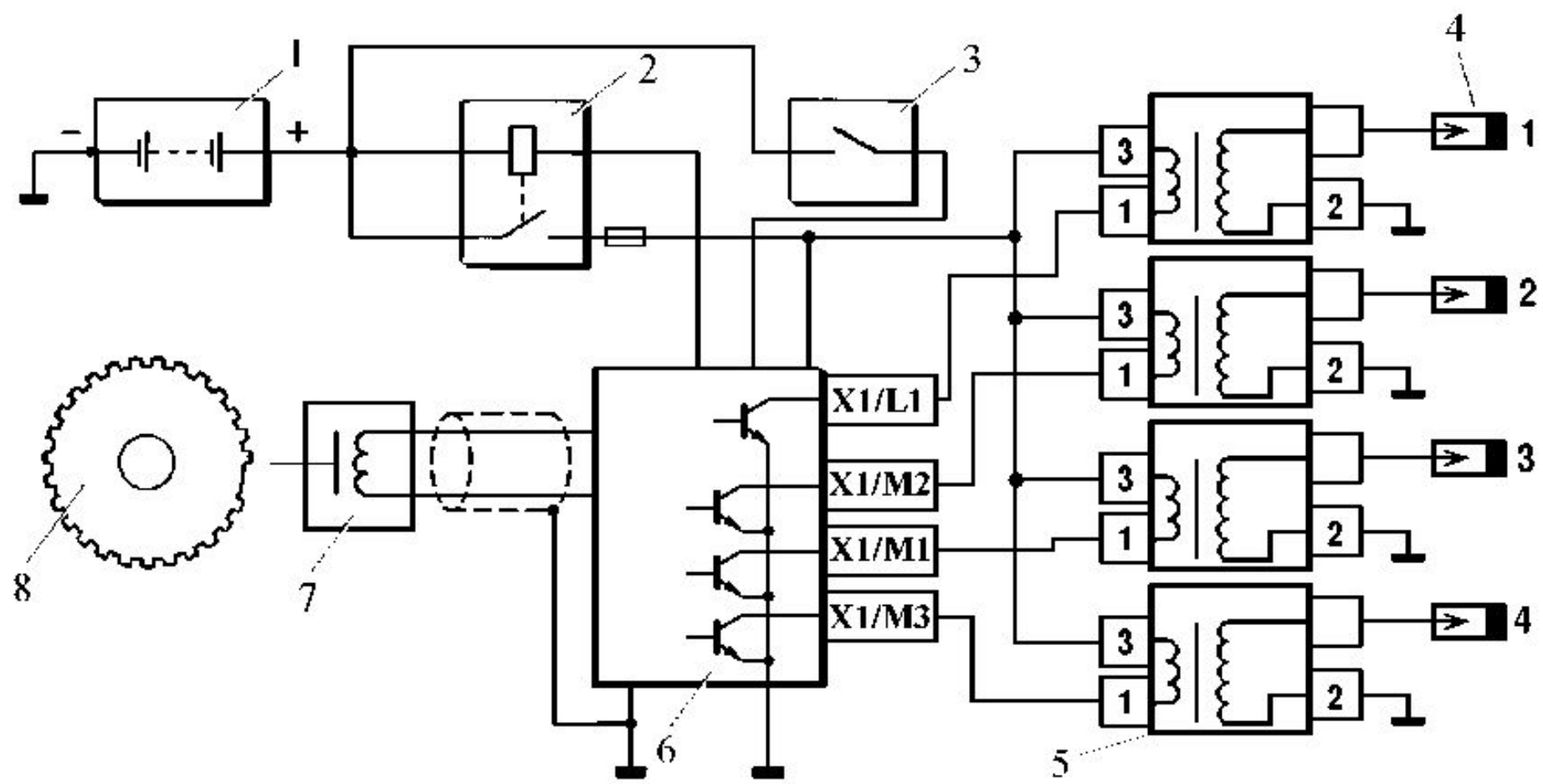
б - 29.3705;

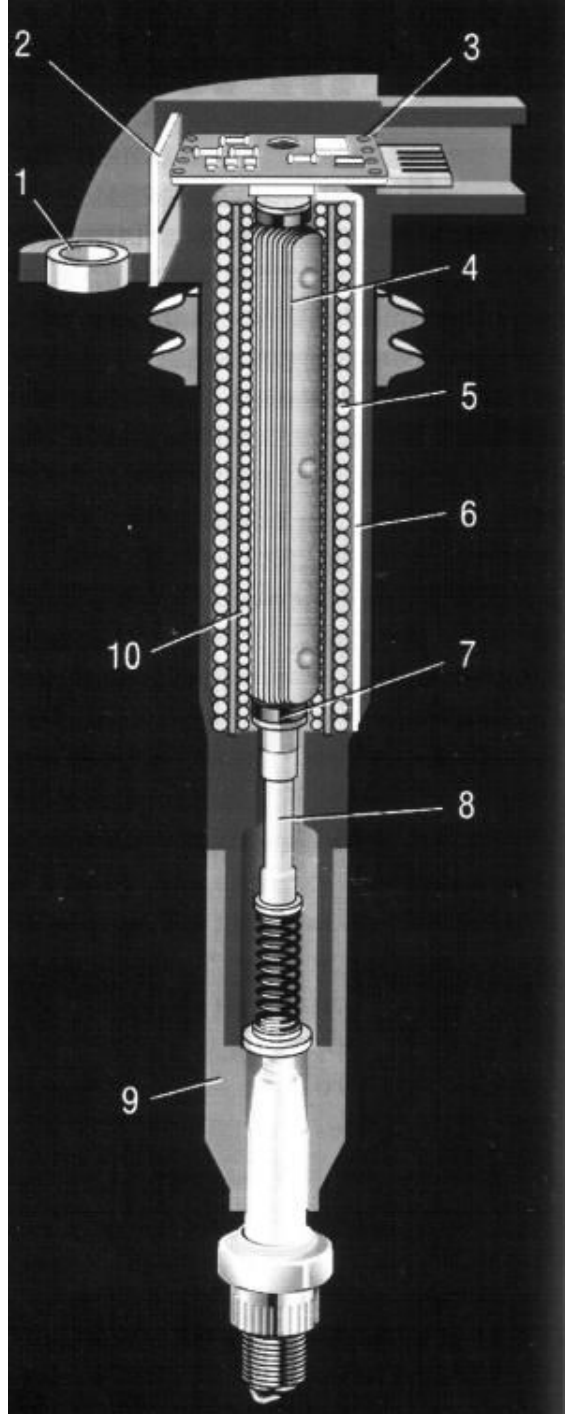
в - 3009.3705;

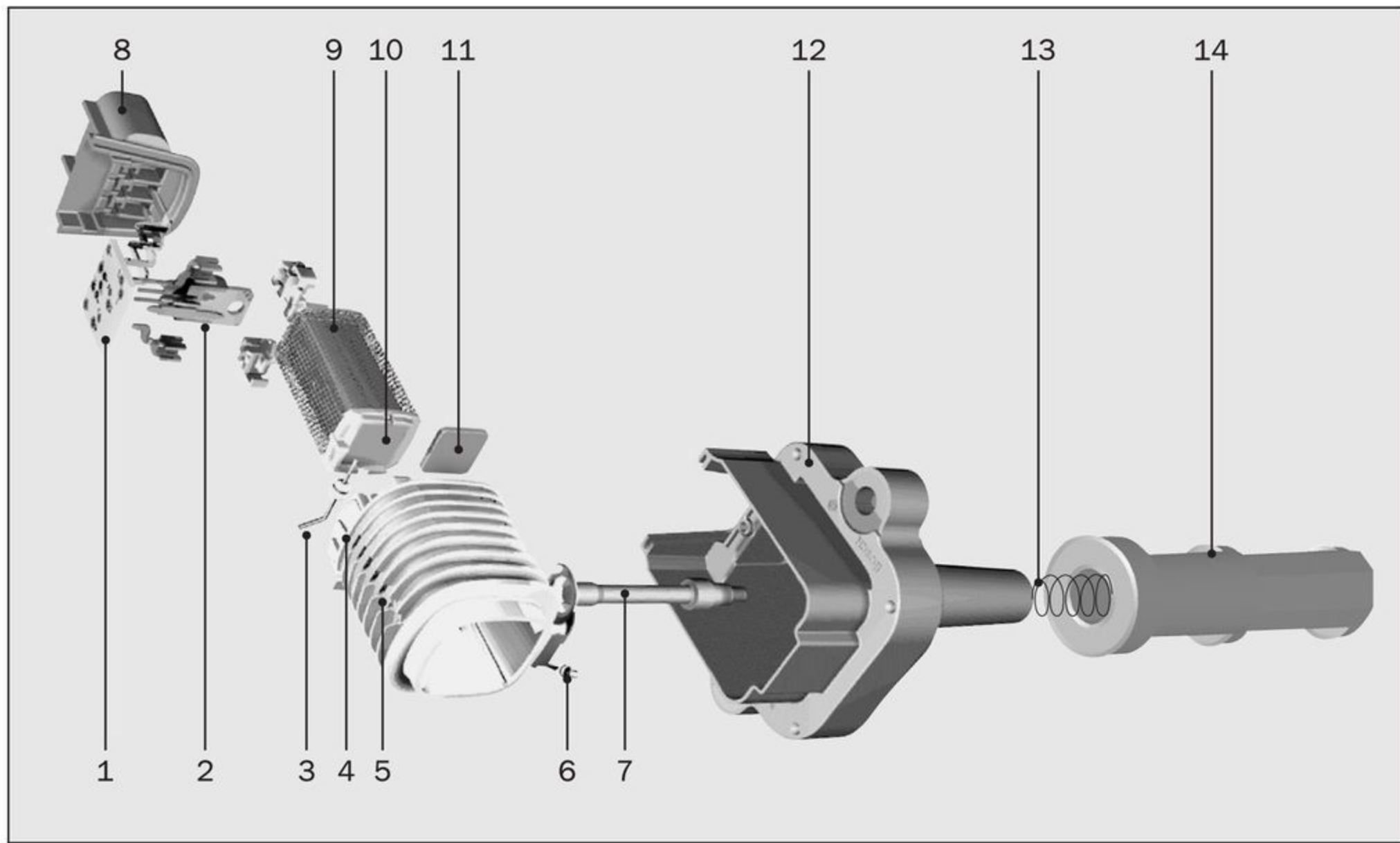
г - 3112.3705;

1 - крышка;

2- выводы









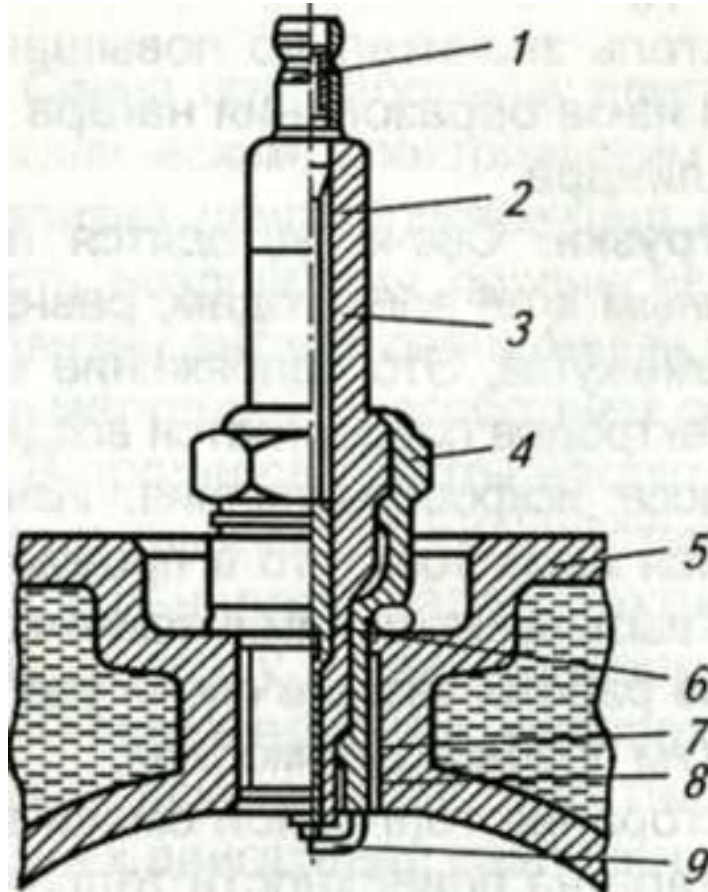


## ИСКРОВЫЕ СВЕЧИ ЗАЖИГАНИЯ

Свеча зажигания предназначена для воспламенения рабочей смеси в цилиндре двигателя. При подаче высокого напряжения на электроды свечи возникает искровой разряд, воспламеняющий рабочую смесь.

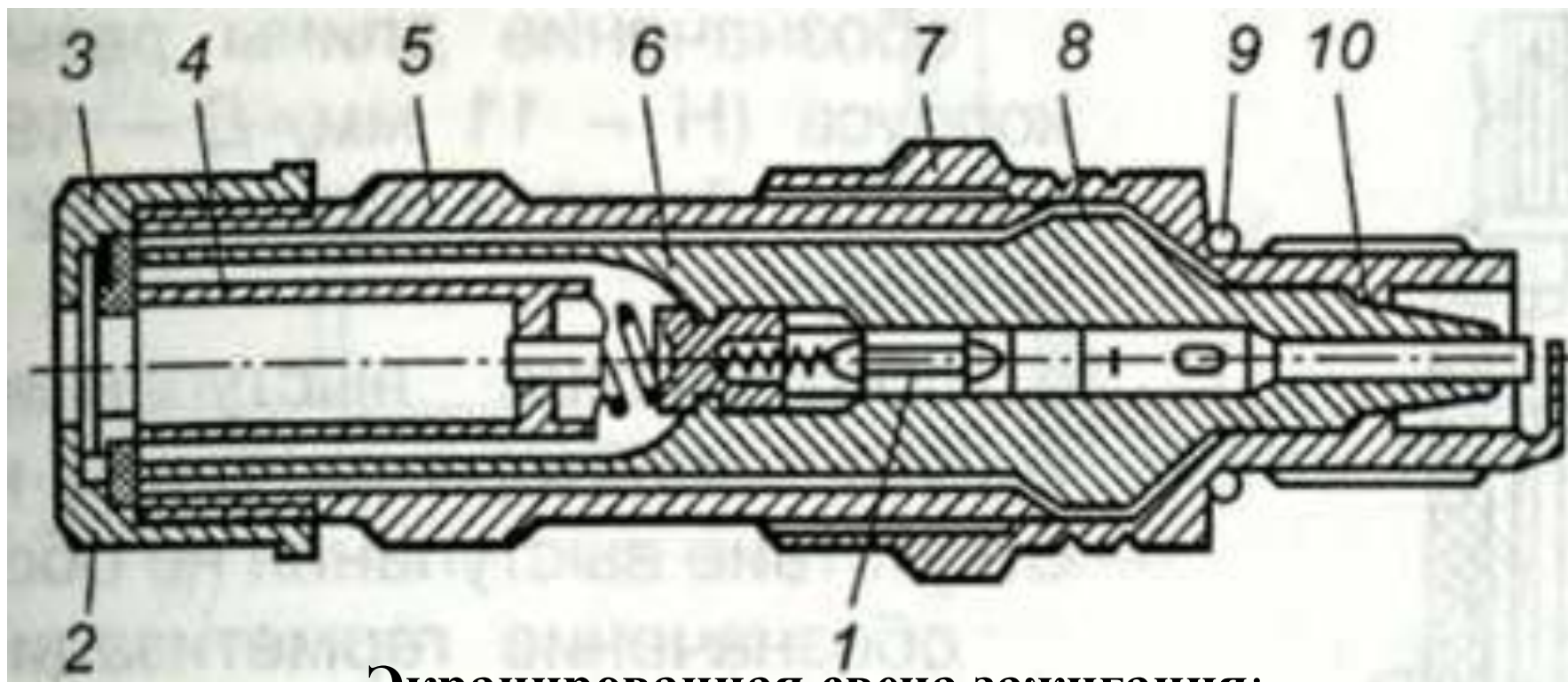
Свеча является важнейшим элементом системы зажигания двигателей внутреннего сгорания с принудительным воспламенением рабочей смеси. По исполнению свечи бывают экранированные и неэкранированные (отрытого исполнения), по принципу работы: с воздушным искровым промежутком; со скользящей искрой; полупроводниковые; эрозийные; многоискровые (конденсаторные); комбинированные.

Наибольшее распространение на автомобилях получили свечи с воздушным искровым промежутком. Это объясняется тем, что они удовлетворительно работают на современных двигателях, наиболее просты по конструкции и технологичны.



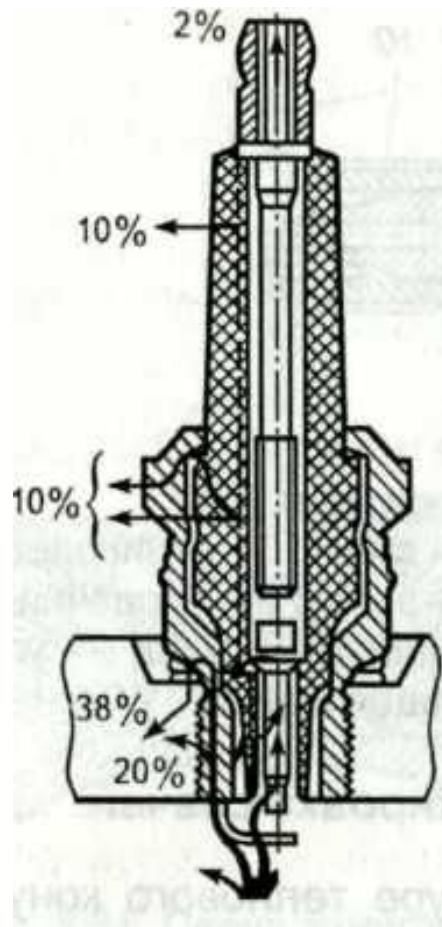
Современная свеча открытого исполнения  
(1- гайка для обеспечения контакта между  
свечой и высоковольтным проводом,  
2- контактная головка,  
3- изолятор,  
4- металлический корпус,  
5- головка цилиндра,  
6- уплотнительное кольцо,  
7- теплоотводящая шайба,  
8- центральный электрод,  
9- боковой электрод.





**Экранированная свеча зажигания:**

1 - помехоподавительный резистор; 2 - накидная гайка; 3 - резиновое уплотнение; 4-контактное устройство (КУ20); 5-экран; 6-сердечник (изолятор в сборе); 7- корпус с боковым электродом; 8 -шайба; 9 -уплотнительное кольцо; 10-теплоотводящая шайба



Тепловой баланс свечи

Свеча нормально работает при температуре теплового конуса изолятора в пределах от 400 до 900°С.

Нагар на конусе исчезает при нагреве его до температуры 400...500°С. Эта температура называется температурой самоочищения свечи.

Если температура деталей свечи превысит 850...900°С, может возникнуть преждевременное воспламенение смеси (калильное зажигание) во время процесса сжатия еще до момента появления искры.

Критерием оценки теплового состояния свечи служит **калильное число свечи**. Им является отвлеченный показатель, пропорциональный среднему индикаторному давлению соответствующему порогу калильного зажигания. Калильное число определяют на испытательной установке с одноцилиндровым двигателем путем повышения тепловой нагрузки на свечу зажигания до момента появления калильного зажигания. Калильное число выбирается из следующего ряда чисел: 8, 11, 14, 17, 20, 23, 26.

Маркировка свечей зажигания должна содержать:

- обозначение резьбы на корпусе (А - резьба М14х1,25 или М - резьба М18х1,5);
- калильное число;
- обозначение длины резьбовой части корпуса (Н - 11 мм, Д - 19 мм);
- длину резьбовой части корпуса (12 мм) не обозначают;
- обозначение выступания теплового конуса изолятора за торец корпуса – В, отсутствие выступания не обозначают,
- обозначение герметизации по соединению изолятор - центральный электрод термоцементом - Т, герметизацию иным герметиком не обозначают.

Примером условного обозначения свечи зажигания с резьбой на корпусе М14х1,25, калильным числом 20, длиной резьбовой части корпуса 19 мм, имеющей выступание теплового конуса изолятора за торец корпуса, загерметизированной по соединению изолятор — центральный электрод герметиком (кроме термоцемента), является свеча зажигания А20ДВ