

Радиопередающие устройства систем связи с подвижными объектами

Ведени

Вз: несколько последних лет в системах связи произошел переход от аналоговых методов модуляции к цифровым.

Использование цифровой модуляции по сравнению с аналоговой обеспечивает:

- большую информационную емкость системы;
- лучшую защиту информации;
- лучшее качество связи.

Постоянно изменяющаяся ситуация в мире подвижной связи требует от производителей интегральных схем (ИС), используемых в устройствах связи, разработки новых ИС с:

- улучшенными РЧ параметрами;
- уменьшенной стоимостью;
- уменьшенным энергопотреблением;
- Уменьшенными размерами.

Это заставляет разрабатывать для приемопередатчиков интегральные схемы с использованием более высокой степени интеграции. Достижение максимальной интеграции узлов и элементов РЧ блока приемопередатчика не является тривиальной задачей простого постепенного перемещения внешних компонентов внутрь корпуса ИС. Этот процесс зачастую требует полной перестройки функционально законченного проекта, что привело к появлению новых разновидностей архитектуры РЧ блоков с меньшим количеством навесных компонентов.

1. РЧ блок приемопередатчика

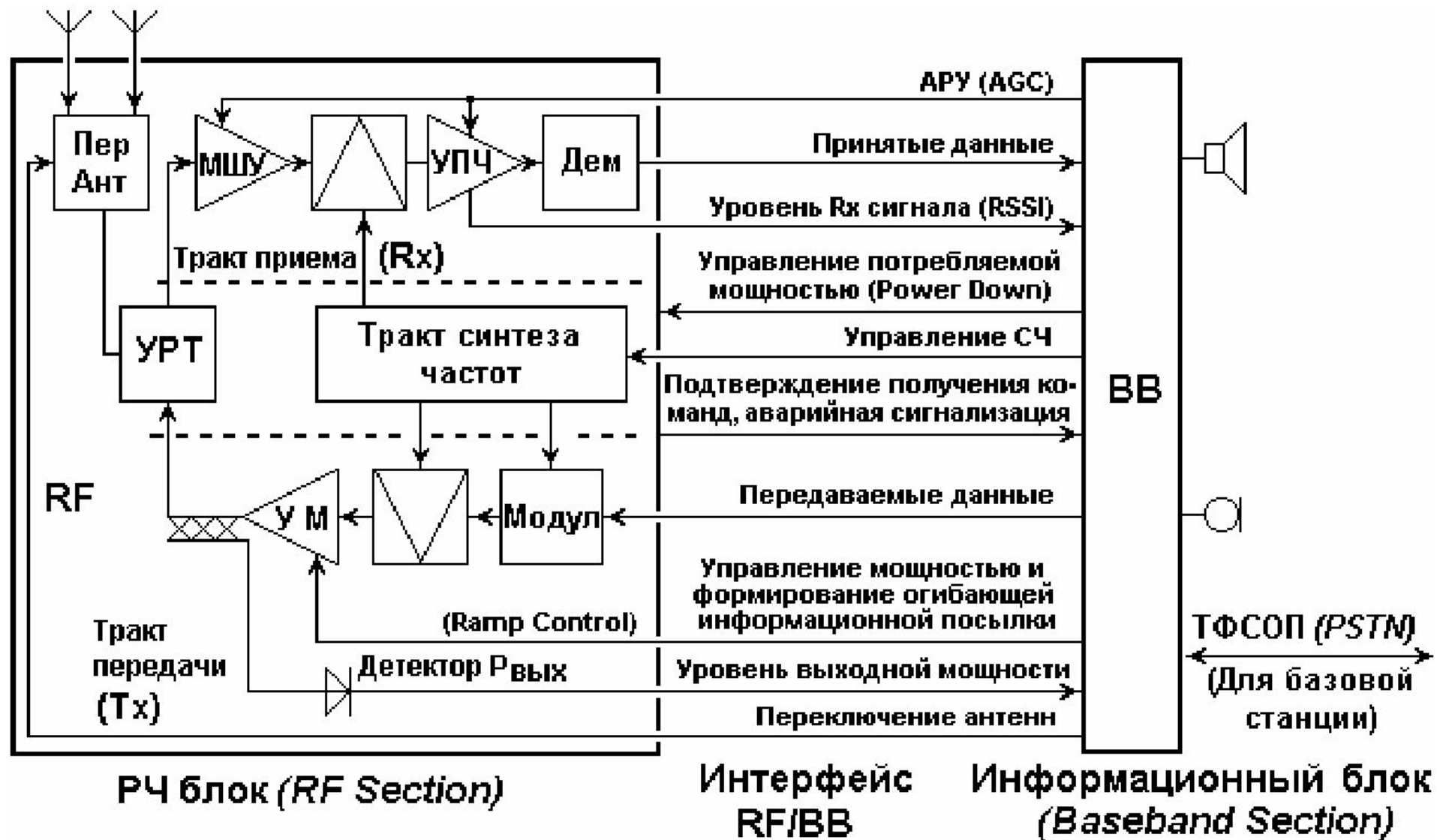


Рис. 1 – Обобщенная структура приемопередатчика ССПО

РЧ блок приемопередатчика

В приемопередающем устройстве можно выделить четыре основных тракта:

- Тракт приема (Receiver Section, Rx);
- Тракт передачи (Transmitter Section, Tx);
- Тракт синтеза частот (Synthesizer Section);
- Информационный тракт (Baseband Section, BB).

Наиболее важные связи РЧ и информационного блоков используются для осуществления следующих функций:

- Управление синтезатором частоты.
- Подтверждение получения команд РЧ блоком.
- Измерение выходной РЧ мощности передатчика (Measurements of Transmitted RF Power).
- Управление выходной РЧ мощностью передатчика (Transmitted RF Power Control).
- Формирование огибающей радиоимпульса излучаемого сигнала (Power Ramping, Ramp Control) в соответствии с определенной временной маской..
- Автоматической регулировки усиления AGC (Automatic Gain Control) приемного тракта.
- Измерение уровня принимаемого сигнала RSSI (Received Signal Strength Indication).
- Управление потребляемой мощностью РЧ блока с целью ее уменьшения.

Управление выходной мощностью передатчиков

- Статическая регулировка РЧ мощности.
- Динамическая регулировка РЧ мощности, рампинг.
- Временные маски сигналов, формируемых в ССПО.
- Метод управления УМ путем изменения величины напряжения питания.
- Метод управления УМ с помощью замкнутой петли обратной связи.
- Контроллеры усилителей мощности.

Статическая регулировка РЧ мощности

В современных системах радиосвязи с множественным доступом передаваемая РЧ мощность постоянно изменяется внутри заданного диапазона для того, чтобы оптимизировать энергетический баланс линии связи. В результате достигается два положительных эффекта:

- уменьшается уровень интерференционных помех для близких приемников;
- уменьшается мощность, потребляемая передатчиком от источника питания.

Для эффективного функционирования многих систем необходимо производить адаптивную регулировку выходной мощности передающих устройств базовых станций и мобильных абонентских устройств, что отражается в соответствующих стандартах.

Команда на изменение выходной мощности в виде цифрового кода вырабатывается в информационном блоке и поступает через ЦАП на узел регулировки мощности. Число дискретных уровней выходной мощности, шаг и диапазон регулировки зависит от конкретного стандарта.

Например, в цифровых системах стандарта CDMA по команде базовой станции мобильные устройства каждые 1,25 мс могут изменять уровень выходной мощности. При этом они должны излучать минимально возможный уровень сигнала, достаточный для обеспечения заданного качества приема информации. Для работы в системе мобильные устройства должны обеспечивать регулировку выходной мощности в диапазоне 85 дБ с шагом 1 дБ.

Регулировка выходной мощности осуществляется и в аналоговых ССПО. Например, в системе стандарта TACS производится автоматическая регулировка мощности

Динамическая регулировка РЧ мощности, рампинг

Помимо статистической регулировки мощности (Static Control), в TDMA системах с временным разделением используется управляемое включение и выключение усилителей мощности в паузах между передачей РЧ посылок (информационных посылок). Это позволяет уменьшить проникновение сигнала в соседние каналы из-за расширения спектра формируемого РЧ сигнала, происходящего при коммутации передатчика. Формирование требуемой формы огибающей производится путем плавной коммутации или рампинга усилителя мощности передатчика (Power Amplifier Ramping) с нормированными временами установления и спада (среза) формируемого выходного радиоимпульса в соответствии со спецификациями стандартов. Слишком крутой фронт и срез формируемой посылки приводят к расширению занимаемой полосы частот. С другой стороны, они не должны быть слишком пологими, так как это может привести к потере информации из-за недостаточной мощности в начале и конце информационных пакетов. Такое управление трактом передачи называют динамической регулировкой (Dynamic Control) выходной мощности

Временные маски сигналов, формируемых в

ССПО

Форма огибающих РЧ посылок (радиоимпульсов) используемых в ССПО, как правило, строго нормируется соответствующими нормативными документами. Для этой цели на усилитель мощности подается специальный сигнал требуемой формы для включения и выключения УМ. Усилитель мощности может управляться с помощью простейшей интегрирующей RC-цепи или более сложных схем. Используемый метод управления определяется изготовителем усилителя

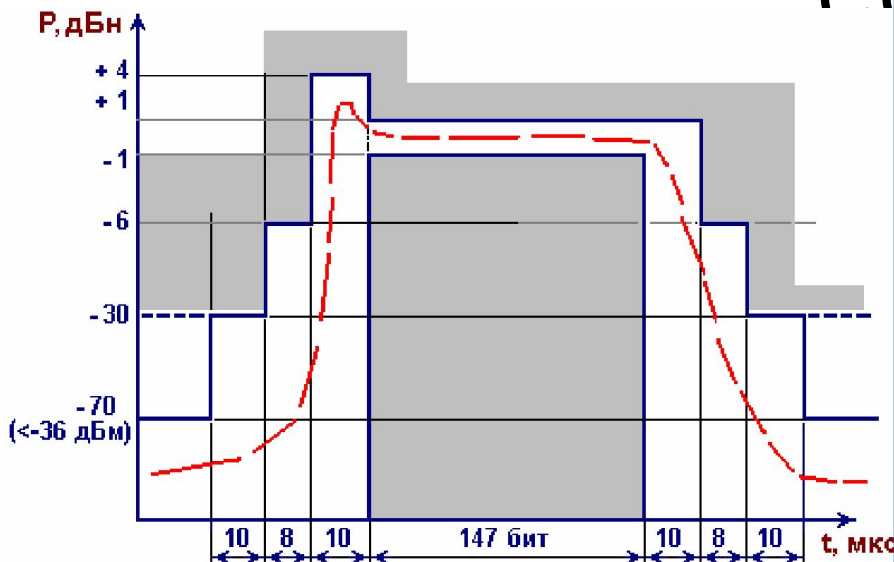


Рис. 2. Временная маска выходного сигнала БС системы GSM

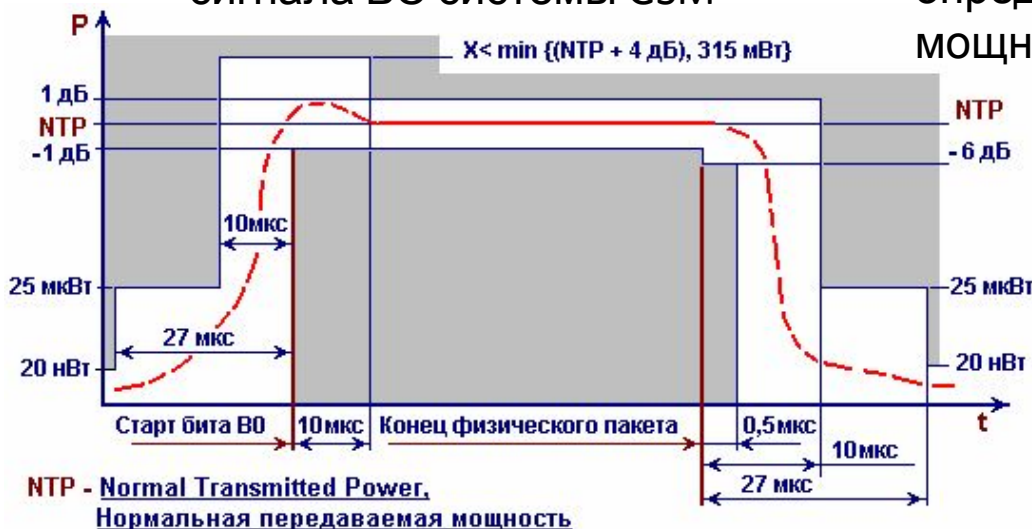
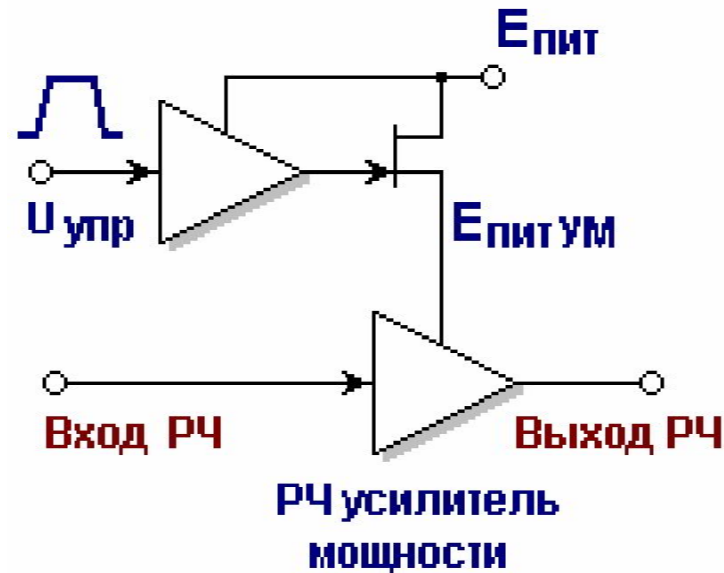


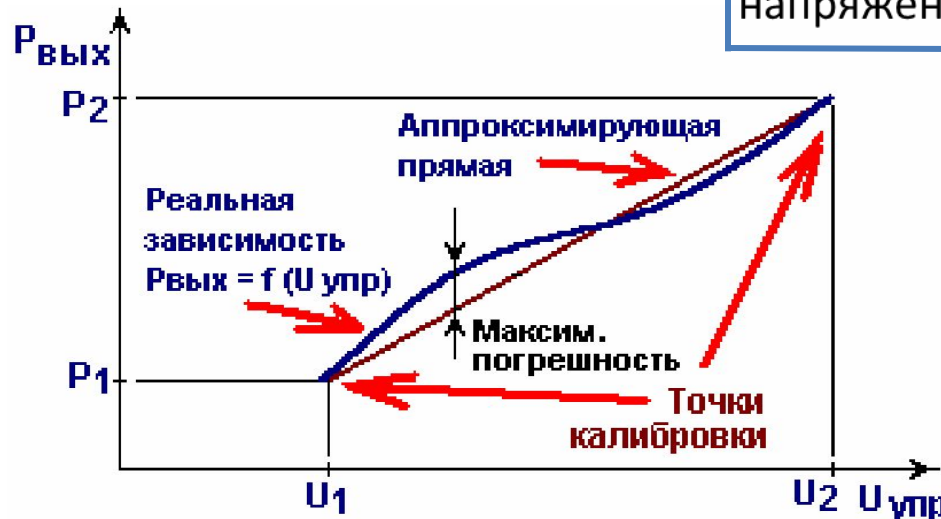
Рис. 3. Временная маска выходного сигнала передатчиков DECT

Временные характеристики временного интервала TDMA-кадра, системы GSM, задается временной маской (GSM-mask standard), нормирующей вид огибающей (рис. 2). В соответствии со спецификацией DECT усилитель мощности передатчика должен плавно коммутироваться с нормированными временами установления и спада выходного

Метод управления УМ путем изменения величины напряжения питания



Наиболее простым образом управлять величиной выходной мощности УМ можно изменяя величину его напряжения питания (Supply Voltage Control Technique). В этом случае напряжение на РЧ усилитель мощности подается через полевой транзистор, к затвору которого приложено выходное напряжение усилителя с постоянным коэффициентом усиления. В данной схеме выходная РЧ мощность пропорциональна величине напряжения питания усилителя мощности $E_{\text{пит УМ}}$. Полевой транзистор используется в схеме как регулируемое сопротивление, позволяющее изменять напряжение питания УМ от 0 до $E_{\text{пит}}$.



Управляющее напряжение $U_{\text{упр}}$ необходимой формы для статической и динамической регулировки мощности подается на вход дополнительного усилителя. Быстродействие устройств получается очень высоким, и эта методика, также известная как высокоуровневая модуляция (high-level modulation).

Метод управления УМ путем изменения величины напряжения питания

Достоинства метода управления РЧ усилителем мощности, использующего линейное

соответствие между сигналом управления и выходной РЧ мощностью:

- Зависимость выходной мощности от управляющего напряжения получается с помощью

достаточно простого процесса калибровки;

- Необходимая форма РЧ пакета, удовлетворяющая требованиям временной маски,

может быть легко получена путем подбора необходимого управляющего сигнала;

Недостатки метода управления РЧ усилителем мощности процессом коммутации УМ:

соответствие между сигналом управления и выходной РЧ мощностью:

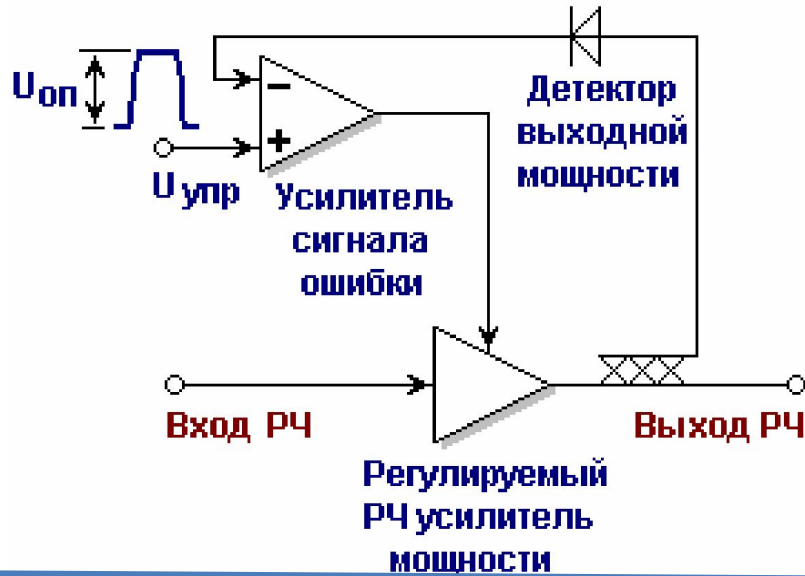
минимизируются.

При изменении выходной мощности в диапазоне, большем, чем 30 дБ, максимальная абсолютная ошибка управления составила 1,0 дБ, во многих случаях такая точность управления УМ недостаточна для удовлетворения требований стандартов ССПО

Ошибка управления резко увеличивается при изменении условий окружающей среды, рассогласовании нагрузки УМ и влиянии других факторов.

Поэтому данный метод управления УМ применяется в основном в простых радиопередающих устройствах, в частности в РЧ блоках устройств DECT.

Метод управления УМ с помощью замкнутой петли обратной связи



Управление выходной РЧ мощностью может выполняться с помощью замкнутой петли обратной связи (Closed Loop Control). Как показано на рис. РЧ мощность считывается с выхода усилителя с помощью направленного ответвителя или емкостного делителя, и детектируется, с помощью быстродействующих диодов Шоттки. Возникающий в результате сигнал, пропорциональный величине выходной мощности, сравнивается в усилителе сигнала ошибки (УСО) с опорным напряжением $U_{оп}$ (Reference Voltage), поступающим с ЦАП информационного тракта. Петля управляет коэффициентом усиления УМ выравнивая измеряемое и опорное напряжение. Текущее значение опорного напряжения определяет величину выходной РЧ мощности. Управление мощностью, в том числе и динамическое, производится путем изменения опорного напряжения.

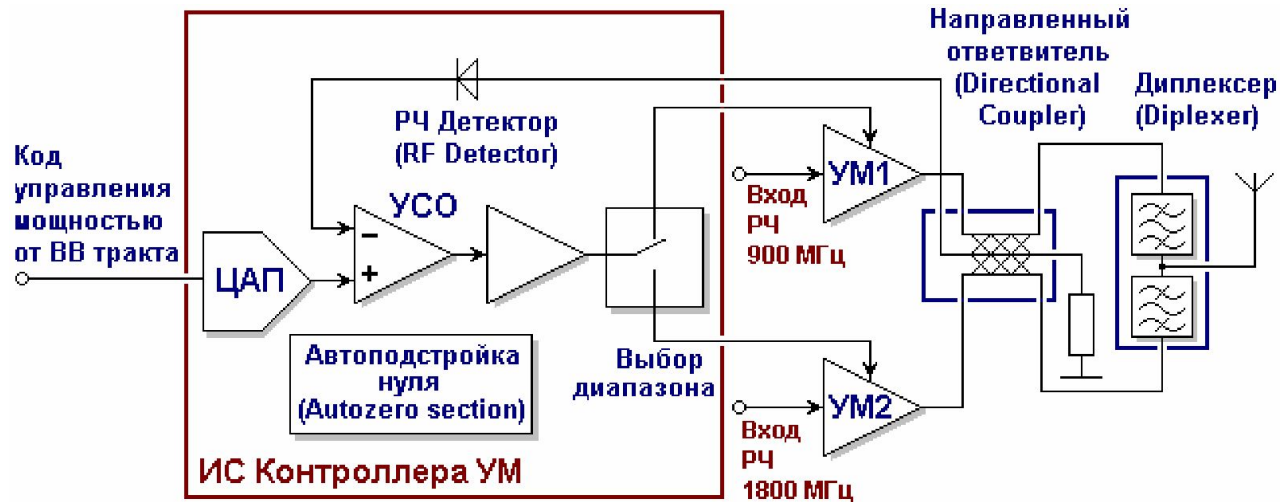
Недостатки этого подхода:

- Потери, вносимые направленным ответвителем, могут достигать 1-2 дБ;
- Динамический диапазон ограничен детекторным диодом, и около 20 дБ;
- Нестабильность коэффициента усиления петли в динамическом диапазоне.

Достоинством этого подхода:

- Возможность обеспечения принципиально более высокой точности управления выходной мощностью по сравнению с

Контроллеры усилителей мощности



Устройство объединяющее узлы, относящихся к управлению РЧ усилителями мощности, выполняемое в виде ИС называется контроллером РЧ усилителя мощности (Power Controller). Контроллер РЧ УМ осуществляет точное измерение выходной мощности передатчика и необходимое статическое и динамическое управление выходным УМ. Типовая структура двухдиапазонного контроллера РЧ УМ приведены на рис.

При реализации контроллеров внутри корпуса ИС размещается несколько функциональных узлов: РЧ детектор, усилители в канале управления выходной мощностью, цифро-аналоговые преобразователи (ЦАП), устройство автоподстройки нуля (Autozero section), необходимое для того, чтобы улучшить точность управления мощностью при изменении параметров окружающей среды, в том числе и температуры.

Управление потребляемой мощностью в РЧ блоках

Одной из особенностей устройств, входящих в состав ССПО, является использование в них динамических методов уменьшения энергопотребления. Для реализации этих методов в устройствах вырабатывается ряд специальных сигналов, переводящих их отдельные блоки и узлы в режим пониженного энергопотребления (Power Down Mode) на время, когда они не используются в работе устройства. Кроме того, в ИС, содержащих несколько различных функциональных узлов, для управления потребляемой мощностью (power-management) и регулировки напряжения (voltage-regulation).

Перевод соответствующих узлов ИС в режим пониженного энергопотребления реализуются путем подачи к нужным выводам ИС необходимых управляющих сигналов, поступающих от информационного тракта (ВВ)

Сигналы уменьшения потребляемой мощности приемника и передатчика формируются для каждого обрабатываемого информационного пакета, чтобы эффективно снизить энергопотребление устройства.

2. Архитектура, частотный и энергетический планы

Ведени

РЧ блоков

РЧ блок современного приемопередатчика и его основные узлы являются типовыми,

схемотехнически хорошо отработанными устройствами. Поэтому важным этапом проектирования является выбор оптимального частотного плана приемопередатчика в целом, подбор комплекта элементов фильтрации и подходящего набора интегральных схем. Проектирование трактов передачи и приема должно происходить одновременно, что позволяет при надлежащем частотном планировании (frequency planning) улучшать электрические характеристики устройства и уменьшить массогабаритные характеристики.

Выбор оптимальной архитектуры позволяет добиться:

- уменьшения энергопотребления устройства;

Проектирование и оптимизация РЧ блоков приемопередатчиков ССПО

- улучшения массогабаритных и стоимостных показателей устройства;

производится в несколько этапов:

- уменьшения нежелательных (внеполосных и побочных) излучений устройства.

1. Изучение и анализ стандарта на систему подвижной связи (основных нормативных документов);
2. Получение энергетического плана РЧ блока;
3. Выбор архитектуры РЧ блока;
4. Формирование частотного плана;
5. Формирование структурной схемы приемопередатчика;
6. Разработка принципиальной электрической схемы;

Изучение и анализ стандарта на систему ПОДВИЖНОЙ СВЯЗИ

Любая ССПО описывается рядом нормативных документов, разрабатываемых и утверждаемых международными, национальными организациями, специализированными институтами или отдельными компаниями. Как правило, ряд нормативных документов можно найти на интернет-сайтах этих организаций. Наиболее известными организациями являются:

- Европейский институт стандартов в связи ETSI (www.etsi.org);
- Ассоциация промышленности связи США TIA (www.tiaonline.org);
- Ассоциация радиопромышленности и бизнеса ARIB (www.t1.org);
- UMTS Форумом (www.umts-forum.org);
- 3GPP (www.3gpp.org).

Получение энергетического плана РЧ

блока

Основные параметры тракта передачи абонентского устройства третьего поколения

● **Рабочие частоты, МГц**

Диапазон	UE Tx (вверх)	UE Rx (вниз)
I	1920 - 1980	2110 - 2170
II	1850 - 1910	1930 - 1990
III	1710 - 1785	1805 - 1880

● **Разнос частот Rx/Tx:**

Диапазон	Разнос
I	190 МГц
II	80 МГц
III	95 МГц

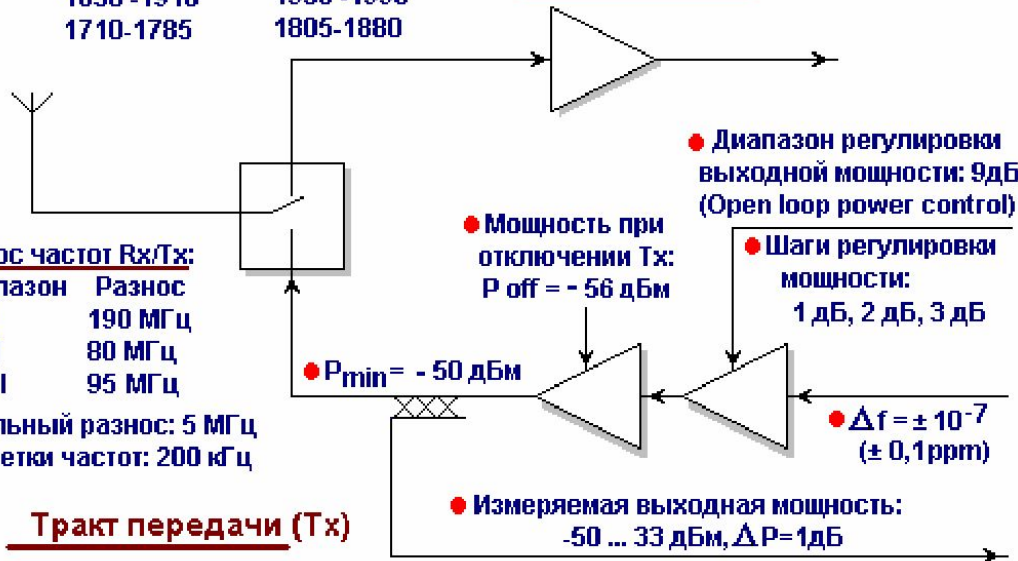
- Канальный разнос: 5 МГц
- Шаг сетки частот: 200 кГц

Тракт передачи (Tx)

- Максимальная выходная мощность, дБм (Допустимое отклонение, дБ) для устройств различных классов мощности

Диапазон	Класс 1	Класс 2	Класс 3	Класс 4
I	+33 (+1/-3)	+27 (+1/-3)	+24 (+1/-3)	+21 (+2/-2)
II	- -	- -	+24 (+1/-3)	+21 (+2/-2)
III	- -	- -	+24 (+1/-3)	+21 (+2/-2)

Тракт приема (Rx)



Энергетический план устройства – это его укрупненная структура с приведением основных уровней сигнала на его входах и выходах, пределов, шага и точности изменения их величин. В том случае, если для функционирования приемопередатчика необходимо измерение уровней сигналов в устройстве, целесообразно указать точность, с которой должны быть произведены эти измерения. При дискретизации (аналого-цифровом преобразовании) измеряемых значений приводится количество уровней дискретизации и шаг дискретизации. Как правило, энергетический план полностью описывают требования,

приведенные в стандарте на ССПО

В качестве примера на рис. приведен энергетический план РЧ блока абонентского устройства (UE) третьего поколения, на котором показаны основные параметры для тракта

передачи в режиме FDD [стандарт 3GPP TS 25.101, V5.1.0].

Выбор архитектуры РЧ блока

Термин "архитектура" в настоящее время очень широко используется в современной литературе. Архитектура РЧ устройства определяет **основные принципы преобразования сигнала** в нем.

Примером определенной архитектуры могут служить:

- РЧ тракт (приема или передачи) с прямым преобразованием сигнала
- передатчик с петлей трансляции сигнала
- и т.д.

Формирование частотного плана

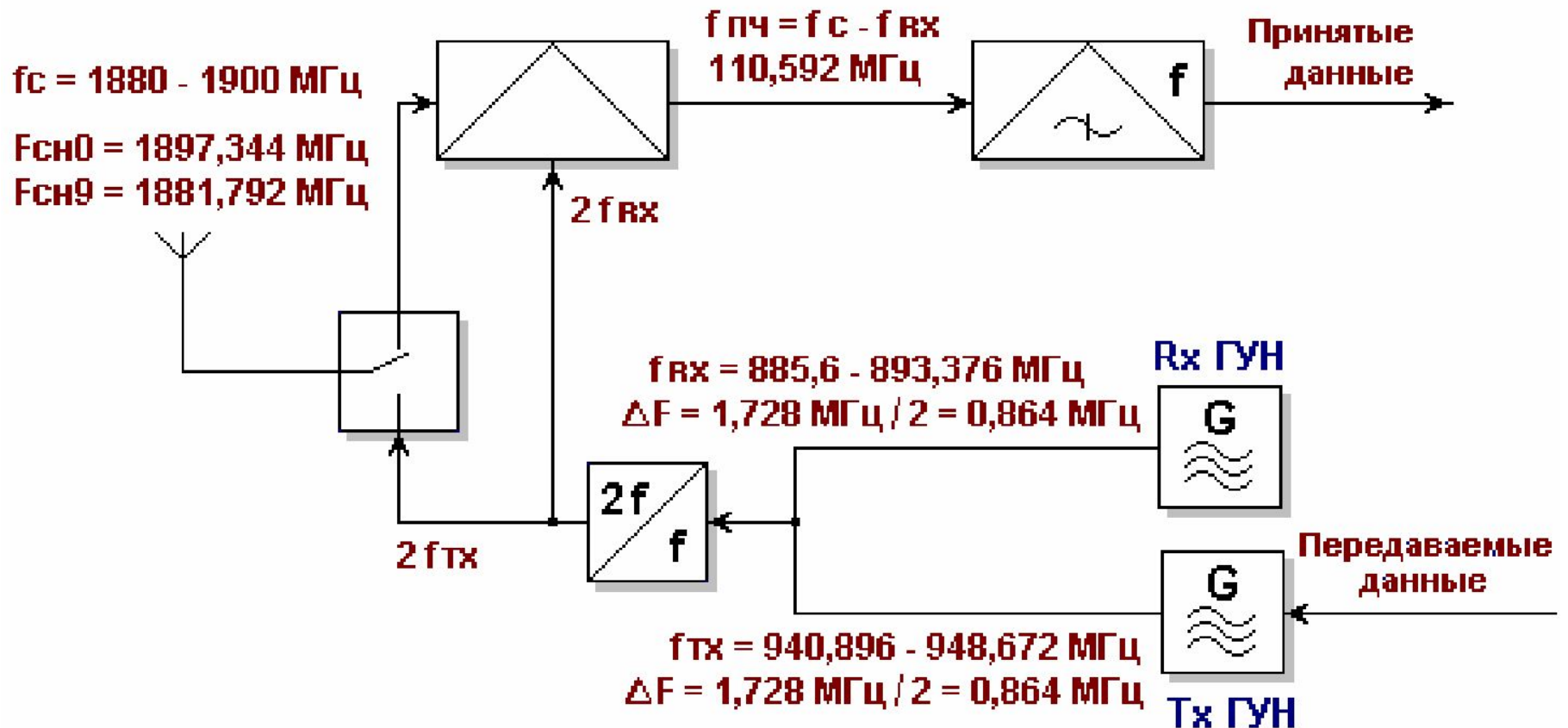
Частотный план приемопередатчика – это его предельно упрощенная структурная схема, на которой обязательно показаны устройства генерирования и преобразования сигналов, смесители, генераторы, модуляторы. На плане приводятся номиналы генерируемых и преобразуемых частот и, при необходимости, размещаются устройства фильтрации.

Частотный план необходимо формировать с учетом ряда факторов:

- требований стандарта:
 - ✓ полосы рабочих частот на входе приемника
 - ✓ полосы рабочих частот на выходе передатчика;
 - ✓ номиналов канальных частот;
 - ✓ вида модуляции;
 - ✓ вида нестабильности и т.п.;
- требований к подавлению нежелательных излучений на выходе передатчика, определяемых стандартом;
- требований к подавлению сигналов на частотах внеполосного приема;
- наличия синтезаторов частот, обладающих необходимыми параметрами:
 - ✓ диапазон частот $f_{min} \dots f_{max}$;
 - ✓ шаг сетки частот D_f ;
 - ✓ время установления частоты $t_{уст}$).

Формирование частотного плана

В качестве примера на рис. приведен частотный план РЧ блока приемопередатчика DECT.



Формирование структурной схемы приемопередатчика

После составления частотного плана устройства переходят к разработке эскизного варианта структурной схемы приемопередатчика. На этом этапе проектирования происходит конкретизация энергетического плана устройства, т.е. определяется общее число каскадов усиления, типы и количество транзисторов в узлах и выбираются питающие напряжения. На эскизе структурной схемы приводятся все каскады с указанием предполагаемых коэффициентов усиления (передачи), уровней сигналов, указанием типов каскадов (ОК, ОБ) и выделением при необходимости отдельных элементов схемы (транзисторов, диодов). Для делителей частоты синтезаторов частот необходимо найти значения коэффициентов деления требующиеся при настройке на конкретные рабочие каналы, определить необходимую крутизну перестройки ГУН.

На данном этапе проектирования целесообразно произвести максимально возможную детализацию устройства с учетом предполагаемых вариантов схемотехнической реализации и конкретных наборов ИС и, таким образом, перейти к его

Разработка принципиальной электрической функциональной схеме.

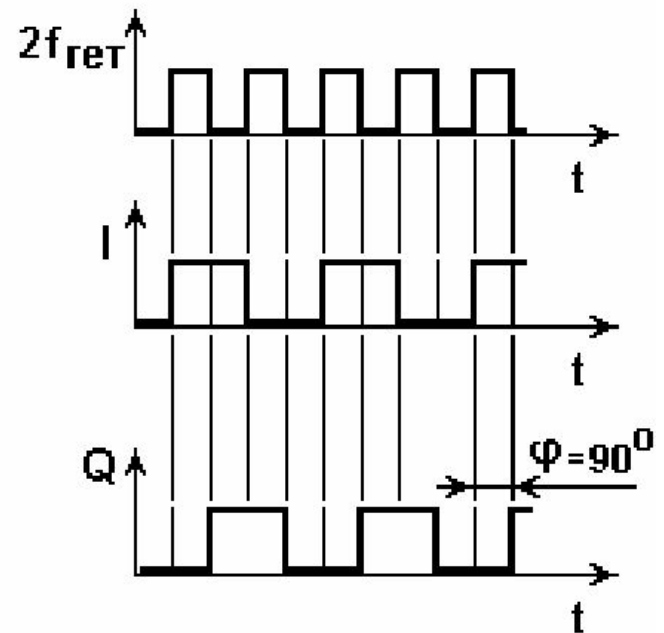
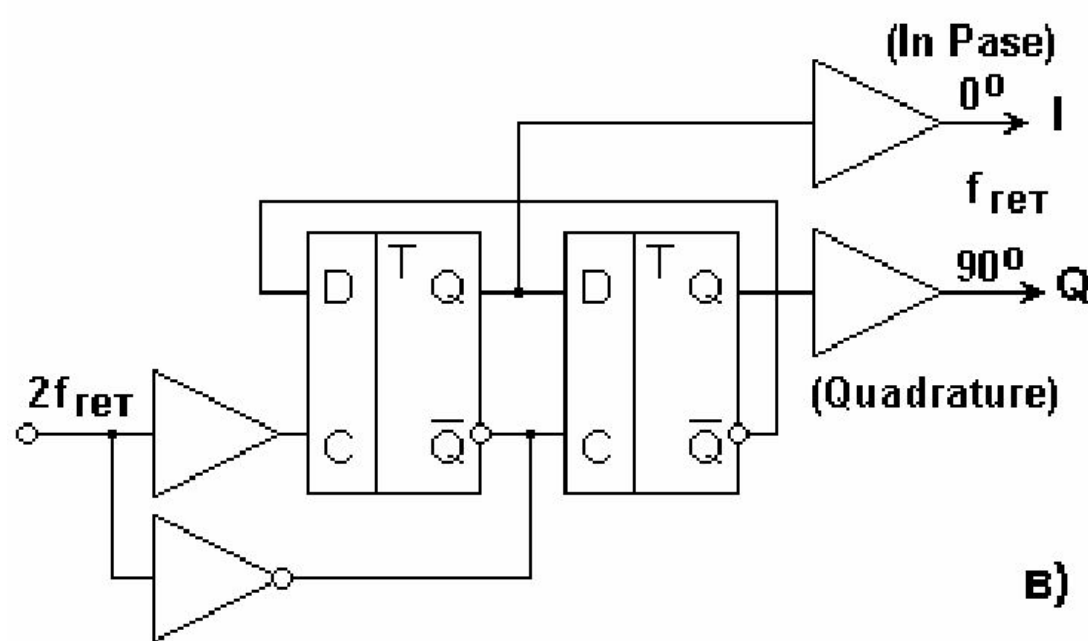
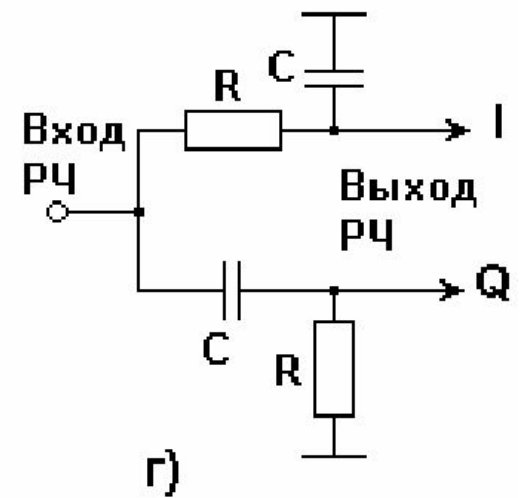
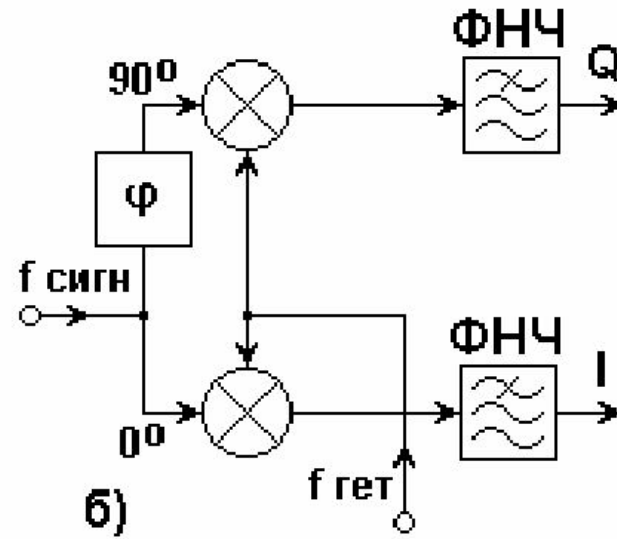
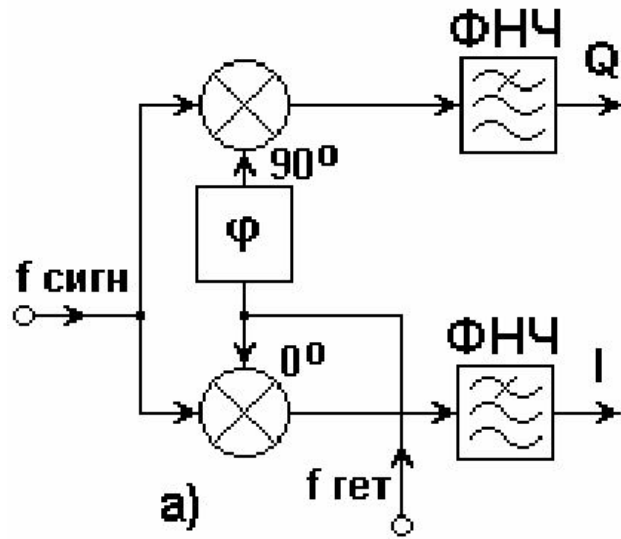
СХЕМЫ

На этом заключительном этапе происходит выбор схемотехнической реализации отдельных узлов проектируемого блока, их электрический расчет и компьютерное моделирование.

Квадратурная обработка сигнала

Использование квадратурных каналов является эффективным способом преобразования сигналов в функциональных узлах РЧ блока, что эквивалентно представлению сигналов в комплексной форме. В квадратурных узлах преобразования сигналов по частоте может происходить без образования нежелательных паразитных суммарных или разностных компонентов на выходе устройств (смесители с подавлением зеркального канала). На выходе устройства в квадратурных узлах преобразования сигнала на нулевую частоту (устройства прямого преобразования сигнала или демодуляторы) формируется сигнал с комплексной огибающей, содержащий информацию об амплитуде и фазе исходного модулирующего сигнала. В результате квадратурного преобразования сигнала, вниз по частоте в тракте приема формируются непосредственно синфазный I (Inphase) и квадратурный Q (Quadrature) сигналы, которые могут использоваться для дальнейшей обработки в информационном тракте. Для обработки сигналов с большинством видов фазовой и частотной модуляции в квадратурных каналах приемного тракта необходимо осуществлять фазовый сдвиг на 90

Квадратурная обработка сигнала



Формирование опорных сигналов

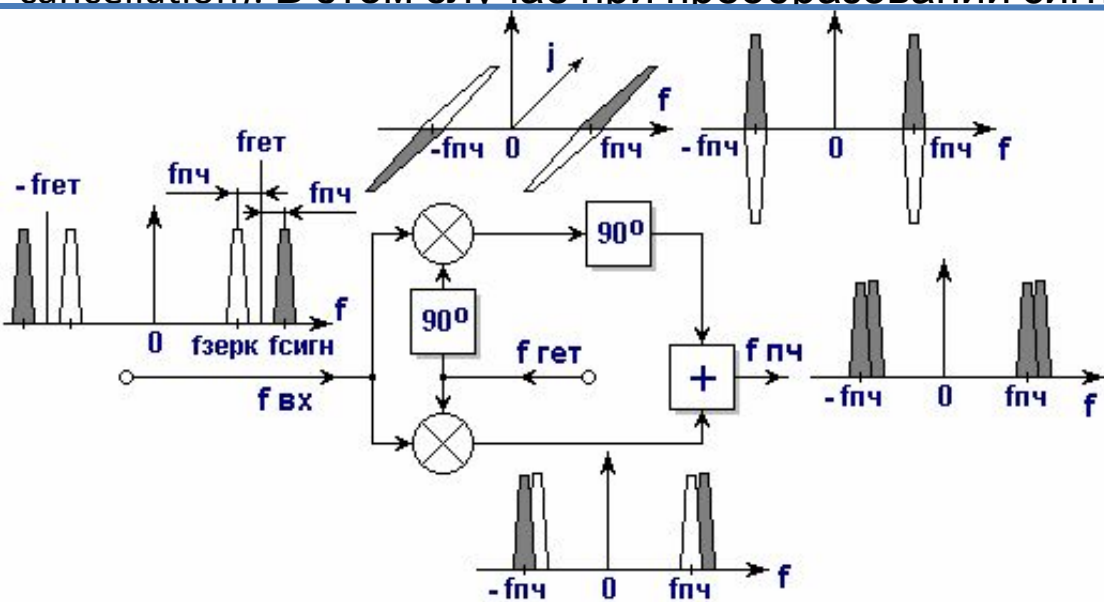
квадратурных каналов

Как правило, для получения опорных сигналов квадратурных каналов в качестве фазовращающего узла используется делитель частоты на два (см рис. (в) на слайде 21). Этот метод формирования опорных сигналов получил широкое распространение, так как он наиболее прост и работает в широком диапазоне изменения частот.

Следует отметить, что такой метод формирования квадратурных опорных сигналов в настоящее время затруднен для применения в приемопередатчиках с прямым преобразованием частоты, так как квадратурная обработка сигнала (модуляция и демодуляция) происходит в них непосредственно на несущей частоте. Удвоенная опорная РЧ частота, формируемая синтезатором частоты, перед подачей на делитель частоты для устройств стандарта UMTS или диапазона ISM 2,4 ГГц должна иметь значение около 4,8 МГц. СЧ, предназначенные для использования в РЧ блоках, с такими номиналами выходных частот в настоящее время достаточно дороги и не всегда обладают приемлемыми характеристиками. Формирование квадратурных опорных сигналов может быть произведено с использованием пассивных фазовращающих RC-цепей (см рис. (г) на слайде 21). Данный способ широко используется в различных РЧ ИС в каналах с квадратурной обработкой сигналов на частотах, больше 1,5 ГГц. Проблемой при этом является неравномерность канальных фазовых сдвигов в диапазоне рабочих частот. Однако, например компания Philips Semiconductors уже несколько лет использует этот способ в РЧ блоках (Image Rejecting Front-Ends), функционирующих на частотах 1,8 – 2,0 ГГц. Для формирования квадратурных опорных сигналов гетеродина используются две пассивные фазосдвигающих RC-цепи. Одна из которых устанавливает фазовый сдвиг, равный 45° , другая - 135° . Фазовые сдвиги в цепи гетеродина выбираются так, чтобы в необходимом диапазоне изменения частот гетеродина могли быть получены точные квадратурные сдвиги фазы. В прямом квадратурном модуляторе (Direct I/Q Modulator) MAX2720/MAX2721 компании Maxim, предназначенном для использования в диапазоне 1,7 – 2,5 ГГц, разбалансировка фаз (Phase Imbalance) в квадратурных каналах составляет $\pm 1,0$ градус

Смесители с подавлением зеркального канала

Традиционно для подавления зеркальных каналов используют метод частотно-избирательного подавления, которое подразумевает использование дорогих и громоздких фильтров. Одним из альтернативных путей подавления сигнала зеркальной частоты при преобразованиях сигнала является метод фазового подавления (phase cancellation). В этом случае при преобразовании сигнала используется смеситель с



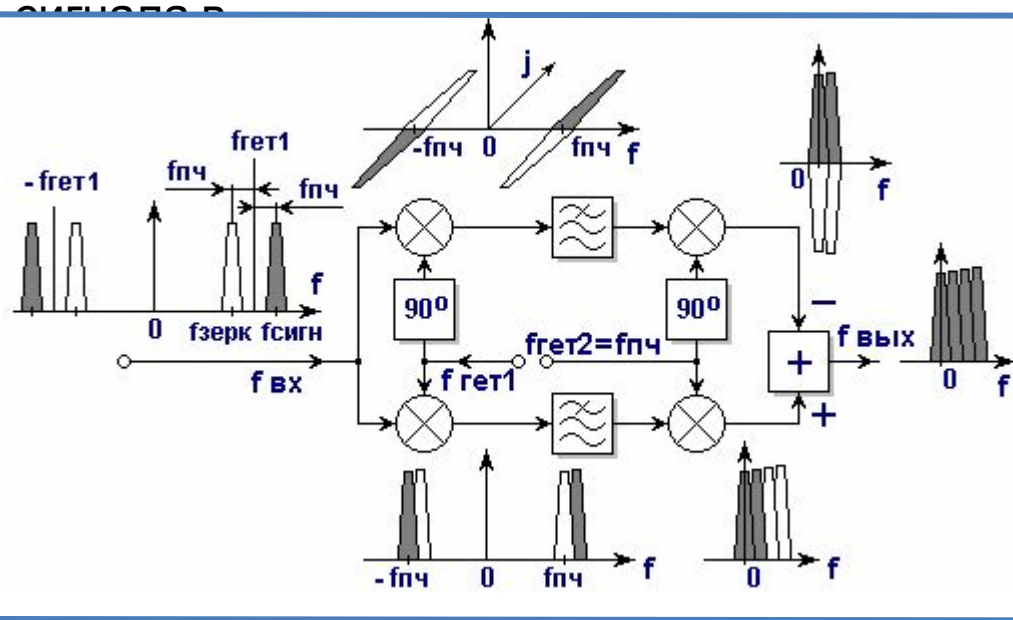
На рис. приведена архитектура Хартли (Hartley), предложенная в 1928. В ней используется два смесителя, на которые подаются квадратурные сигналы гетеродина. Сигнал ПЧ разделяется на синфазную (I) и квадратурные (Q) компоненты. Перед объединением в сумматоре сигнальные компоненты этих двух трактов сдвигаются относительно друг друга на 90° .

Зеркальный и основной сигналы имеют отрицательную и положительную расстройку по частоте гетеродина соответственно. Сигналы основного и зеркального каналов преобразуются по частоте в двух смесителях, управляемых квадратурными фазами гетеродина. Сигналы с выходов смесителей затем сдвигаются по фазе на 90° относительно друг друга. Суммируя эти сигналы можно выбрать основной и подавить зеркальный сигнал, а при вычитании этих сигналов будет выбираться зеркальный сигнал. Это связано с тем, что сигналы основного канала на вход сумматора после преобразований подаются с одинаковой фазой, в то время как сигналы зеркального канала – в противофазе. В результате при сложении полученные противофазные

Смесители с подавлением зеркального канала

Другая разновидность архитектуры Хартли известна еще как приемник с подавлением

зеркального канала Вейвера (Weaver). Результат достигается путем сдвига фаз



Роль фазовращателей, как это показано на рисунке. Следует помнить, что эффективность функционирования таких смесителей зависит в основном от идентичности квадратурных I/Q каналов, то есть от разбаланса коэффициента передачи и фазы в квадратурных каналах. Степень подавления зеркального сигнала зависит от идентичности амплитуд сигналов в двух квадратурных

фазовращателей. По этим причинам, рассмотренная архитектура практически реализованной только после достаточного развития технологии изготовления ИС, когда два канала преобразования РЧ сигналов хорошо согласованы внутри корпуса и одинаково ведут себя при температурных изменениях. Реальное подавление зеркального сигнала в микросхеме ограничено уровнем приблизительно 40-45 дБ из-за остаточного несоответствия коэффициентов усиления в квадратурных каналах.