

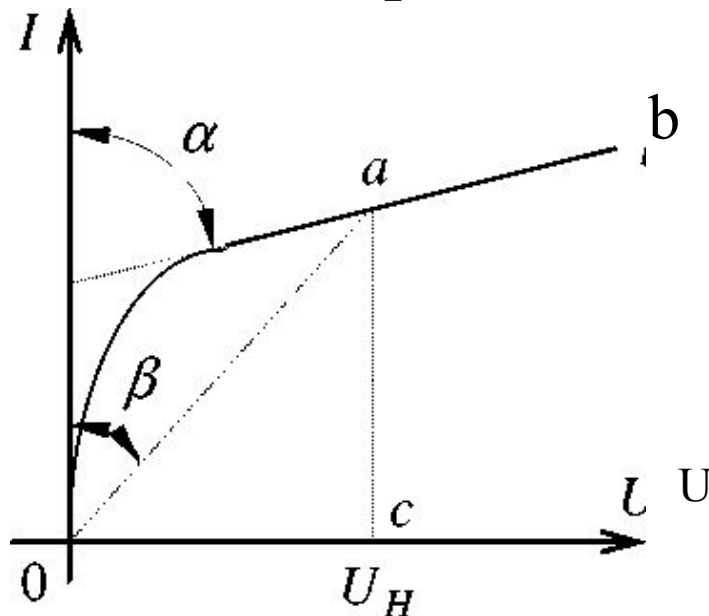
Нелинейные цепи постоянного тока

Электрические цепи, содержащие элементы с нелинейными вольтамперными характеристиками, называются нелинейными.

Симметричными нелинейными элементами называются такие, у которых вольтамперные характеристики не зависят от направления тока в них и напряжения на зажимах.

Несимметричными нелинейными элементами называются такие, у которых вольтамперные характеристики различны при разных направлениях тока и напряжения на зажимах.

Графоаналитический метод расчета нелинейных цепей



$$R = \frac{U}{I} = \frac{m_U \cdot OC}{m_I \cdot CA} = m_R \cdot \operatorname{tg} \beta$$

$$R_D = \frac{dU}{dI} = m_R \cdot \operatorname{tg} \alpha$$

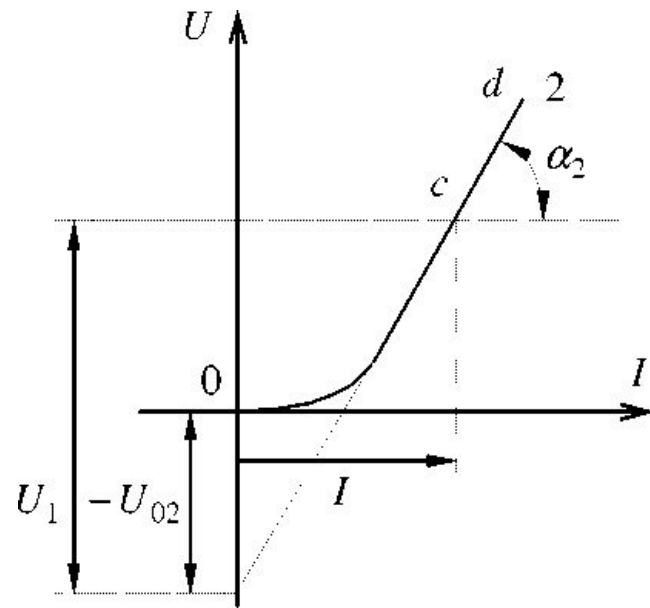
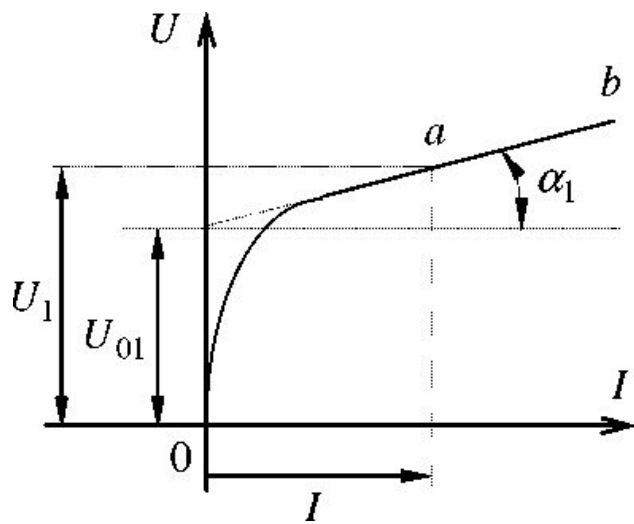
Дифференциальное сопротивление это первая производная от напряжения элемента по току в рабочей точке.

$$R_D = \frac{dU}{dI}$$

возрастающая характеристика $R_D > 0$

падающая характеристика $R_D < 0$

Если вольтамперная характеристика на некотором участке близко совпадает с прямой линией и работа цепи осуществляется на этом участке, то нелинейный элемент можно заменить источником напряжения и линейным динамическим сопротивлением, то есть активной линейной ветвью.



Линеаризация нелинейных элементов

а) для элемента 1

$$U_1 = U_{01} + m_R \cdot \operatorname{tg} \alpha_1 \cdot I = U_{01} + R_{д1} \cdot I$$

б) для элемента 2

$$U_2 = -U_{02} + m_R \cdot \operatorname{tg} \alpha_2 \cdot I = -U_{02} + R_{д2} \cdot I$$

В соответствии с выражениями нелинейные элементы 1 и 2 можно заменить эквивалентными схемами

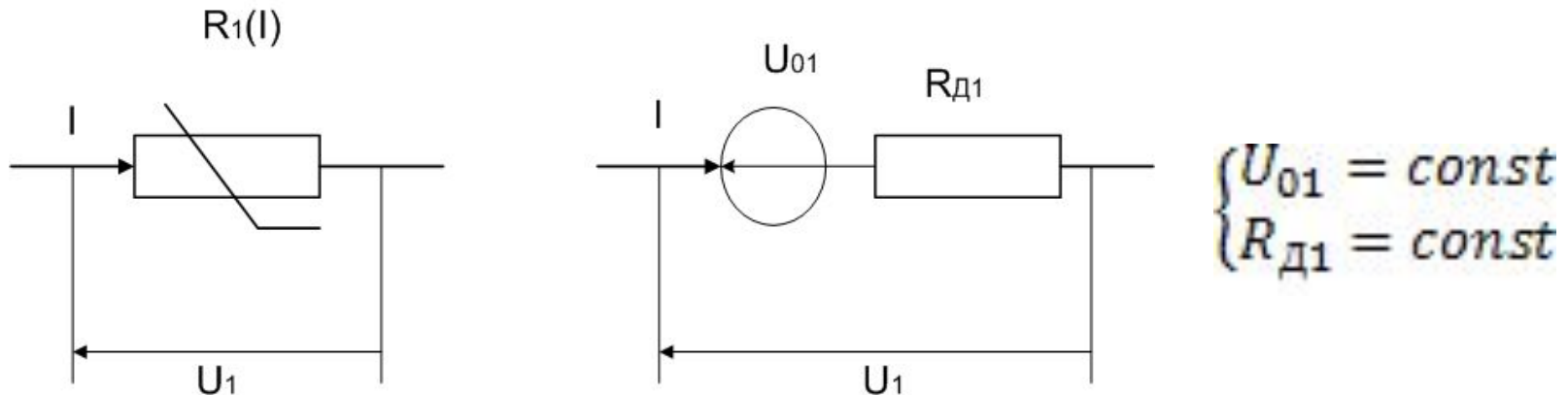


Схема замещения нелинейного

элемента 1

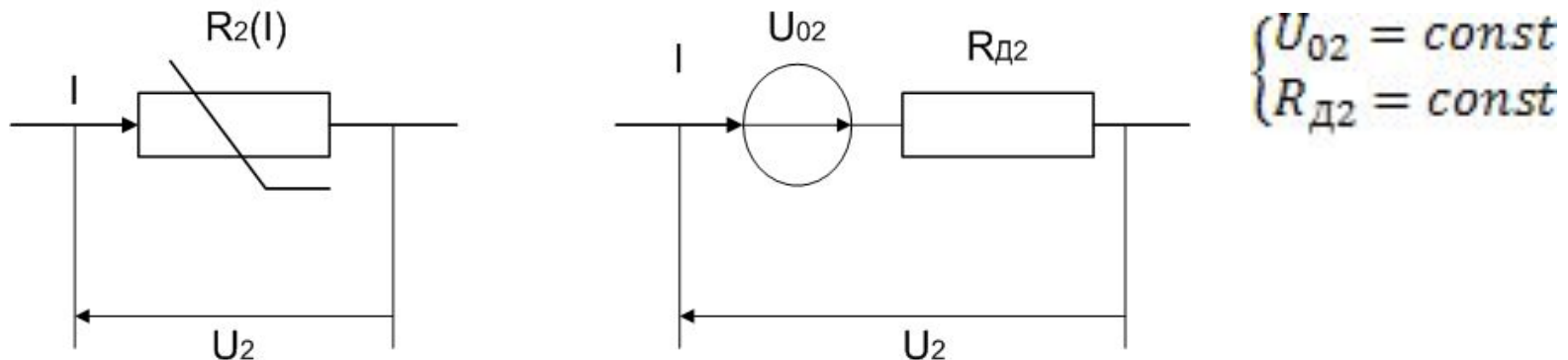


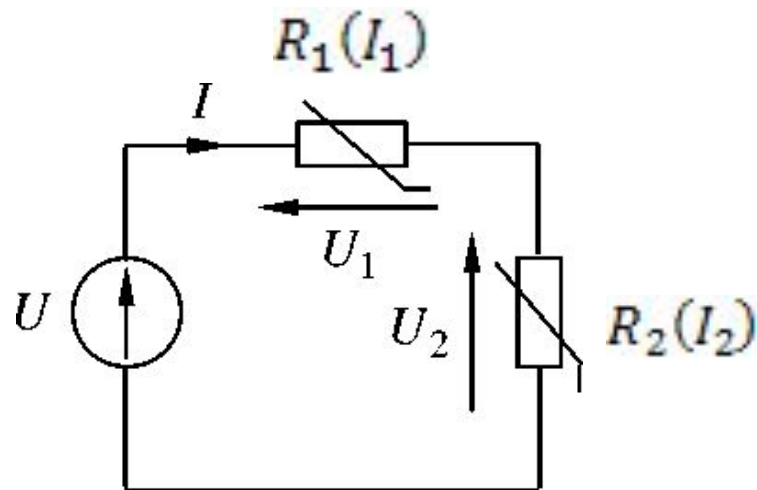
Схема замещения нелинейного

элемента 2

Все соотношения, которые можно установить, пользуясь эквивалентными схемами, справедливы лишь для таких режимов, когда все нелинейные элементы электрической цепи работают на прямолинейных участках своих вольтамперных характеристик.

Графический метод расчета неразветвленных цепей с нелинейными элементами

Последовательное соединение элементов



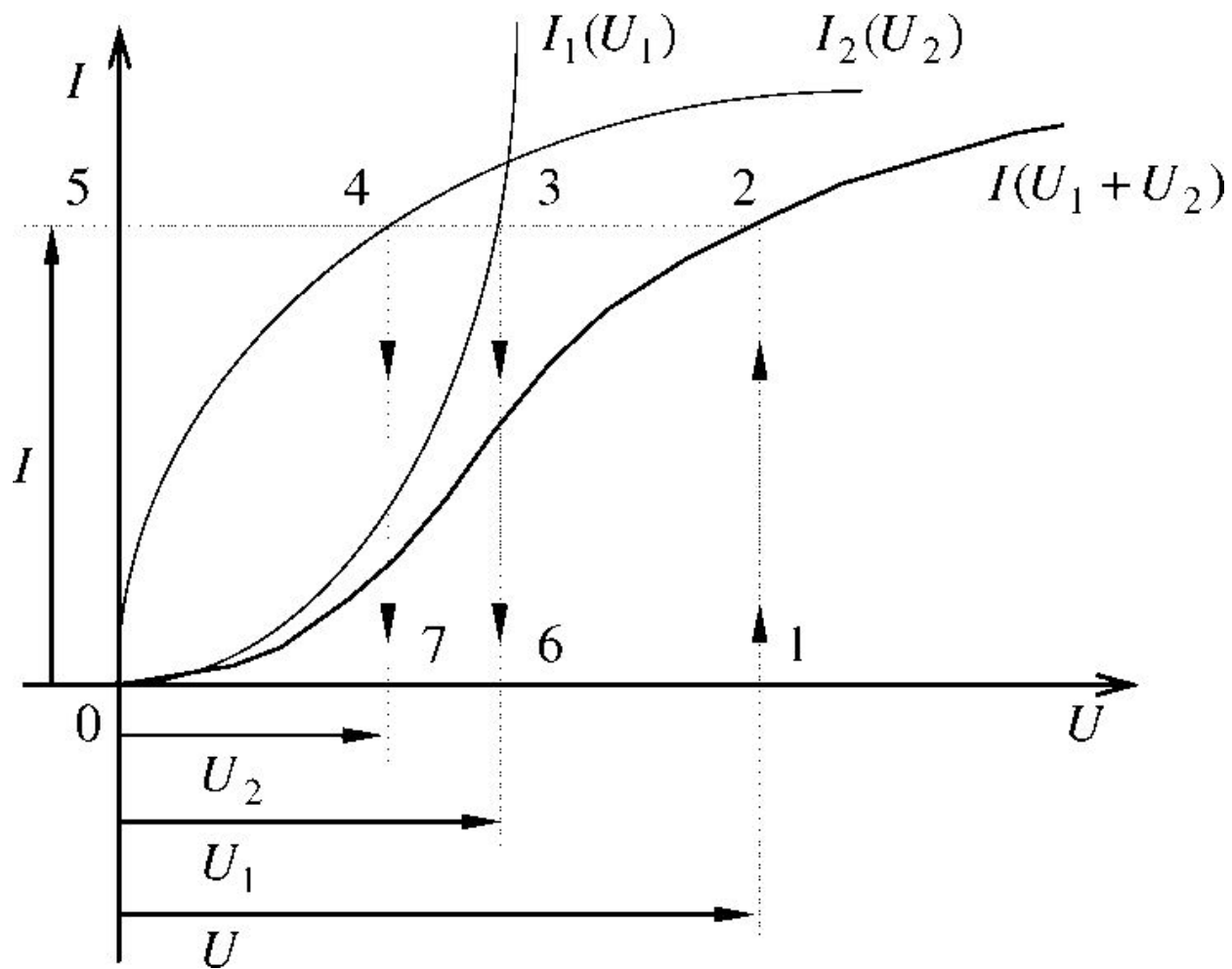
Дано: $U; I_1(U_1); I_2(U_2)$

Найти: Ток и напряжение на элементах

Последовательная нелинейная цепь

Порядок расчета

- 1) Строим вольтамперные характеристики нелинейных элементов
- 2) Строим вспомогательную характеристику



Вспомогательная характеристика в нашем случае представляет собой зависимость тока I от общего напряжения $(U_1 + U_2)$.

Так как в неразветвленной цепи протекает только один ток, то для построения вспомогательной характеристики $I(U_1 + U_2)$, достаточно просуммировать напряжения U_1 и U_2 для одних и тех же значений тока I .

3. Определяем общий ток цепи.

Для этого производим следующее графическое построение.

- 1) По оси напряжений откладываем в масштабе заданное входное напряжение U , получаем точку 1.
- 2) Из точки 1 восстанавливаем перпендикуляр до пересечения со вспомогательной кривой $I(U_1 + U_2)$, получаем точку 2.
- 3) Из точки 2 проводим прямую, параллельную оси напряжений до пересечения с осью токов, получаем точку 5. Точка 5 в масштабе определяет значение искомого тока I .

4. Определяем напряжение на первом нелинейном элементе U_1 .

Для этого, опускаем перпендикуляр из точки 3 на ось напряжения, получаем точку 6. Точка 6, определяет напряжение U_1 .

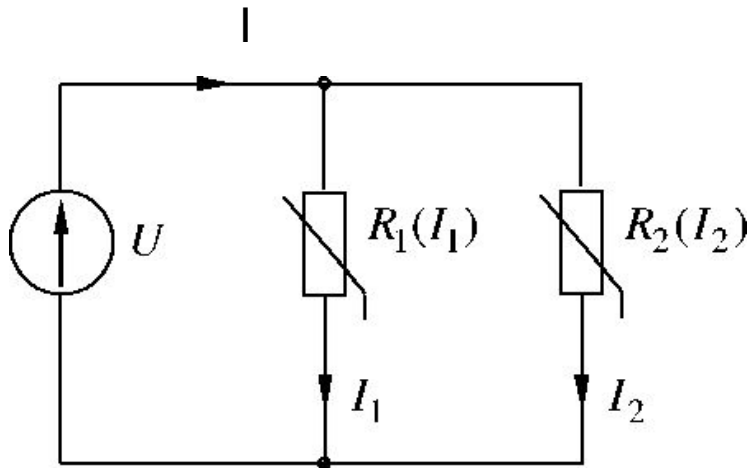
5. Определяем напряжение на втором нелинейном элементе U_2 .

Для этого, опускаем перпендикуляр из точки 4 на ось напряжения, получаем точку 7. Точка 7 определяет напряжение U_2 .

Такие же построения для расчета тока и напряжений надо выполнить, если один из элементов имеет линейную вольтамперную характеристику.

Аналогично решается задача расчета цепи состоящей из трех или большего числа последовательно соединенных элементов с нелинейными и линейными

Параллельное соединение элементов



Дано: $U; I_1(U_1); I_2(U_2)$

Найти: Все токи протекающие через элементы

Параллельная нелинейная цепь

Порядок расчета

1. Строим вольтамперные характеристики нелинейных элементов.

Для графического расчета, и здесь, нужно тщательно построить заданные вольтамперные характеристики в одном масштабе на одном графике.

2. Строим вспомогательную характеристику.

Вспомогательная характеристика при параллельном соединении представляет собой $(I_1 + I_2)U$, то есть зависимость общего тока I от общего напряжения. Так как при параллельном соединении на все элементы действует одно напряжение U , то для построения вспомогательной характеристики, необходимо в соответствии с соотношением - $I = I_1 + I_2$, произвести суммирование ординат кривых $I_1(U_1)$ и $I_2(U_2)$ для одних и тех же значений напряжения.

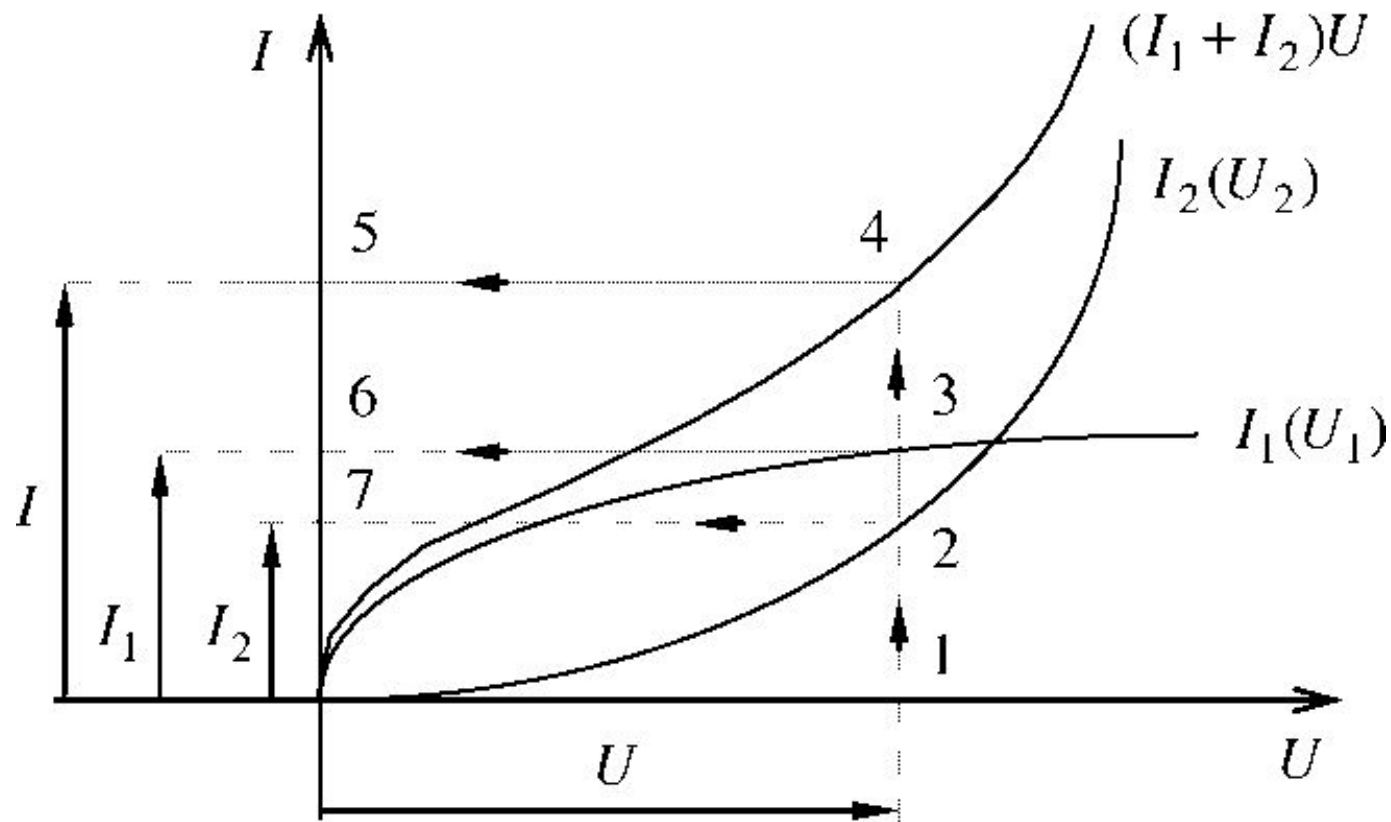


Рисунок 8 - Графический расчет

3. Определяем общий ток цепи I .

Для этого производим следующие построения.

- 1) Откладываем по оси напряжений величину U и получаем точку 1.
- 2) Восстанавливаем перпендикуляр из точки 1 до пересечения со вспомогательной кривой $(I_1 + I_2)U$, получаем точку 4 и одновременно точки 2 и 3.
- 3) Из точки 4 проводим линию параллельно оси напряжений до пересечения с осью токов, получаем точку 5. Точка 5 определяет общий ток I .

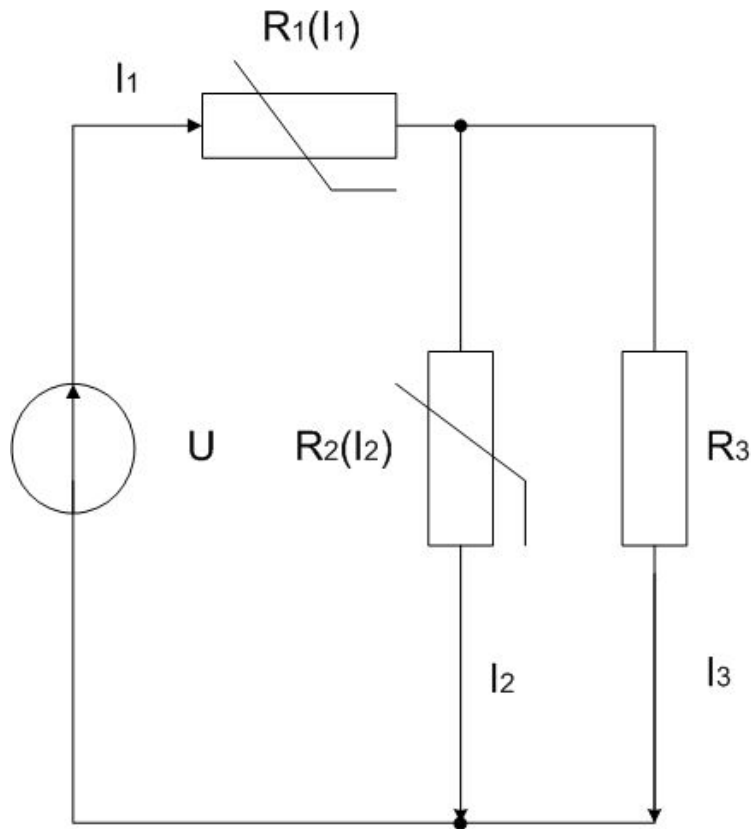
4. Определяем ток в первой параллельной ветви I_1 .

Для этого из точки 3 проводим линию параллельно оси напряжений до пересечения с осью токов, получаем точку 6. Точка 6 определяет ток I_1 .

5. Определяем ток во второй параллельной ветви I_2 . Для этого из точки 2 проводим линию параллельно оси напряжений до пересечения с осью токов, получаем точку 7. Точка 7 определяет ток I_2 .

Таким же путем можно рассчитать электрическую цепь с любым числом параллельно включенных нелинейных элементов.

Смешанное соединение элементов



Дано: $U; I_1(U_1); I_2(U_2); R_3$

Найти: Все токи протекающие
через элементы и напряжения на
них

**Цепь со смешанным соединением
элементов**

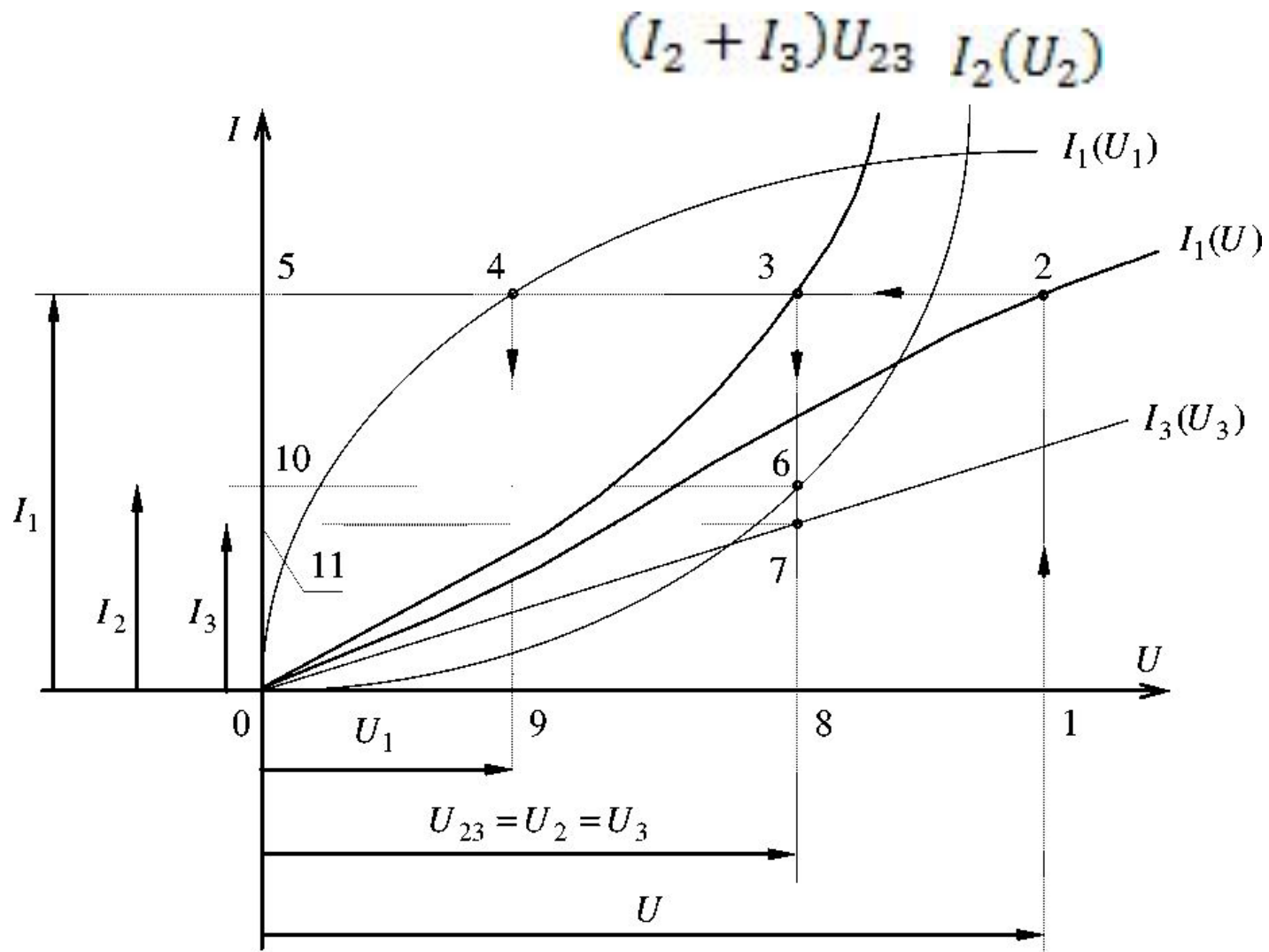


Рисунок 10 - Графический расчет

Порядок расчета

1. Строим вольтамперные характеристики всех элементов цепи.

Для графического расчета нужно тщательно построить заданные вольтамперные характеристики в одном масштабе на одном графике. Вольтамперная характеристика линейного элемента в виде прямой линии изображается здесь же в тех же масштабах.

2. Строим вспомогательную характеристику для параллельно соединенных элементов.

Элементы 2 и 3 имеют общее напряжение $U_2 = U_3 = U_{23}$, поэтому, задаваясь значениями напряжения U_{23} , суммируем соответствующие этим значениям токи I_2 и I_3 . В результате получаем вспомогательную кривую или характеристику $(I_2 + I_3)U_{23}$.

Характеристика $(I_2 + I_3)U_{23}$ является эквивалентной вольтамперной характеристикой двух элементов 2 и 3.

3. Строим вспомогательную характеристику для последовательного соединения элементов.

Мы имеем последовательное соединение двух элементов $R_1(I_1)$ и $R_2(I_2 + I_3)$, с то $I_1 = I_2 + I_3$. Задаемся рядом значений для тока I_1 и суммируем напряжения, соответствующими вольтамперными характеристиками $I_1(U_1)$ и $(I_2 + I_3)U_{23}$. Так соответствующие этим токам $U_1 + U_{23} = U$.
как, при последовательном соединении токи равны.
Получаем вспомогательный график $I_1(U) = (I_2 + I_3)U$.

4. Определяем значение общего тока I_1 .

Для определения тока I_1 производим следующие графические построения.

- 1) Откладываем на оси напряжений заданное напряжение источника, питающего цепь - U . Получаем точку 1.
- 2) Восстанавливаем из точки 1 перпендикуляр к оси напряжений до пересечения со вспомогательной характеристикой $I_1(U)$. Получаем точку 2.
- 3) Из точки 2 проводим линию параллельно оси напряжений до пересечения с осью токов. Получаем точки 3, 4 и 5.
- 4) Точка 5 определяет по оси токов значение общего тока цепи I_1 .

5. Определяем значение напряжения $U_2 = U_3$.

Для этого опускаем перпендикуляр из точки 3 на ось напряжений и получаем точку 8. Точка 8 на оси напряжений соответствует искомому напряжению $U_2 = U_3 =$

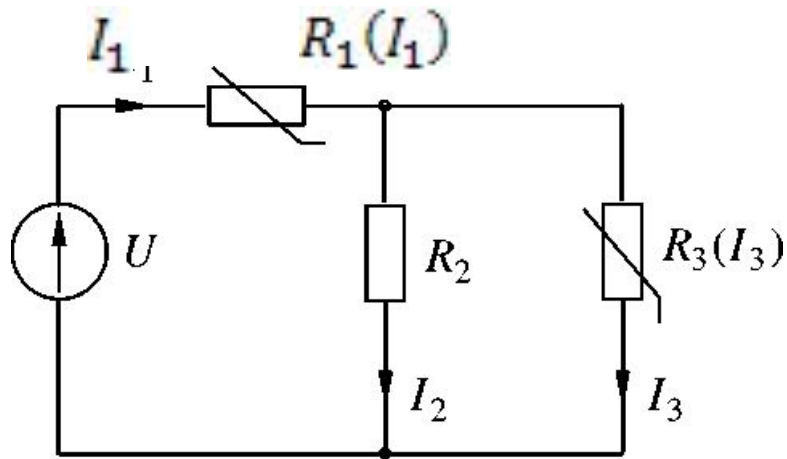
U_{23} . Одновременно, получаем здесь же точки 6 и 7.

Проводим линии параллельные оси напряжений из точек 6 и 7 до пересечения с осью токов. Получаем точки 10 и 11. Точки 10 и 11 на оси токов дают значения искомых токов I_2 и I_3 , соответственно.

7. Определяем напряжение на общем элементе U_1 .

Опускаем из точки 4 перпендикуляр на ось напряжений. Получаем точку 9. Точка 9 на оси, определяет величину напряжения на первом элементе U_1 .

Аналитические расчеты нелинейных цепей

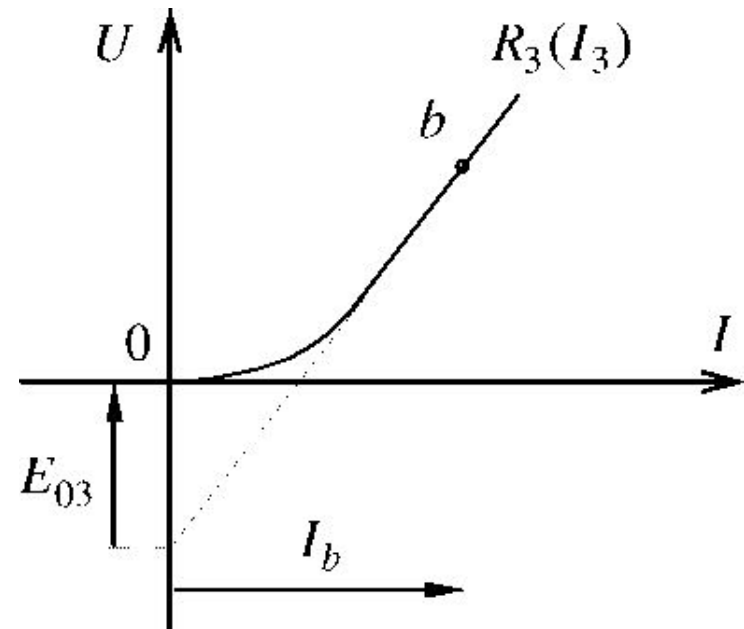
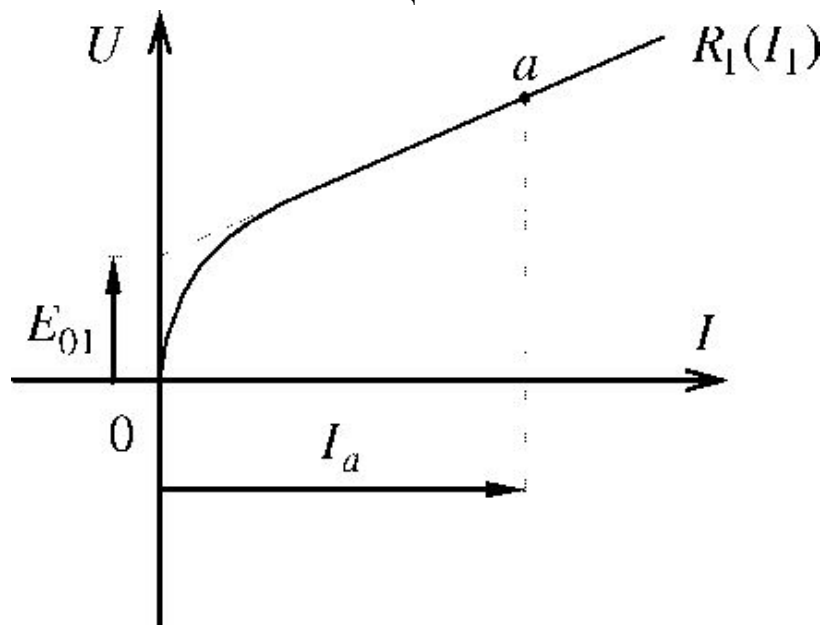


Дано: U ; $R_1(I_1)$; $R_3(I_3)$; R_2

Найти: Все токи протекающие через элементы и напряжения на них

Порядок расчета

1 Строим в одинаковых масштабах вольтамперные характеристики нелинейных элементов цепи

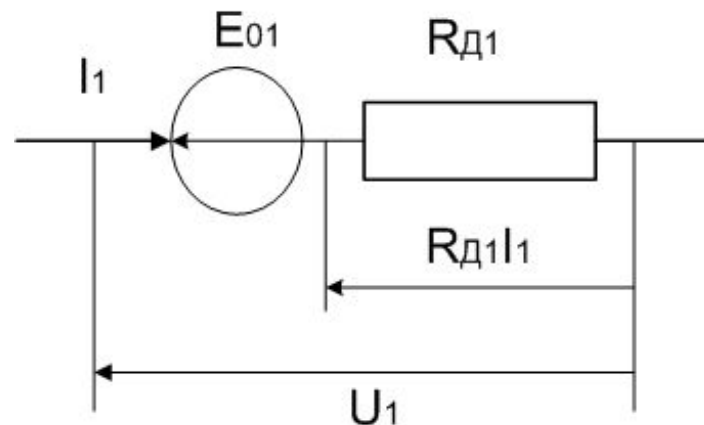


2. Заменяем реальные характеристики элементов их линейными схемами замещения.

Проводим касательные к прямолинейным участкам характеристик элементов.

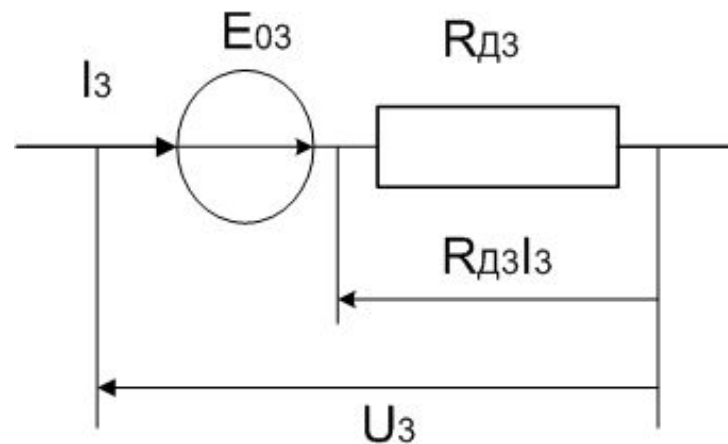
Для первого элемента имеем:

Эквивалентная схема этого элемента будет такой



Для третьего элемента имеем

Эквивалентная схема этого элемента будет такой

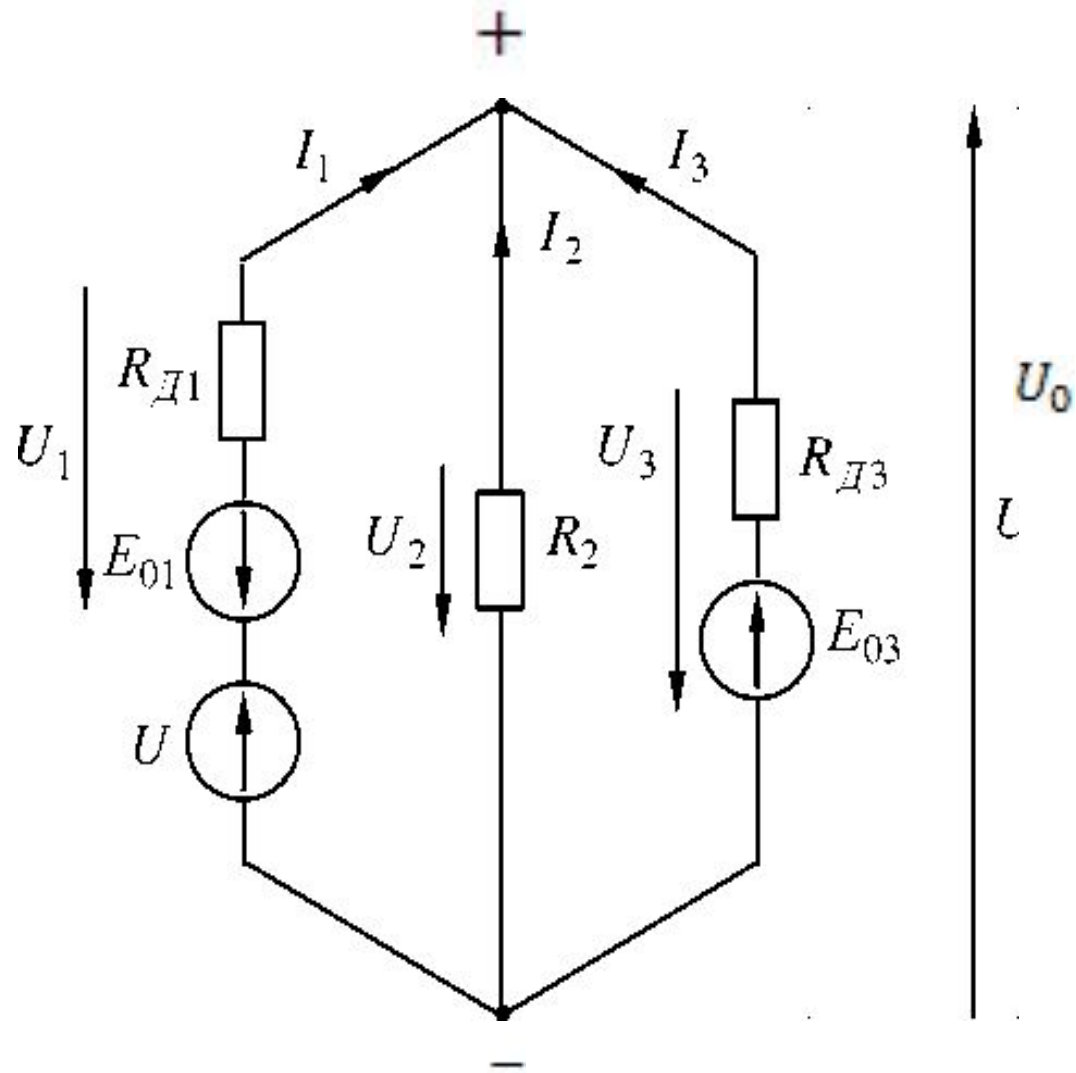


3. Составляем эквивалентную расчетную схему. Расчетная схема составлена применительно к расчетному методу узлового напряжения. Она соответствует заданной, только для таких режимов, при которых $I_1 > I_a$, а $I_3 > I_b$.
4. Определяем проводимости всех ветвей:

$$g_{Д1} = \frac{1}{R_{Д1}}$$

$$g_2 = \frac{1}{R_2}$$

$$g_{Д3} = \frac{1}{R_{Д3}}$$



Расчетная схема

5. Определяем узловое напряжение

$$U_0 = \frac{(U - E_{01})g_{д1} + E_{03}g_{д3}}{g_{д1} + g_2 + g_{д3}}$$

6. Определяем токи в ветвях схемы

$$I_1 = (U - E_{01} - U_0)g_{д1} \geq I_a$$

$$I_2 = (-U_0)g_2$$

$$I_3 = (E_{03} - U_0)g_{д3} \geq I_b$$

7. Проверяем баланс токов по первому закону Кирхгофа

$$I_1 + I_2 + I_3 = 0$$

8. Проверяем результат расчета на баланс мощности

$$P_{\Gamma} = UI + E_{03}I_3$$

$$P_{\text{H}} = R_{\text{д1}}I_1^2 + R_2I_2^2 + R_{\text{д3}}I_3^2 + E_{01}I_1$$

$$P_{\Gamma} - P_{\text{H}} = 0$$

9. Находим напряжения на элементах цепи

$$U - U_1 - U_0 = 0 \dots U_1 = E_{01} + R_{\text{д1}}I_1 = U - U_0$$

$$U_2 + U_0 = 0 \dots U_2 = R_2I_2 = -U_0$$

$$U_3 + U_0 = 0 \dots U_3 = -E_{03} + R_{\text{д3}}I_3 = -U_0$$

10. Проверяем напряжения на баланс напряжений.

$$U - U_1 - U_0 = 0$$