

Структурная схема ресивера Skyway 6000

Прохождение сигнала:

- входной сигнал поступает на входной NIM-модуль;
- с выхода демодулятора поток данных TS поступает на микросхему однокристалльного декодера PD61110GM(его основе лежит высокопроизводительный RISC-микроконтроллер, управляющий общим функционирование ресивера)
- при приеме программ, кодированных в системах скремблирования платных каналов, сигнал дешифруется;
- с выхода роутера сигнал TS демультиплексируется и из него выделяется требуемый ТВ или PB канал;
- Выделенные сжатые пакеты видеоизображения и звука декодируются в MPEG-декодере;
- цифровой сжатый сигнал звукового сопровождения декодируется MPEG-2 декодером и через сдвоенный цифро-аналоговый преобразователь подаётся на выходные буферные усилители;
- с буферных усилителей сигнал поступает непосредственно на телевизор.

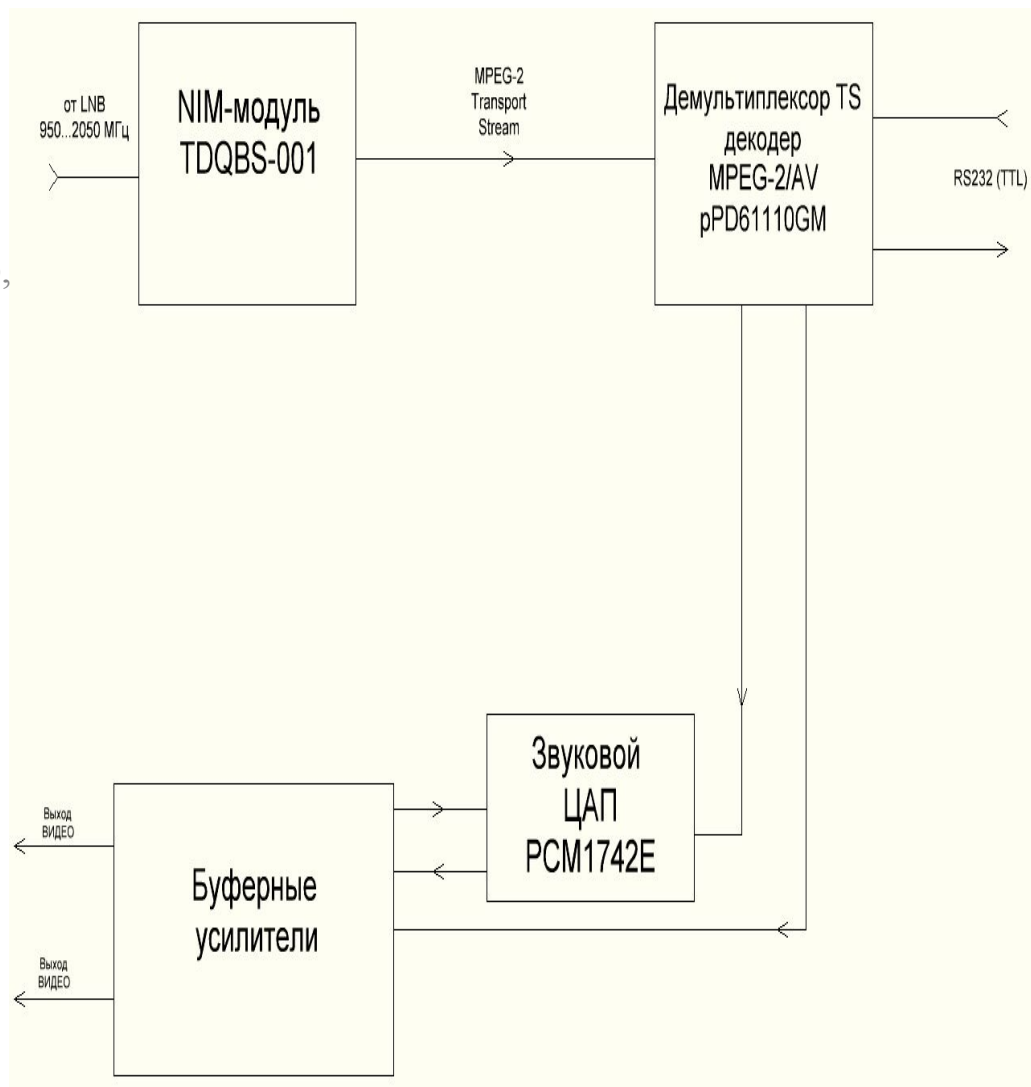
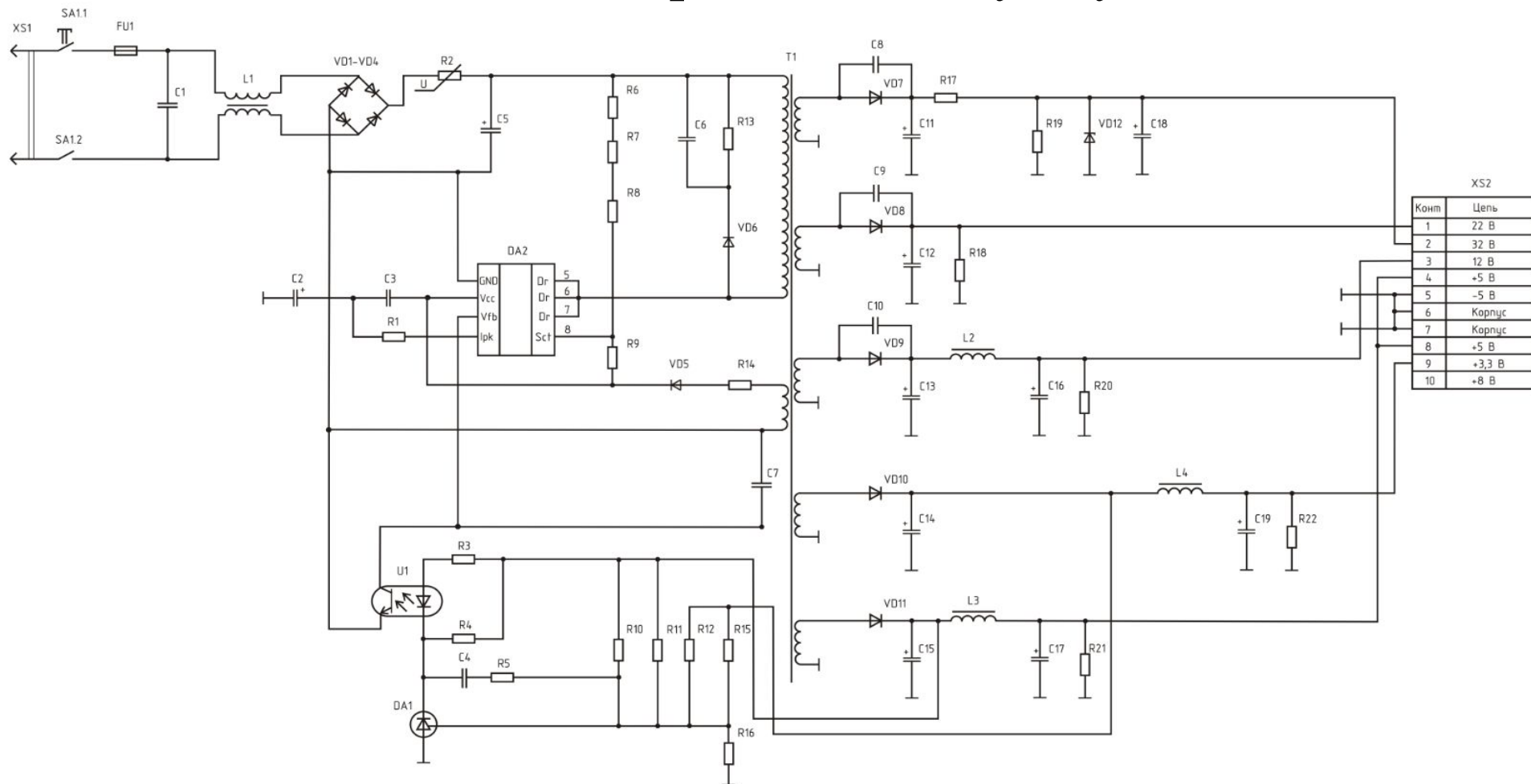


Схема электрическая принципиальная блока питания СТВ приёмника Skyway 6000



Алгоритм поиска и устранения неисправностей



Смета затрат на регламентно-технические работы

Статьи затрат	Сумма затрат, руб.	Структура затрат, %
Поиск и устранение неисправностей	5925,5	71 %
Затраты на пуско-наладочные работы	1357,78	16 %
Затраты на приобретение материалов и оборудования	739,70	9%
Прочие затраты на регламентно-технические работы.	355,28	4 %
ИТОГО	8378,26	100%