

ГБПОУ ВО «ВГПГК»  
ОТДЕЛЕНИЕ РАДИОЭЛЕКТРОНИКИ

Тема: Разработка и изготовление электронных  
блоков  
для проведения практикума

Выполнил: Попов М.П.  
Группа РТ-141

Руководитель: Орешкин В.П.

# Цель и задачи

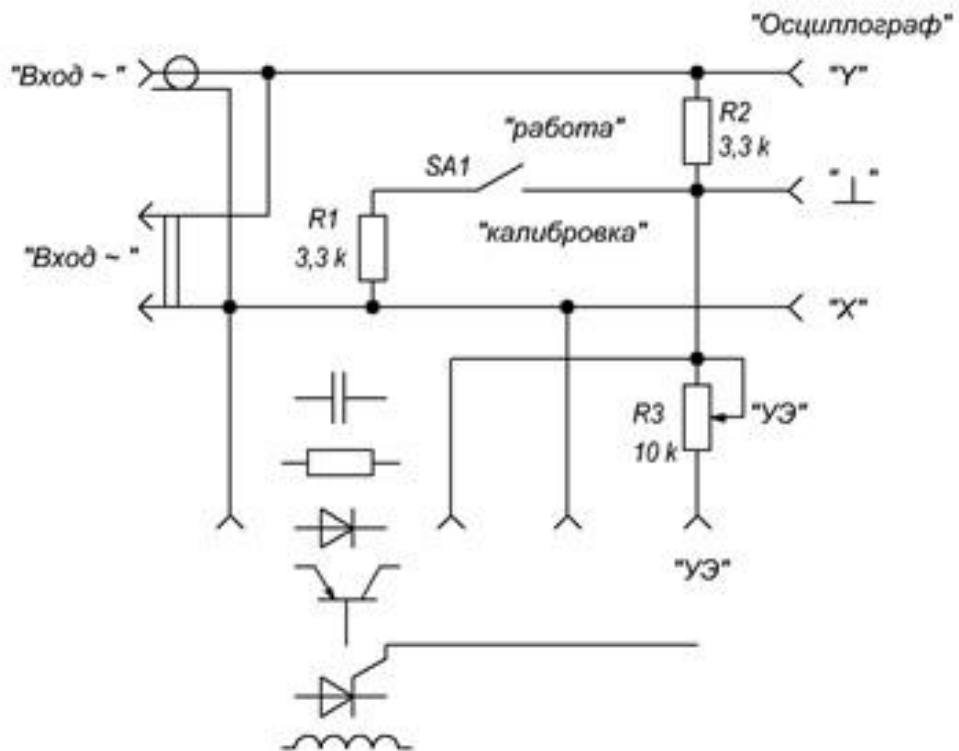
- Разработка и выбор принципиальных схем электронных блоков
- Изготовление электронных блоков для проведения практикума и разработка методик измерений

# Разработка принципиальной схемы оценки работоспособности радиоэлементов

- Существует немало способов проверки диодов, транзисторов, резисторов, конденсаторов и других радиокомпонентов приборами со стрелочными индикаторами. Но вряд ли они заменят визуальный контроль, при котором бывают заметны дефекты, почти не обнаруживаемые другими приборами. Поэтому, предлагаем «просматривать» параметры радиодеталей на экране осциллографа, для чего необходима приставка, способная обеспечить рабочий режим для проверки деталей. Мы разработали такую приставку, назвав её прибором «ВППГК – 1».
- В соответствии с техническим заданием, приставка для оценки работоспособности радиоэлементов должна обеспечивать проверку всех типов резисторов (постоянных, переменных и фоторезисторов), всех типов конденсаторов, индуктивностей, диодов, стабилитронов, оптронов и других двухполюсников, а также определять работоспособность транзисторов.

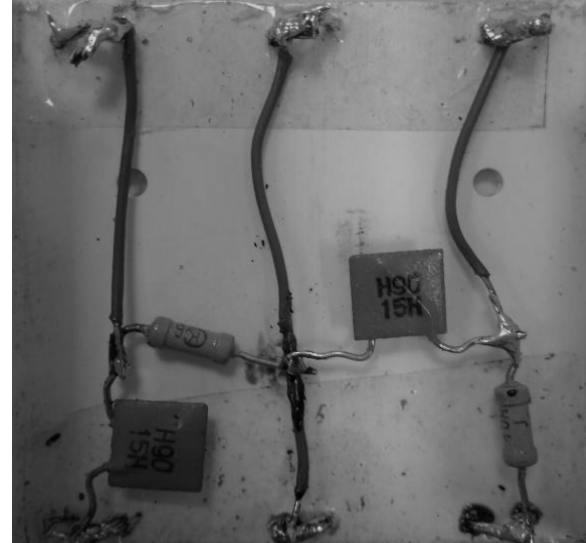
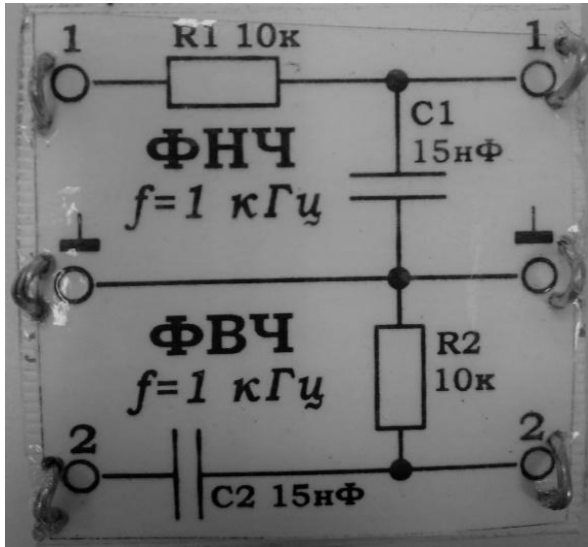


Внешний вид прибора  
«ВГПГК – 1»



Принципиальная схема  
приставки

# НЧ и ВЧ фильтры



Внешний вид прибора НЧ и ВЧ  
фильтров

Основное назначение фильтра состоит в том, чтобы обеспечить передачу сигналов необходимого диапазона частот, исключив прохождение сигналов иных диапазонов частот.

# Измерения фазового сдвига между электрическими сигналами с помощью фазовращателя.



Внешний вид фазовращателя

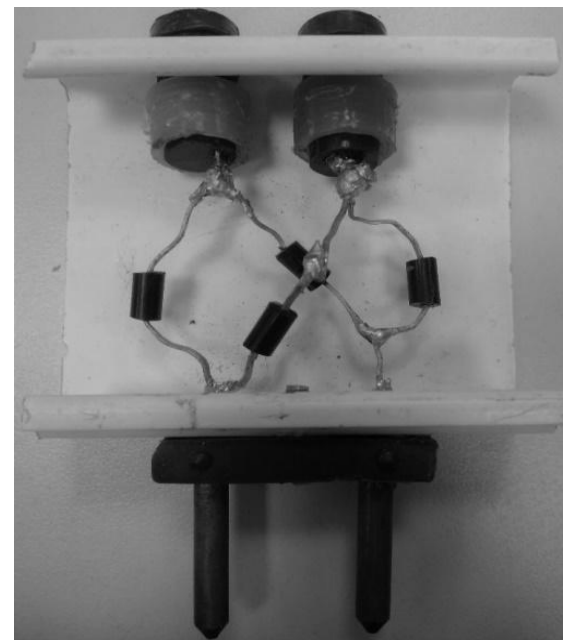


Внутренний вид фазовращателя

# Одно и двух-полупериодный выпрямитель



Однополупериодный  
выпрямитель



Двухполупериодный  
выпрямитель

Выпрямление электрических колебаний, это процесс, в результате которого переменное входное колебание преобразуется в выходное колебание только одного знака.