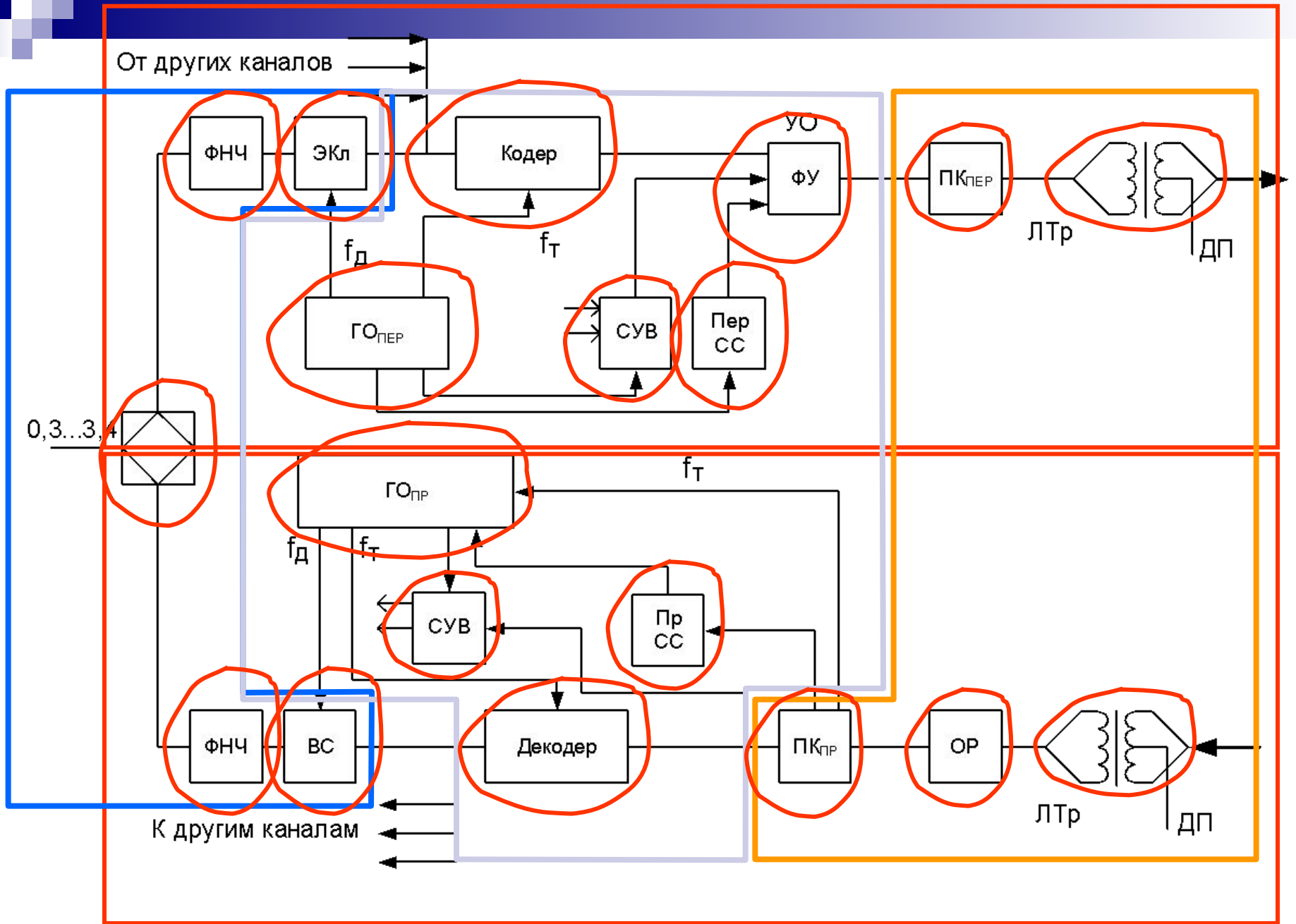
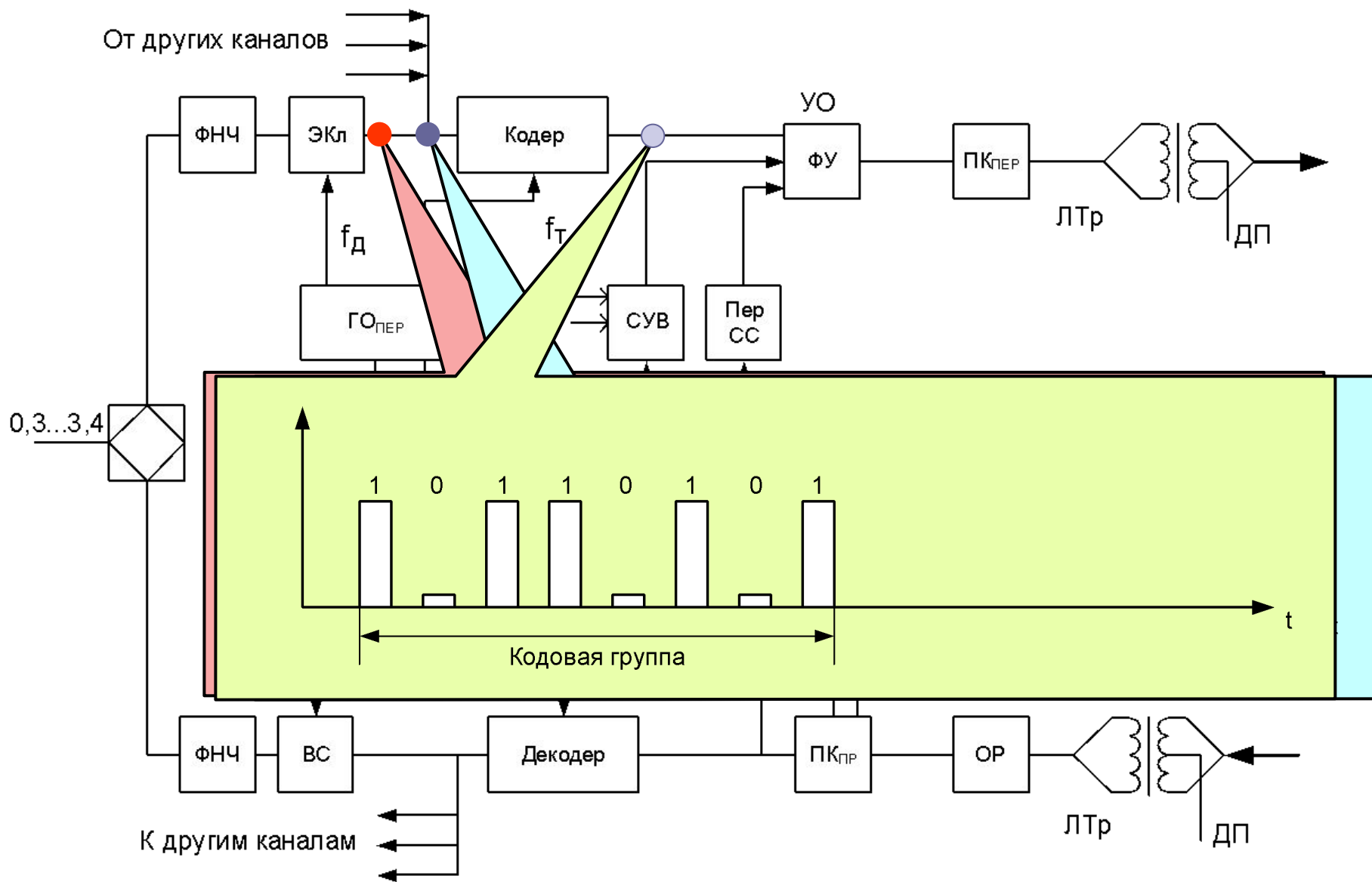
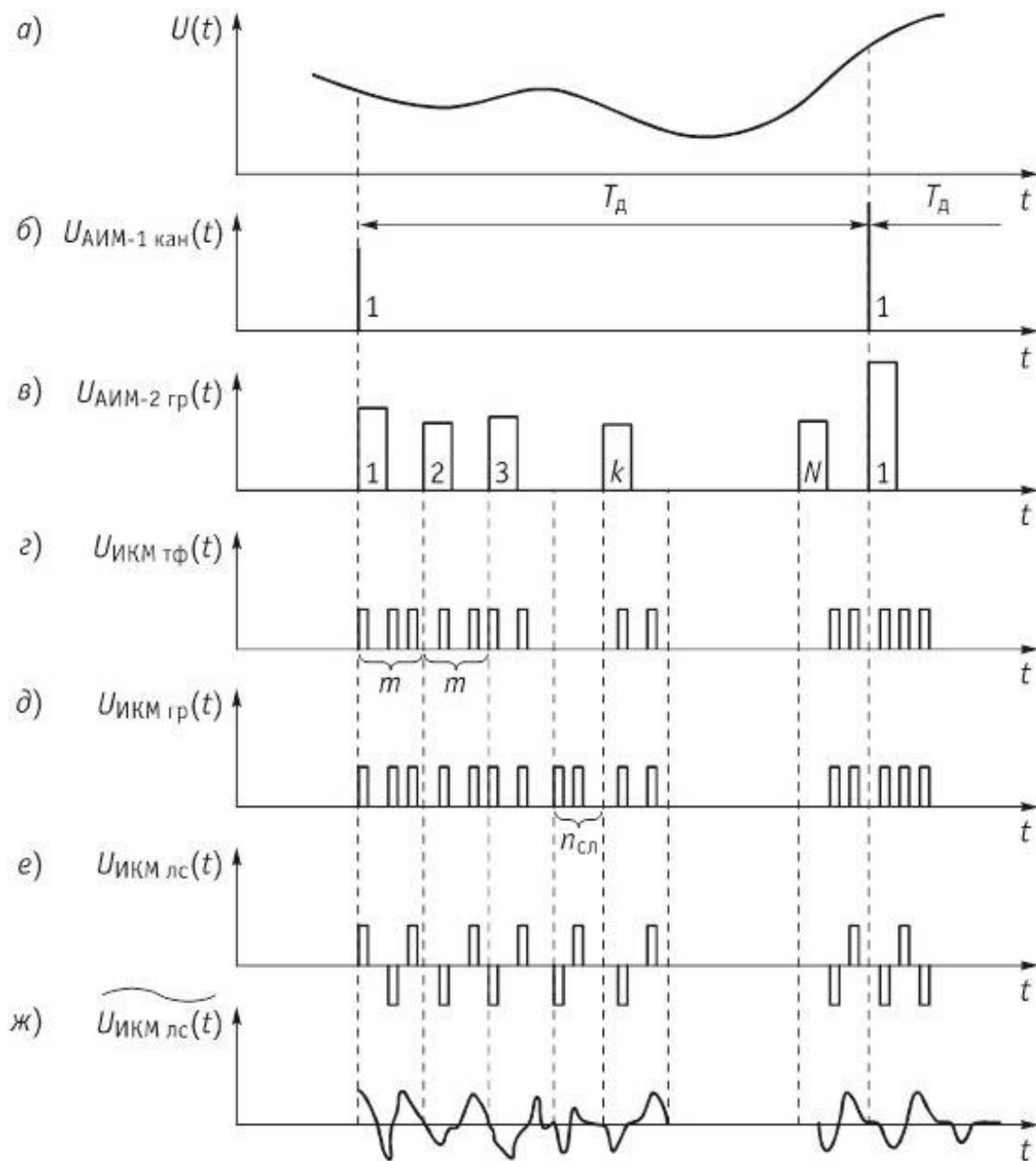


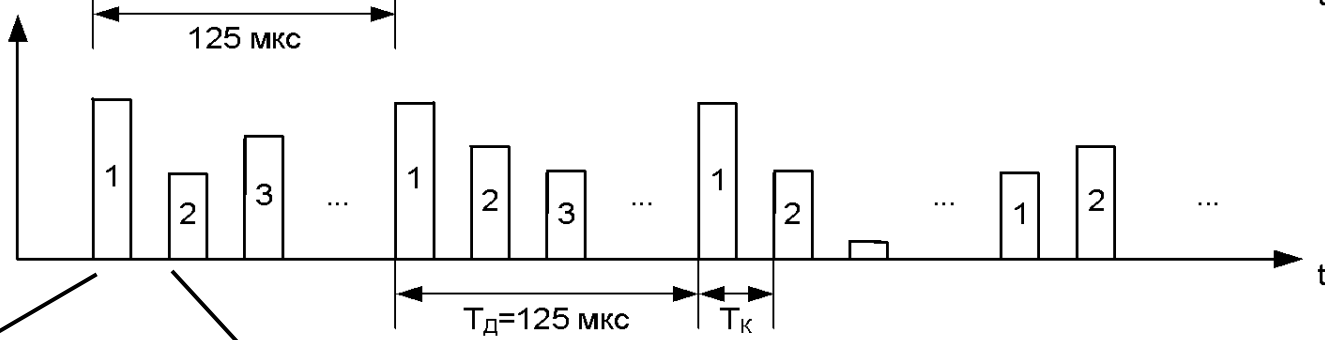
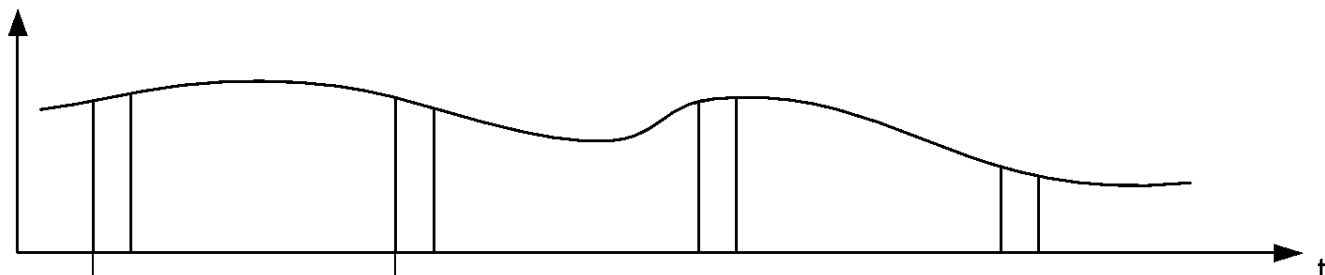


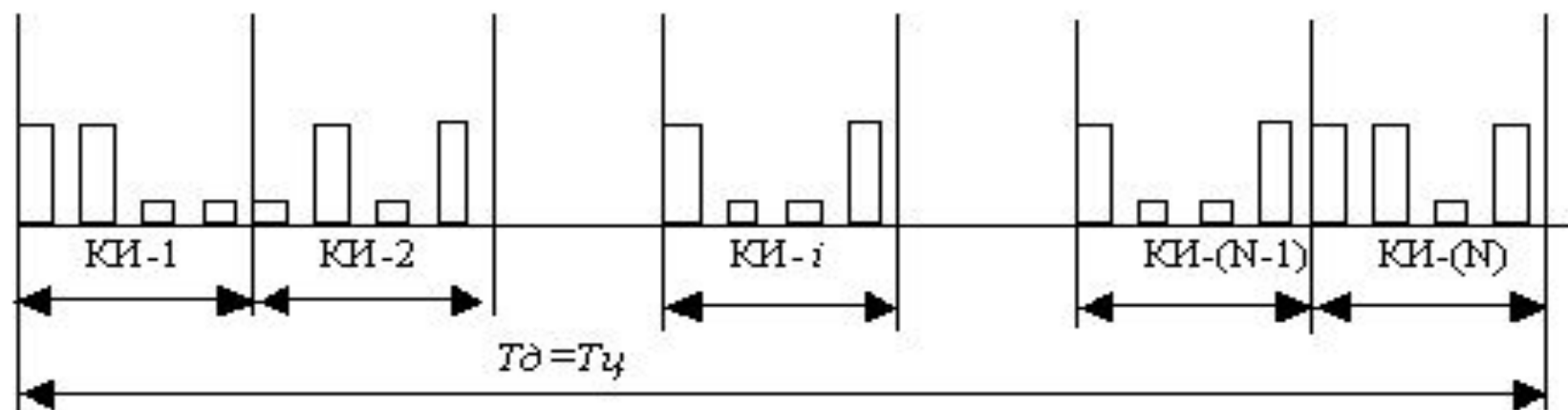
# Структурная схема оконечной станции ЦСП с ИКМ











$KI-(i+1)$

