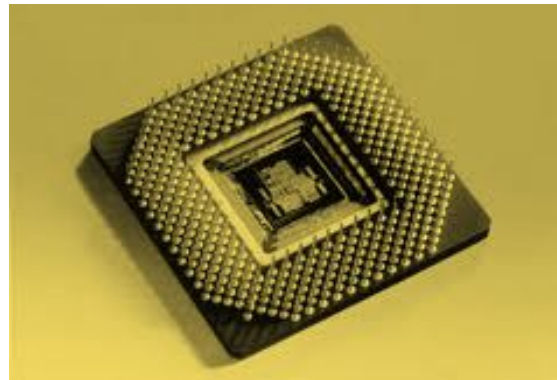


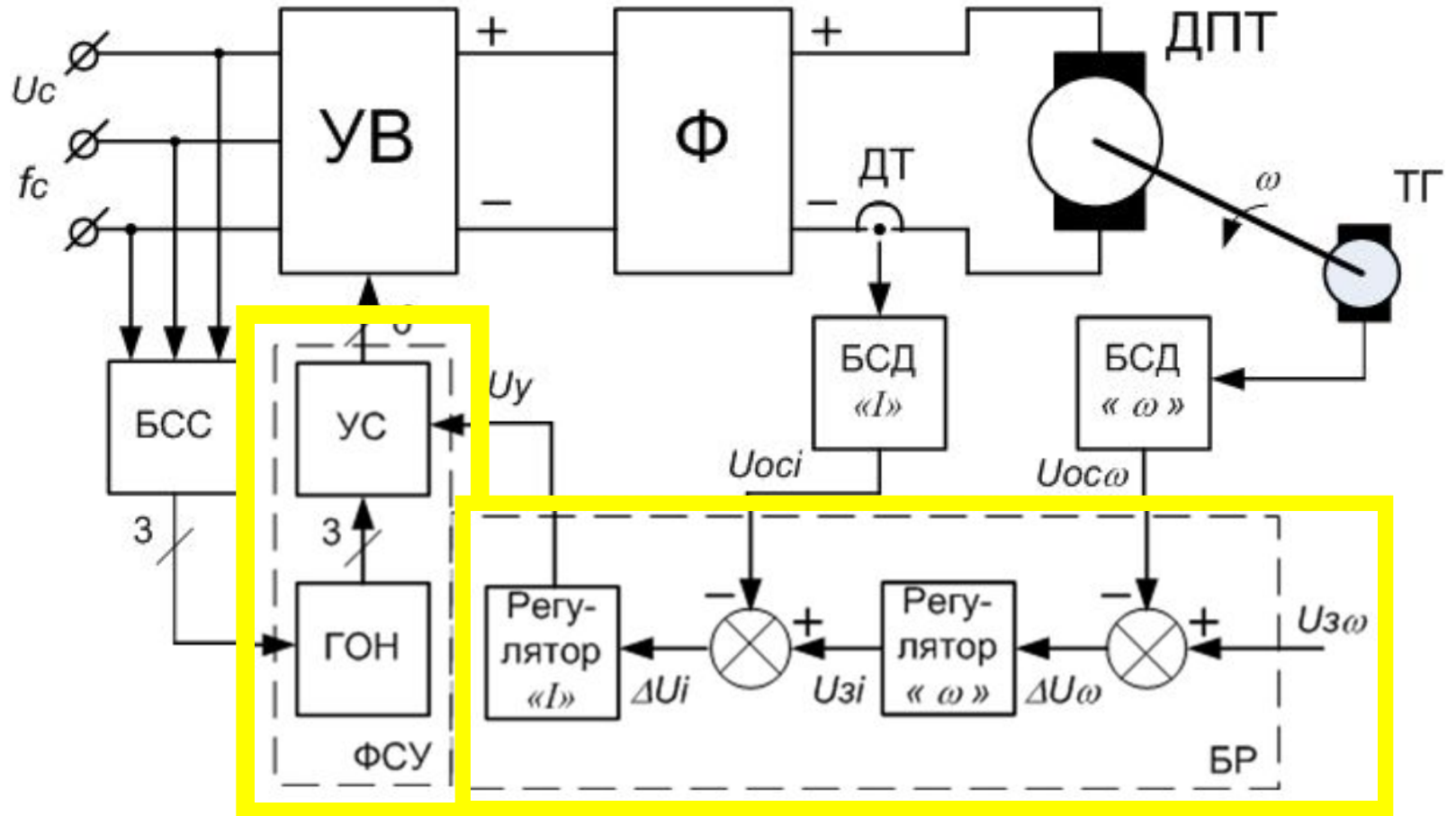
Микропроцессорные системы управления устройствами силовой электроники

Глава 2.

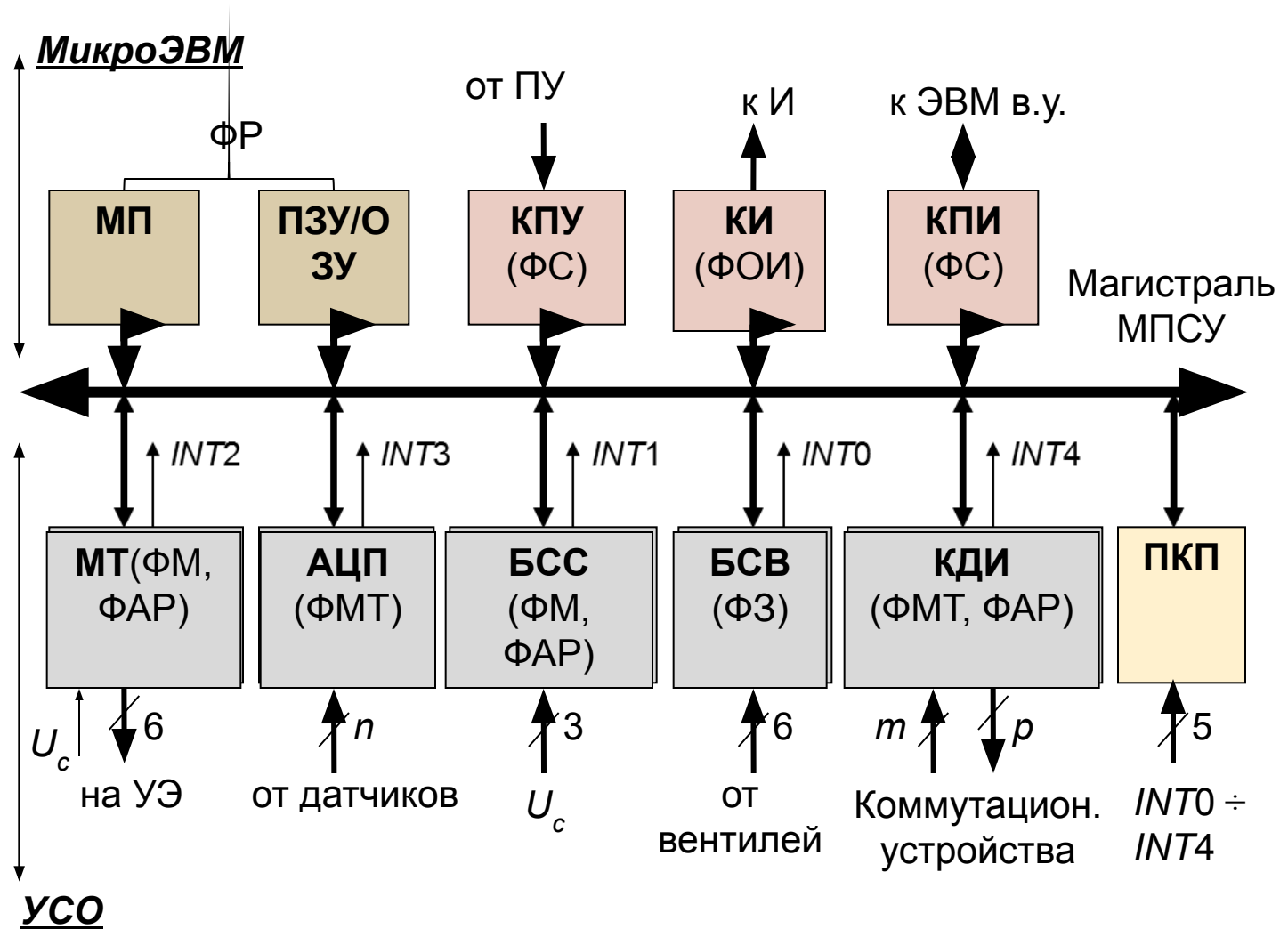
МПСУ управляемыми выпрямителями



2.1. Типовая структура САР электропривода постоянного тока



2.2. Типовая структура МПСУ УВ



Назначение блоков УСО

предназначен для отсчета временных интервалов t_{α} , пропорциональных углу управления α ; формирования длительности импульсов управления t_{α} и распределения их по вентилям. (Дополнительно: измерение частоты сетевого напряжения)

предназначен для преобразования входных аналоговых сигналов, характеризующих состояние объекта управления, в цифровой код и передачи полученной информации в МП.

предназначен для анализа текущего проводящего состояния вентиля УВ, фиксации аномального состояния и формирования в этом случае сигнала прерывания наивысшего приоритета INT0 (авария).

предназначен для формирования в моменты ТЕК сигнала запроса на прерывание (обозначим его INT1), анализа состояния фаз сети и выдачи слова состояния фаз ССФ в МП. **ССФ – это двоичное трехразрядное число, состояние каждого бита которого отражает полярность соответствующего линейного сетевого напряжения.**

предназначен для обмена дискретной информацией (ДИ) между МПСУ и релейными элементами силовой схемы объекта.

предназначен для упорядочения процедуры прерывания от нескольких периферийных устройств.

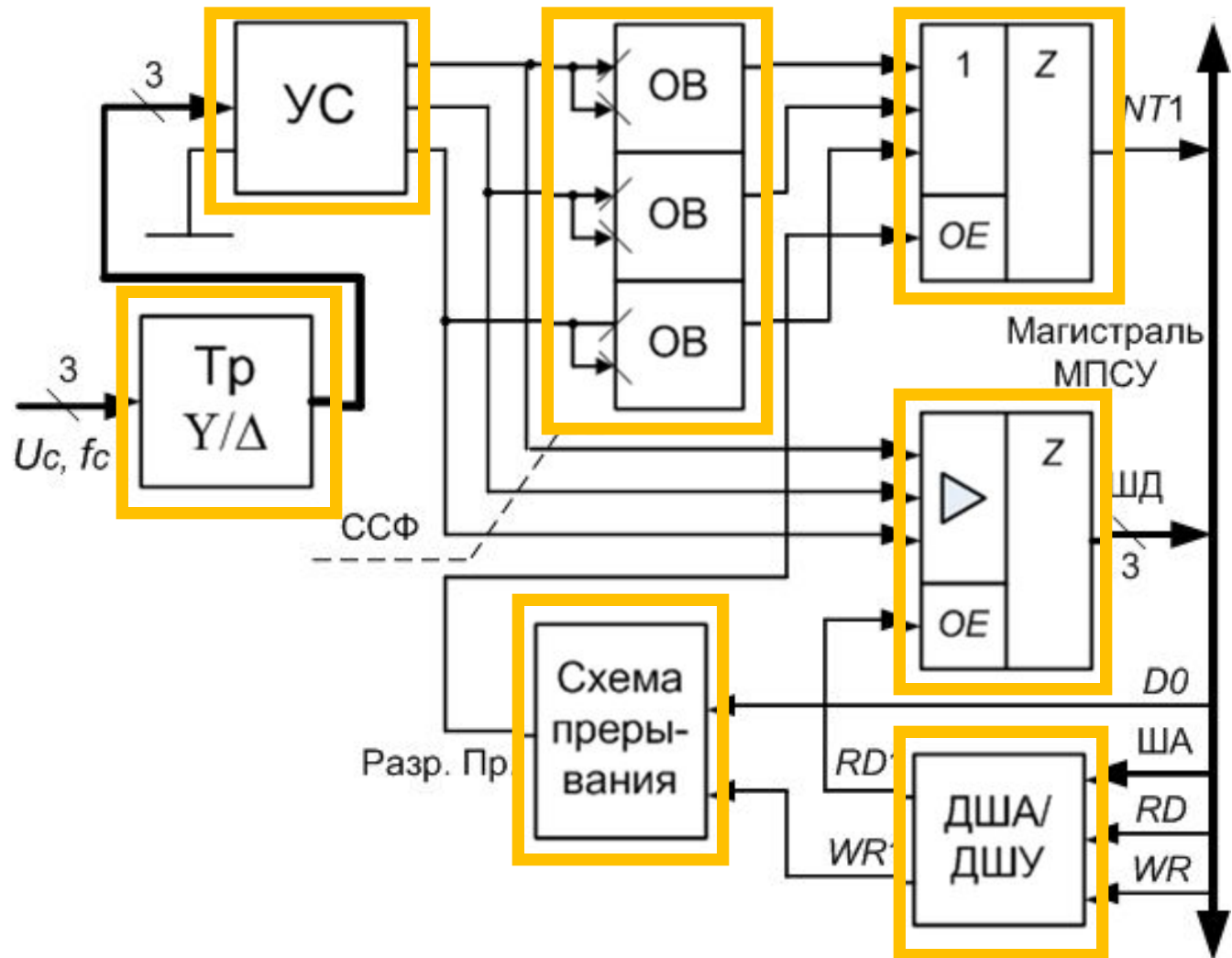
2.3. Построение и реализация программной МПСУ УВ

2.3.1. Назначение программной МПСУ УВ

Назначение программной части: формирование временного интервала t_α , пропорционального углу управления α , с выполнением следующих условий:

- относительно ТЕК;
- в требуемом диапазоне изменения α ($0 \div \alpha_{max}$);
- с заданной точностью;
- с формированием необходимой длительности импульсов управления $t_{и}$;
- с учетом эквивалентной фазности УВ (т. е. числа вентиляй);
- с учетом заданного порядка включения вентиляй.

2.3.2. Блок синхронизации с сетью



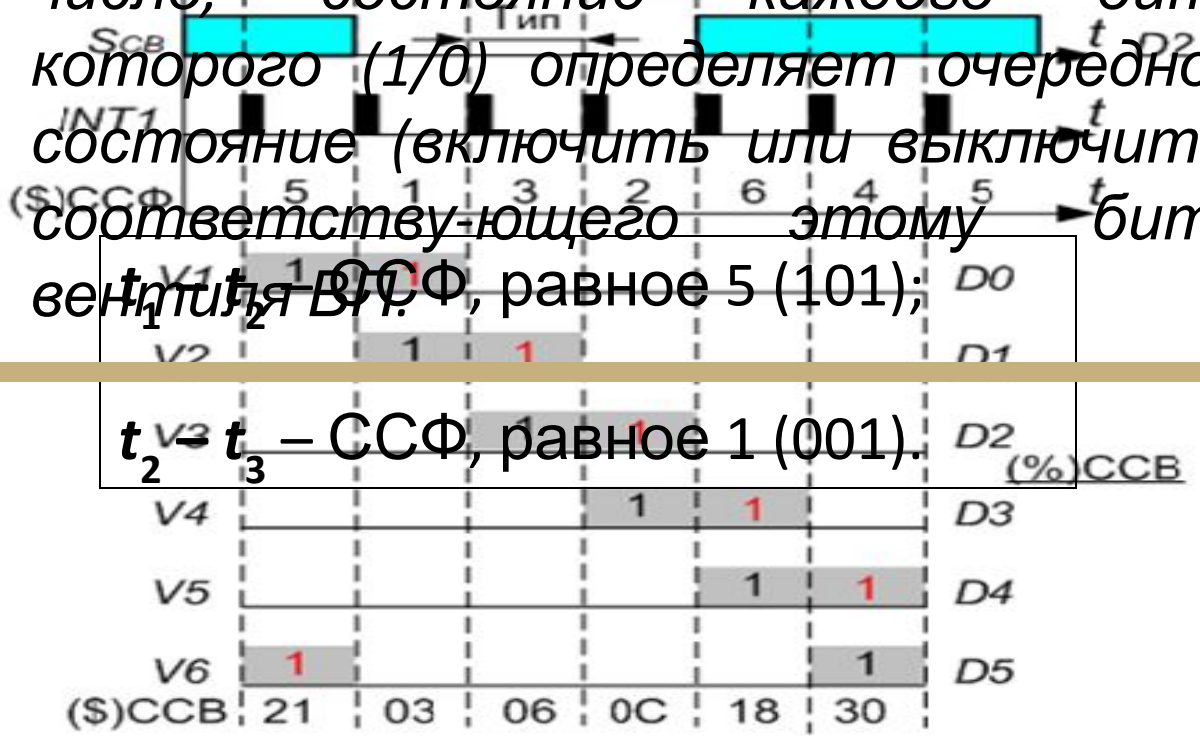
Временные диаграммы, поясняющие работу БСС



ССФ однозначно определяет номер диода, включаемого (естественным образом) в трехфазном выпрямителе.

ССВ – это двоичное шестизначное число, состояние каждого бита которого (1/0) определяет очередное состояние (включить или выключить) соответствующего этому биту вентиля ВУФ, равное 5 (101);

$t_2 \rightarrow t_3$ – ССФ, равное 1 (001).



2.3.3. Классификация микропроцессорных ФСУ

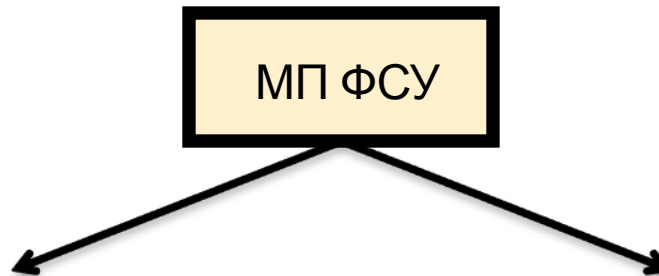
I – способ организации момента отсчета временного интервала:
синхронные, асинхронные.

II – число каналов в МП ФСУ:
одноканальные, многоканальные.

III – способ распределения импульсов управления: **с подпрограммой прерывания от таймера и без подпрограммы прерывания от таймера.**

IV – способ формирования временного интервала - фазового сдвига: **с программным и аппаратным формированием угла управления.**

2.3.4. Способы формирования фазового сдвига



•Достоинство:

- простота аппаратной реализации.

Недостатки:

- неэффективное использование МП;
 - сокращение функций, реализуемых МПСУ;
 - ограниченный диапазон угла регулирования (< 60 эл. градусов).
- временной задержки.

Достоинство :

- более эффективное использование МП.

Недостатки:

- расширение аппаратных средств (увеличение массы, габаритов и стоимости МПСУ).
- примеры (111).

Расчет параметров счетчика

Исходные данные: $T_c, \alpha_{max}, \delta^*_\alpha$.

Надо определить: $n_{сч}, N_{\alpha max}, T_T$.

Порядок расчета :

а) *Определение максимального значения счетчика.*

$$N'_{\alpha max} = [1/\delta^*_\alpha], n'_{сч} \text{ из условия } 2^{n_{сч}} \geq N'_{\alpha max}$$

б) *Определение максимального временного интервала.*

$$t_{\alpha max} = T_c * 2\pi/\alpha_{max}$$

в) *Определение периода тактирующих импульсов (или $T_{ц}$).*

$$T_T \leq t_{\alpha max} / N'_{\alpha max}$$

г) *Определение коэффициента деления тактирующих*

*сигналов ПТ. $K_{дел} = [T_T * f_{BUS}] = [T_T / T_{BUS}]$*

д) *Уточнение рассчитанных параметров (вторая итерация).*

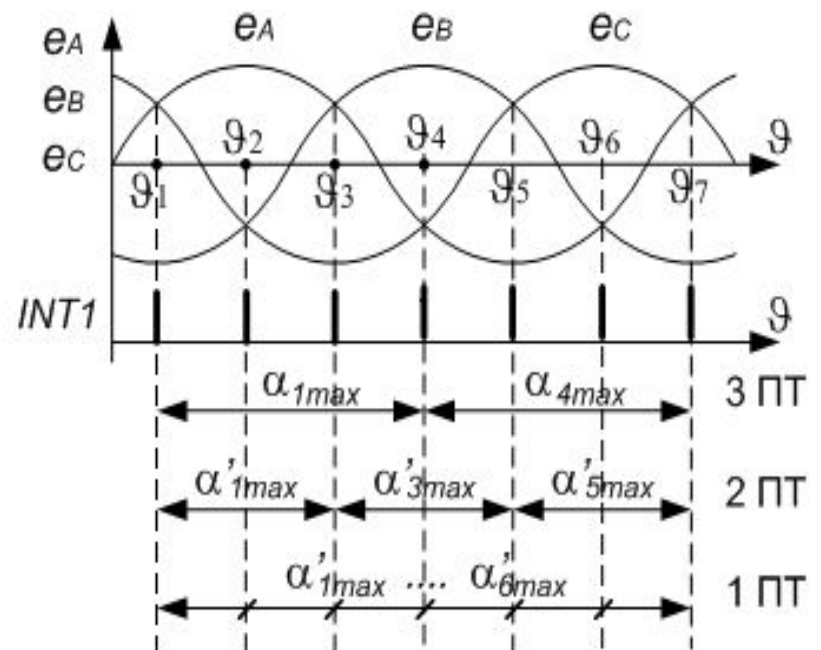
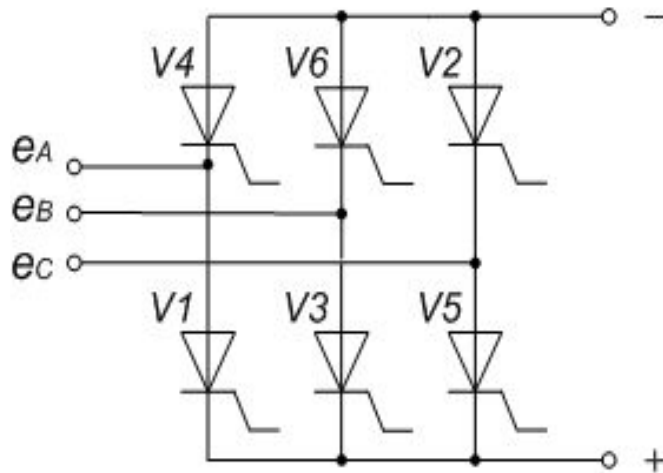
$$T_T = T_{BUS} * K_{дел}, N_{\alpha max} = [t_{\alpha max} / T_T], n_{сч} \text{ – из условия: } 2^{n_{сч}} \geq N_{\alpha max}$$

2.3.5. Число каналов МП ФСУ

МП ФСУ

Одноканальн
ые

Многоканальные
(трехканальные,
двухканальные)

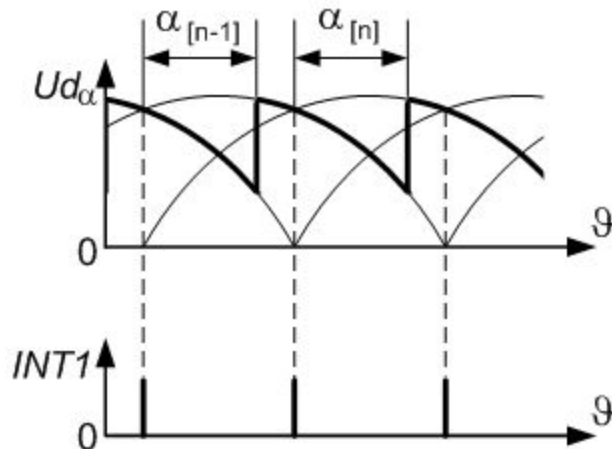


2.3.6. Способы организации момента отсчета временного интервала

МП ФСУ

Синхронные

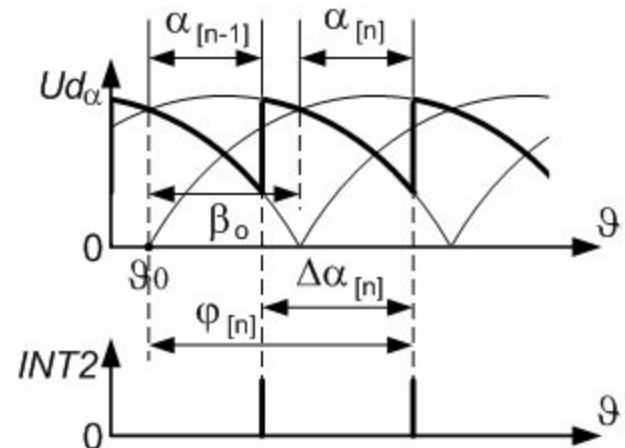
(неавтономные) МП ФСУ момент отсчета угла управления α , или временного интервала $t_{\alpha'}$ производится от точек естественной коммутации.



Асинхронные

(автономные) МП ФСУ момент отсчета временного интервала, определяющего включение очередного вентиля, задается моментом включения предыдущего, согласно очередности их включения, вентиля.

$$\Delta\alpha_{[n]} = \phi_{[n]} - \alpha_{[n-1]} = \beta_o + \alpha_{[n]} - \alpha_{[n-1]}$$

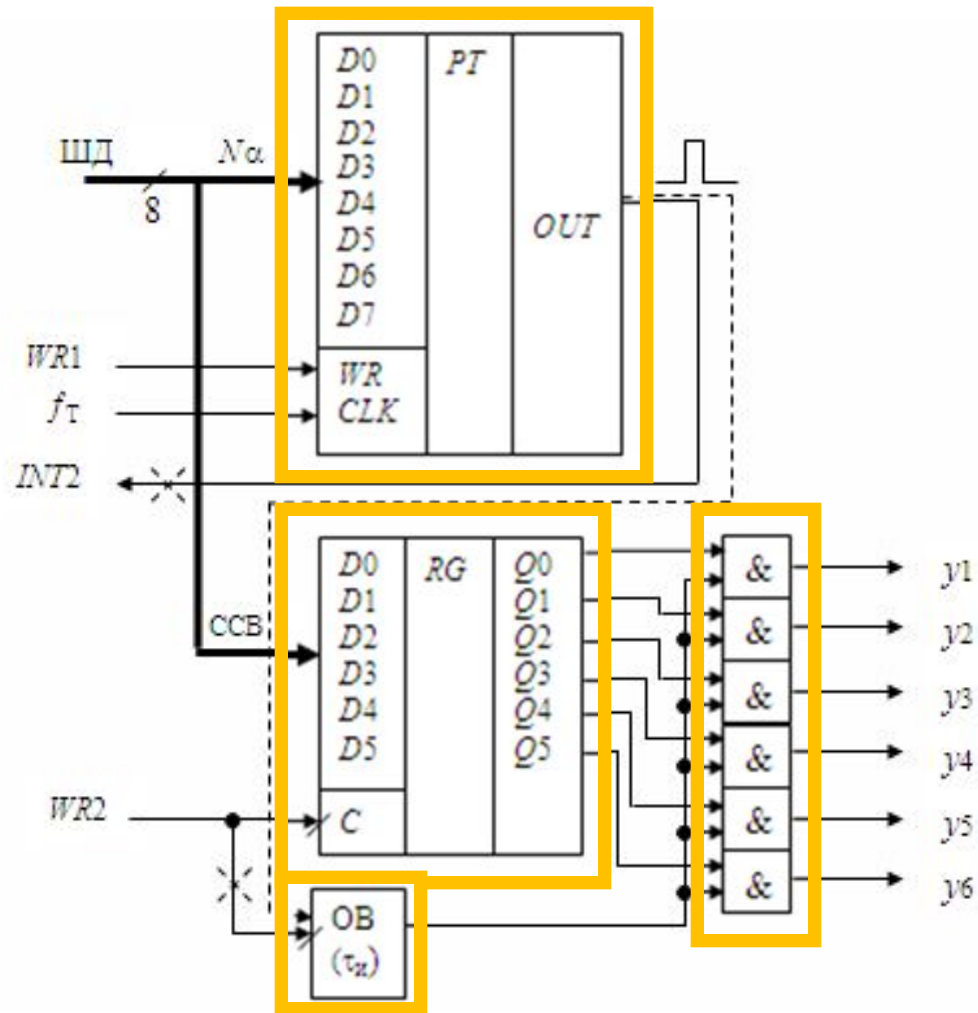


Характеристики МП ФСУ

№п.п.	Синхронное МП ФСУ	Асинхронное МП ФСУ
1	Синхронизация от БСС	Синхронизация от БСС (при первом включении) и от ПТ
2	Время расчета постоянное	Время расчета переменное
3	Вычисляется α	Вычисляется $\Delta\alpha$
4	Работа возможна в разомкнутой и замкнутой системе.	Работа возможна только в замкнутой системе.
5	Усложнение алгоритма управления в одноканальном варианте при $\alpha > \beta_0$.	Простота и постоянство алгоритма работы при любом α .
6	Возможен практически любой скачок угла управления.	Скачок угла управления ограничен в сторону уменьшения.
7	Не работоспособно в сетях с искажениями.	Работоспособно в сетях с искажениями.

2.3.7. Способы распределения импульсов управления

Схема функциональной части одноканального МП ФСУ, формирующего узкие импульсы управления



Функция алгоритмического распределения

ФАР



ФАР с подпрограммой прерывания по ПТ:

В заданный момент времени МП записывает в ПТ ($WR1$) код N_α , и запускает его на счет. Отсчитав t_α , ПТ формирует на выходе импульс, который поступает на линию $INT2$ и далее на ПКП. МП переходит на подпрограмму прерывания по ПТ. В ней посылка в RG по адресу $ADR2$ шестизначного ССВ, которое записывается внутренним сигналом $WR2$. Этот сигнал поступает на вход OB , который формирует узкий импульс $t_{и.}$. Далее в соответствии со ССВ он распределяется по каналам

ФАР без подпрограммы прерывания по ПТ:

В определенный момент времени МП записывает сначала ССВ в RG (в этом случае сигнал $WR2$ на вход OB не поступает), а затем код N_α - в ПТ (такой порядок предотвращает пропуск импульсов управления при $\alpha \rightarrow 0$). Отсчитав заданный интервал, ПТ также формирует на выходе импульс, который, однако, поступает не на линию $INT2$, а на вход OB . А дальше все происходит, как в предыдущем случае.

2.3.8. Особенности реализации одноканальных синхронных ФСУ при больших углах управления

Дано: объект управления – трехфазный управляемый мостовой выпрямитель; МП ФСУ – синхронное, одноканальное (т.е. $\alpha^* < \beta_0$); распределение импульсов - без подпрограммы прерывания от ПТ; возможно прерывание от ПТ.

Задача: реализовать при данных условиях угол регулирования во

Угол управления можно представить как: $\alpha = n * \beta_0$

$+ \alpha^*$ где $n = [\alpha/\beta_0]$ - целая часть частного

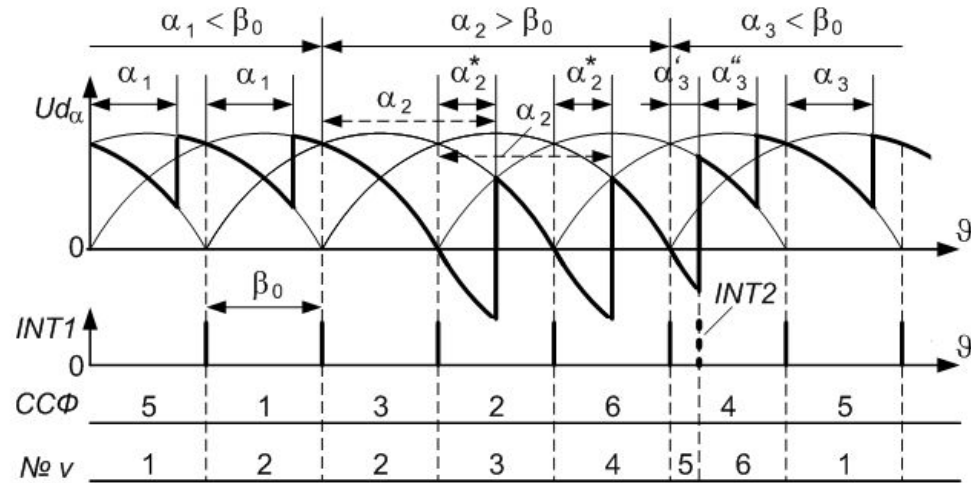
($n = 0, 1, 2$);

$\alpha^* = \{\alpha/\beta_0\}$ – остаток

Отметим: $\alpha^* < \beta_0$; n – показывает, в каком ИП относительно данной ТЕК должен закончиться угол управления.

Предлагается: с помощью ПТ формировать *только* α^* , импульсы управления распределять в соответствии с величиной n (таблицы).

Реализация 1-канальных синхронных ФСУ при $\alpha > \beta_0$



<i>CCΦ</i>	<i>n = 0</i>	<i>n = 1</i>	<i>n = 2</i>
5	V1	V6	V5
1	V2	V1	V6
3	V3	V2	V1
2	V4	V3	V2
6	V5	V4	V3
4	V6	V5	V4

Варианты реализации БСС и МП ФСУ

1. Реализация БСС на базе DSC

TMS320F2812.

Аппаратура:

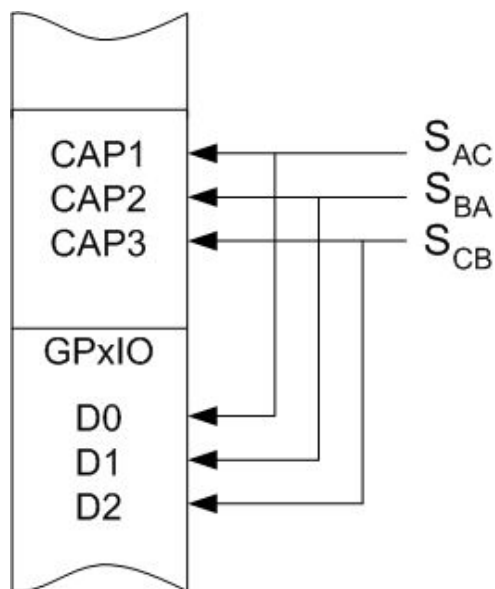
□ линии CAP1-CAP3 модуля захвата.
Режим: любой фронт, прерывание.
(Сигнал $INT1$ – сумма сигналов прерывания от каналов захвата).

□ линии D0-D2 порта GPxIO. Режим: цифровой ввод.

Программное обеспечение:

□ чтение ССФ с порта GPxIO, маскирование разрядов D0-D2;

□ общая для линий CAP1-CAP3 П/Пр прерывания: организация формирования t_{α} .



Варианты реализации БСС и МП ФСУ

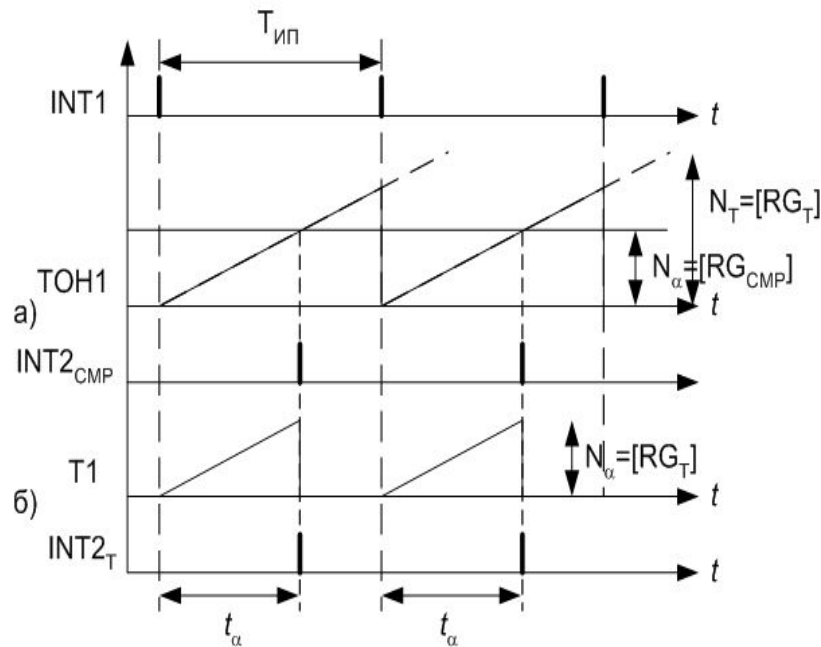
2. Формирование интервала t_a

Вариант а)

Аппаратура: Т1, компаратор.

Программное обеспечение:

- П/Пр по INT1: останов и сброс Т1, запись N_α в RG_{CMP} , запуск Т1.
 - П/Пр по INT2_{CMP}: вывод ССВ в порт.
- (Инициализация: $[RG_T]=N_T$, $N_T > N_{ИП}$)



Вариант б)

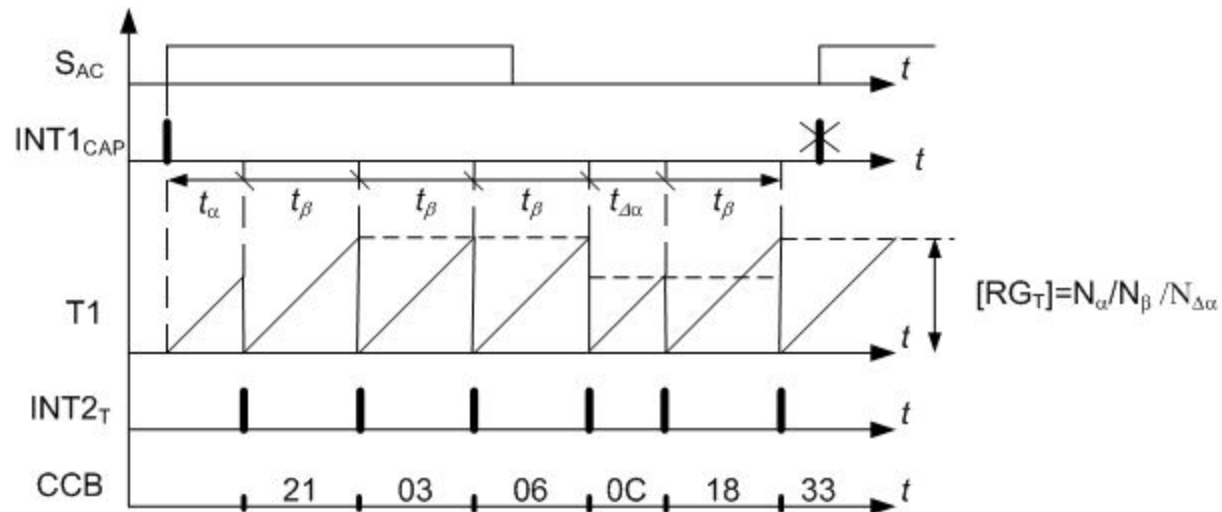
Аппаратура: Т1.

Программное обеспечение:

- П/Пр по INT1: запись N_α в RG_T , запуск Т1.
- П/Пр по INT2_T: сброс, останов Т1; вывод ССВ в порт.

Варианты реализации БСС и МП ФСУ

3. Одноканальное асинхронное МП ФСУ



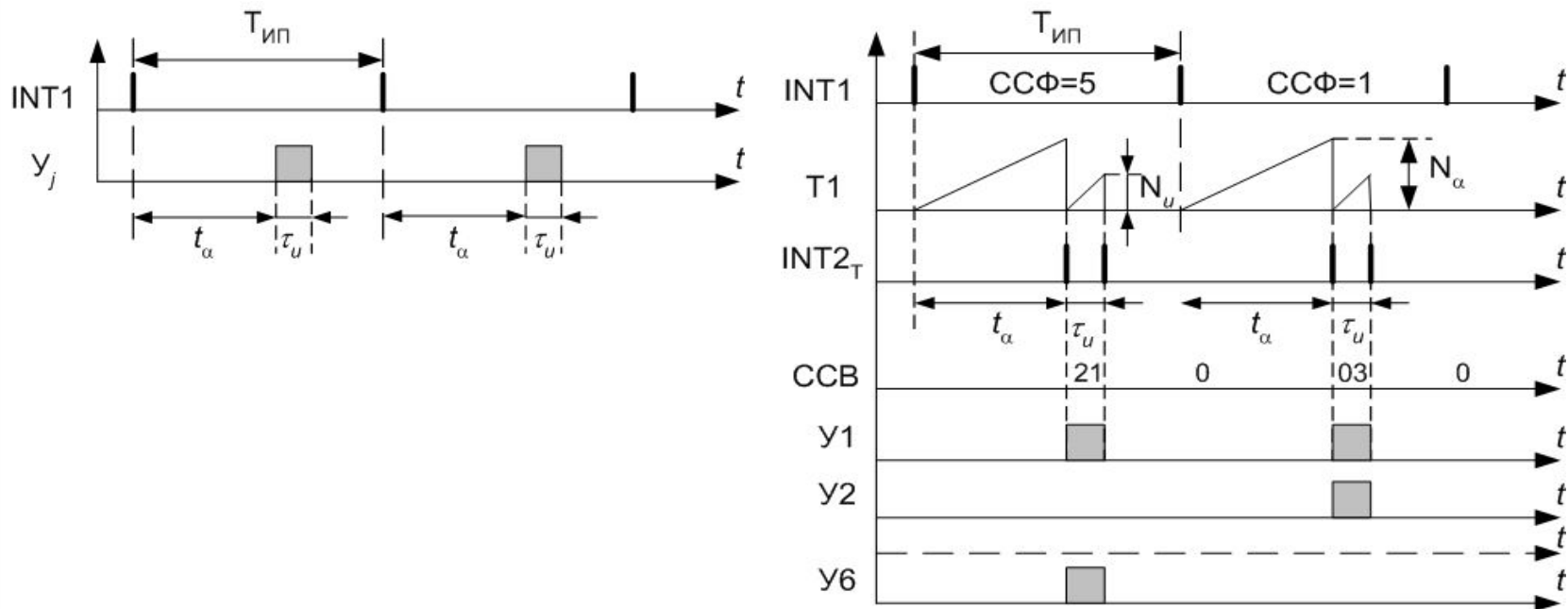
Аппаратура: 1 канал IC (прерывание), T1 (прерывание по периоду), порт (вывод).

Программное обеспечение:

- П/Пр по $INT1_{IC}$: запись N_α в RG_T , запуск T1, запрет прерывания от канала IC.
- П/Пр по $INT2_T$: сброс, останов T1, запись $N_{\Delta\alpha}$, вывод CCB в порт.

Варианты реализации БСС и МП ФСУ

4. Формирование узких импульсов (в синхронной МП ФСУ)



Аппаратура: Т1 (прерывание по периоду), порт (вывод).

Программное обеспечение:

- П/Пр по $INT1_{IC}$: запись N_α в RG_T , запуск Т1.
- 1-я П/Пр по $INT2_T$: сброс, останов Т1, запись N_u , запуск Т1, вывод ССВ в порт.
- 2-я П/Пр по $INT2_T$: сброс, останов Т1, вывод $CCB=0$ в порт.

Варианты реализации БСС и МП ФСУ

5. Организация и использование таблицы (массива) «ССФ – ССВ»

Основа организации: значение ССФ есть номер ячейки массива, в которой расположено требуемое ССВ.

Пример фрагмента программы:

```
int tabl[7]={0x0, 0x03, 0x0C, 0x06, 0x30, 0x21, 0x18};
```

```
ssf=GpioDataRegs.GPADAT.all;
```

```
ssf=ssf && 0x07;
```

```
GpioDataRegs.GPBDAT = tabl[ssf];
```

Для каких значений угла управления справедлива данная таблица?

2.4. Типовая структура ПО МПСУ УВ

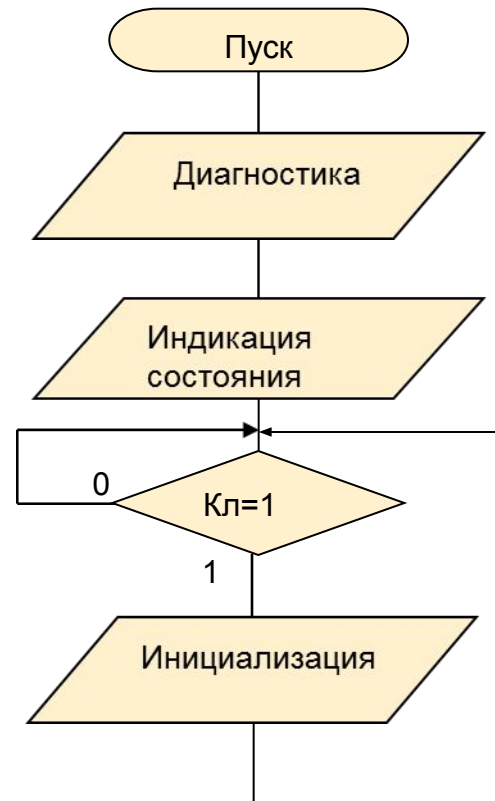
1. МПСУ – единство аппаратных и программных средств.
2. Назначение ПО: содержит конкретный алгоритм работы МП, реализация которой позволяет выполнить задачу всей МПСУ.
3. Аппаратура имеет более общий, универсальный характер, а ПО всегда конкретно.
4. МПСУ любым ВП реализует типовой набор функций (основных и сервисных), поэтому и в конкретном ПО можно выделить типовые компоненты.

Условия работы МПСУ:

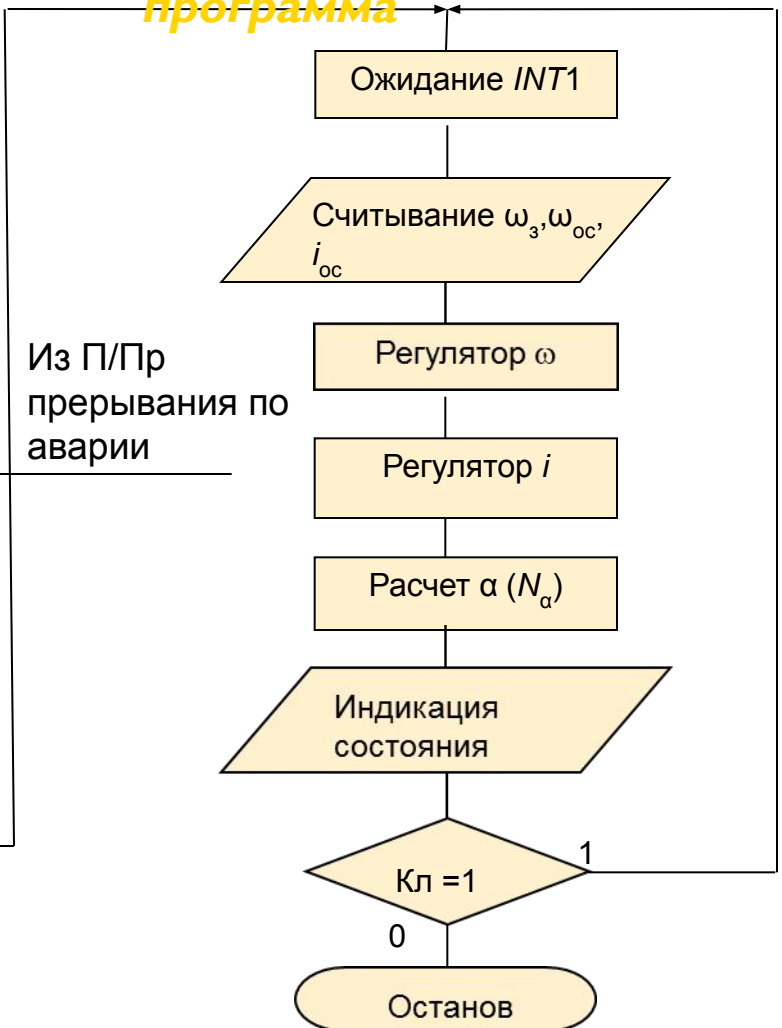
1. УВ находится в составе ЭП постоянного тока.
2. САР ЭП – двухконтурная система подчиненного регулирования.
3. МПСУ – синхронная, многоканальная.
4. Время выполнения всех программ $t_{пр} < T_{ип}$.

Типовая структура ПО МПСУ УВ

Пусковая программа

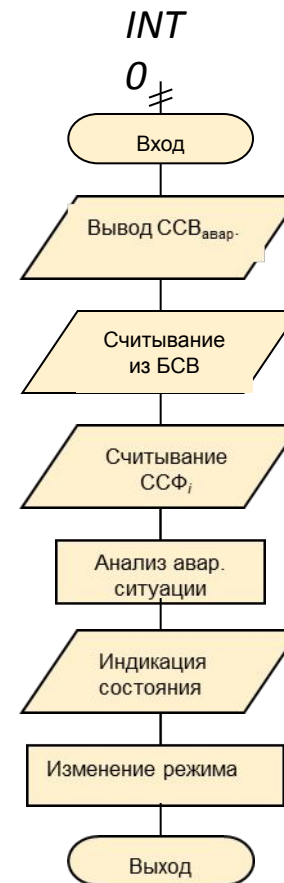
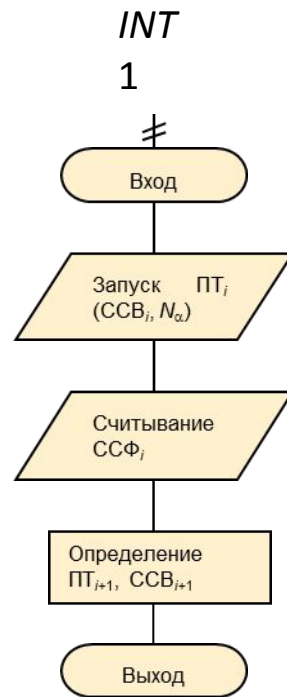


Головная программа



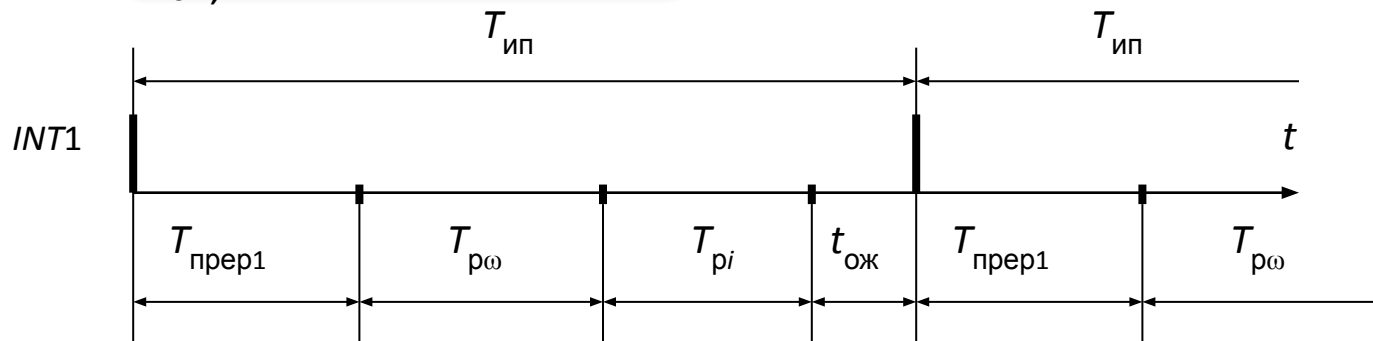
Из П/Пр прерывания по аварии

Подпрограммы по прерыванию: от ТЕК и по аварии от БСВ



Приведенные выше блок-схемы справедливы для условия, когда все задачи МП успевают выполнить за интервал времени между ТЕК, т.е.: $t_{\text{пр}} < T_{\text{ип}}$

$$T_{\text{ип}} = T_{\text{прер1}} + T_{\text{р\omega}} + T_{\text{рi}} + T_{\text{ож}}$$



Типовая ситуация при разработке МПСУ ВП: $t_{\text{пр}} > T_{\text{ип}}$

В ы х о д ?

(замена МК не рассматривается)

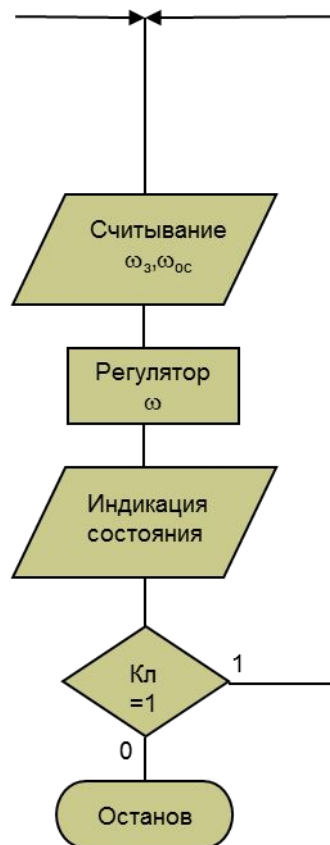
1. «Инвентаризация» ПО – типовой подход.
2. **Рациональное построение ПО с точки зрения управления объектом.**

Здесь необходимо знание объекта!

Структура ПО МПСУ В при условии: $t_{пр} > T_{ип}$.

1. Непременное условие работы МПСУ УВ – реализация ФМ и ФАР на каждом ИП. Эти функции изменению не подлежат.
2. Функция регулятора? В САР – два контура: по скорости и по току.

Часть головной программы

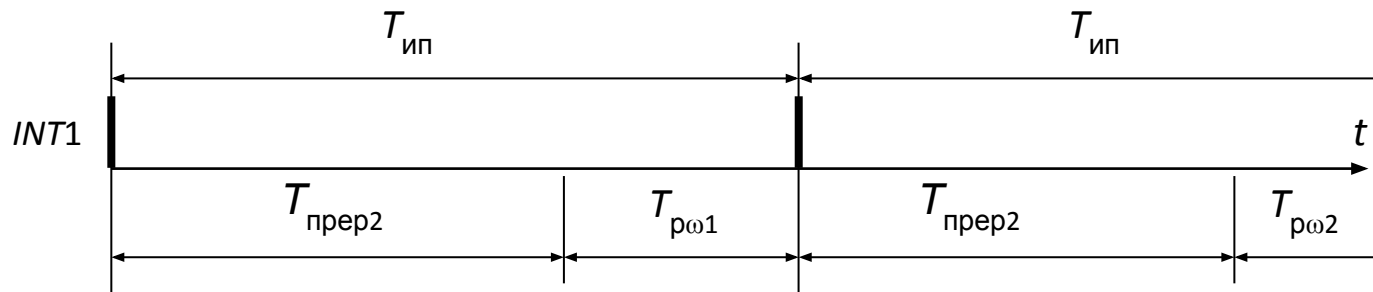


INT1



Второй вариант подпрограммы по прерыванию по времени равен сумме первого варианта этой подпрограммы и блоку расчета регулятора тока.

$$T_{\text{прер}2} = T_{\text{прер}1} + T_{\text{р}i}$$



Условие: $t_{\text{пр}} \ll T_{\text{ип}}$

Данное обстоятельство можно использовать для расширения функций МПСУ и/или улучшение качества регулирования:

- Ввести в головную программу процедуру реализации текущей диагностики аппаратных средств МПСУ, улучшить интерфейс с пультом управления оператора, расширить объем отображаемой информации и т.п.;
- Повысить точность расчета регулятора тока за счет многократного его выполнения в течение ИП со считыванием ОС по току;
- Реализовать управление УВ без запаздывания на время, равное ИП!

Реализация - изменение структуры П/ПР по INT1



В заключение - важное замечание

Приведенный в данной главе материал может использоваться для реализации МПСУ любыми ВП с естественной коммутацией.



**ПРОДОЛЖЕНИЕ
СЛЕДУЕТ**