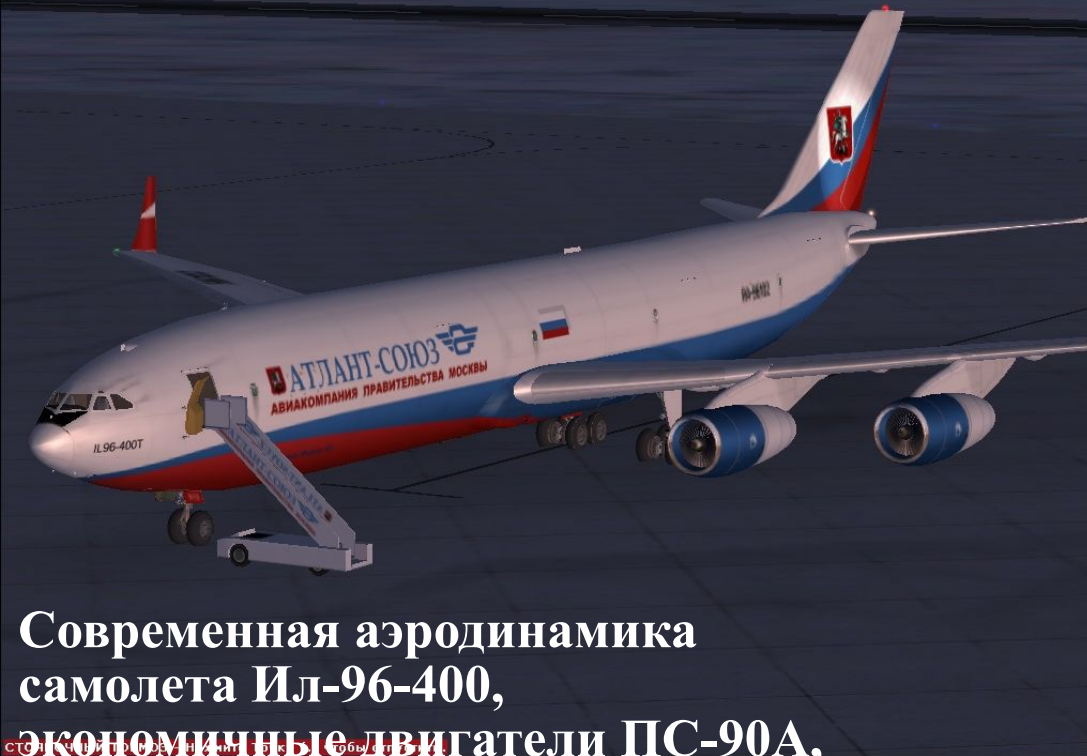


Иркутский филиал

**Московского государственного технического
университета гражданской авиации**



Ил 96-300



Современная аэродинамика самолета Ил-96-400, экономичные двигатели ПС-90А, высокая коммерческая нагрузка, усовершенствованная конструкция планера, модернизированный бортовой комплекс авионики и высоко надежные функциональные системы самолета позволяют эксплуатировать воздушное судно с максимальной эффективностью, не уступающей лучшим зарубежным аналогам.

Ил-96-400 модификация Ил-96-300 полностью соответствует международным стандартам.

Первый полет – 1997 г.

Пассажиров – 436

Дальность – 12 000 км

Тяга двигателей – 4x16 000

Масса топлива – 152 620 л

Изготовлено – 0 (только 7 шт.

Ил-96 400Т)



Принципы формирования сигналов импульсно-кодовой модуляции

Одной из главных причин ограничений аналогового телевидения следует считать **слабую помехозащищенность** аналогового сигнала, который подвергается в каждом из многочисленных устройств телевизионного тракта воздействию шумов и других помех, накапливая их от звена к звену

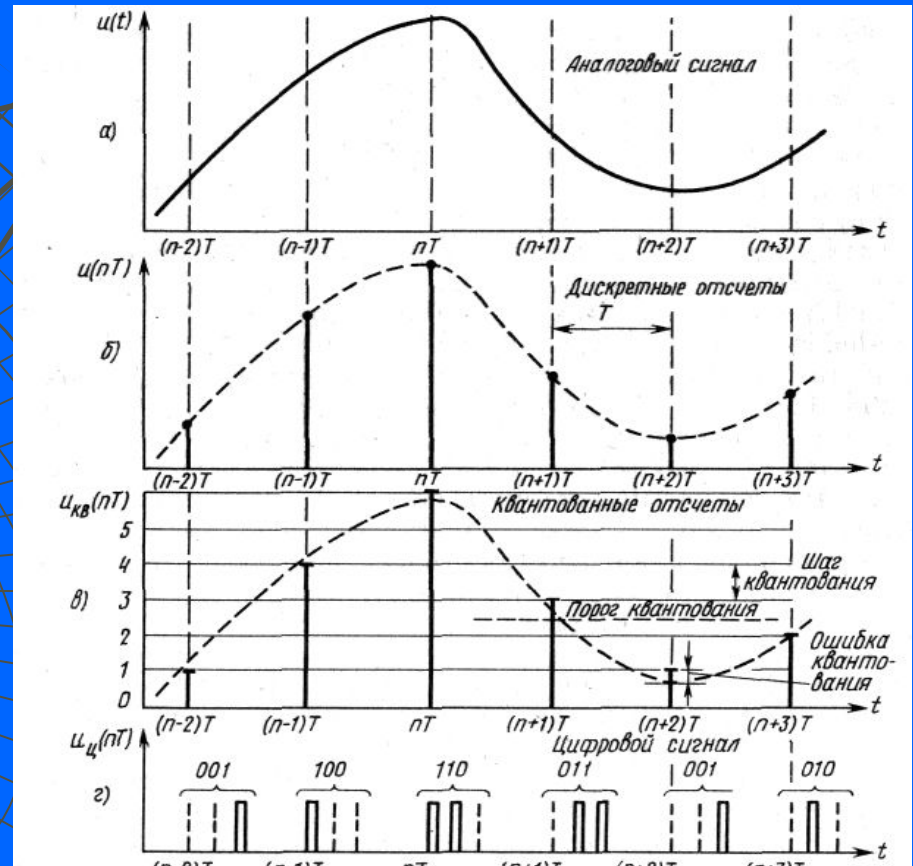
В цифровом телевидении операции обработки, консервации и передачи телевизионного сигнала связаны с его преобразованием в цифровую форму

Дискретизация - замена непрерывного аналогового ТВ сигнала $u(t)$ последовательностью отдельных во времени отсчетов этого сигнала.

Квантование заключается в замене полученных после дискретизации мгновенных значений отсчетов ближайшими значениями из набора фиксированных уровней.

Кодирование - преобразование квантованного значения отсчета в соответствующую ему кодовую комбинацию символов.

Представление дискретных и проквантованных отсчетов ТВ сигнала в натуральном двоичном коде называют **импульсно-кодовой модуляцией (ИКМ)**



Дискретизация, квантование и кодирование видеосигнала

Дисциплина

«Устройства отображения информации»

Тема 3. Основы цифрового телевидения.

Лекция 5 (2 часа)

Изучаемые вопросы:

- Объем и скорость передачи цифрового потока ТВ информации
- Резервы сокращения цифрового потока ТВ систем
- Цифровое кодирование. Методы сокращения избыточности ТВ сигнала
- Обобщенная структурная схема цифрового телевидения
- Цифровая фильтрация телевизионного сигнала.
- Временные преобразования цифровых сигналов.

Лектор – к.ф.м.н., доцент Кобзарь В.А.

Объем и скорость передачи цифрового потока ТВ информации

Скоростью передачи цифровой информации C называется число передаваемых двоичных символов в единицу времени. За единицу скорости принимается 1 бит/с. Скорость передачи ТВ сигнала в цифровой форме будет равна произведению частоты дискретизации f_D и числа двоичных символов в одном дискретном отсчете k

$$C = k f_D$$

k -зависит от числа уровней квантования яркостного сигнала – $m \approx 100-200$

$$k = \log_2 m$$

$$f_D \geq f_{\max}$$

$$f_{\max} \approx 6,5 \text{ МГц} \Rightarrow f_D \geq 13 \text{ МГц} \rightarrow 13,5 \text{ МГц}$$

$$k = \log_2 m = \log_2 (100 - 200) = 6,6 - 7,6 \approx 8 \Rightarrow$$

$$\Rightarrow c_{\text{я}} = k \cdot f_D = 8 \cdot 13,5 = 108 \text{ Мбит / с}$$

Скорость передачи цветности

$$c_{\text{цв}} = 8 \cdot 6,75 \text{ МГц} = 54 \text{ Мбит / с}$$

Скорость суммарная $c_{\Sigma} = 216 \text{ Мбит / с}$

Представление дискретных и проквантованных отсчетов ТВ сигнала в натуральном двоичном коде называют импульсно-кодовой модуляцией (ИКМ)

Резервы сокращения цифрового потока ТВ систем

Резервы для уменьшения цифрового потока без ущерба качеству воспроизводимого изображения заключены в специфике ТВ сигнала, обладающего значительной информационной избыточностью. Эту избыточность обычно разделяют на статистическую и физиологическую.

Резервы сокращения цифрового потока ТВ систем

Статистическая избыточность

Определяется свойствами изображения, которое не является в общем случае хаотическим распределением яркости, а описывается законами, устанавливающими определенные связи (корреляцию) между яркостями отдельных элементов. Особенно велика корреляция между соседними (в пространстве и во времени) элементами изображения.

Физиологическая избыточность

Обусловливается ограниченностью возможностей зрительного аппарата. **Использовать физиологическую избыточность — значит не передавать в сигнале ту информацию, которая не будет воспринята зрением человека.**

Компрессия видеосигнала кодером MPEG-2 составляет 30-40 единиц





funlog.ru

Кабина экипажа, ее оборудование и отделка выполнены с учетом требований эргономики и обеспечивают необходимые удобства для пилотов. Вся информация о работе бортовых систем, систем пилотирования и навигации отображается на шести цветных дисплеях

Цифровое кодирование.

Методы сокращения избыточности ТВ сигнала

Если последовательность импульсов кодирования реализуется в двоичной форме, где m уровням квантования входной видеоинформации соответствует $k = \log_2 m$ кодовых импульсов, то такой метод кодирования получил название импульсно-кодовой модуляции (ИКМ). Скорость передачи ИКМ недостаточно эффективна – присуща избыточность передачи информации.

Содержание соседствующих элементов изображения мало отличаются. Статистический анализ телевизионного изображения устанавливает сильные корреляционные связи между соседними элементами. При поэлементной передаче яркости или цветности изображения, присущей методу ИКМ, в канал посылается одна и та же или мало отличающаяся по содержанию информация.

Методы сокращения избыточности ТВ сигнала

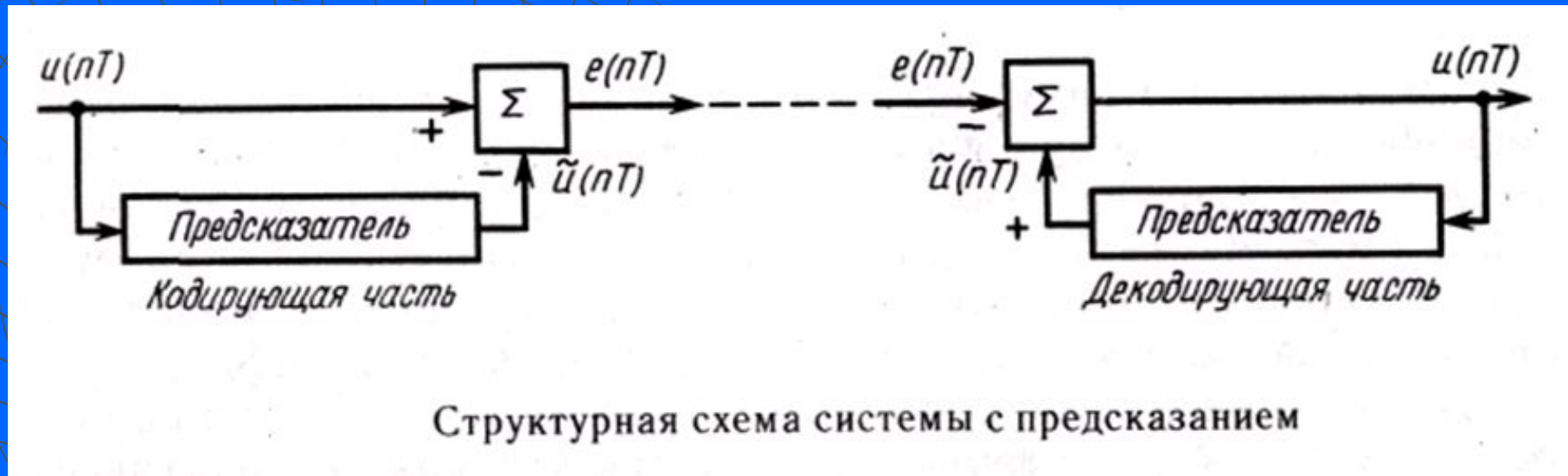
Кодирование ТВ
сигнала с
предсказанием

Групповое
кодирование с
преобразованием

Адаптивное групповое
кодирование

А. Кодирование ТВ сигнала с предсказанием

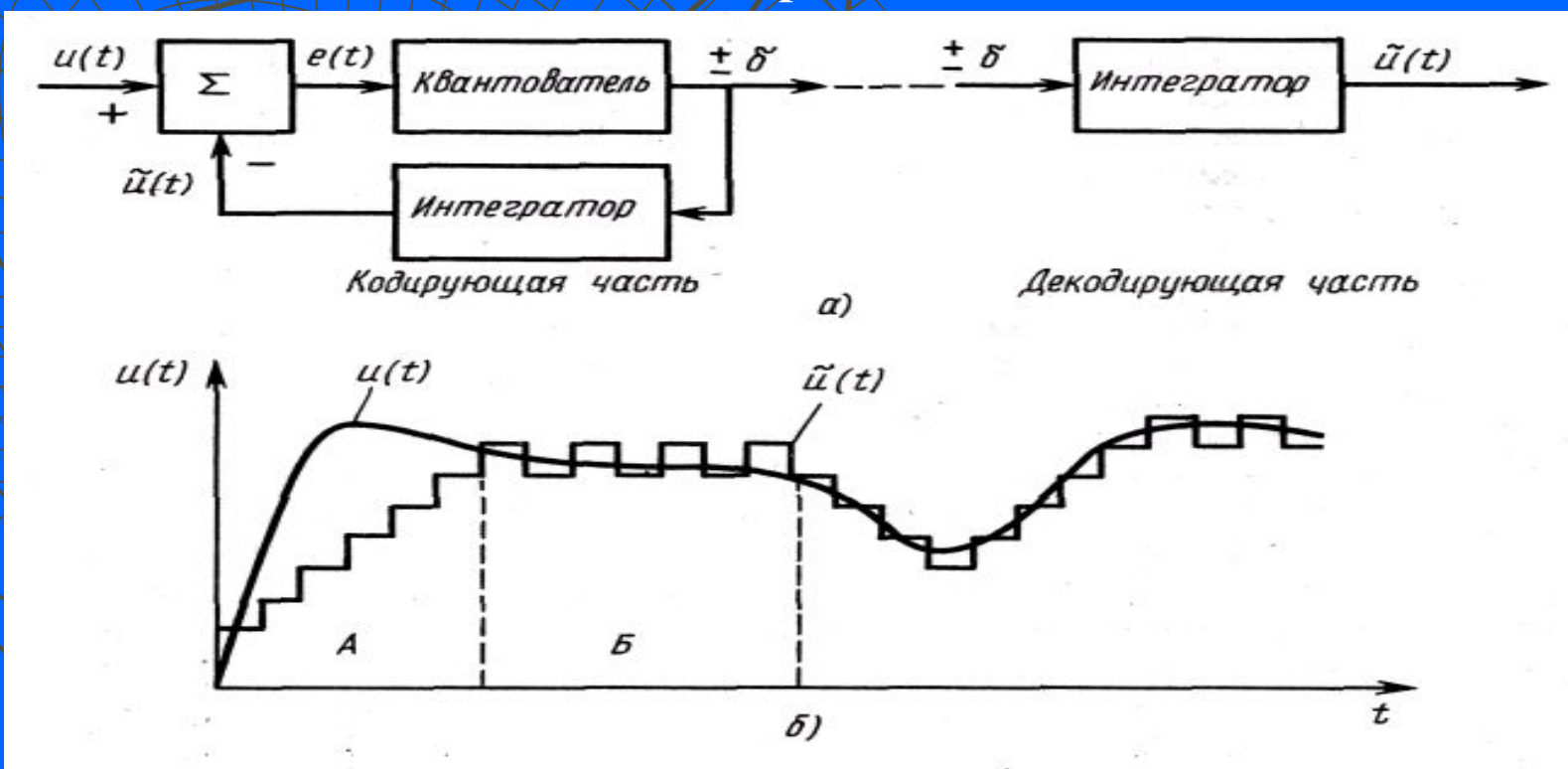
Принцип кодирования сигнала с предсказанием: передача в каждом отсчете не истинного значения элемента, а кодированной разности между истинным значением и предсказанным, называемой *ошибкой предсказания*



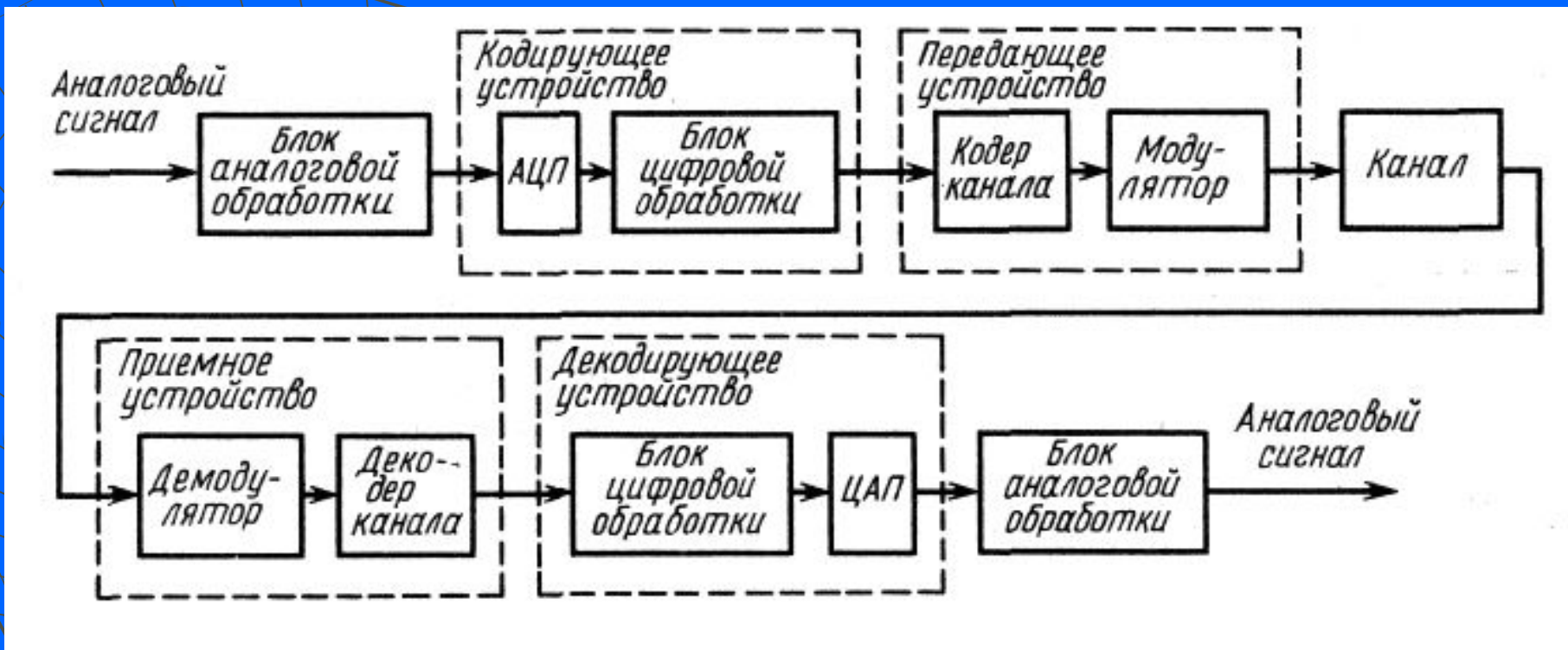
Чтобы сформировать сигнал ошибки $e(nT)$, на передающем конце системы устанавливаются устройство предсказания, такое же, как и на приемном конце, и вычитающий каскад. На суммирующее устройство подаются истинное значение отсчета $u(nT)$ и его приближенно предсказанное значение (например предыдущий отсчет) $\tilde{u}(nT)$ со знаком "минус". Сигнал ошибки $e(nT)$, содержащий в общем случае меньший объем информации по сравнению с сигналом $u(nT)$, будучи принят на другом конце системы, складывается в суммирующем устройстве с предсказываемым значением $\tilde{u}(nT)$.

Принцип действия систем кодирования с предсказанием заключается в передаче вместо истинного значения сигнала закодированной разности истинного и предсказанного значений. В соответствии с этим принципом подобные системы кодирования получили еще одно название — системы с дифференциальной импульсно-кодовой модуляцией (ДИКМ).

Простейшей из систем ДИКМ является система с дельта-модуляцией. В этой системе сигнал ошибки квантуется всего на два уровня, т.е. фиксируется только знак ошибки. В качестве предсказателя при дельта-модуляции применяется интегратор, который линейно суммирует подаваемые на его вход с частотой дискретизации сигналы ошибки $\pm\delta$



Обобщенная структурная схема цифрового телевидения



АЦП – предназначен для

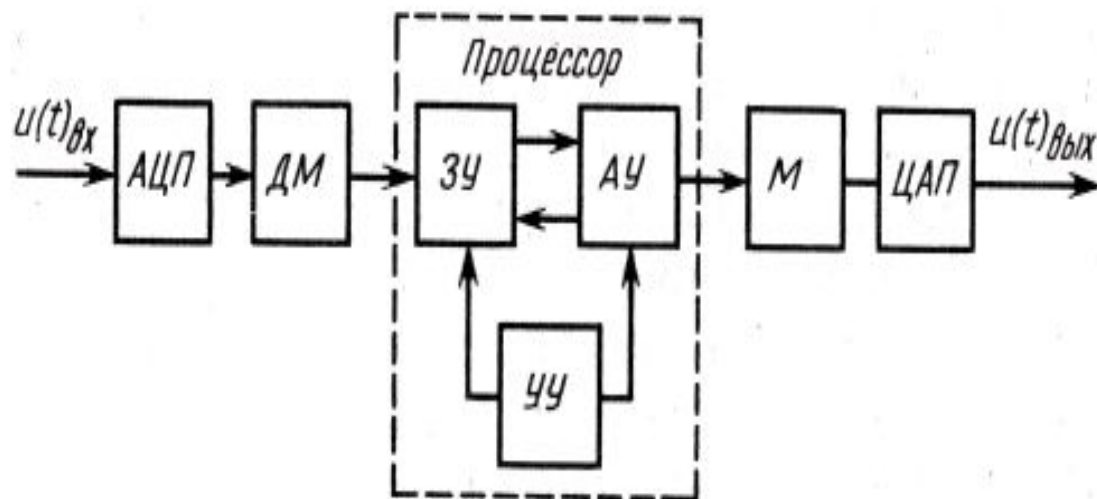
Кодер канала предназначен для

Декодер канала предназначен для

ЦАП предназначен для

Цифровая фильтрация телевизионного сигнала ([1], с.110-113)

К достоинствам цифровой фильтрации относятся: высокая временная и температурная стабильность характеристик; простота перестройки фильтра путем изменения частоты дискретизации; возможность повторения фильтра с идентичными параметрами. Однако не во всех случаях техническая реализация цифровых фильтров проще аналоговых; кроме того, цифровая фильтрация может сопровождаться проявлением в изображении шумов квантования



Структурная схема устройства цифровой обработки ТВ сигнала

Чтобы процессор мог работать в реальном масштабе времени поток ИКМ распределяют на несколько параллельных каналов в демультимплексоре ДМ. В каждом из них тактовая частота ниже тактовой частоты преобразованного в АЦП сигнала и пропорциональна числу каналов

Процессор состоит из запоминающего устройства ЗУ, арифметического устройства АУ и устройства управления УУ, согласующего работу составных частей процессора. Арифметическое устройство, управляясь по заданной программе УУ, реализует совместно с ЗУ заданный алгоритм обработки, другими словами выполняет цифровую фильтрацию сигнала.

Временные преобразования цифровых сигналов

([1], с.113-114)

Временными, преобразованиями, называют такие преобразования над сигналом, при которых меняется положение на оси времени дискретных отсчетов этого сигнала при сохранении их амплитудных значений

Широкое применение временные преобразования получили при коррекции временных искажений, возникающих в процессе воспроизведения изображений в видеомаягнитофонах. На основе временных преобразований строятся современные синхронизаторы источников сигналов, цифровые преобразователи телевизионных стандартов, устройства видеоэффектов, системы с компонентной передачей или записью сигналов цветного телевидения и др.

Временные преобразования цифрового сигнала реализуются в устройстве цифровой обработки сигнала путем записи этого сигнала в ЗУ и выборкой отдельных его значений из ЗУ в соответствии с заданным алгоритмом преобразования. В результате сигнал будет перенесен в нужную временную область. При этом временные преобразования можно классифицировать на два вида: без изменения частотного спектра (или небольшим его изменением) и с заметным влиянием на спектр

Задание на самостоятельную работу

Прочитав конспект лекций ответить на следующие вопросы:

1. Какие основные причины возникновения шумов квантования Вы знаете? Как влияет количество уровней квантования на шумы?
2. Какая физиологическая особенность восприятия изображения позволяет применять логарифмическую шкалу квантования? Какой эффект от применения логарифмической шкалы?
3. Какие методы сокращения избыточности ТВ сигнала Вы знаете? В чем суть метода кодирования ТВ сигнала с предсказанием? Приведите поясняющую схему передающей и приемной части ТВС?
4. Поясните, используя структурную схему и эпюры напряжений, принцип работы кодирующей и декодирующей частей дельта модуляторов.
5. Как осуществляется цифровая фильтрация ТВ сигнала? Какие достоинства цифровых фильтров Вы знаете?
6. В каких устройствах и с какой целью производятся временные преобразования ТВ сигналов? Поясните принцип временных преобразований и их классификацию.
7. Какие системы цифрового видеовещания Вы знаете? В чем причины многообразия стандартов цифрового ТВ?
8. Какие современные системы наземного цифрового вещательного ТВ применяются в США, Европе и Японии? Чем они отличаются?

[1] – Телевидение/под. Ред. В.И. Джакония. М.: Высшая школа, 2007, с. 62-82