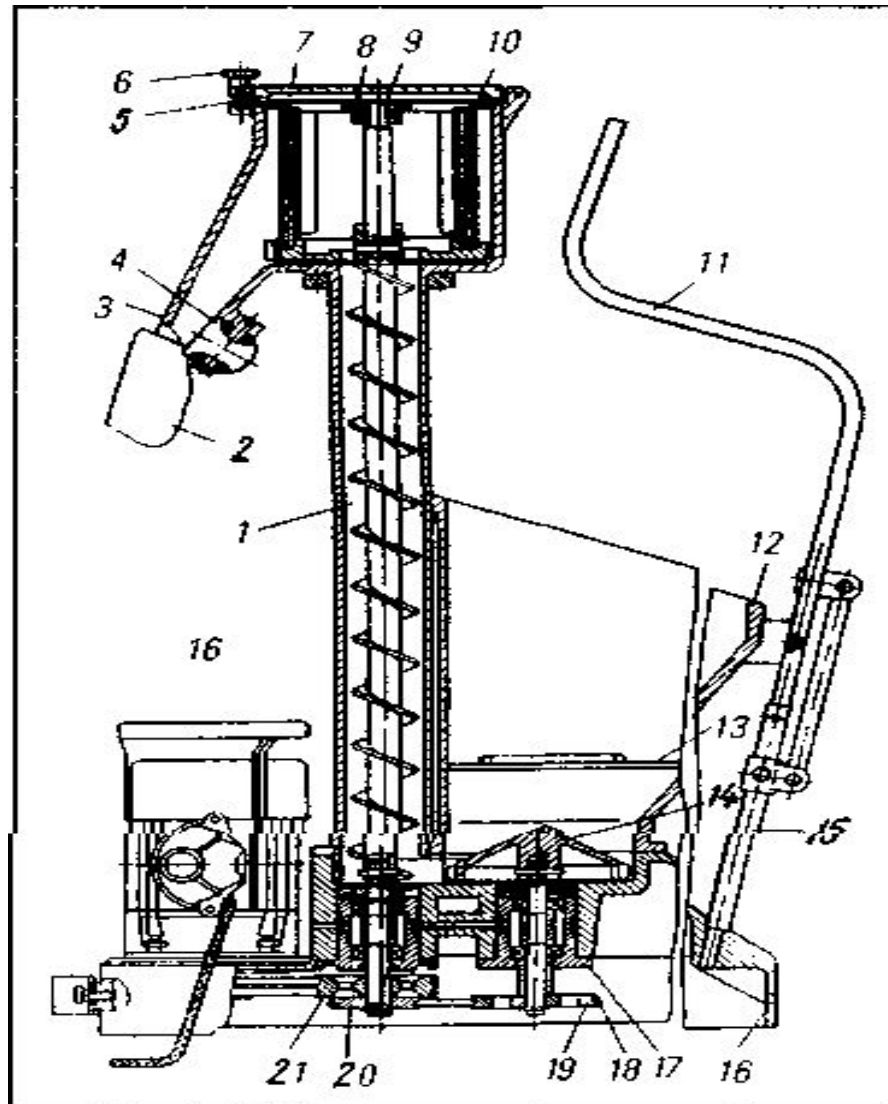
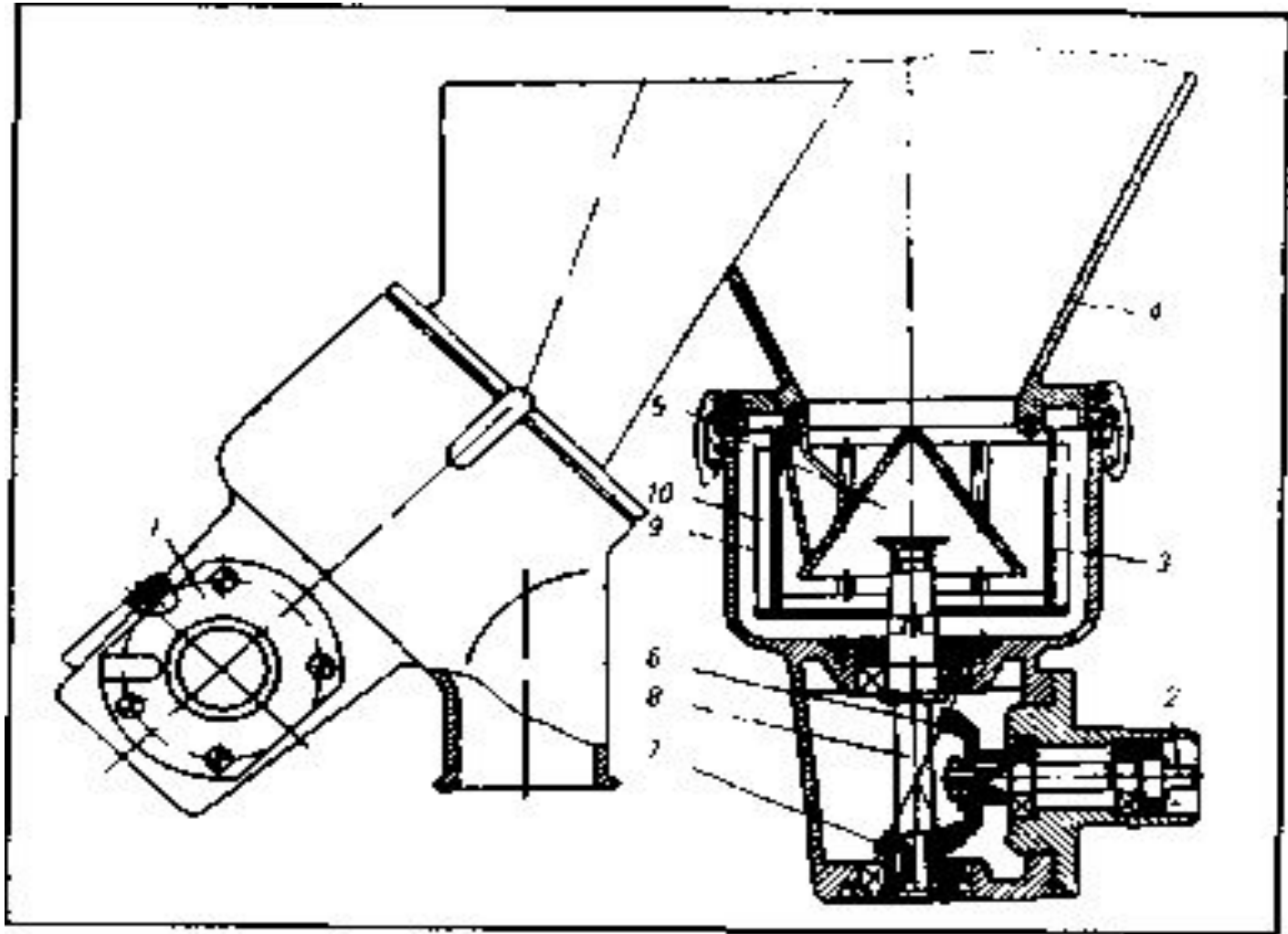


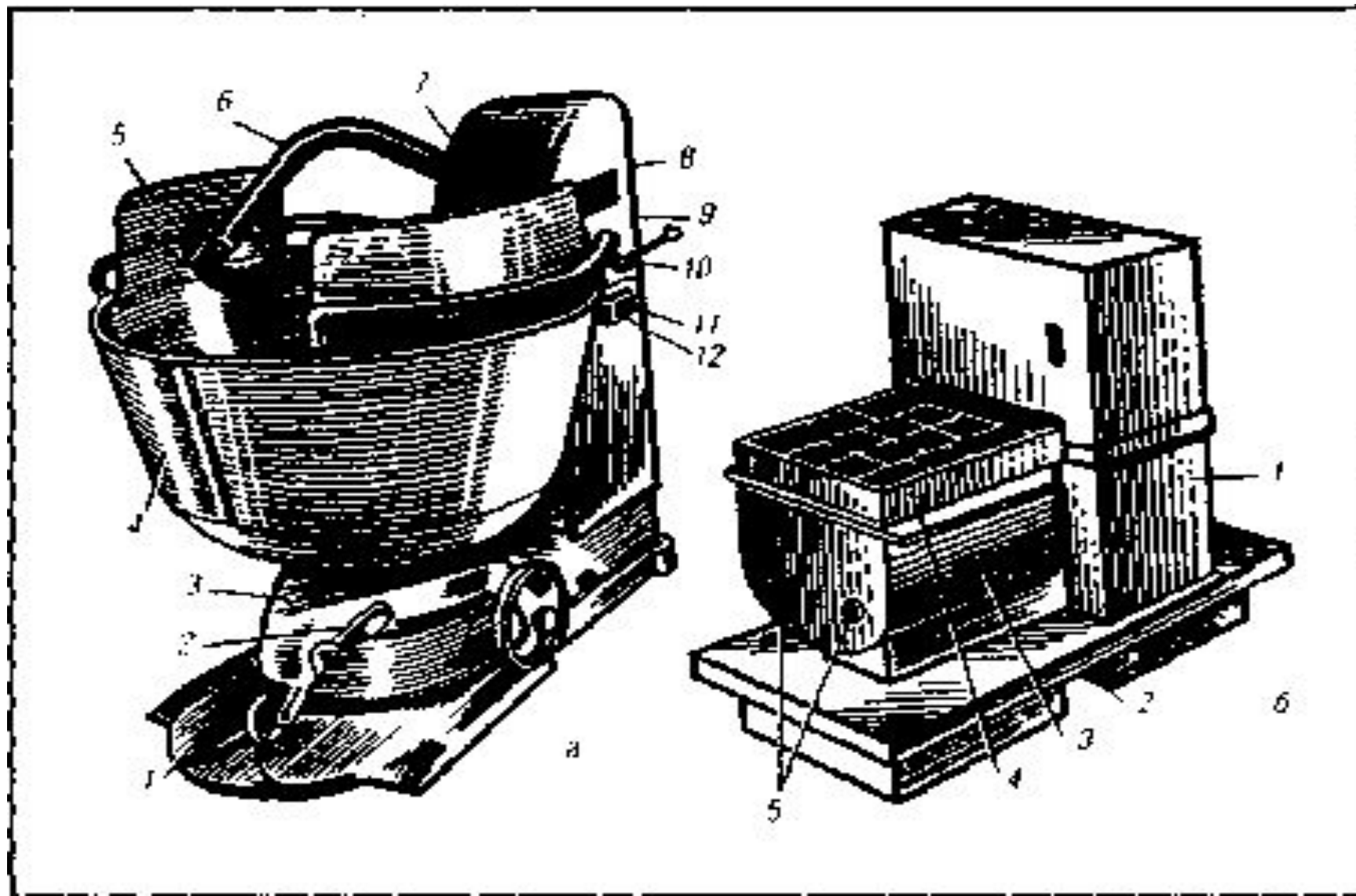
МПМ-800



MC24-300

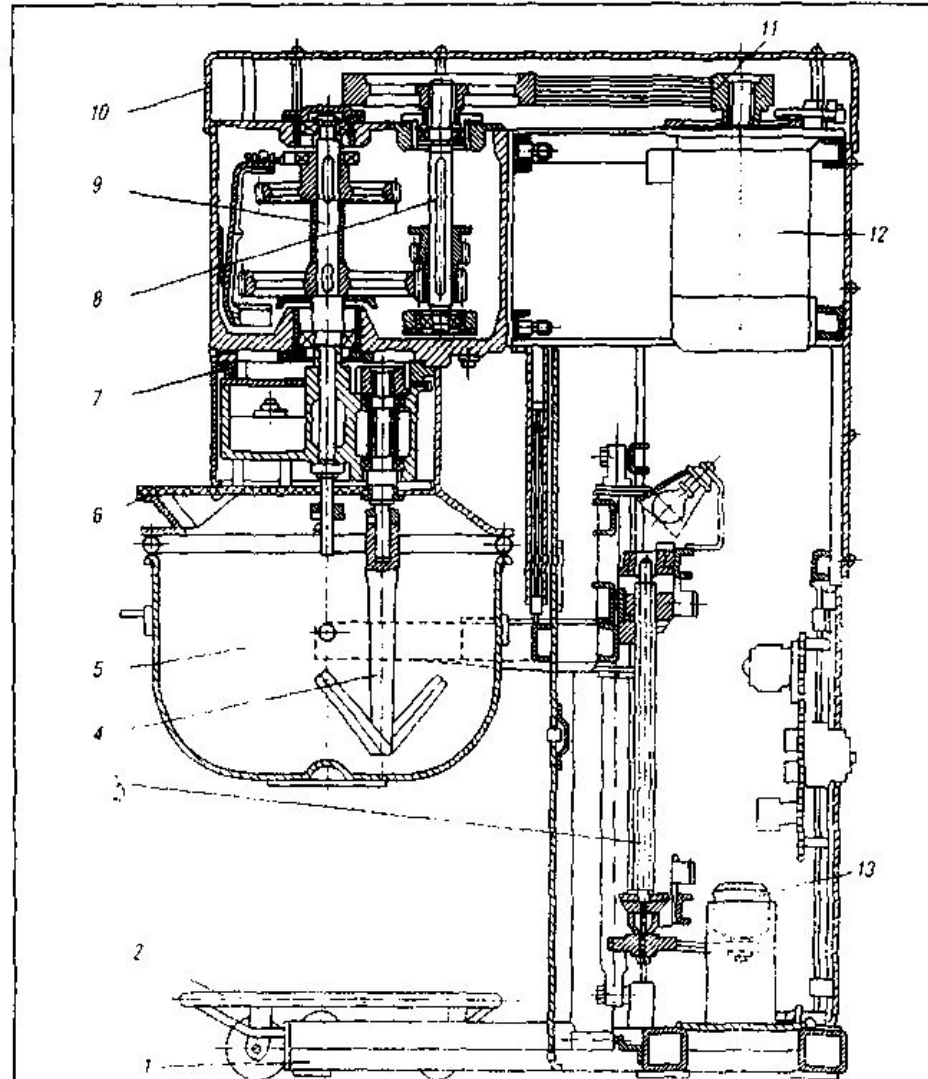


ТММ-1М и МТМ-15

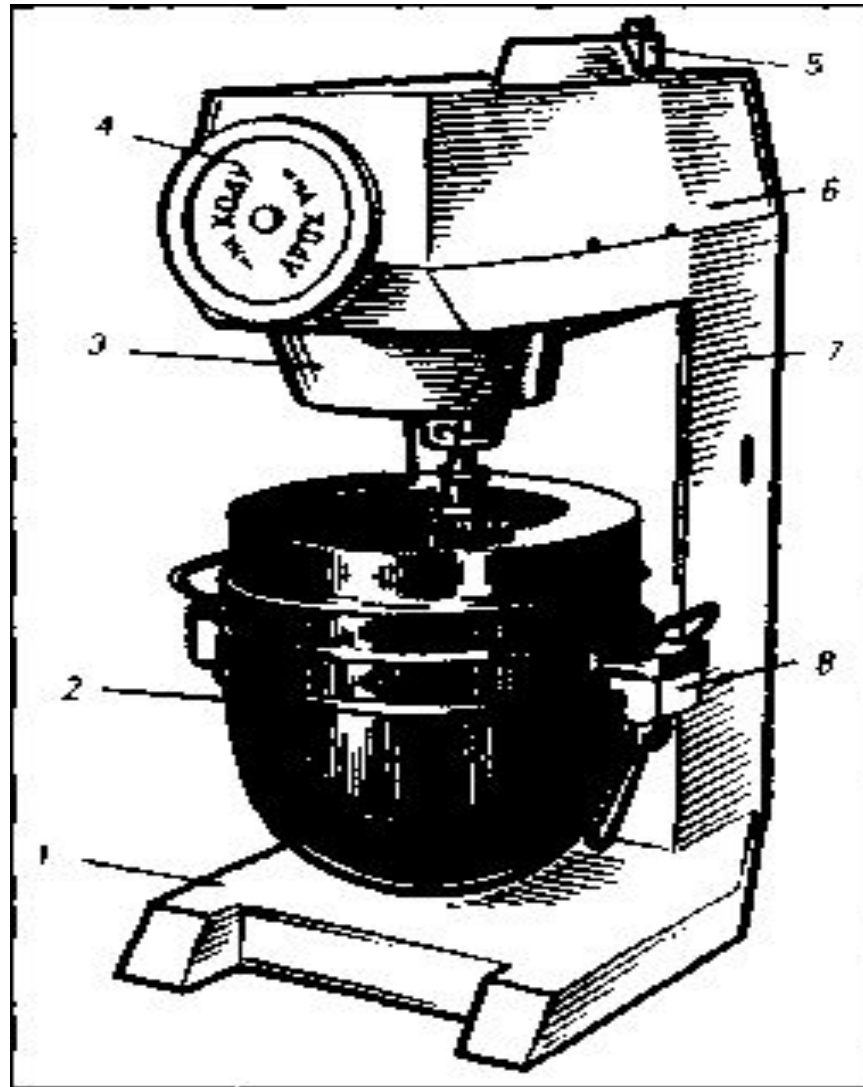


МТИ-100

электромотор. Рабочими органами в машине служат: месильный крж



MB-35M



Взбиватели

1. Какие типы взбивателей и для каких целей Вы знаете?
2. Какой механизм используется во взбивательной машине для регулирования скорости вращения взбивателя?
3. Перечислите конструктивные особенности машины МВ-6.
4. Дайте сравнительную характеристику машин МВ-35М и МВ-6.
5. Какое вращение совершают рабочие инструменты взбивальных машин и почему?

Машины для теста.

1. Объяснить принцип просеивания муки в механизме МС24-300, в машине МПМ-800.
2. Как загружают муку в просеивателе МПМ-800?
3. Назвать рабочие инструменты машин ТММ-1М, МТИ-100.
4. Как проверить правильность установки дежи на фундаментальной плите машины ТММ-1М?
5. Что должно произойти в машине МРТ-60М, если поднять предохранительную решетку?