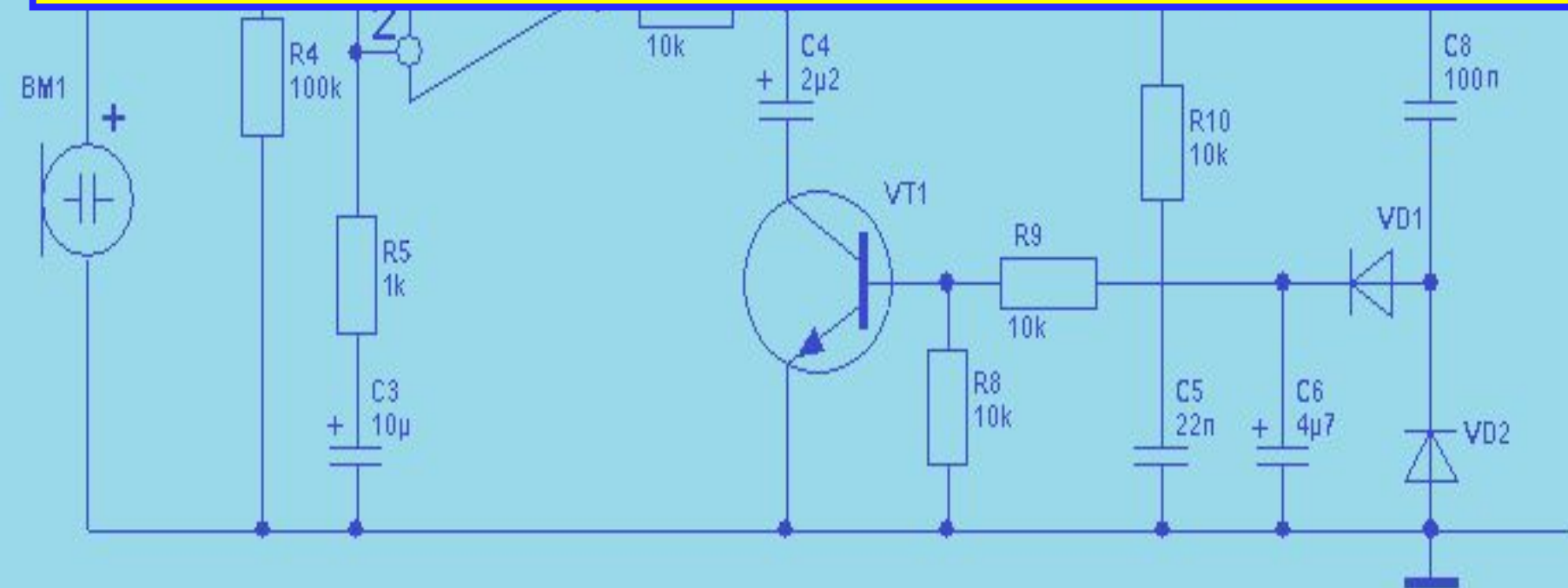


# Электроника и схемотехника

## Семинар №7.

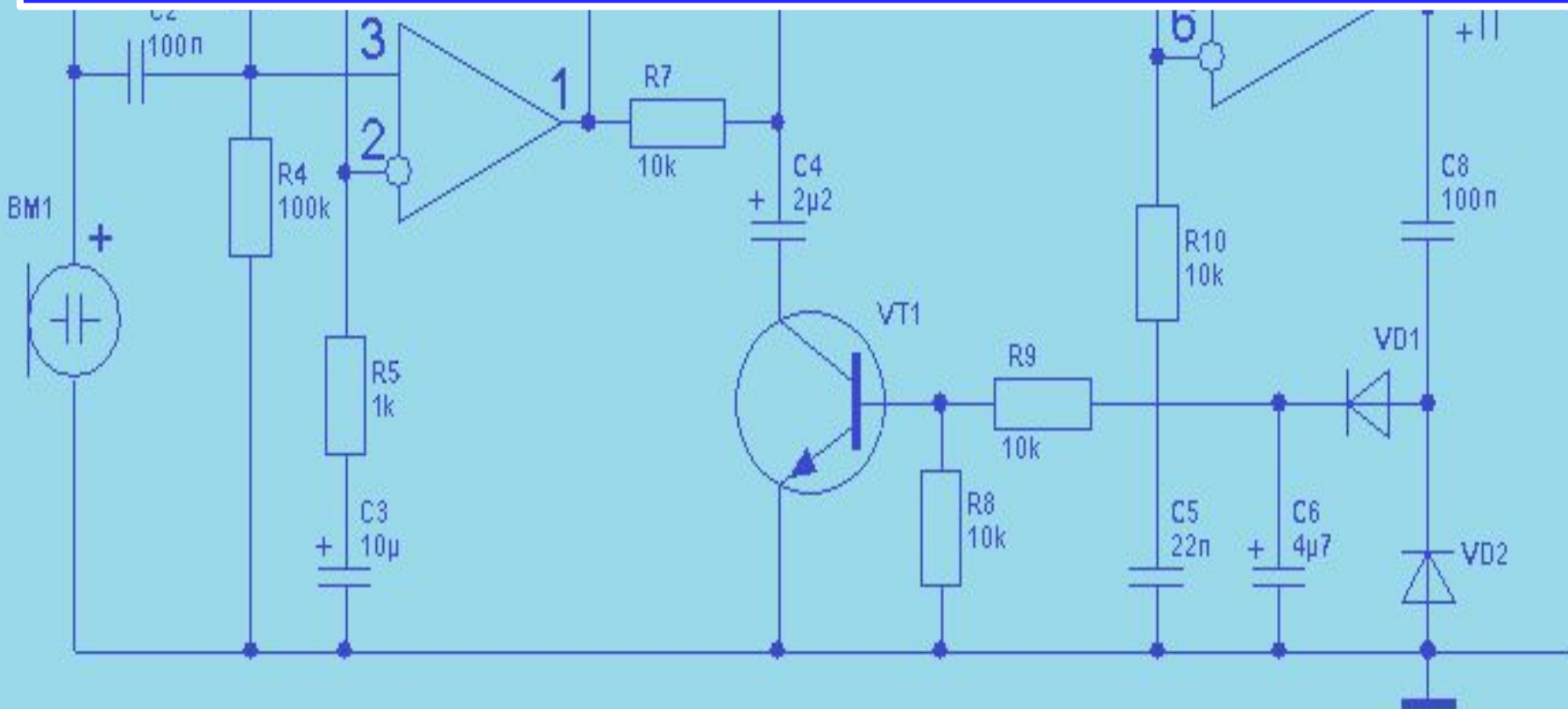
### Тема: Память ЭВМ.



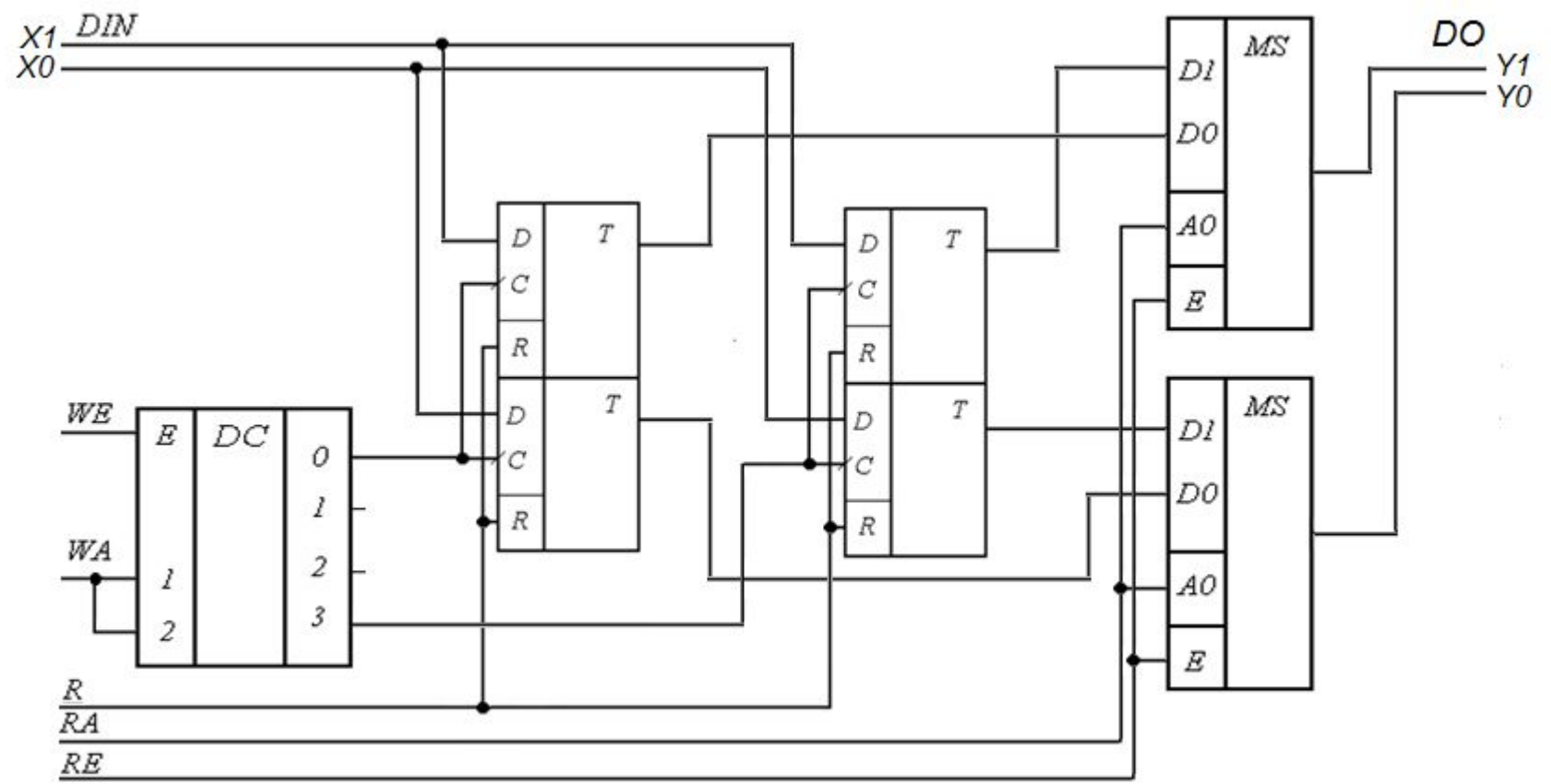
# 1. Регистровая память.

## Задача №1.

Используя схемы триггеров, дешифратора и мультиплексоров, построить структурную схему регистровой памяти 2x2.



+12 15V



Структурная схема регистровой памяти 2 x 2

C3  
10μ

R8  
10k

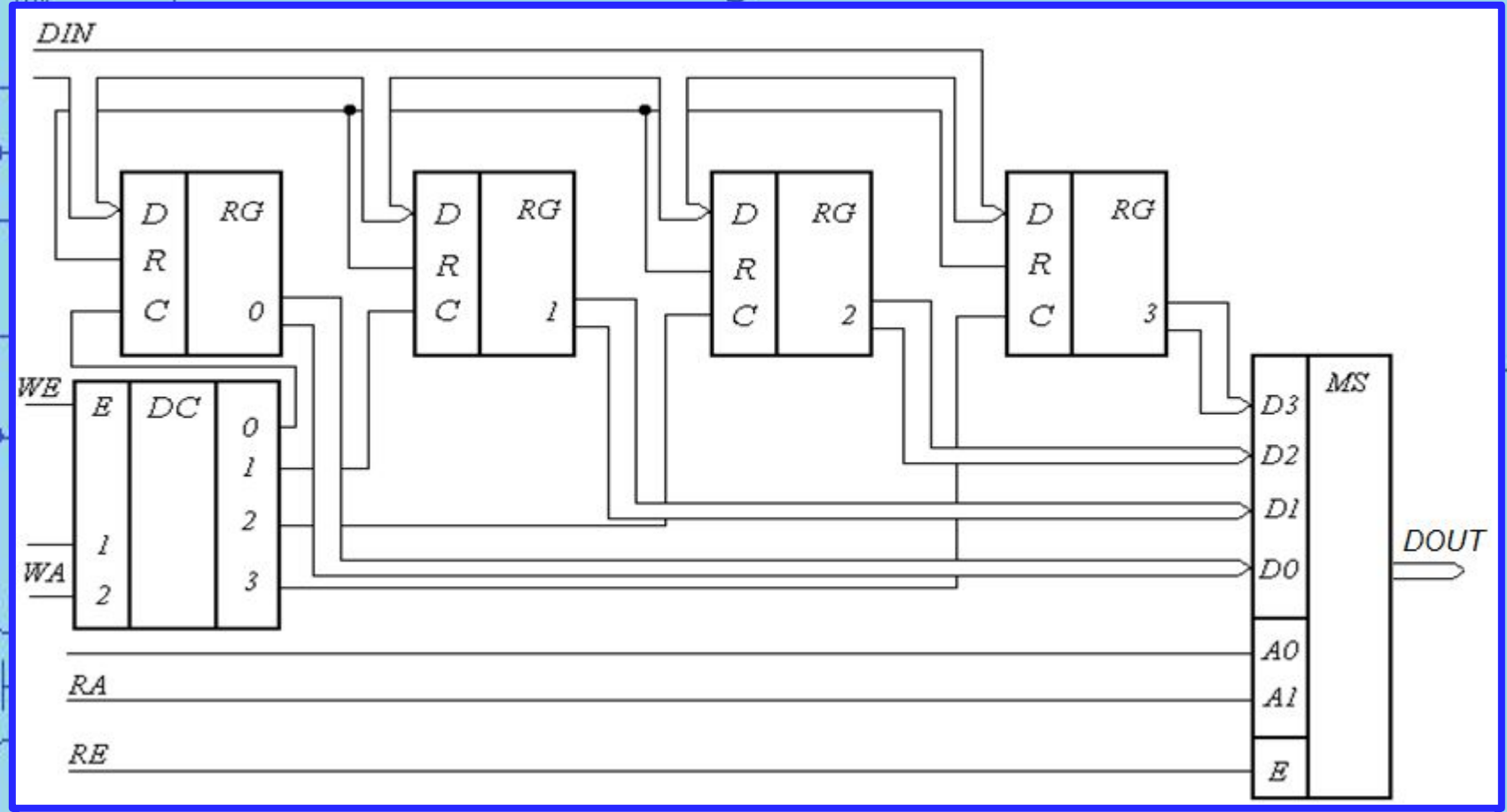
C5  
22n

C6  
4μ7

VD2

+ 12...15V

8



Структурная схема регистровой памяти 4 x 4

C3  
10μ

R8  
10k

C5  
22n

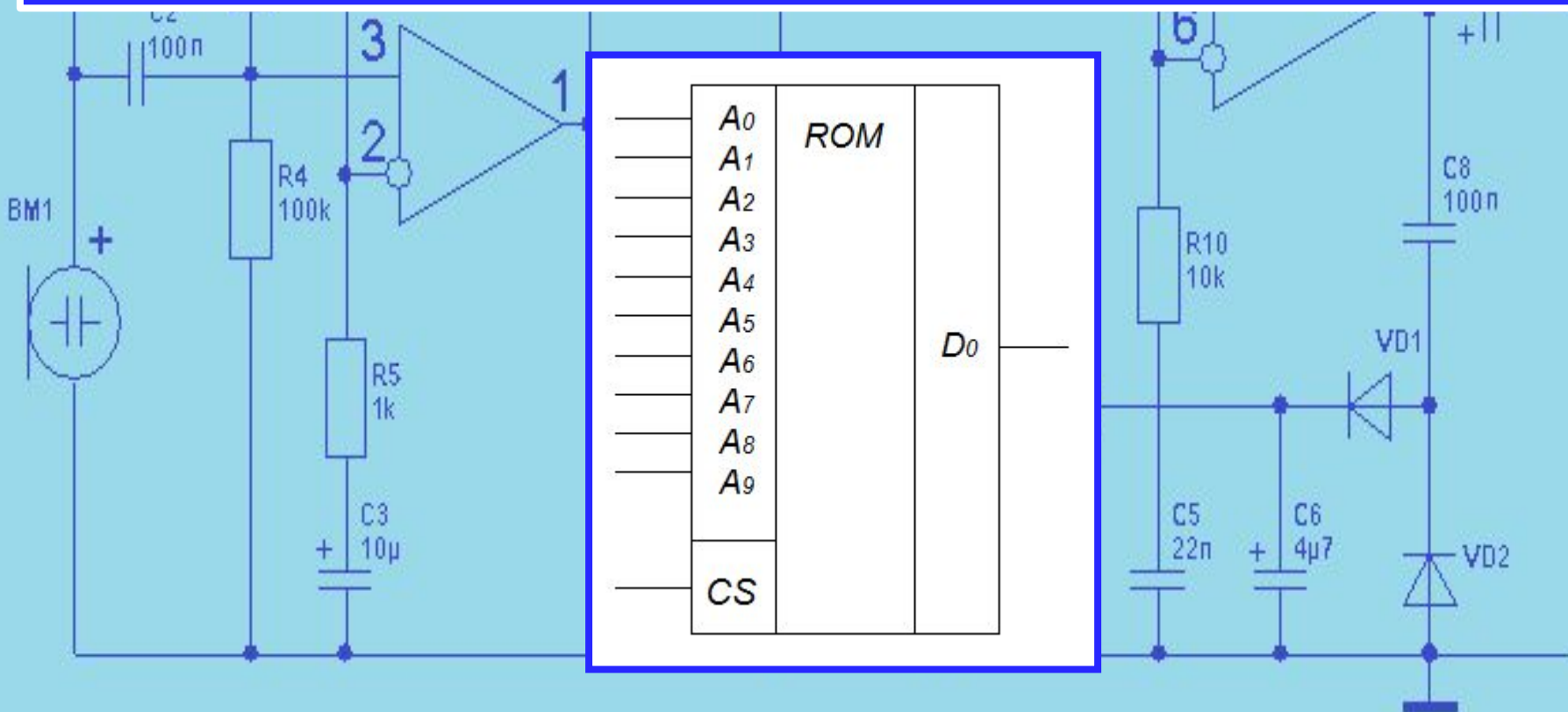
C6  
4μ7

VD2

## 2. ПЗУ.

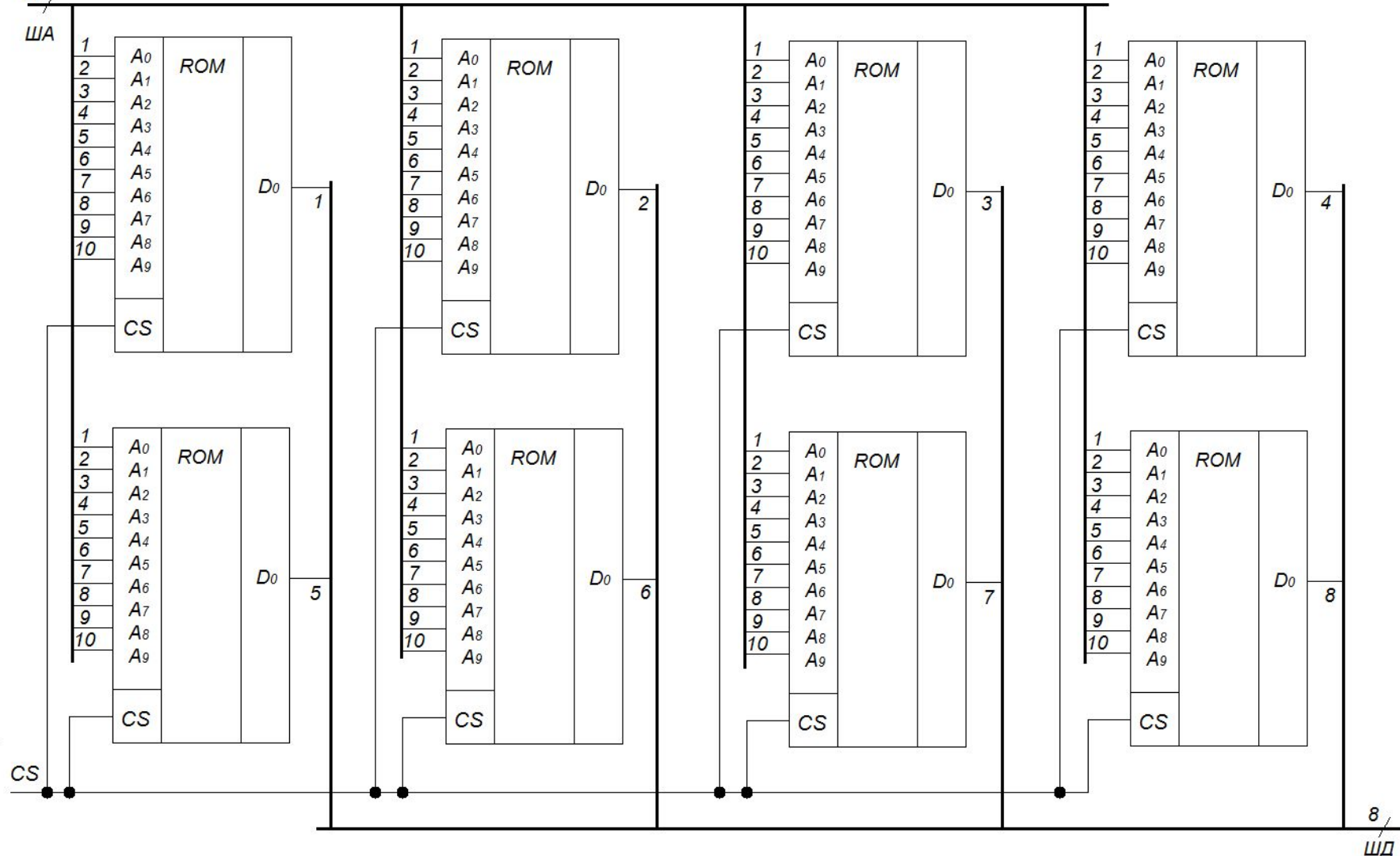
### Задача №2.

Используя схему ПЗУ информационного объема 1Кх1, построить ПЗУ информационного объема 1Кх8.



10 /

ША

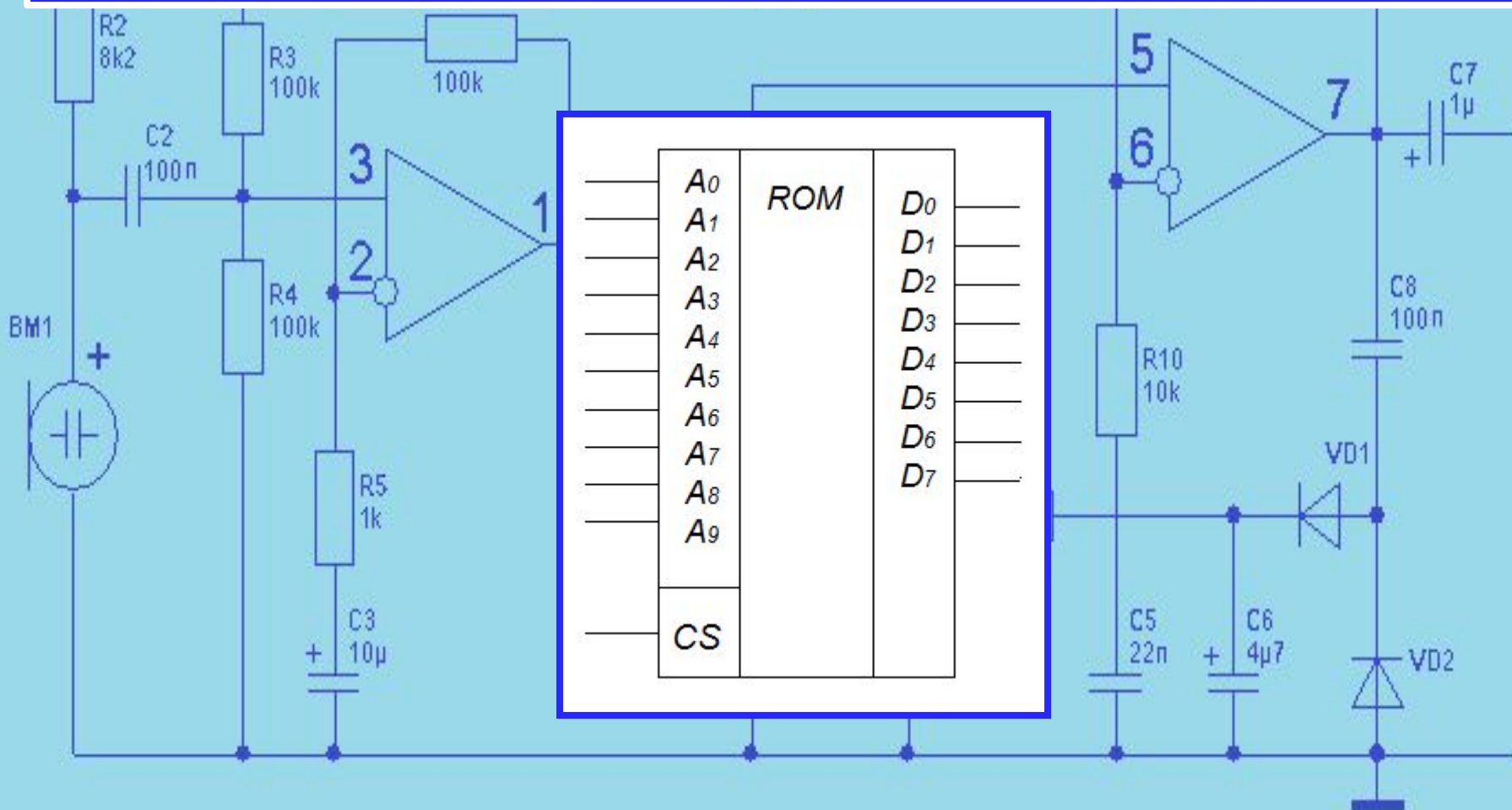


ПЗУ информационного объема 1Кx8

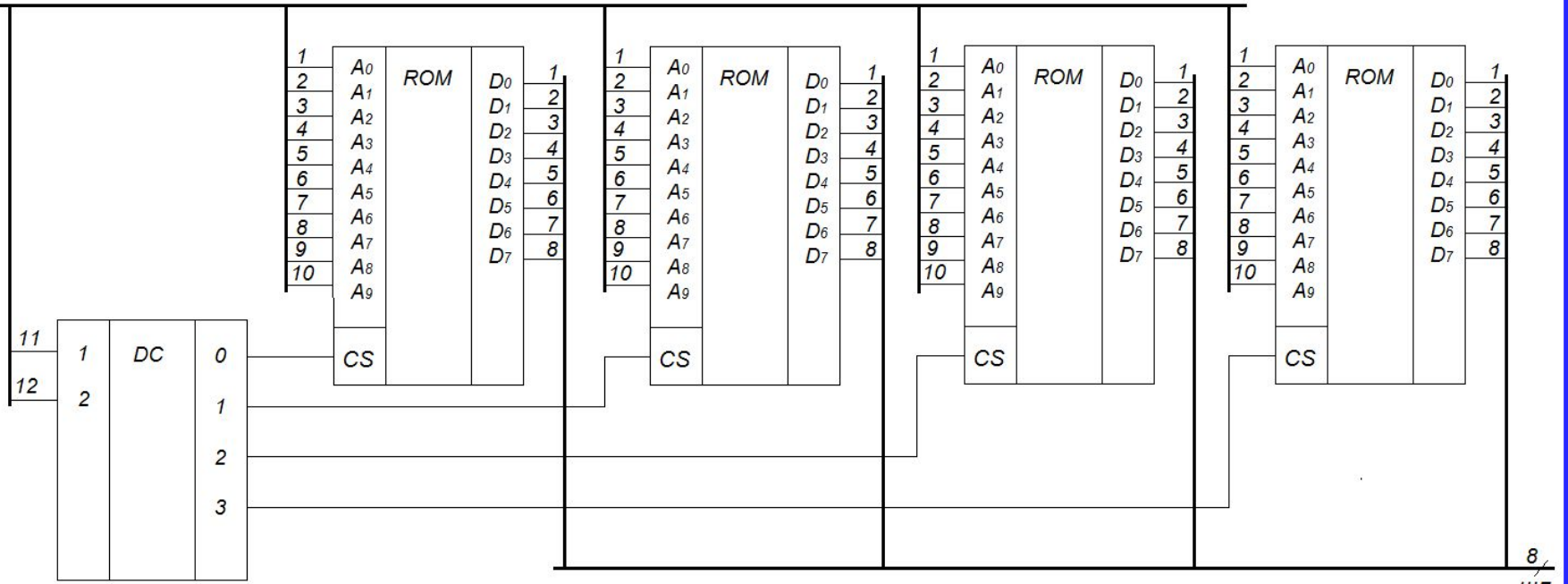


## Задача №3.

Используя схему дешифратора, ПЗУ информационного объема 1Кх8, построить ПЗУ информационного объема 4Кх8.

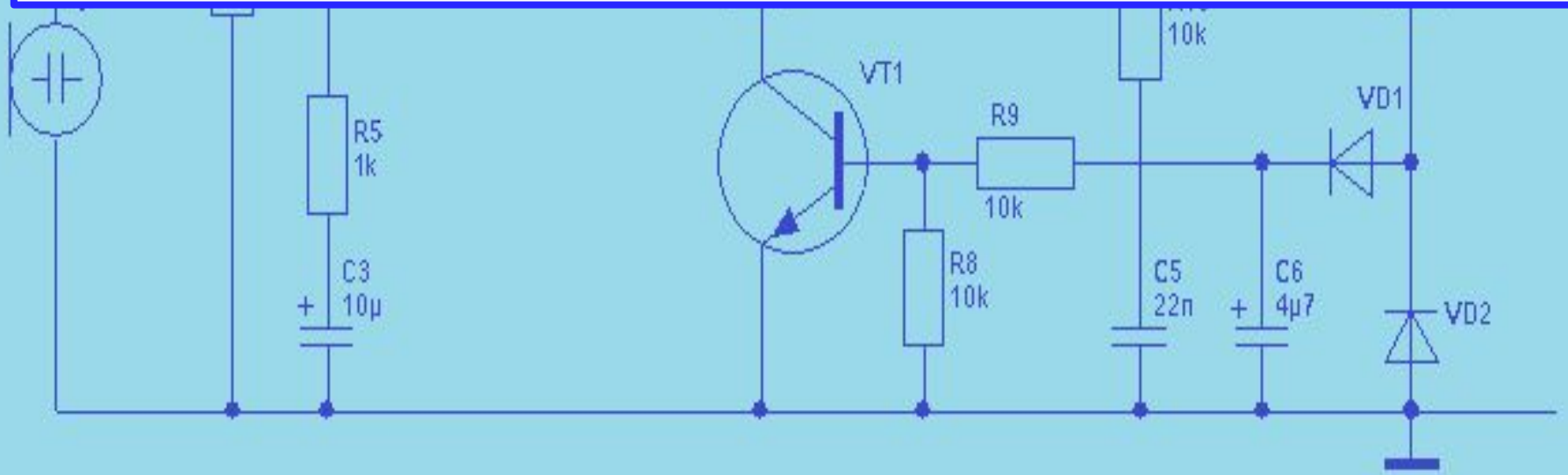


12,  
ША



8/  
ШД

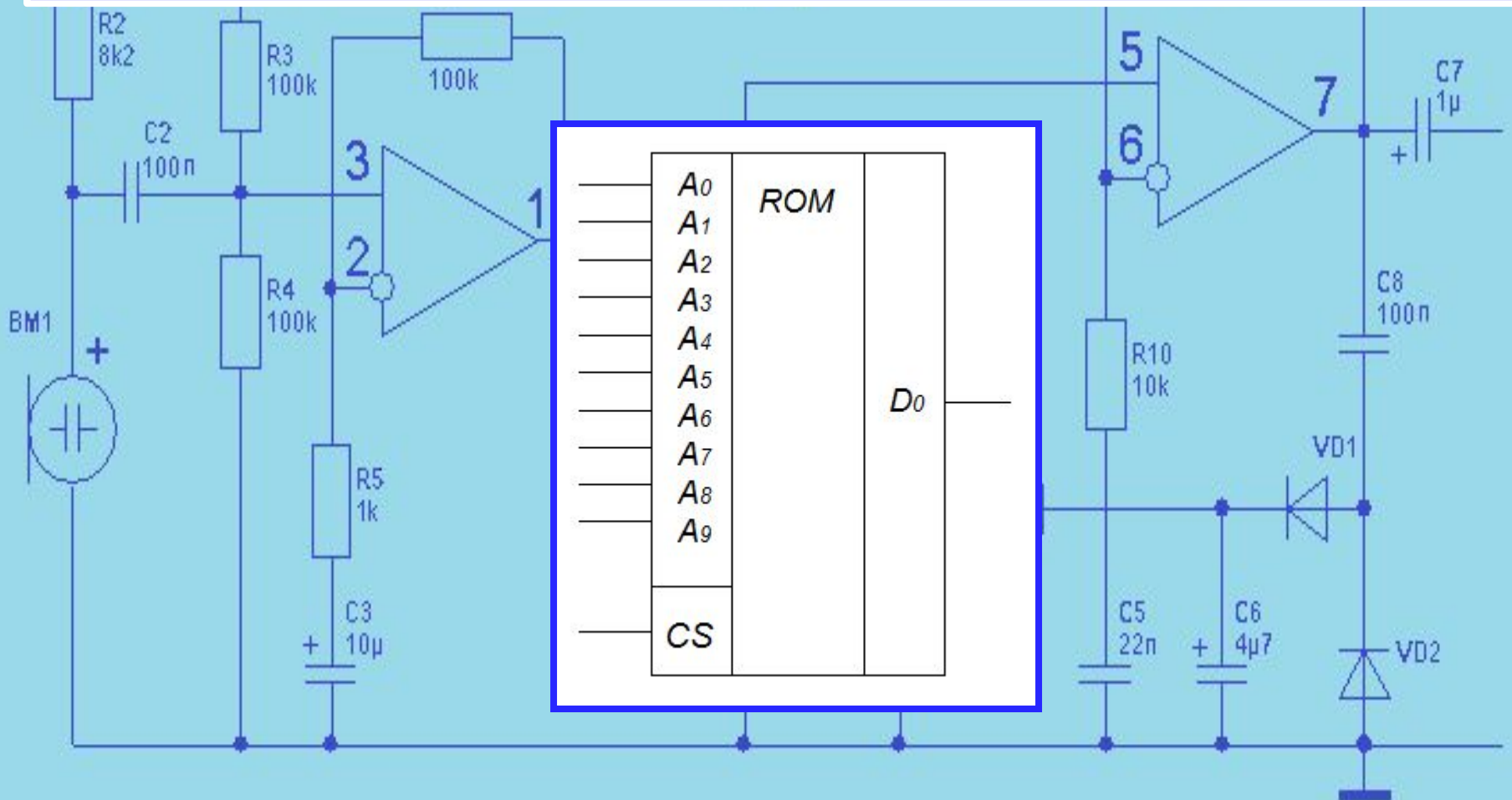
ПЗУ информационного объема 4Кх8

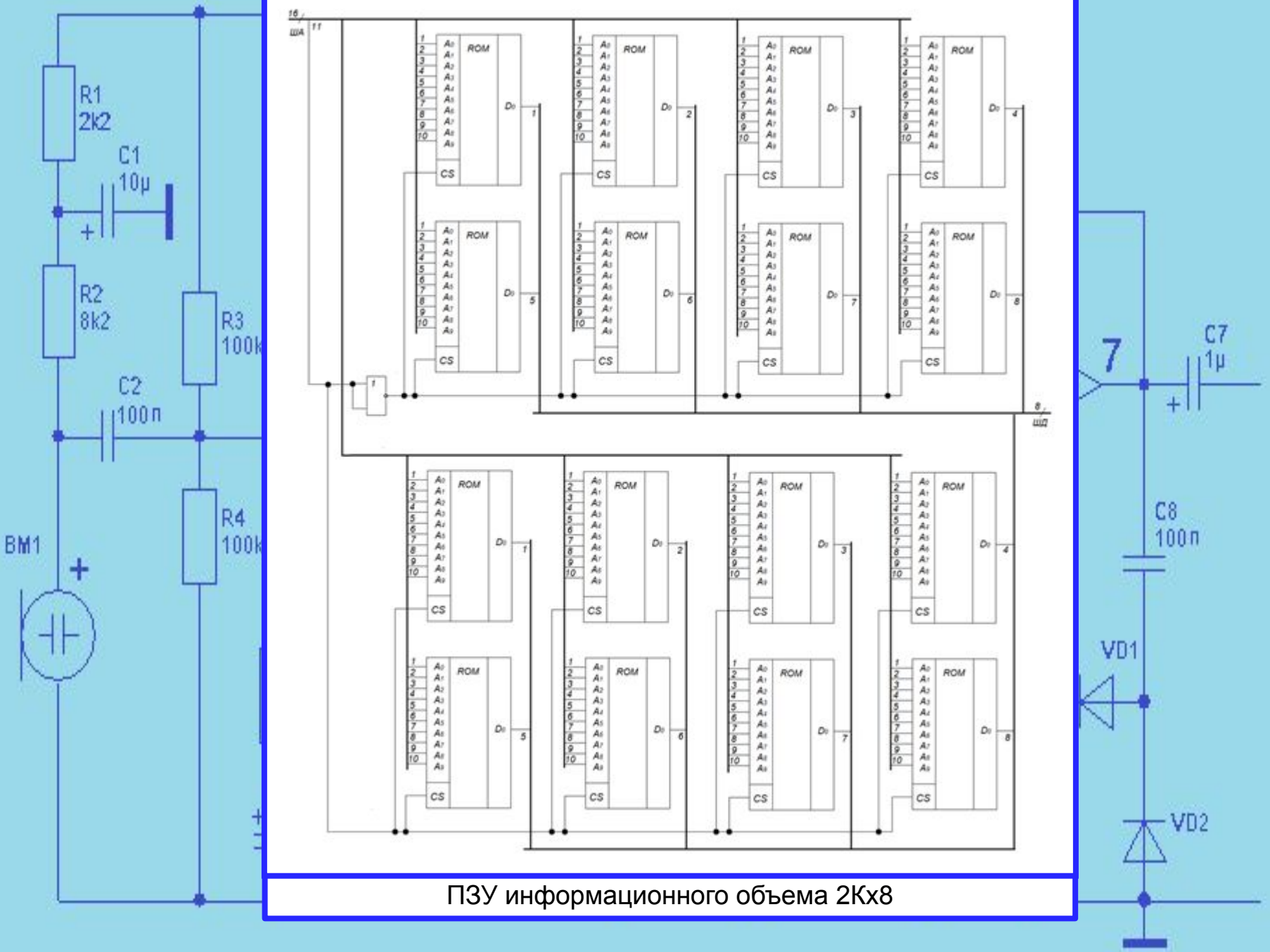




## Задача №4.

Используя схему «НЕ», ПЗУ информационного объема 1Кх1, построить ПЗУ информационного объема 2Кх8.



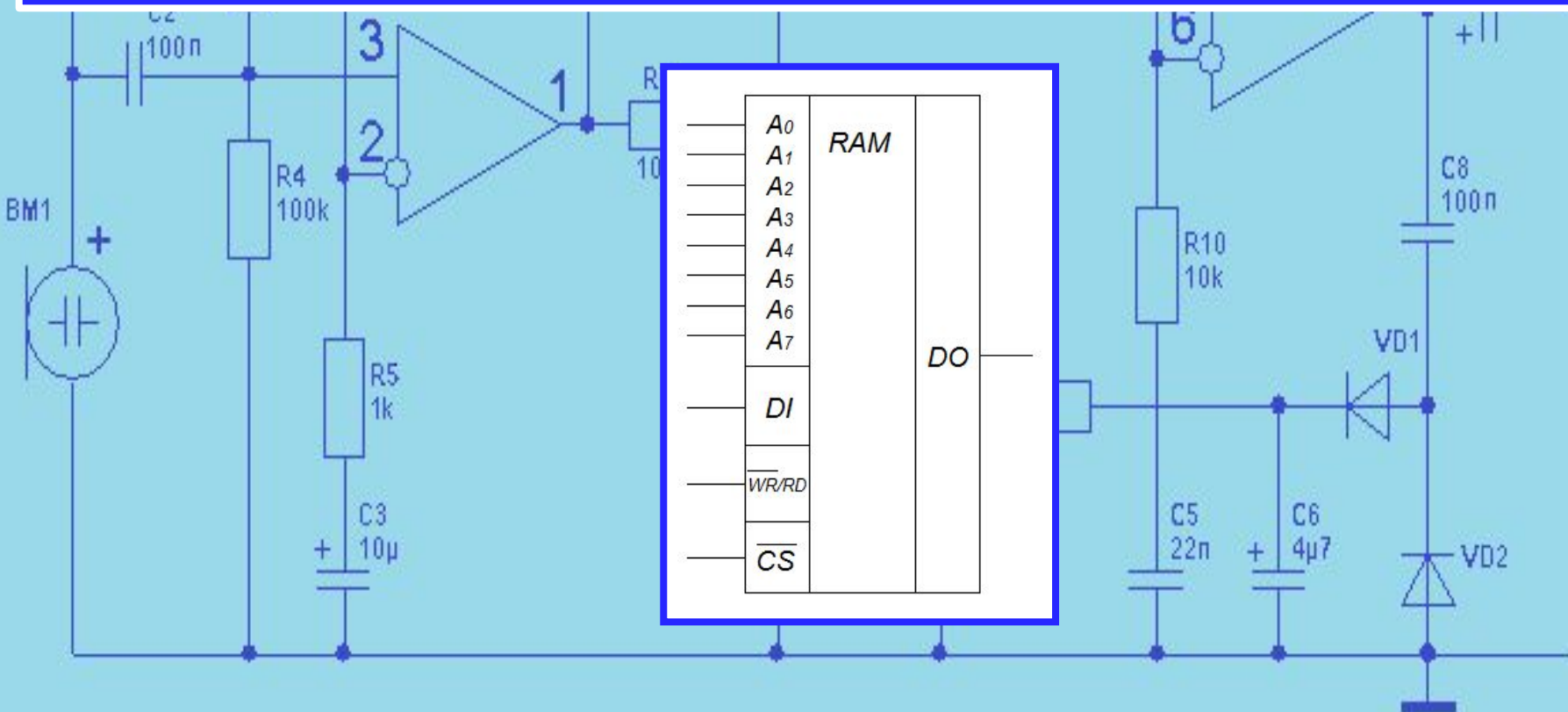


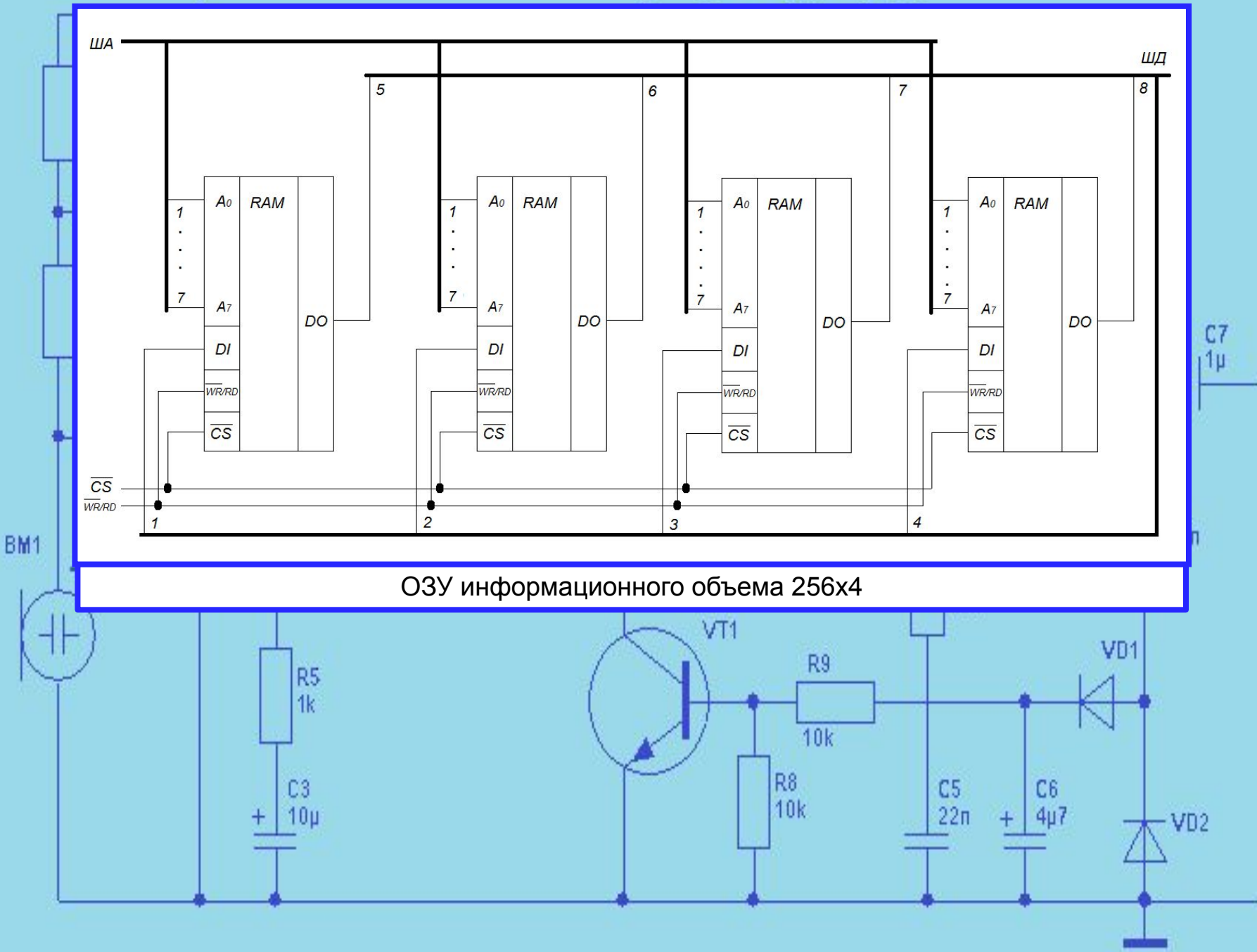
ПЗУ информационного объема 2Кх8

### 3. ОЗУ.

#### Задача №5.

На базе схем ОЗУ информационного объема 256x1, каждая, построить ОЗУ информационного объема 256x4.

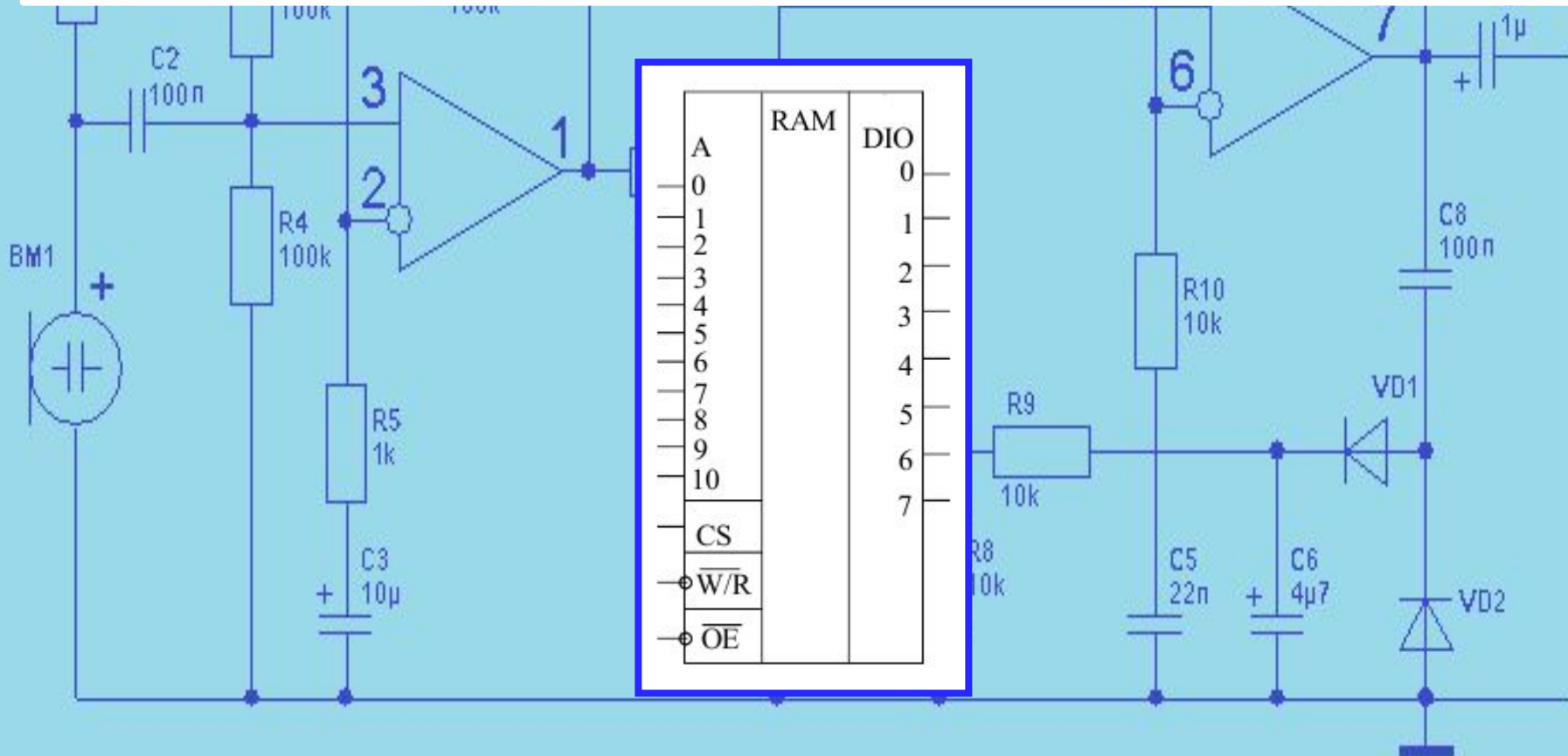




ОЗУ информационного объема 256x4

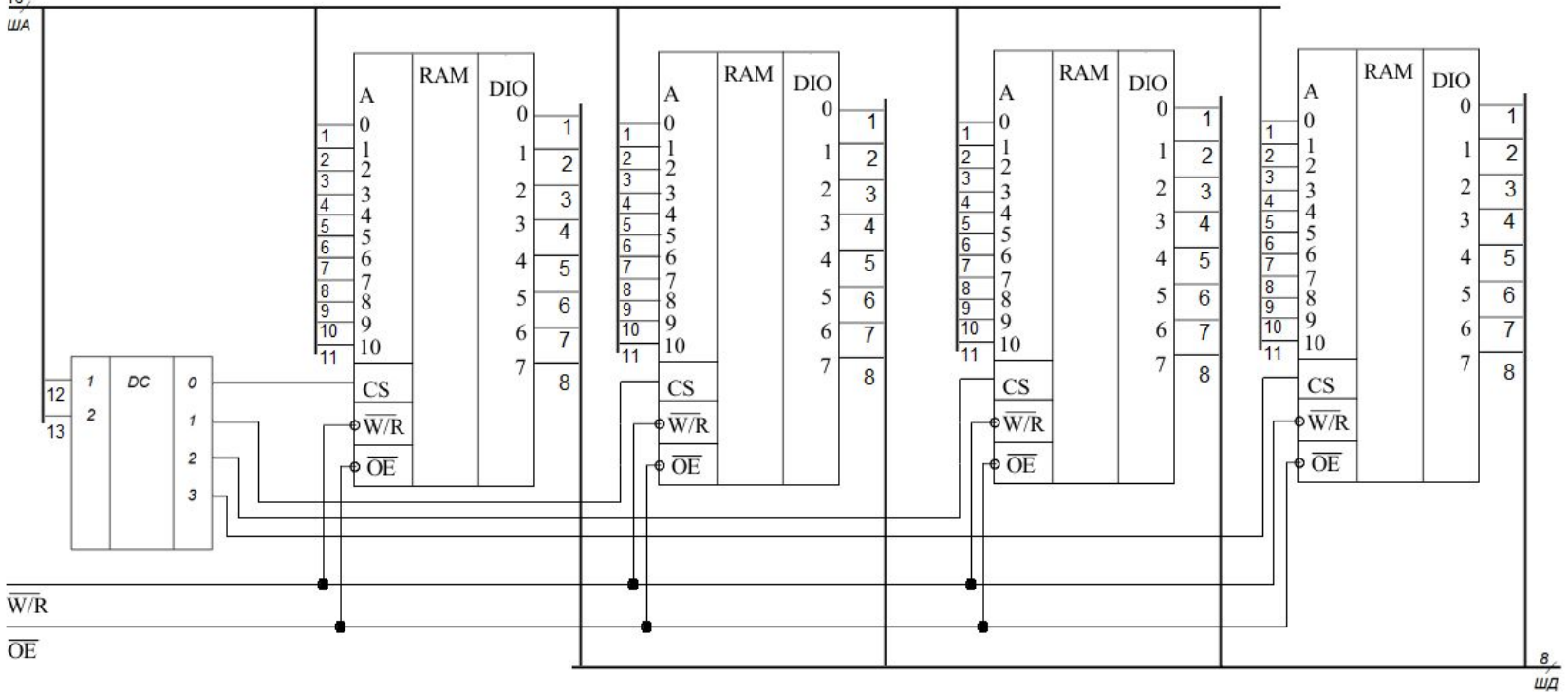
## Задача №6.

Используя схему дешифратора и необходимое количество схем ОЗУ информационного объема 2Кх8 построить ОЗУ информационного объема 8Кх8.



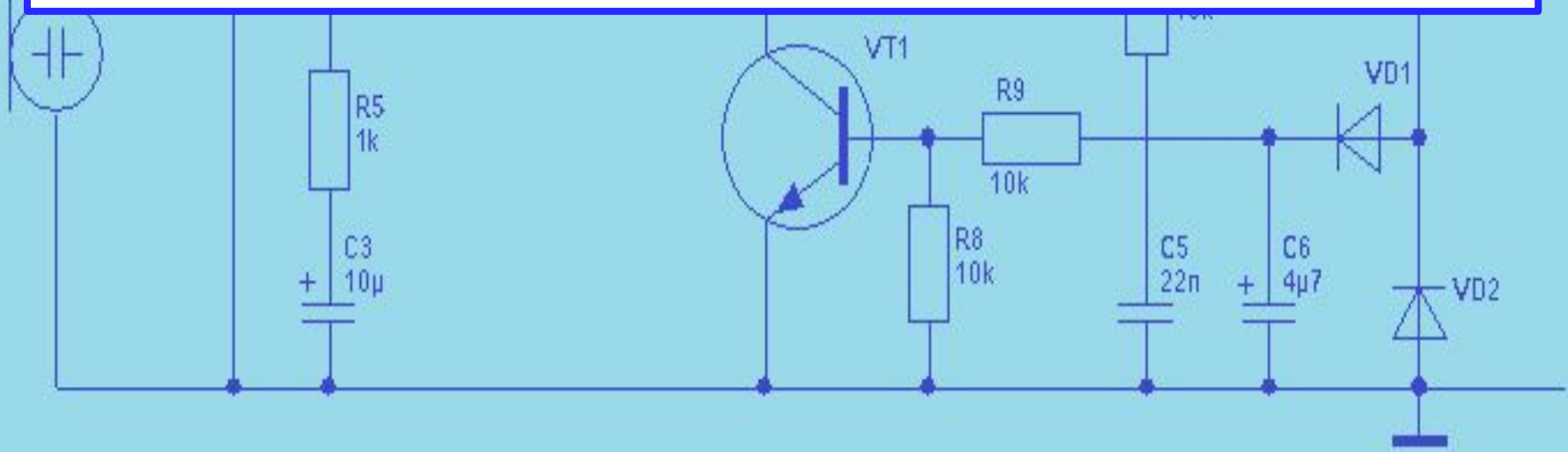
16

шА



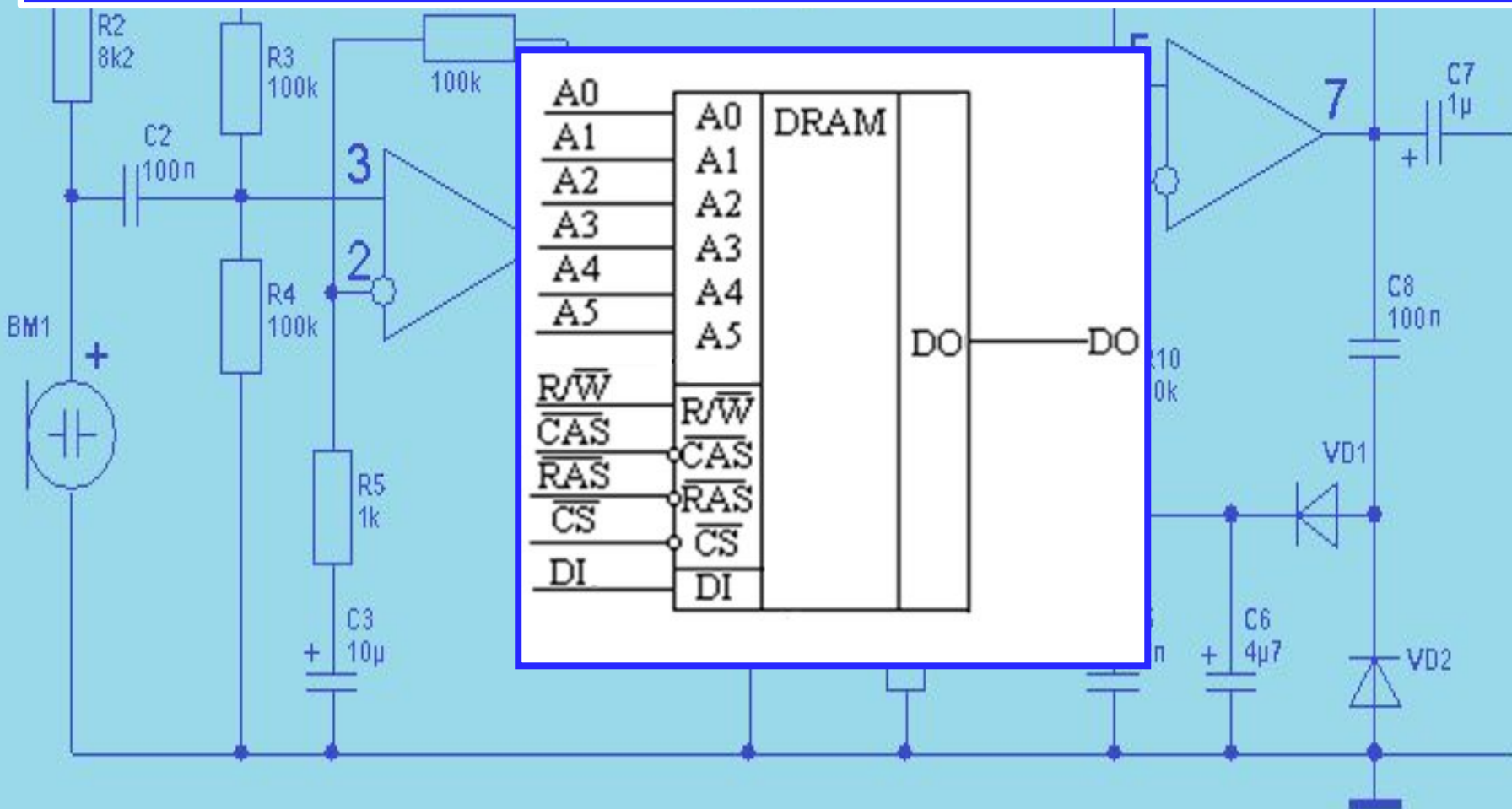
8 шД

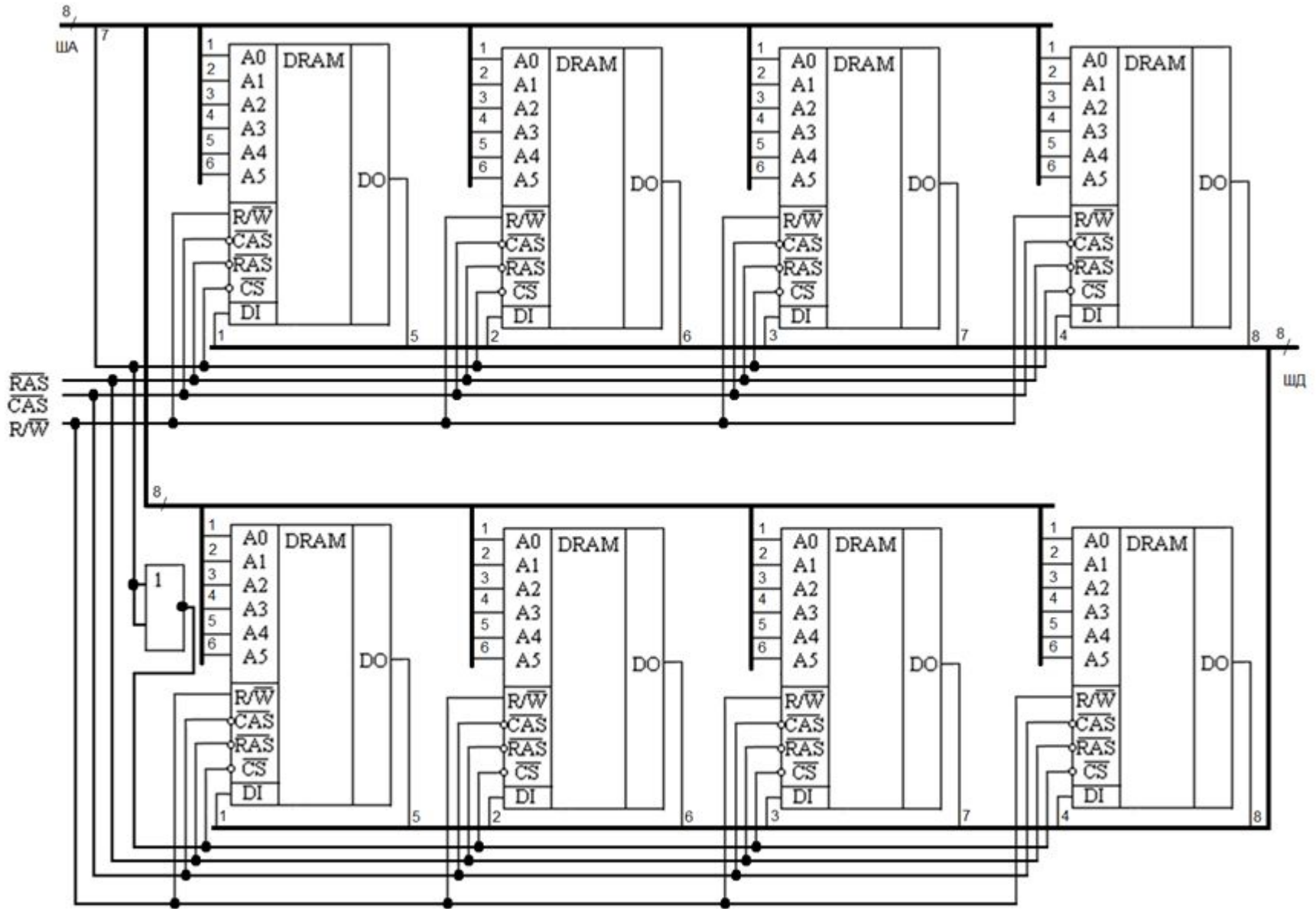
ОЗУ информационного объема 8Кx8



## Задача №7.

Используя логическую схему «НЕ» и необходимое количество одноразрядных схем памяти 4Кх1 построить разрядную память 8Кх4.





ОЗУ информационного объема 8Кx4