

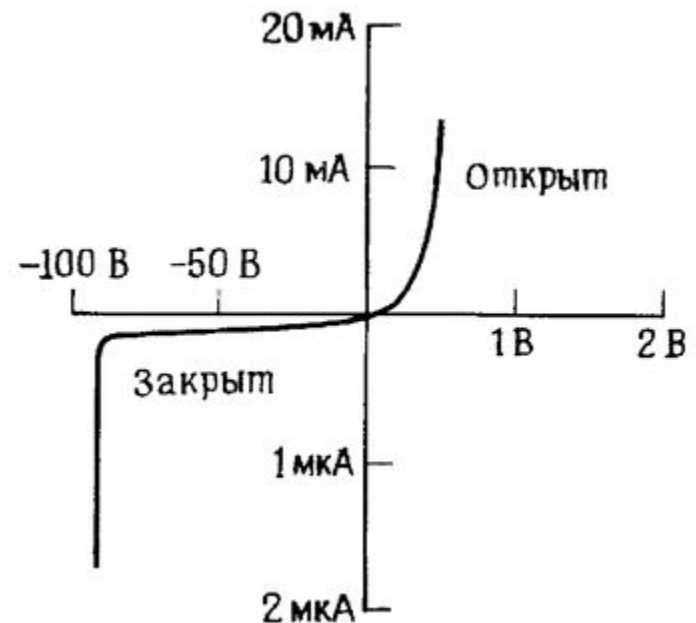
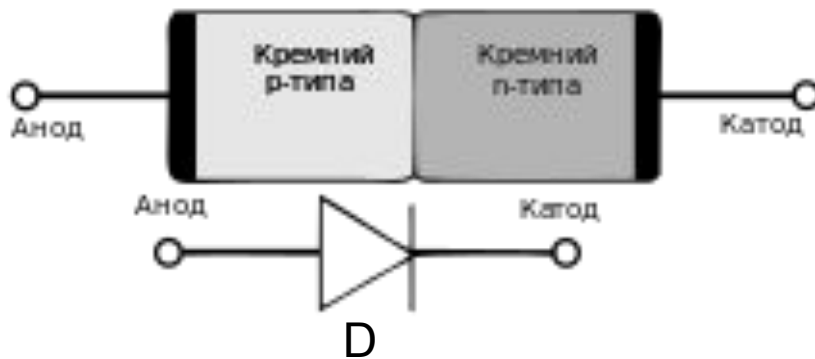


Тема 5 Диоды

Цель лекции: принцип работы;
параметры; вольт амперная
характеристика;
схемы на диодах; виды диодов.

Определение

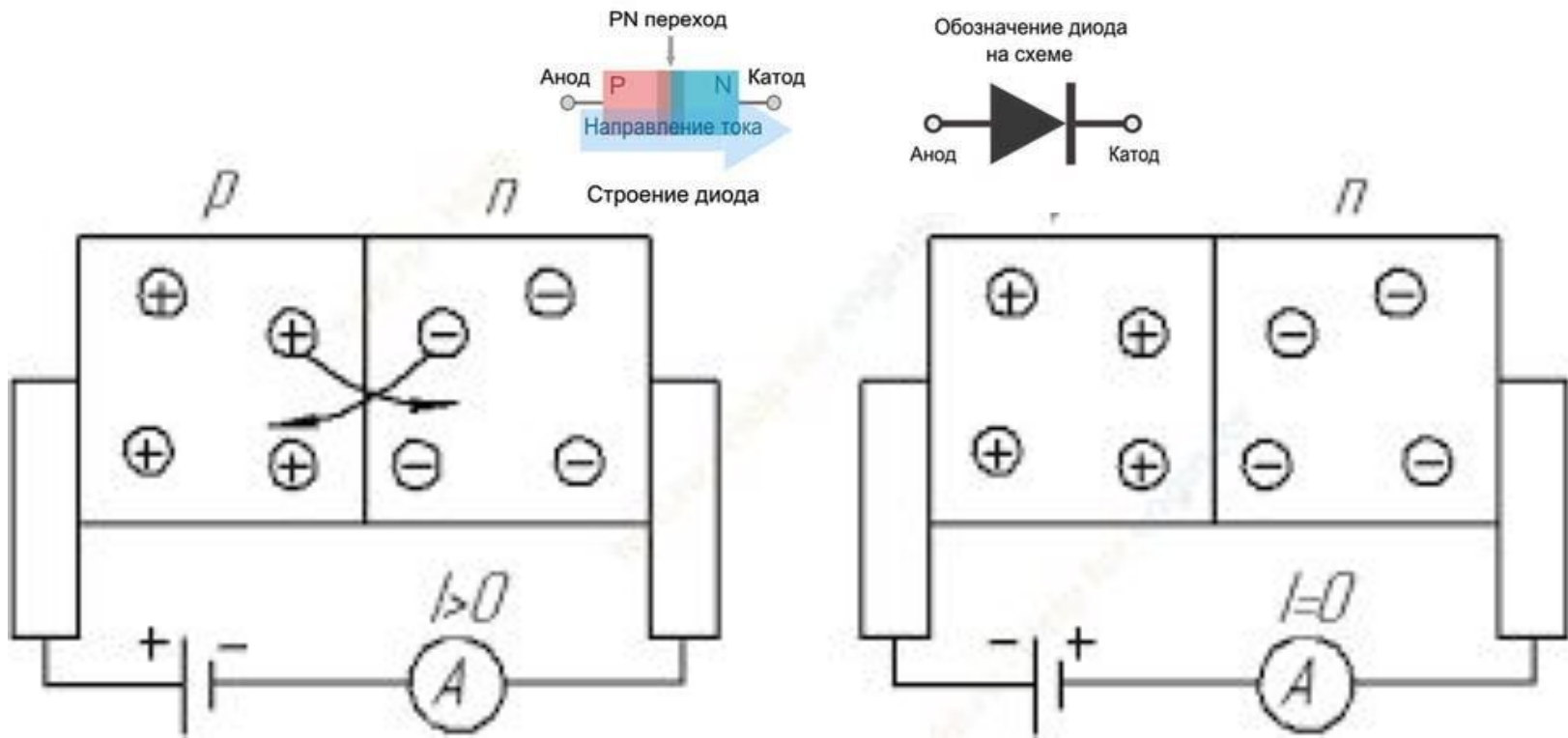
- Диод – это пассивный, нелинейный, полупроводниковый элемент с двумя выводами анодом и катодом, имеющий вольт амперную характеристику, представленную на рисунке.



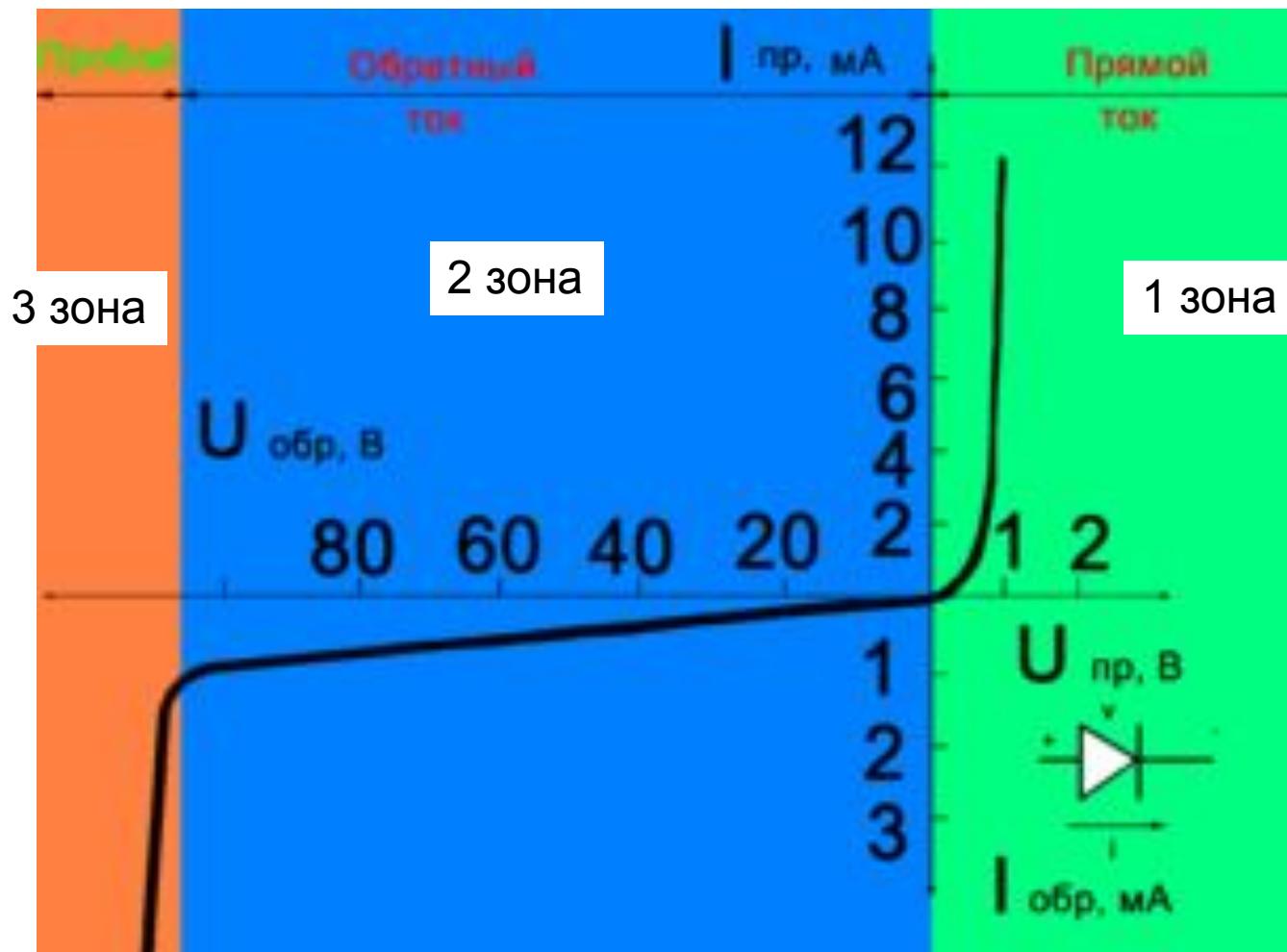
1. Диод не подчиняется закону Ома.
2. Схему содержащую диоды нельзя заменить эквивалентной.

Принцип работы диода

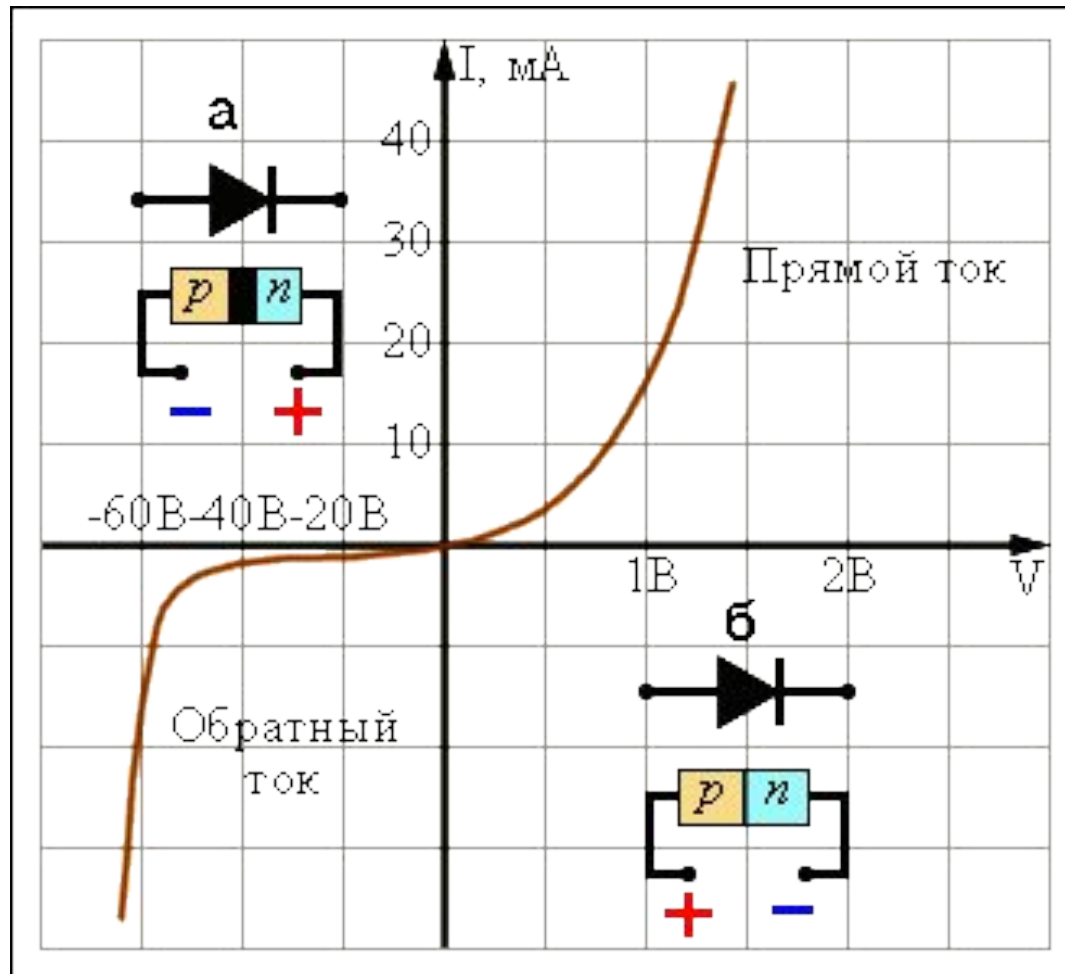
- Диод пропускает через себя ток в одном направлении. Этот эффект часто называют выпрямлением.



Вольт амперная характеристика диода



Вольт амперная характеристика диода



Характеристики диода

- $U_{обр.макс.}$ - максимально-допустимое постоянное обратное напряжение диода;
- $U_{обр.и.макс.}$ - максимально-допустимое импульсное обратное напряжение диода;
- $I_{пр.макс.}$ - максимальный средний прямой ток за период;
- $I_{пр.и.макс.}$ - максимальный импульсный прямой ток за период;
- $I_{прг.}$ - ток перегрузки выпрямительного диода;
- $f_{макс.}$ - максимально-допустимая частота переключения диода;
- $f_{раб.}$ - рабочая частота переключения диода;
- $U_{пр.}$ при $I_{пр.}$ - постоянное прямое напряжения диода при токе $I_{пр.}$;
- $I_{обр.}$ - постоянный обратный ток диода;
- $T_{к.макс.}$ - максимально-допустимая температура корпуса диода.
- $T_{п.макс.}$ - максимально-допустимая температура перехода диода.

Виды корпусов

- Навесные.
- SMD – поверхностного монтажа.

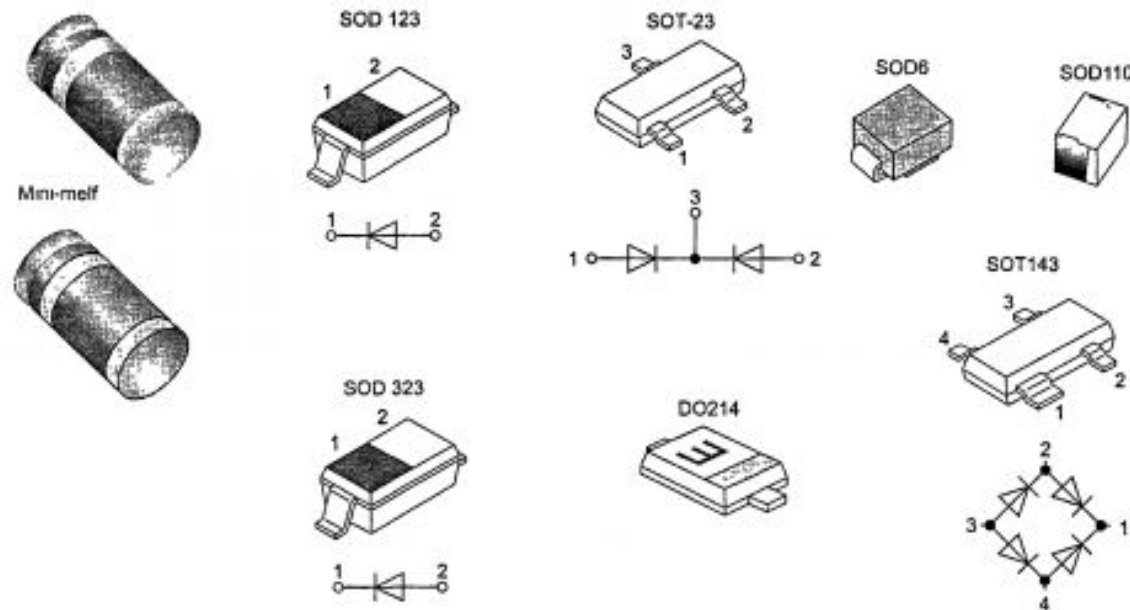


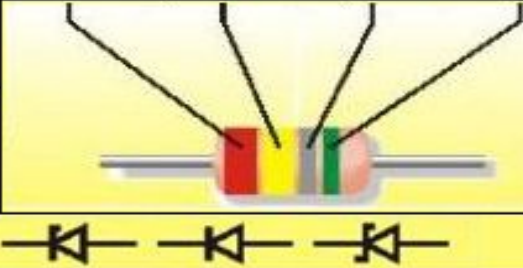
Рис. 5.2. Диоды различных типов для поверхностного монтажа.

Виды маркировок

- Американская — **JEDEC** — Joint Electron Device Engineering Council
- Европейская — **PRO ELECTRON**
- Японская — **JIS** — Japanese Industrial Standard JIS-C-7012

Корпуса и маркировка

Цветовая маркировка диодов по европейской системе

Диоды. Цветовая маркировка по европейской системе PRO ELECTRON				
Цвет полосы (точки)	1-й элемент	2-й элемент	3-й элемент	4-ый элемент
Золотой				
Серебряный				
Черный	AA	X		0
Коричневый			1	1
Красный	BA	S	2	2
Оранжевый			3	3
Желтый		T	4	4
Зеленый		V	5	5
Голубой		W	6	6
Фиолетовый			7	7
Серый		Y	8	8
Белый		Z	9	9
Пример обозначения				
BAT85				

Расшифровка маркировки

- **Элемент 1.** Первая буква — код материала.
- А — германий В — кремний С — арсенид галлия R — сульфид кадмия
- **Элемент 2.** Вторая буква — назначение
- А — маломощный диод В — варикап С — маломощный низкочастотный транзистор D — мощный низкочастотный транзистор E — туннельный диод F — маломощный высокочастотный транзистор G — несколько приборов в одном корпусе H — магнитодиод L — мощный высокочастотный транзистор M — датчик Холла P — фотодиод, фототранзистор Q — светодиод R — маломощный регулирующий или переключающий прибор S — маломощный переключательный транзистор T — мощный регулирующий или переключающий прибор U — мощный переключательный транзистор X — умножительный диод Y — мощный выпрямительный диод Z — стабилитрон

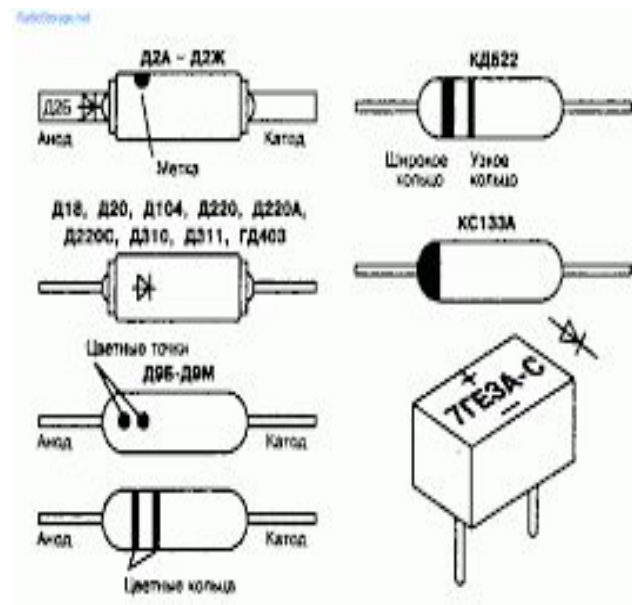
Расшифровка маркировки

- **Элемент 3.** Цифры или буква и цифры: 100...999 — приборы широкого применения, Z10...A99 — приборы для промышленной и специальной аппаратуры
- **Элемент 4 и 5.** Буквы или буква и цифры:
- для стабилитронов — допустимое изменение номинального напряжения стабилизации (буква) и напряжение стабилизации в вольтах (цифра): A = 1 %; B = 2%; C = 5%; D = 10%; E = 15%.
- Для выпрямительных диодов, у которых анод соединен с корпусом (R) — максимальная амплитуда обратного напряжения в вольтах (цифра).
- Для тиристоров, анод которых соединен с корпусом (R) — меньшее из значений максимального напряжения включения или максимальная амплитуда обратного напряжения в вольтах (цифра).

Отечественная маркировка

Таблица 5.7. Цветовая кодовая маркировка диодов отечественного производства

Тип диода	Основные параметры		Цвет корпуса или метка	Маркировка		Внешний вид корпуса
	$I_{пр}, A$	$U_{обр}, B$		анод	катод	
Д9Б	0,09	10		Красное кольцо		
Д9В	0,01	30		Оранжевое кольцо		
Д9Г	0,03	30		Желтое кольцо		
Д9Д	0,03	30		Белое кольцо		
Д9Е	0,05	50		Голубое кольцо		
Д9Ж	0,01	100		Зеленое кольцо		
Д9И	0,03	30		Два желтых кольца		
Д9К	0,06	30		Два белых кольца		
Д9Л	0,03	100		Два зеленых кольца		
Д9М	0,03	30		Два голубых кольца		
КД102А	0,1	250		Зеленая точка		
2Д102А	0,1	250		Желтая точка		
КД102Б	0,1	300		Синяя точка		
2Д102Б	0,1	300		Оранжевая точка		
КД103А	0,1	50	Черный торец	Синяя точка		



Специальные типы диодов

Классический диод

Лавинный диод

Стабилитрон

Стабистор

Тунельный диод

Точечный диод

Варикап

Диод Шоттки

Светодиод

Полупроводниковый лазер

Фотодиод

Солнечный элемент

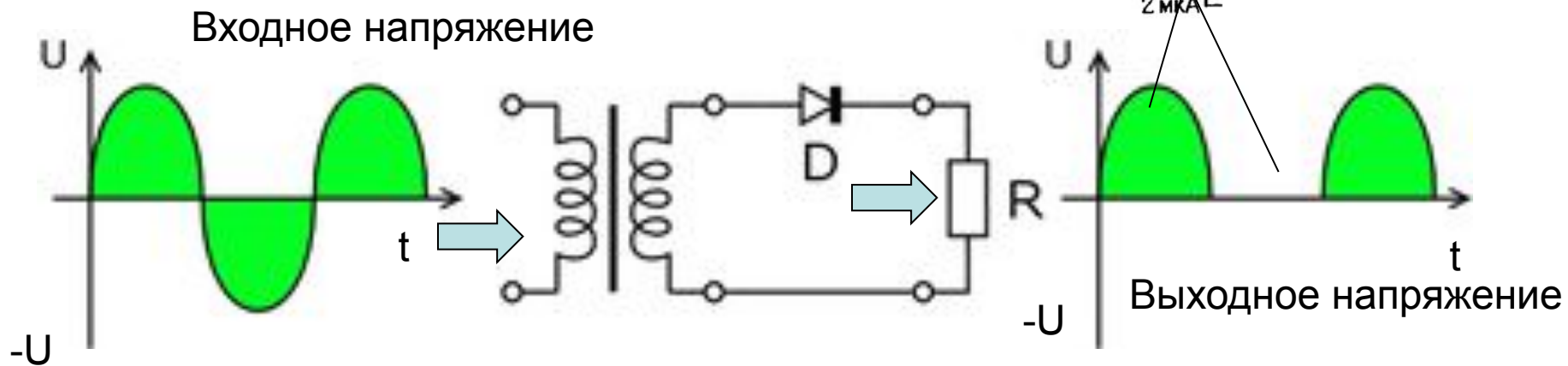
Диод Ганна

Выпрямительные диоды

Тип	$I_{пр. ср. A}$	$U_{обр. и, п}$ ($U_{обр. макс.}$), В	$I_{обр. и}$ ($I_{обр. ср.}$), мА
Выпрямительные диоды			
Маломощные (ток до 1 А)			
ГД107Б	0,02	(20)	(0,1)
Д104	0,03	100	(0,005)
КД102Б	0,1	300	(0,001)
Д226	0,3	(400)	(0,05)
КД205В	0,5	(300)	(0,1)
КД209А	0,7	(400)	(0,1)
Средней мощности (1... 10 А)			
КД212Б	1	200	(0,1)
КД202Ж	5	300	(0,8)
Д242А	10	100	(3)
Д245	10	300	(3)
Мощные (ток более 10 А)			
Д104-16	16	100	(0,5)
КД2999А	20	250	(0,2)
КД2997Б	30	200	(0,2)
Диоды универсальные и импульсные			
ГД511А	0,015	(12)	0,05
ГД507А	0,016	30	0,05
КД409А	0,050	24	0,0005
КД522А	0,1	40	0,002
КД412Г	10	400	0,1

Выпрямление

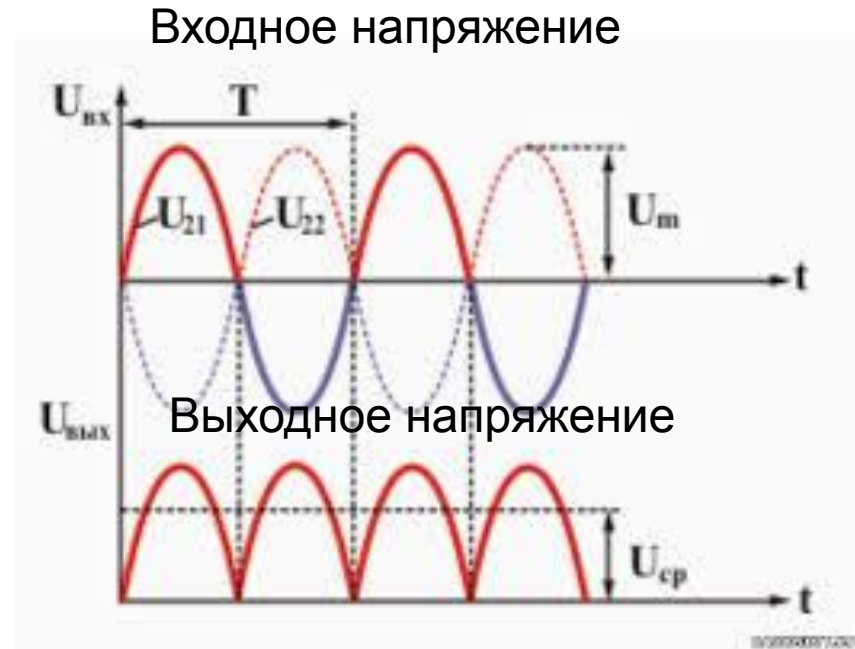
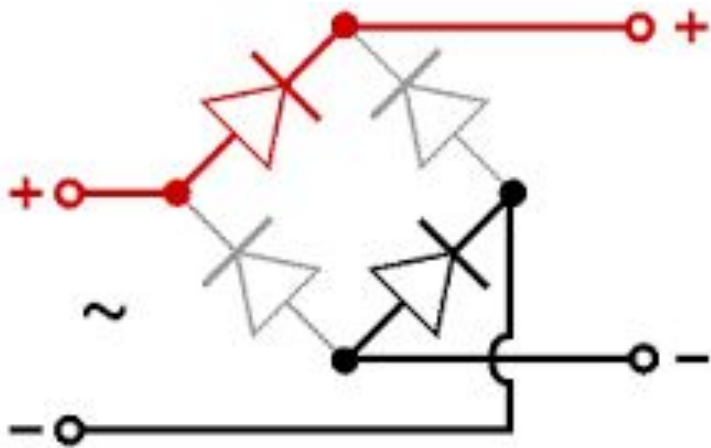
- Выпрямитель преобразует переменный ток в постоянный.
- Однополупериодный выпрямитель



ВАЖНО ЗАПОМНИТЬ. Падение напряжения на диоде примерно 0.6 В

Двухполупериодный выпрямитель

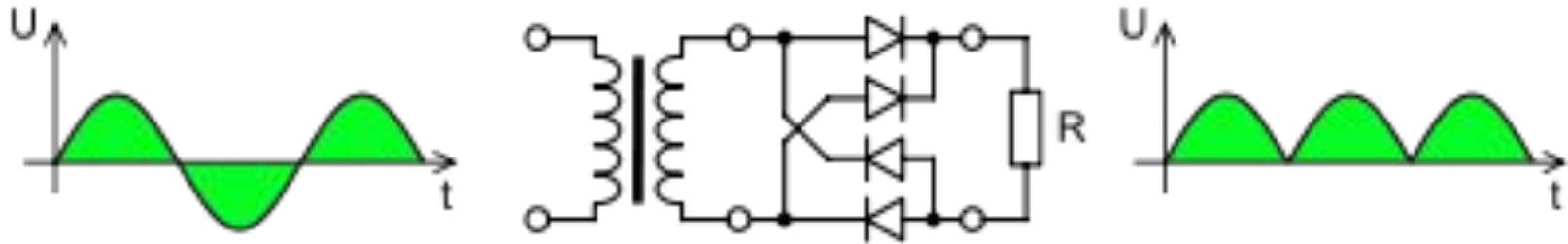
- Эта схема часто называется диодным мостом.



Выпрямленные сигналы, полученные на предыдущем кадре и текущем кадре нельзя считать сигналами постоянного тока. Много пульсаций. Их надо сгладить или отфильтровать для получения линии близкой к прямой.

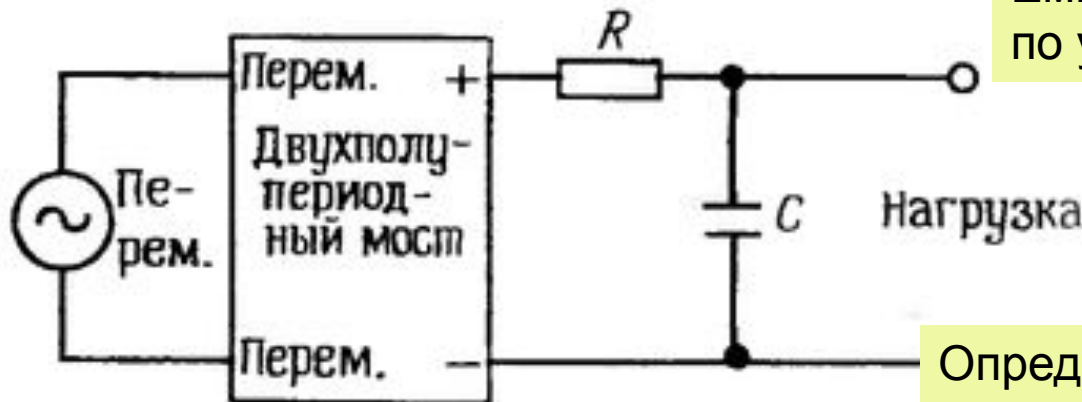
Двухполупериодный выпрямитель

- Альтернативное изображение диодного моста.



Фильтрация в источниках питания

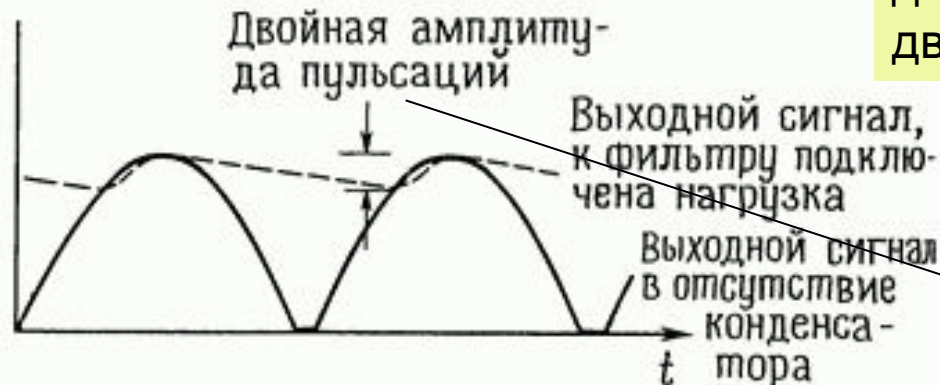
- Для фильтрации выходного сигнала применяется конденсатор.



Емкость конденсатора подбирается по условию

$$R_H \times C \gg 1/f$$

Определение напряжения пульсаций для однополупериодного и двухполупериодного выпрямителя



$$\Delta U = I_{\text{нагр.}} / fC$$

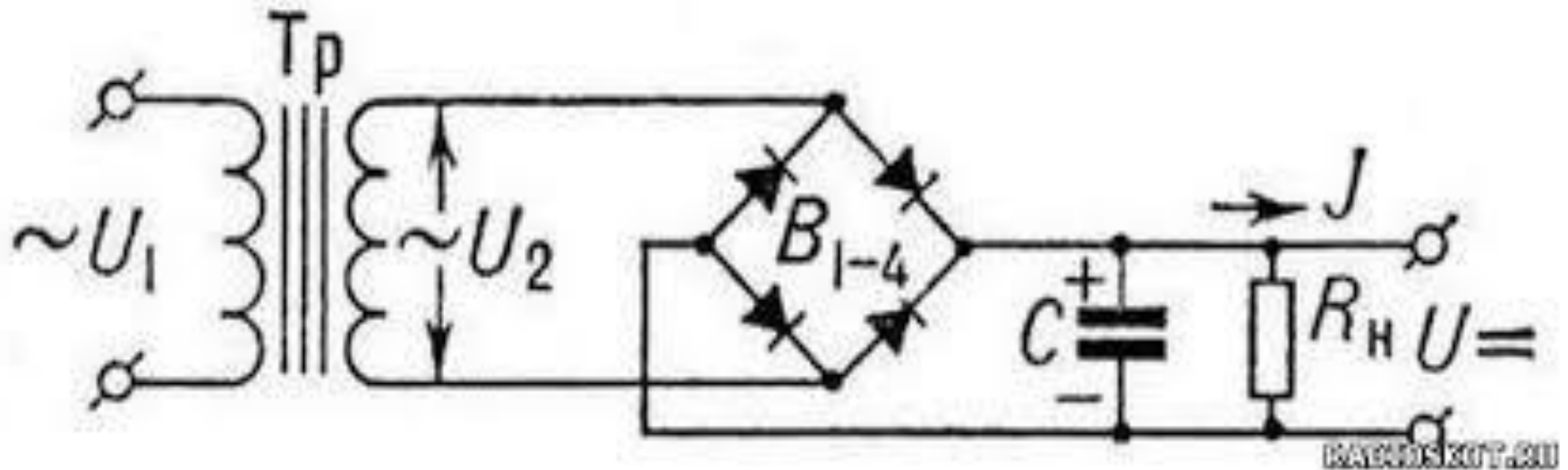
$$\Delta U = I_{\text{нагр.}} / 2fC$$

Задача

- Разработайте схему двухполупериодного выпрямителя, обеспечивающего на выходе напряжение постоянного тока с амплитудой 10 В. Напряжение пульсаций не должно превышать 0.1 В. Ток в нагрузке 10 мкА. Выберите входное напряжение переменного тока, учитывая что падение напряжения на диоде составляет 0.6 В.

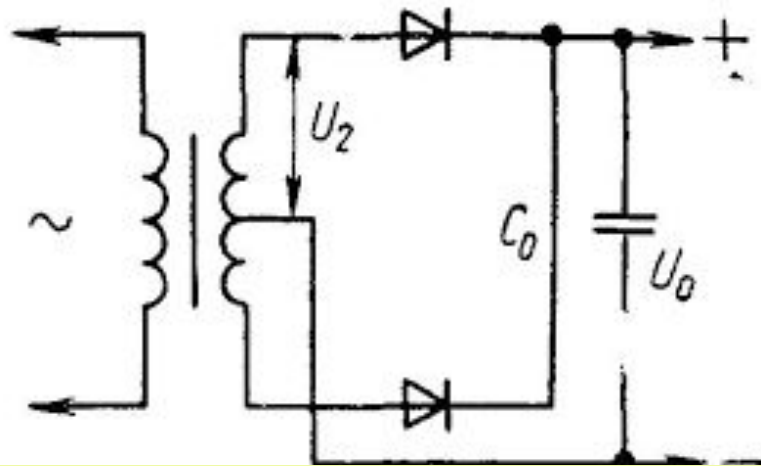
Схемы выпрямителей для источников вторичного питания

- Двухполупериодная мостовая схема



Схемы выпрямителей для источников вторичного питания

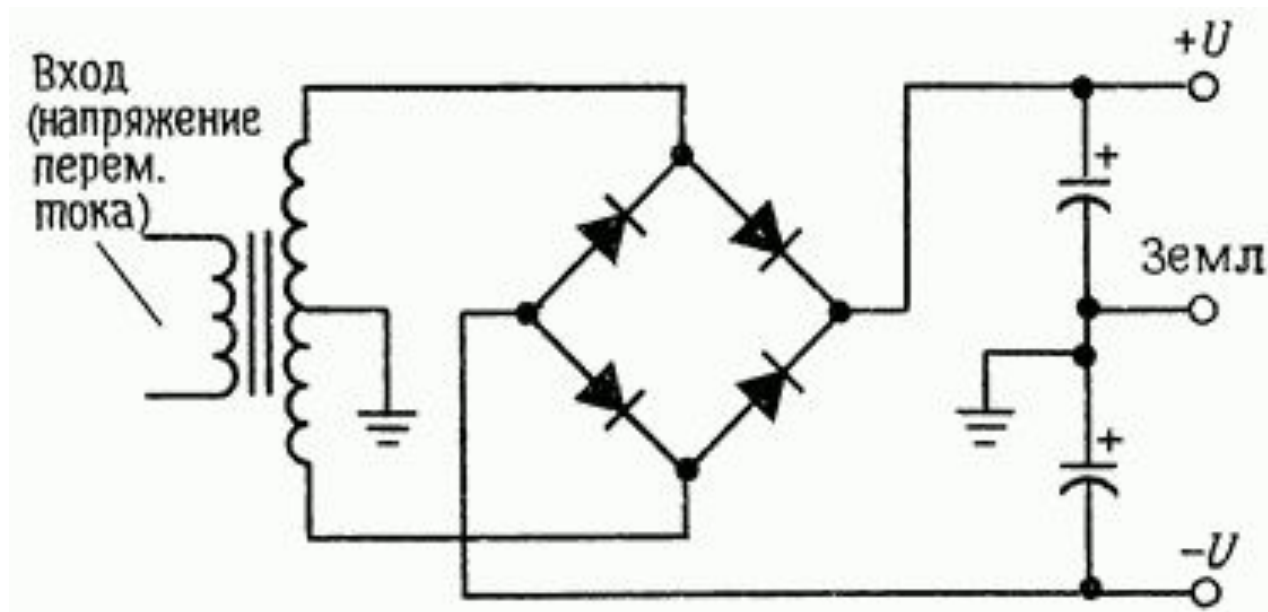
- Двухполупериодный однофазный выпрямитель на основе трансформатора со средней точкой.



Недостатком схемы является неэффективное использование трансформатора, так как каждая половина вторичной обмотки используется только в одном полупериоде. Ток в обмотке за этот интервал времени в 2 раза больше, чем в простой двухполупериодной схеме.

Расщепление напряжения питания

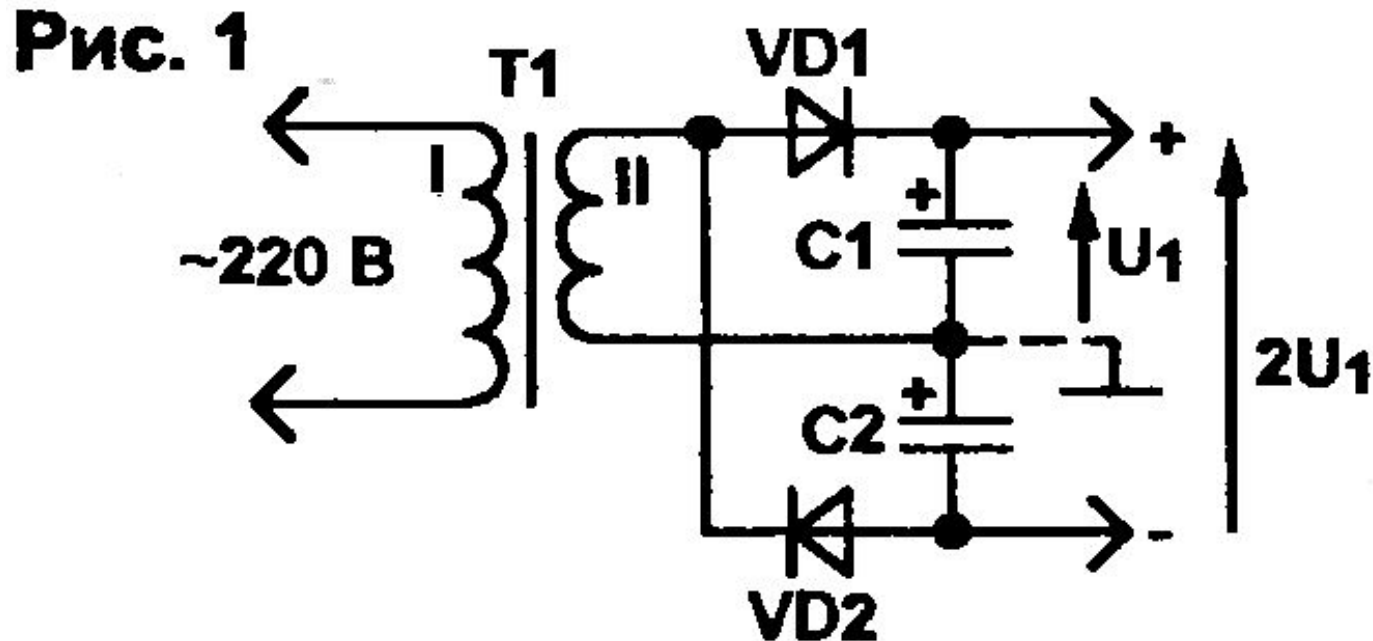
- Двух полярное напряжение. Важно соблюдать полярность конденсатора.



В каждом полупериоде вторичная обмотка трансформатора работает на свое плечо моста и отдельный фильтр на конденсаторе

Выпрямители с умножением напряжения

- Удвоитель напряжения

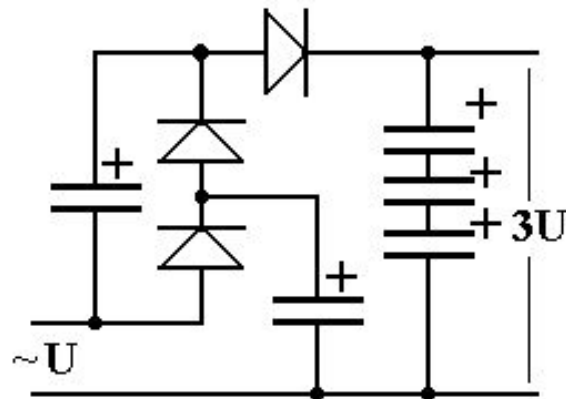
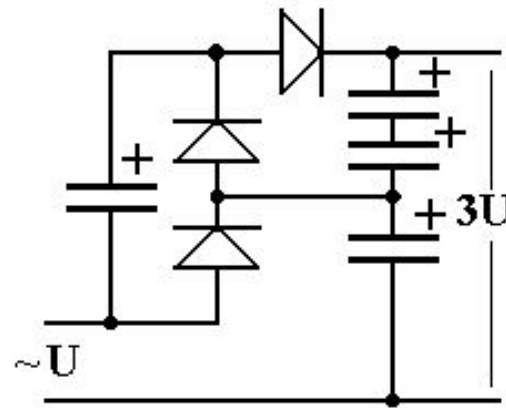
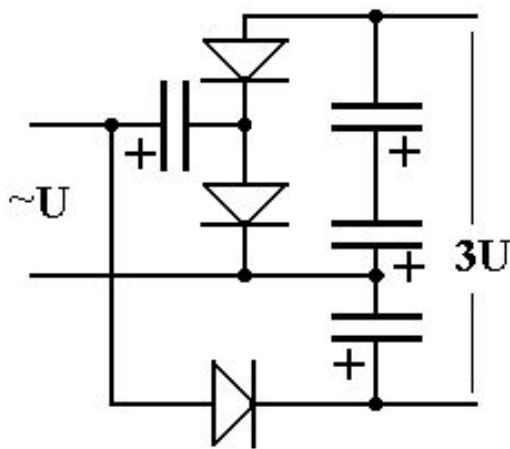


Работа удвоителя очень похожа на работу обычного двухполупериодного выпрямителя. Разница в том, что здесь выпрямитель в каждом из полупериодов нагружен на свой конденсатор и заряжает его до амплитудного значения переменного напряжения. Удвоенное выходное напряжение получается путём сложения напряжения на конденсаторах.

Умножители напряжения

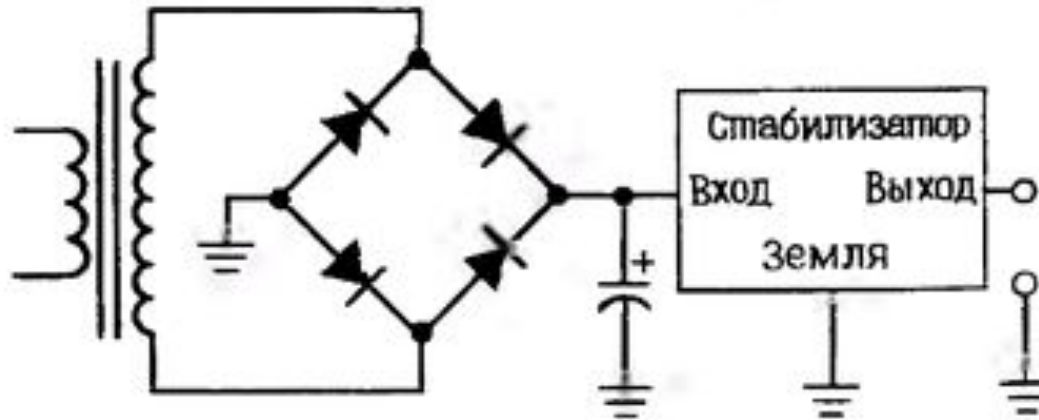
Известно большое количество схем позволяющих умножать входное напряжение.

УТРОИТЕЛИ НАПРЯЖЕНИЯ



Понятие стабилизатора напряжения

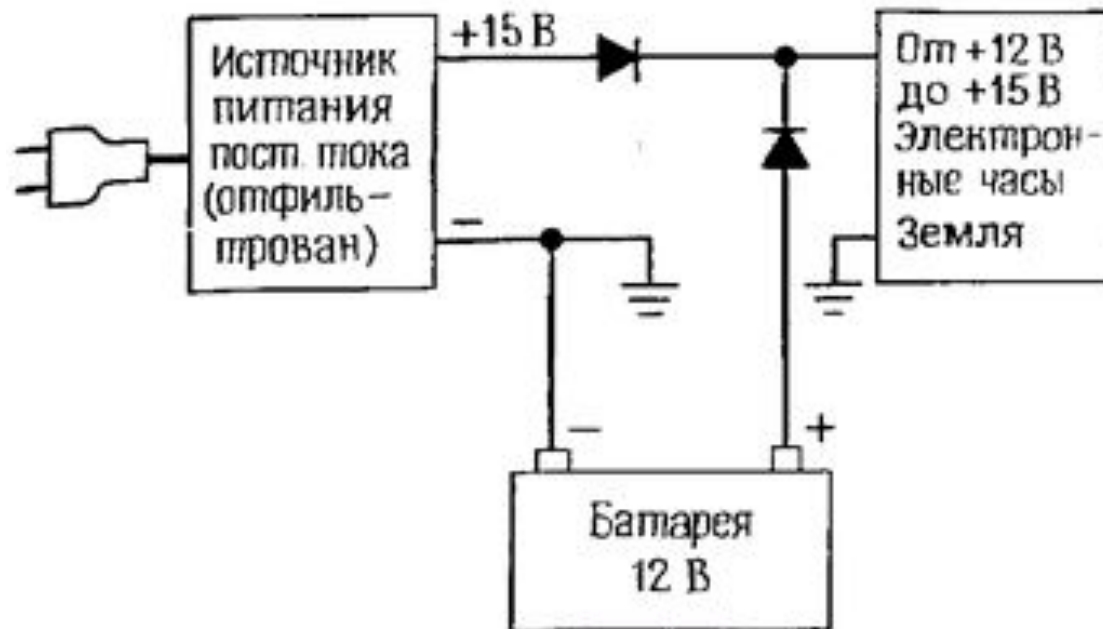
- Путем увеличения емкости конденсатора можно уменьшить пульсации сигнала, но емкости могут быть весьма габаритными.
- Даже если пульсации уменьшены, наблюдаются колебания выходного напряжения, которые обусловлены колебаниями входного сигнала или увеличением тока внешней нагрузки.



Поэтому в выходной цепи используется схема с обратной связью – стабилизатор, который используя режим ШИМ поддерживает номинальный уровень выходного напряжения

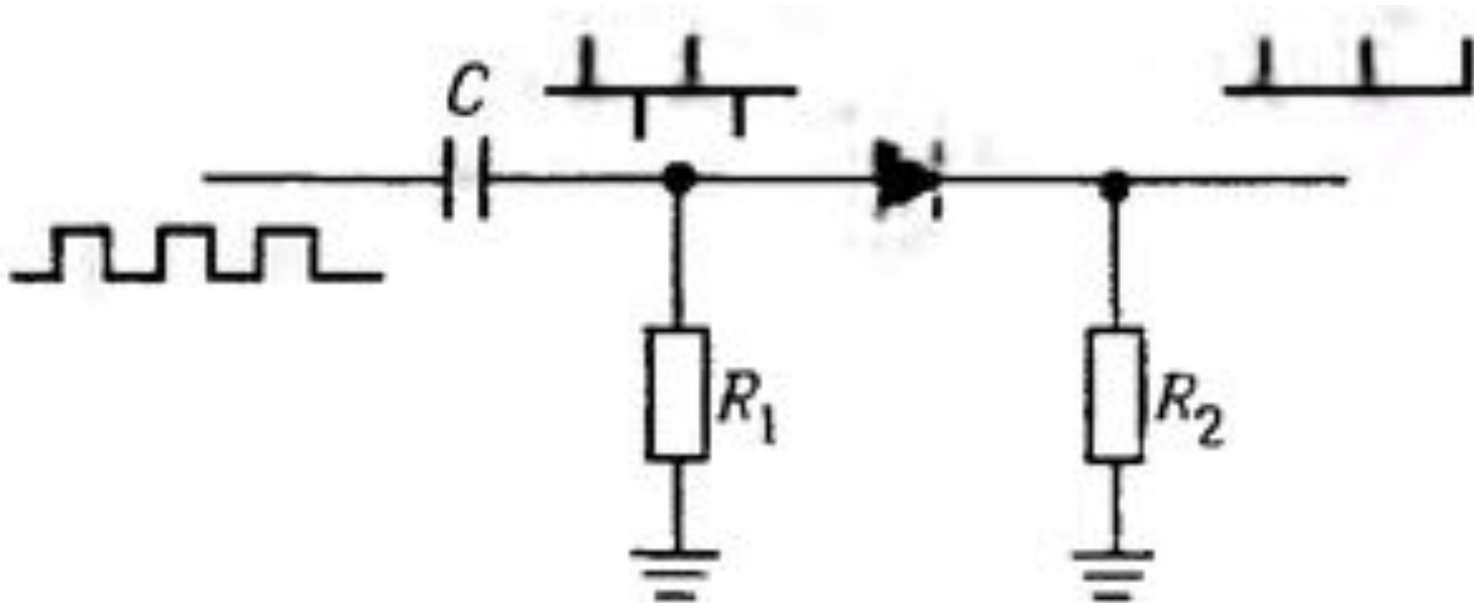
Схемы на диодах

- Подключение резервного источника питания



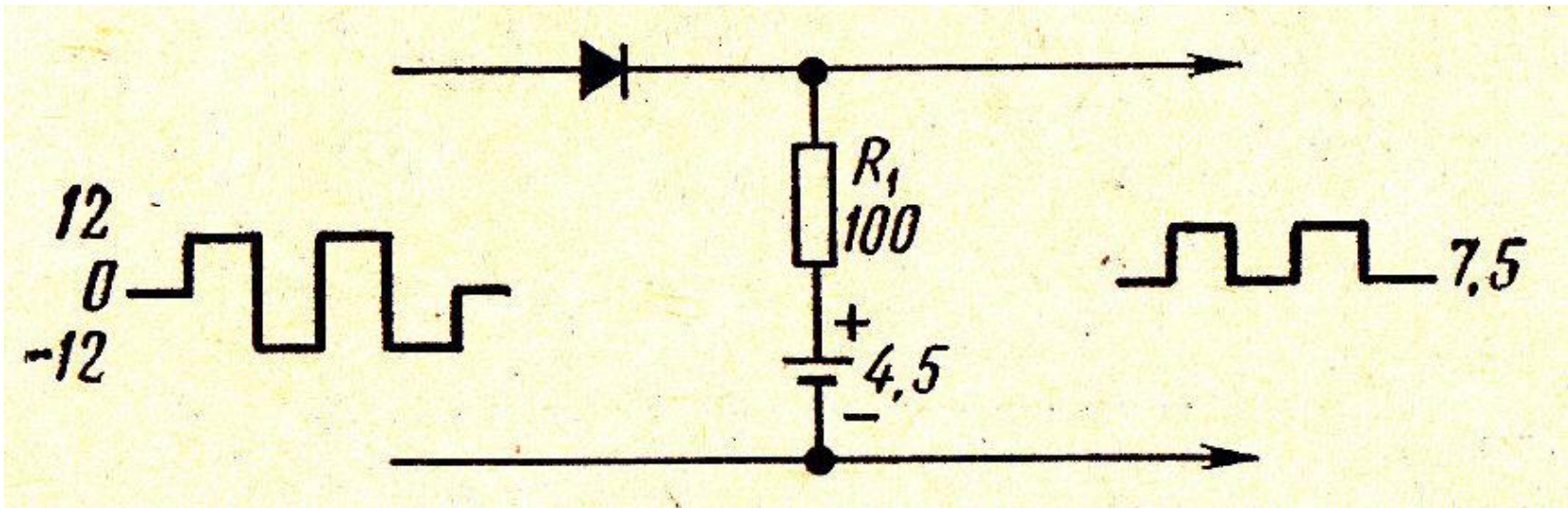
Схемы на диодах

- Выделение фронта импульсов



Схемы на диодах

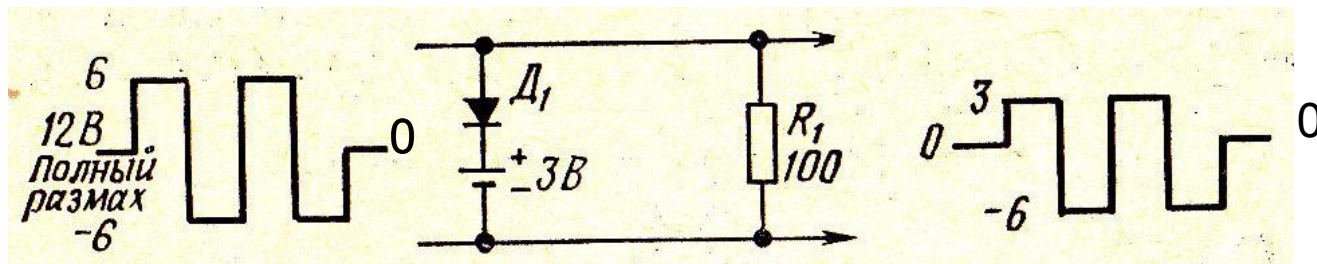
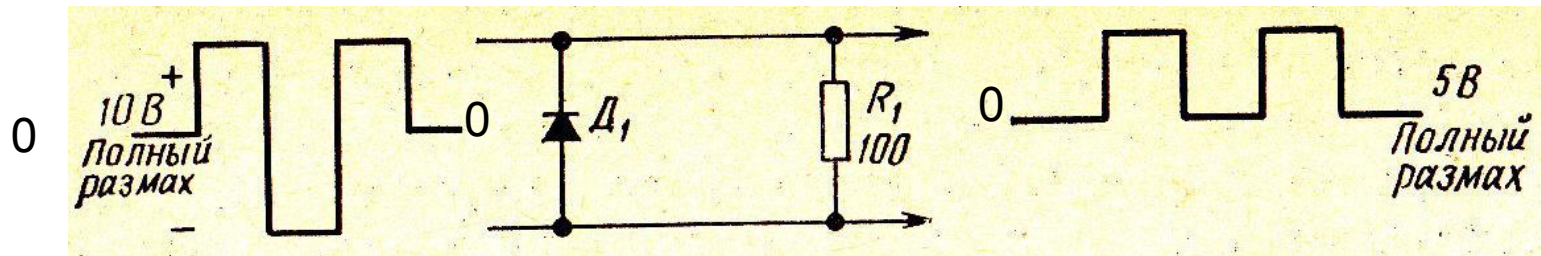
- Последовательные диодные ограничители



Диод пропускает только положительные участки напряжения. Но даже при положительном входном воздействии ток начинает протекать только тогда, когда амплитуда входного сигнала будет превышать напряжение смещения 4.5 В.

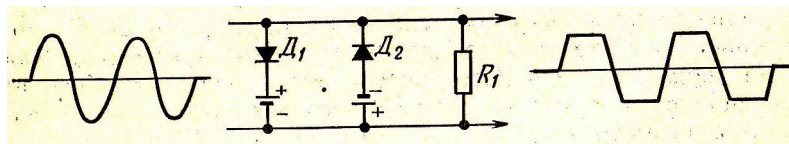
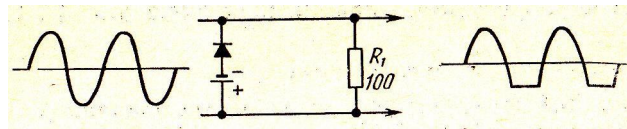
Схемы на диодах

- Параллельные диодные ограничители.



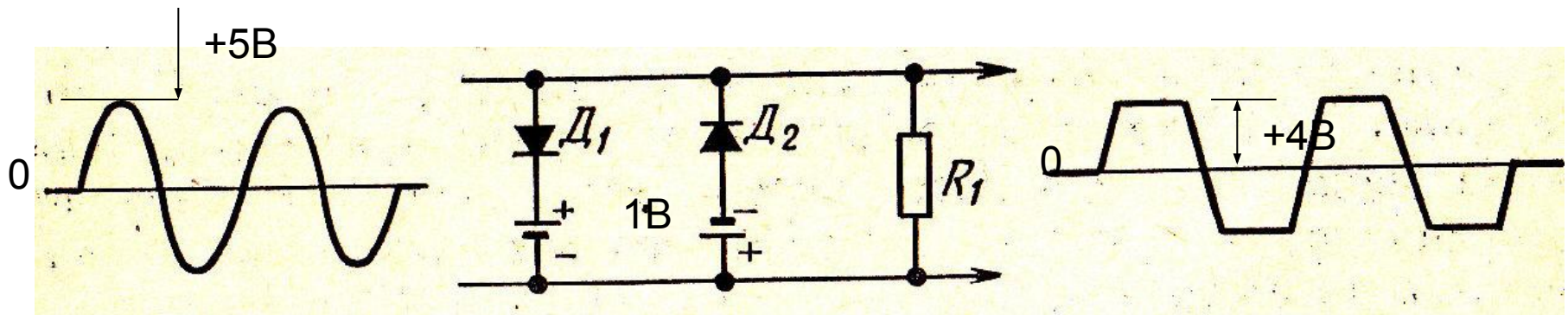
Схемы на диодах

- Параллельные диодные ограничители



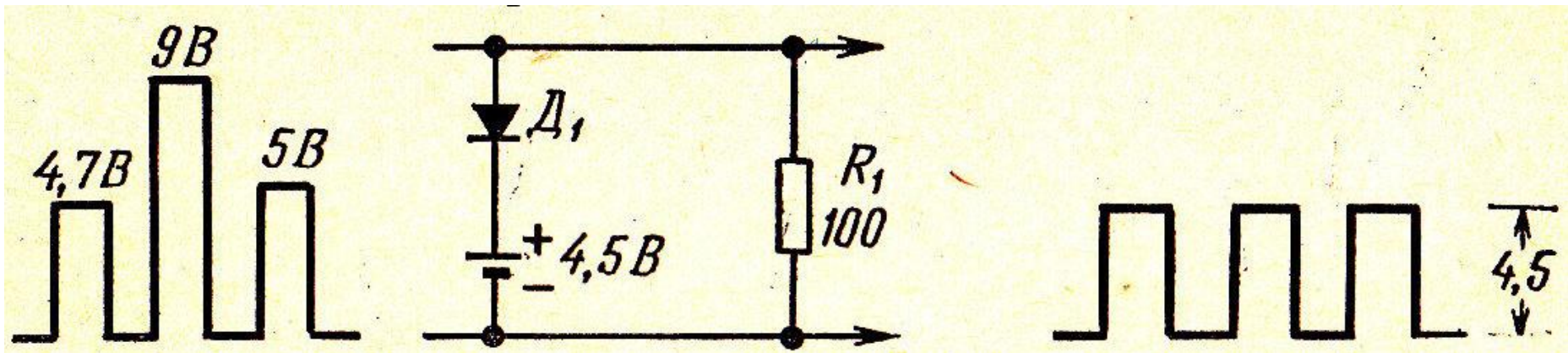
Схемы на диодах

- Двухсторонние ограничители.



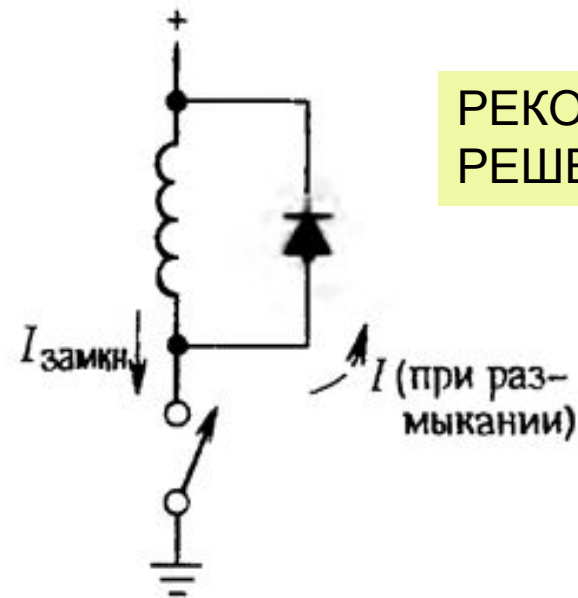
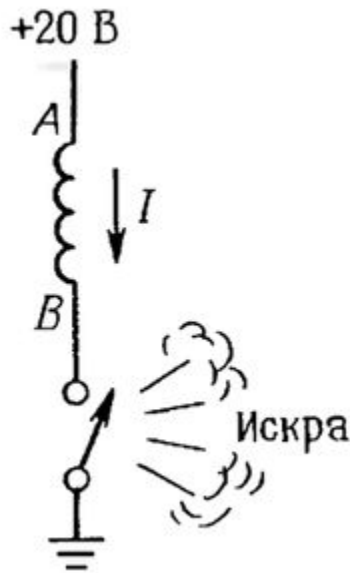
Схемы на диодах

- Амплитудный ограничитель



Схемы на диодах

- Диодная защита при коммутации индуктивности.



РЕКОМЕНДУЕМОЕ
РЕШЕНИЕ

При размыкании ключа индуктивность стремится сохранить ток между Точками А и В за счет энергии магнитного поля. При этом разность потенциалов на контактах переключателя может составить 1000 В. Это Может привести в появлению электрической искры между контактами. СВАРКА!

ЗАДАЧИ

- Поясните как ведет себя схема

СХЕМА 1

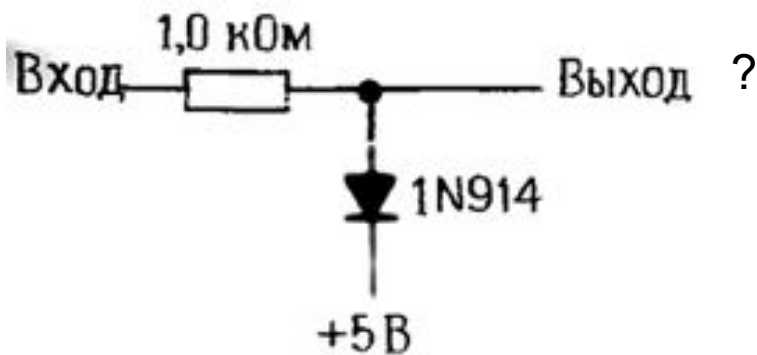
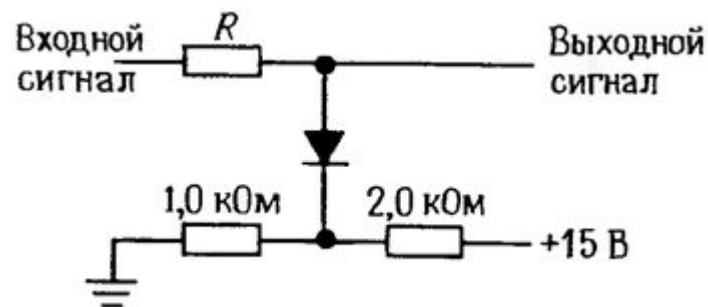
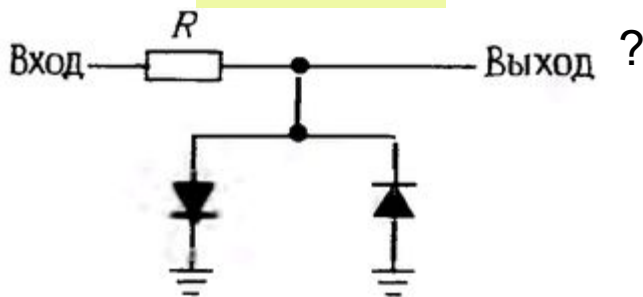
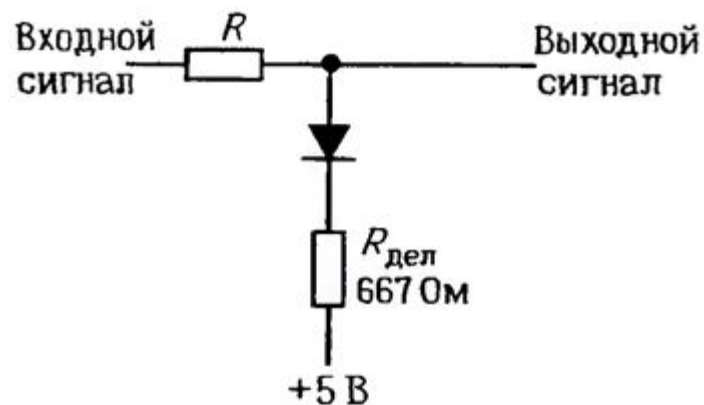


СХЕМА 2

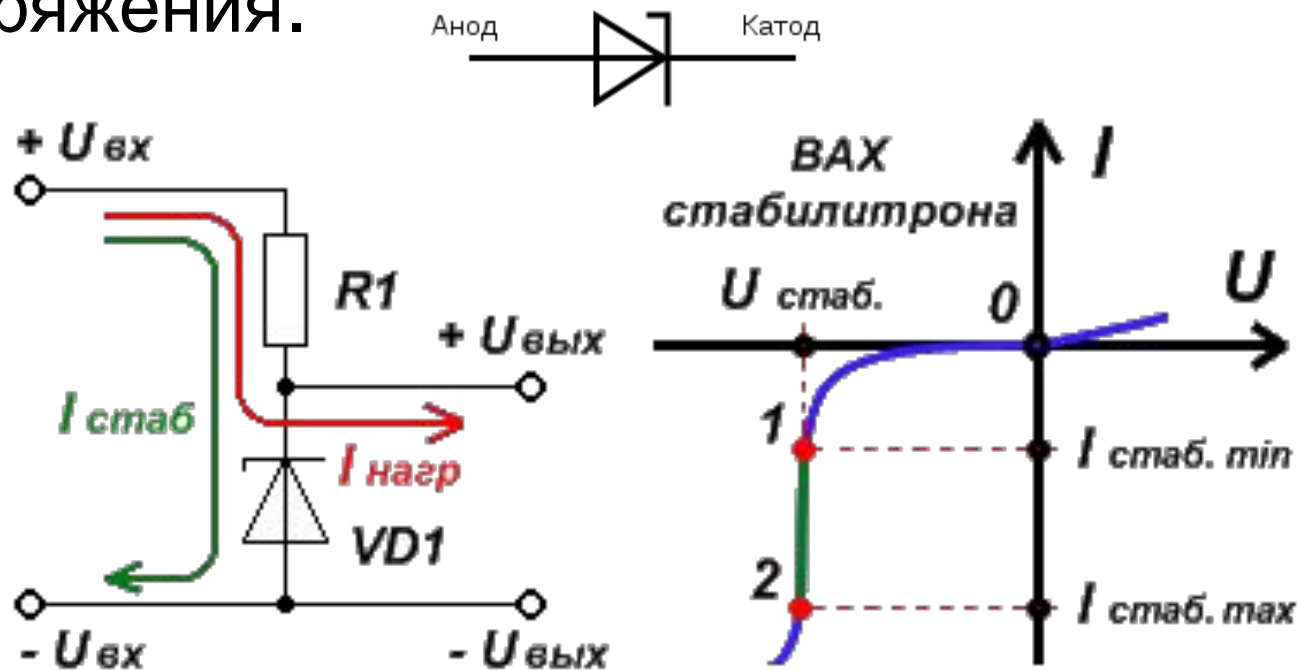


Какая связь между схемами?



Специальные типы диодов

- Стабилитрон (диод Зенера). Использует обратную ветвь характеристики диода с обратимым пробоем для стабилизации напряжения.



Параметрический стабилизатор

$$U_{вх} = U_{вых.стаб} + U_{резистора}$$