

## Резонанс в линейных электрических цепях.

В электрических цепях иногда несмотря на наличие индуктивностей и емкостей электрическая цепь ведет себя как активное сопротивление. В такой электрической цепи **напряжение** на входе цепи совпадает по фазе с током. Такое явление в электрической цепи называется **фазовым резонансом** или **просто резонансом**.

Различают два вида резонанса:

1. Резонанс в последовательной цепи или **резонанс напряжений**.

Условия резонанса :

а)  $\varphi_u - \varphi_i = 0$  или  $\varphi = 0$ .

в)  $\text{Im}(\underline{z}) = 0$

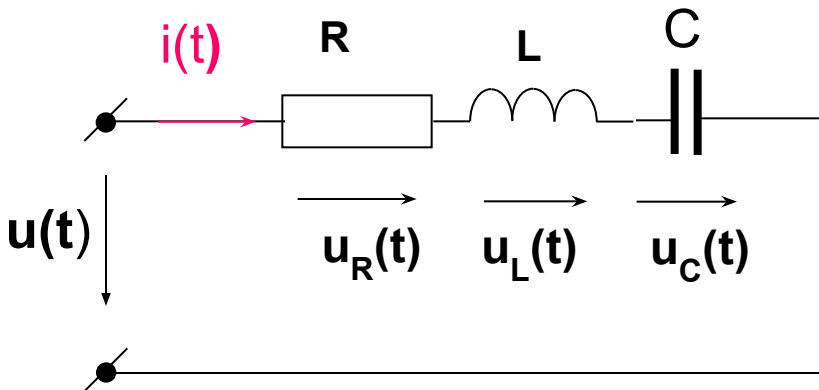
## Резонанс

1. Резонанс в параллельной цепи или **резонанс токов**. Условия резонанса :

а)  $\varphi_u - \varphi_i = 0$  или  $\varphi = 0$ .

в)  $\text{Im}(\underline{Y}) = 0$

## Резонанс в последовательной цепи или резонанс напряжений.



$$\underline{Z}_{\text{ВХ}} = R + jx_L - jx_C = R + j(x_L - x_C) = R + jx$$

По условию резонанса  $\text{Im}(\underline{Z}) = 0$

## Резонанс

$$X_L - X_C = 0, \text{ или } X_L = X_C$$

$$X_L = X_C$$

Условие резонанса в простых последовательных цепях.

Пусть  $\omega_0$  резонансная частота.

$$\omega_0 L = \frac{1}{\omega_0 C} \implies \omega_0^2 LC = 1$$

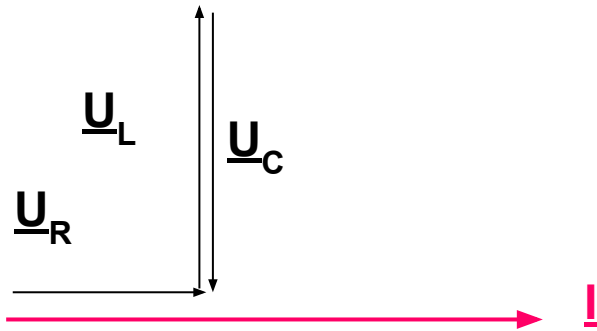
$$\omega_0 = \frac{1}{\sqrt{LC}}$$

Резонанс напряжений может быть достигнут **3** способами:

- а) изменением частоты
- в) изменением емкости
- с) изменением индуктивности

## Резонанс

### Векторная диаграмма резонанса напряжений



$$\underline{U}_R = \underline{I}R$$

$$\underline{U}_L = jX_L \underline{I}$$

$$\underline{U}_C = -jX_C \underline{I}$$

$$\underline{U}_L = \underline{U}_C$$

$$U_{Lp} = I X_L = I \omega_0 L \quad \omega_0 = \frac{1}{\sqrt{LC}} \quad U_{Lp} = I \frac{1}{\sqrt{LC}} L = I \sqrt{\frac{L}{C}} = I \rho$$

$$U_{Lp} = I \rho$$

$$\rho = \sqrt{\frac{L}{C}} \quad \text{- волновое сопротивление}$$

## Резонанс

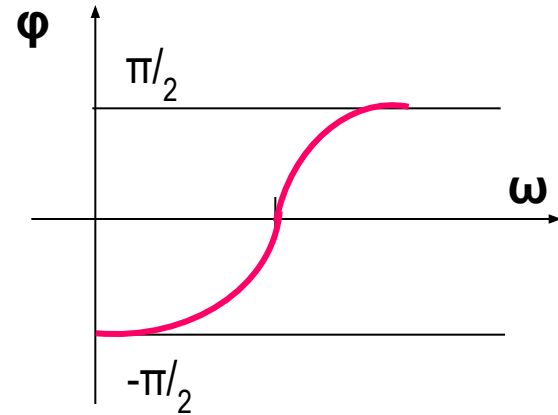
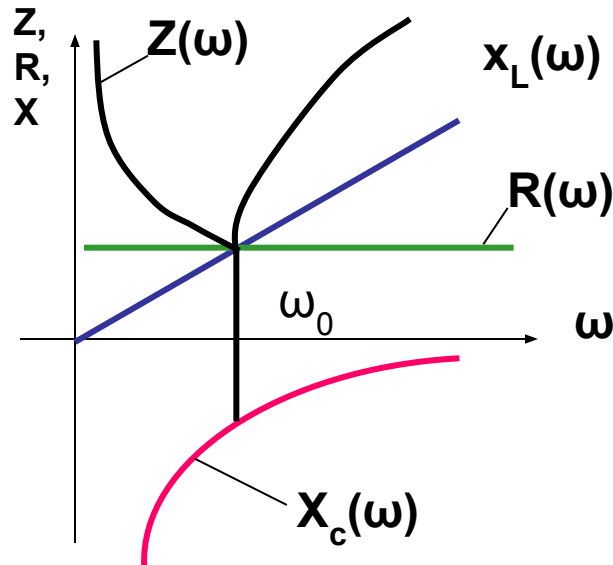
$$U_c = Ix_c = I \frac{1}{\omega_0 c} = I \frac{1}{\frac{1}{\sqrt{LC}} C} = I \sqrt{\frac{L}{C}} = I\rho$$

$$U_c = I\rho \quad U_{Lp} = I\rho \quad U_R = IR$$

Если  $\rho \gg R$ , то  $U_L = U_c \gg U_R$ . Так как при резонансе входное напряжение уравнивается напряжением на R, то  $U_L = U_c \gg U_{вх}$

В режиме резонанса напряжение на емкости и индуктивности может во много раз превосходить входное напряжение.

## Частотные характеристики электрической цепи при резонансе напряжений.

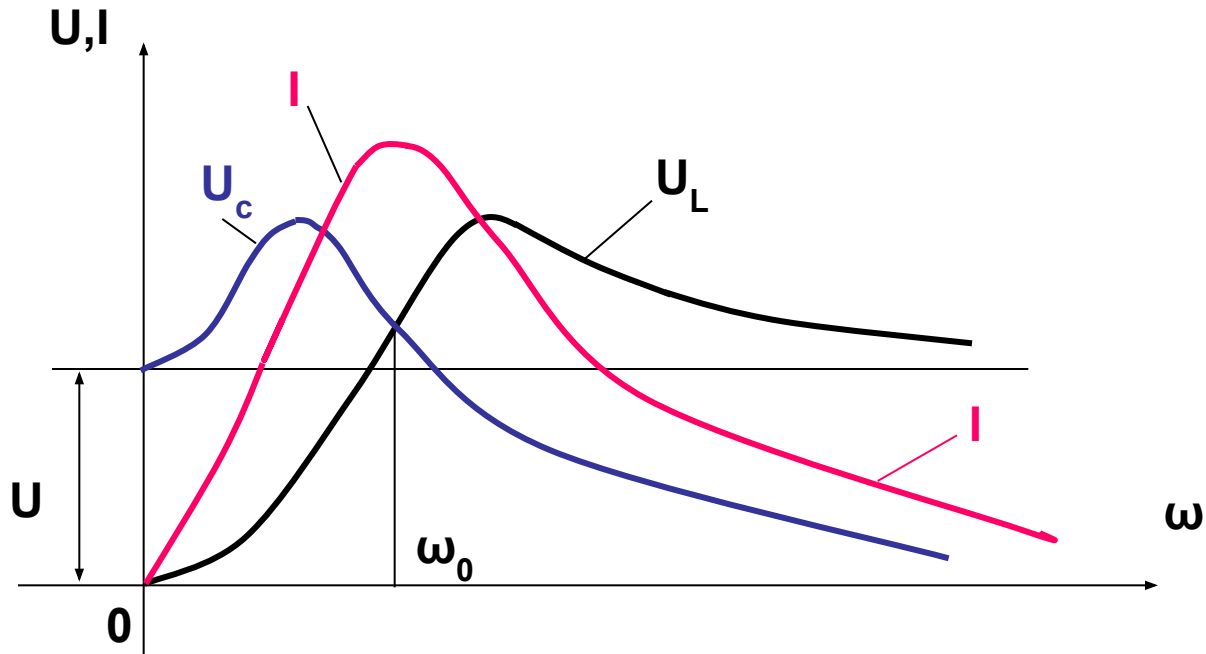


Фазочастотная характеристика.

Частотные характеристики сопротивлений

## Резонанс

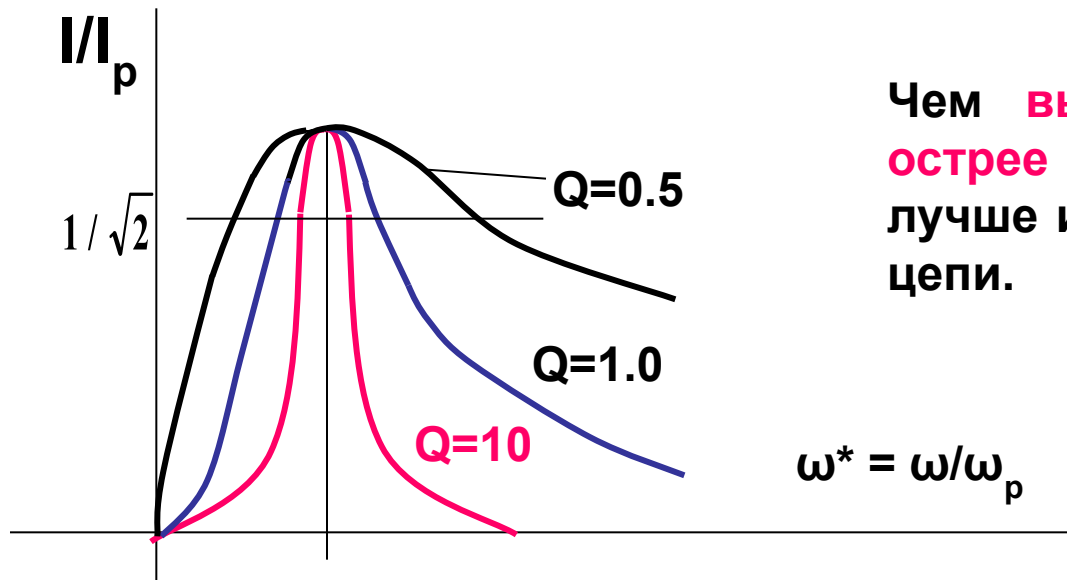
### Резонансные кривые последовательного контура.



$$\frac{U_L}{U} = \frac{U_c}{U} = \frac{\rho I}{RI} = \frac{\rho}{R} = Q$$

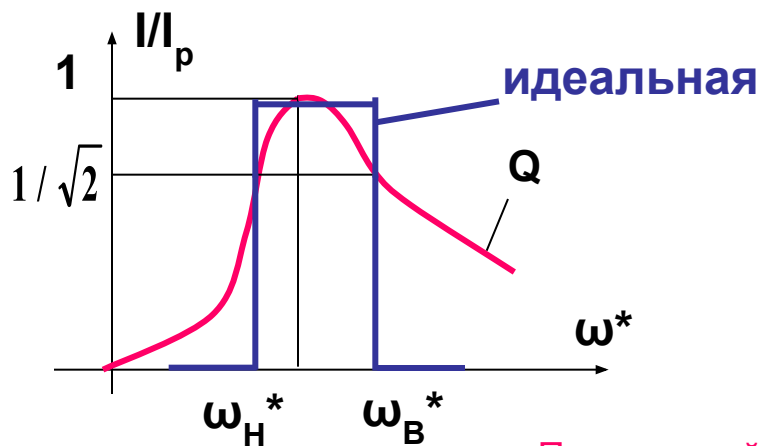
**Q** - коэффициент резонанса или добротность контура.

## Резонанс



Чем **выше добротность**, тем **острее** резонансная кривая, тем лучше избирательные свойства цепи.

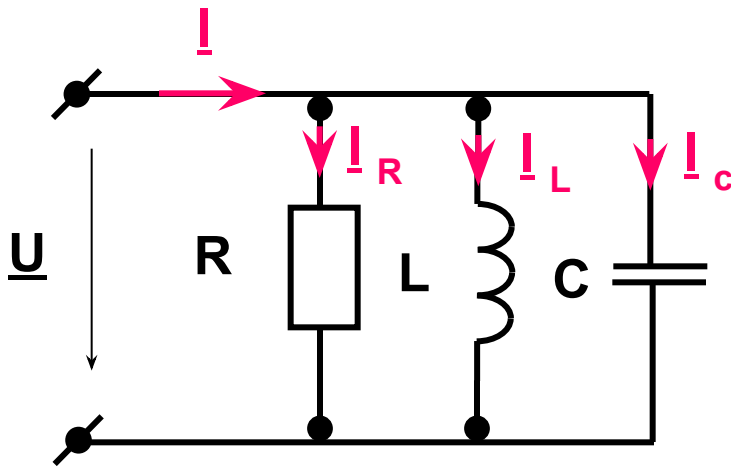
## Полоса пропускания контура.



Полоса пропускания это разность верхней и нижней частот, между которыми отношение  $I/I_p$  превышает  $\frac{1}{\sqrt{2}}$



## Резонанс в электрических цепях с параллельным соединением R,L,C.



Условия резонанса в параллельных цепях  $J_m(\underline{Y}) = 0$

$$\underline{Y} = g + jb_L - jb_c = g + j(b_L - b_c) = g + jb$$

$$J_m(\underline{Y}) = b = 0 \quad \Longrightarrow \quad b_L - b_c = 0 \quad \Longrightarrow \quad \frac{1}{\omega_p L} = \omega_p C$$

$$\omega_0^2 LC = 1 \quad \omega_0 = \frac{1}{\sqrt{LC}}$$

## Резонанс

$$I_L = Ub_L = U \frac{1}{\omega_0 L} = U \frac{1}{\frac{1}{\sqrt{LC}} L} = U \sqrt{\frac{C}{L}} = U\gamma$$

$$I_C = Ub_C = U\omega_0 C = U \sqrt{\frac{1}{LC}} C = U \sqrt{\frac{C}{L}} = U\gamma$$

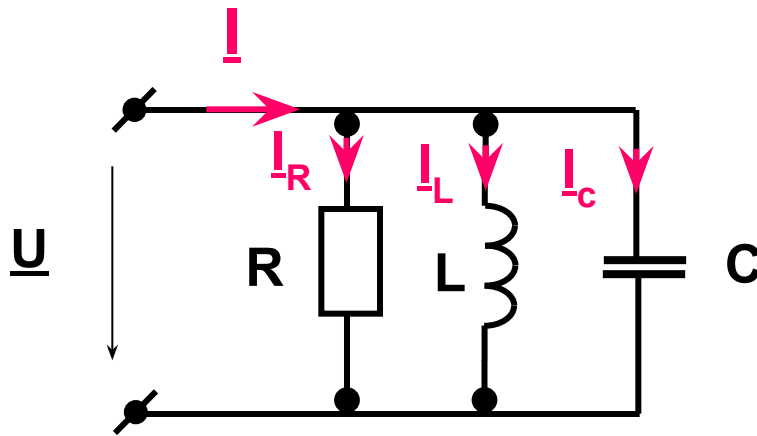
## Резонанс

$$I_L = Ub_L = U \frac{1}{\omega_0 L} = U \frac{1}{\frac{1}{\sqrt{LC}} L} = U \sqrt{\frac{c}{L}} = U\gamma$$

$$I_c = Ub_c = U \omega_0 c = U \sqrt{\frac{1}{LC}} C = U \sqrt{\frac{C}{L}} = U\gamma$$

$$\gamma = \sqrt{\frac{c}{L}} \text{ — волновая проводимость}$$

## Резонанс



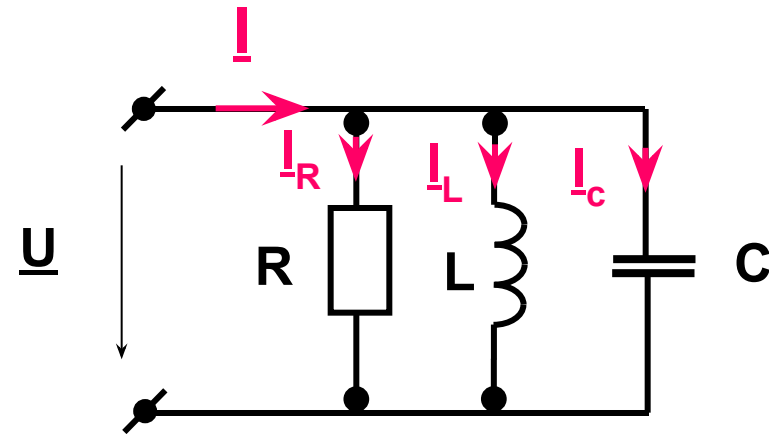
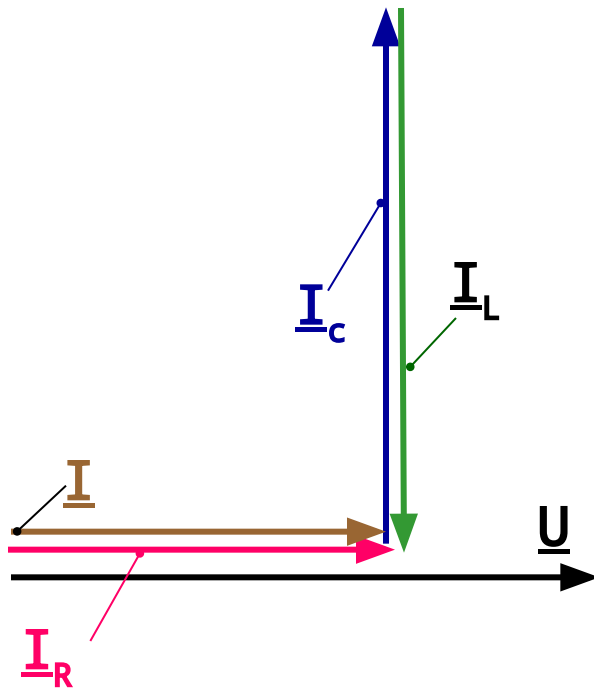
$$I_R = U g$$

$$I_L = U \gamma$$

$$I_C = U \gamma$$

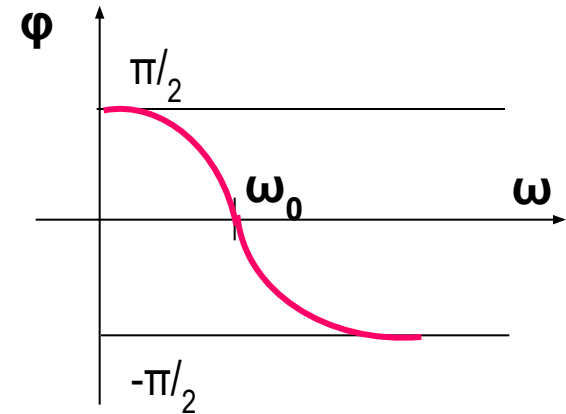
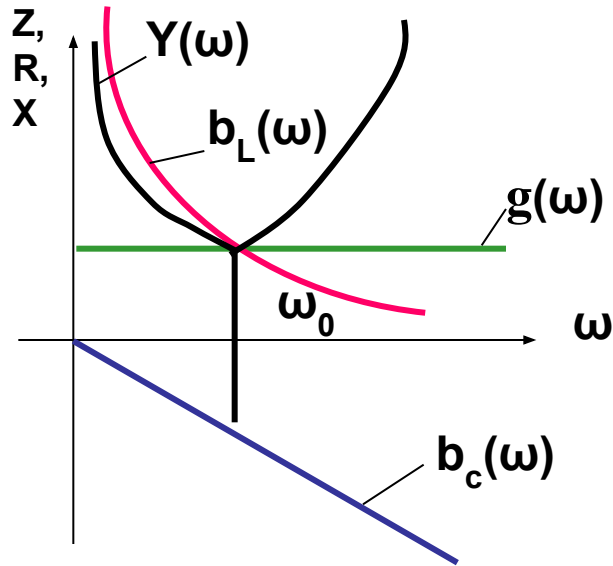
В режиме резонанса ток  $\underline{I}$  в неразветвленной части электрической цепи ограничивается сопротивлением  $R$ , и если  $\gamma \gg R$ , то ток в индуктивности и емкости во много раз превосходит входной ток  $\underline{I}$ .

Векторная диаграмма цепи в режиме резонанса  
ТОКОВ



Токи в индуктивности и емкости равны ( $I_L = I_C$ ) и полностью компенсируют друг друга.

## Частотные характеристики цепи с параллельным соединением R, L, C

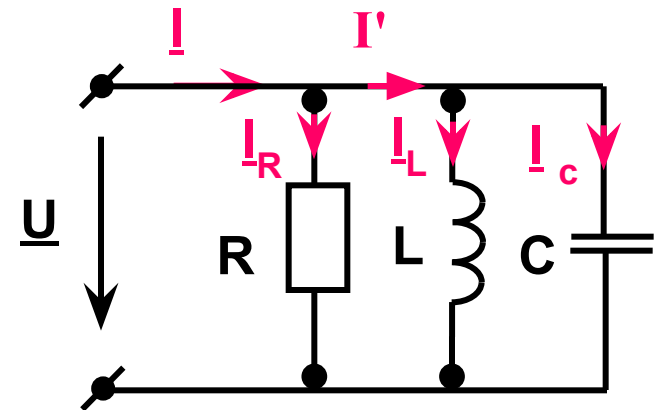
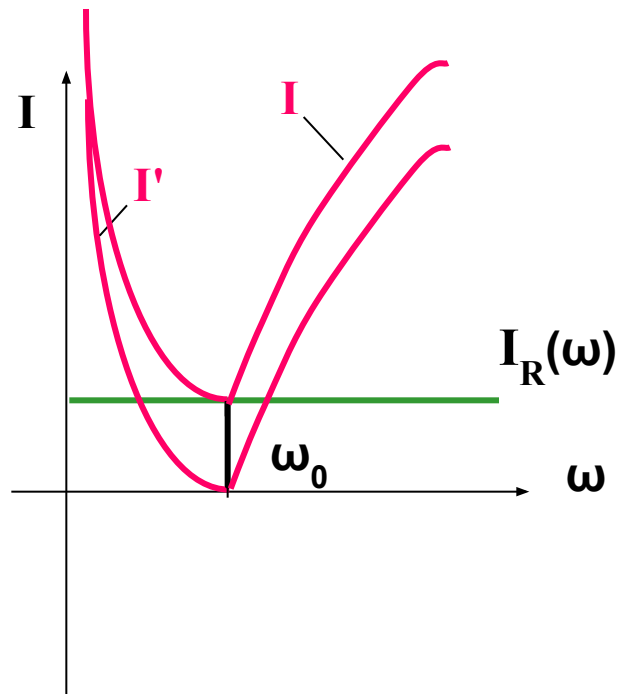


$$b_L = \frac{1}{\omega L} \quad b_C = \omega C$$

$$Y = \sqrt{g^2 + (b_L - b_C)^2} = \sqrt{g^2 + \left(\frac{1}{\omega L} - \omega C\right)^2}$$

## Резонанс

### Резонансные кривые параллельного контура



Замечания к резонансным режимам электрических цепей.

## 1. Резонанс напряжений

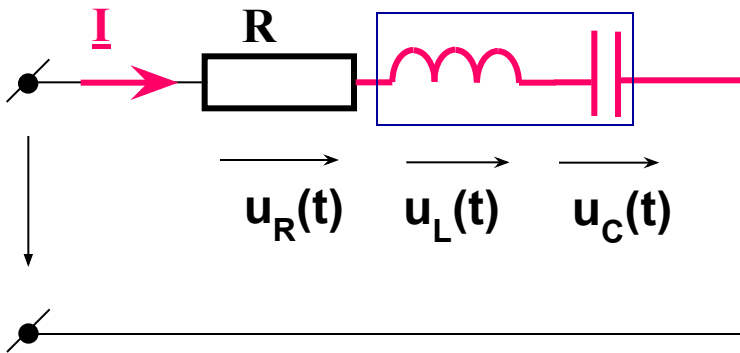


Рис.1

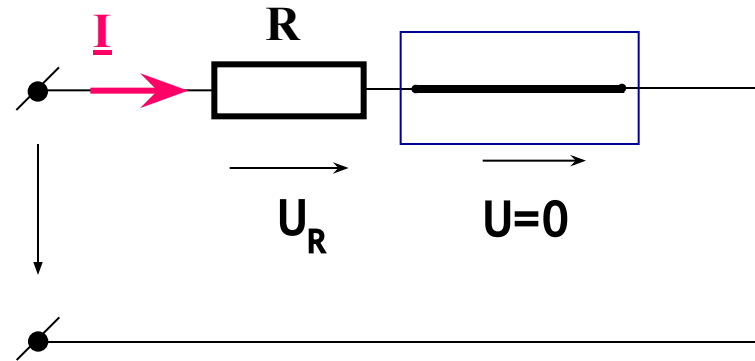


Рис.2

Если электрическая цепь находится в режиме резонанса напряжений, то индуктивное сопротивление цепи (или ее участка) компенсировано емкостным, общее сопротивление участка равно нулю, и эквивалентно этот участок может быть представлен **закороткой**.



## Резонанс

### 2. Резонанс токов

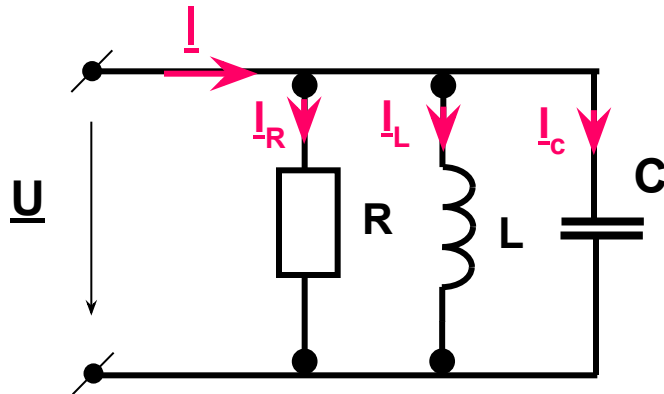


Рис.1

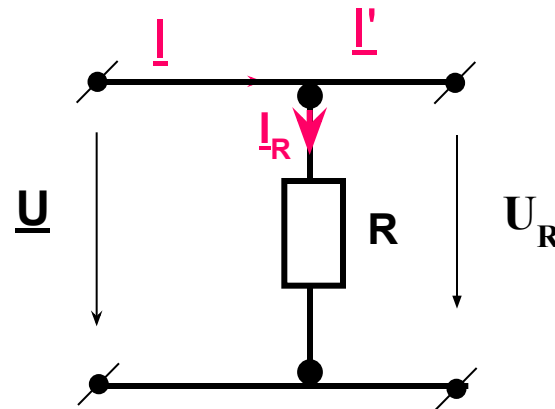
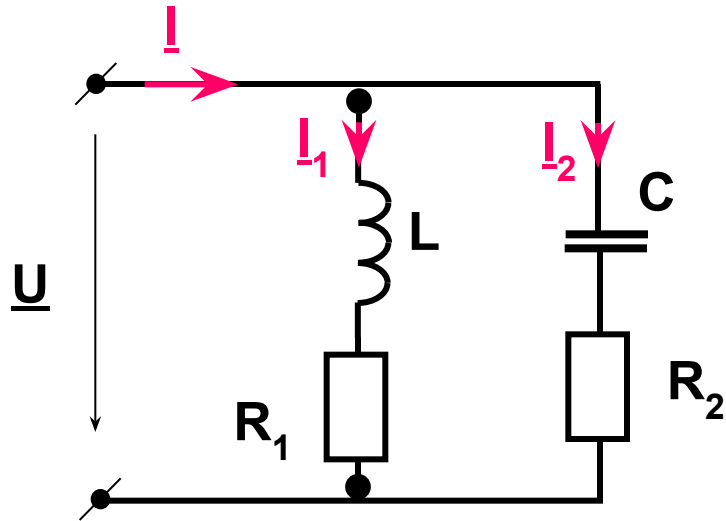


Рис.2

В режиме резонанса токов, реактивная проводимость участка равна нулю, т.е. сопротивление участка равно бесконечности. Эквивалентно этот участок может быть представлен разрывом цепи. Поэтому ток в неразветвленной части цепи равен нулю.

Указанное относится к "идеальному" резонансу, когда в резонансных участках отсутствуют активные сопротивления. Рассмотрим электрическую цепь Рис 3., с активными сопротивлениями.

Резонанс



$$b_{\text{Лкв}} = \frac{x_L}{R_1^2 + X_L^2}$$

$$g_{1\text{экв}} = \frac{R_1}{R_1^2 + X_L^2}$$

$$b_{\text{окв}} = \frac{x_c}{R_2^2 + X_c^2}$$

$$g_{2\text{экв}} = \frac{R_2}{R_2^2 + X_c^2}$$

Условием резонанса для этой цепи является  $b_{\text{Лкв}} = b_{\text{сэкв}}$  или

$$\frac{x_c}{R_2^2 + X_c^2} = \frac{x_L}{R_1^2 + X_L^2}$$

# Резонанс

## Эквивалентная схема и векторная диаграмма

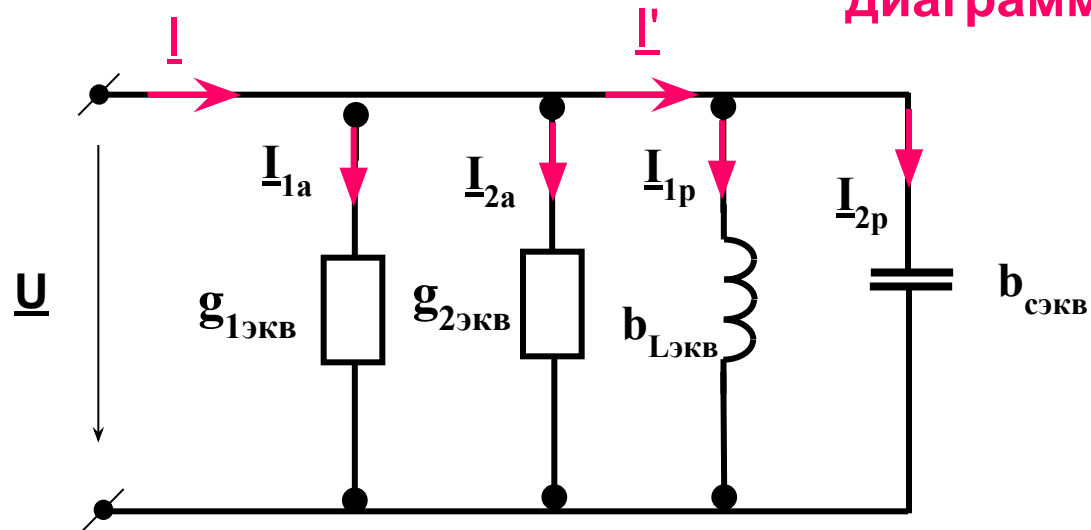
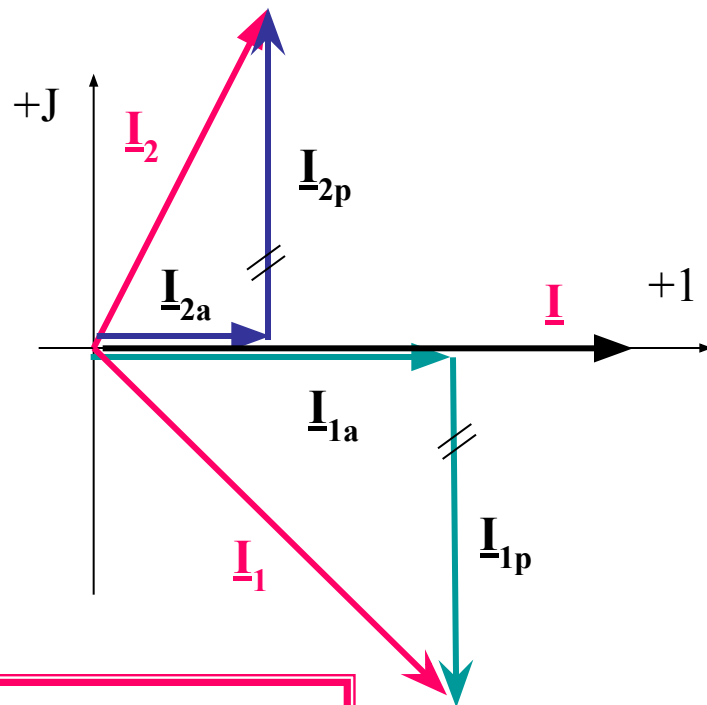


Рис.3



$I_{1a} = U g_{1ЭКВ}$	$I_{2a} = U g_{2ЭКВ}$	$I_{1p} = I_{2p}$	$I \neq 0$
$I_{1p} = U b_{LЭКВ}$	$I_{2p} = U b_{сЭКВ}$	$I' = 0$	$I = I_{1a} + I_{2a}$

## Резонанс в сложных электрических цепях

Условия фазового резонанса ( $b=0$  или  $x=0$ ) в разветвленных электрических цепях дают уравнения для частоты  $\omega$ , которые могут иметь несколько действительных корней. Это означает, что у разветвленных электрических цепей может **несколько резонансных частот**. Кроме того, даже для одной частоты источника питания различные участки цепи могут одновременно находиться в различных видах резонанса (токов и напряжений). Резонанс может существовать и в цепях с **магнитосвязанными** катушками индуктивности. В этом случае **отрицательная магнитная связь** играет роль **емкостного сопротивления**, компенсирующего суммарное индуктивное сопротивление.