

Основы микропроцессорной техники

Лекция 1

Основные определения

Микропроцессор (МП)

- Это программно-управляемое электронное цифровое устройство, предназначенное для обработки цифровой информации и управления процессом этой обработки, выполненное на одной или нескольких интегральных схемах с высокой степенью интеграции электронных элементов
- Первый микропроцессор Intel-4004, в 1971 году был выпущен в продажу, включал 2300 транзисторов
- Для работы МП необходима управляющая программа, в один момент времени МП может выполнять только одну команду

Микропроцессорные средства

Микропроцессорные средства выпускаются промышленностью в виде наборов микросхем (chip-set) совместимых по уровням напряжения питания, сигналам и представлению информации, включающих МП, микросхемы оперативной и постоянной памяти, управления вводом/выводом, генератора тактовых сигналов и др.

Микропроцессоры (микропроцессорные средства) служат основой для создания различных универсальных и специализированных микро-ЭВМ, микропроцессорных информационно-управляющих систем, программируемых микроконтроллеров, разнообразных микропроцессорных приборов и устройств контроля, управления и обработки данных.



Микропроцессорная система

- Для взаимодействия с внешним миром, хранения промежуточных результатов обработки и хранения программы необходимы специальные устройства. Такие устройства вместе с процессором образуют **микропроцессорную систему**
- Процессор
- Постоянное ЗУ
- Оперативное ЗУ
- Устройства передачи воздействий к объекту управления (порты вывода)
- Устройства получения информации от внешних устройств

Микроконтроллер

- Микропроцессорная система, реализованная в виде одной интегральной микросхемы

Микрокомпьютер

Микро-ЭВМ или **микрокомпьютером** называют устройство обработки данных, содержащее один или несколько микропроцессоров, БИС постоянной и оперативной памяти, БИС управления вводом и выводом информации и некоторые другие схемы [1, 3, 4]. Микрокомпьютер такого состава иногда называют «голым» из-за отсутствия в нем периферийных устройств (внешних ЗУ и устройств ввода и вывода информации). Микрокомпьютеры в такой конфигурации часто применяют в качестве встраиваемых в различные станки, машины, технологические процессы управляющих устройств (контроллеров).

Микрокомпьютеры широкого назначения, используемые для выполнения вычислительных работ, управления сложными технологическими процессами, оснащаются необходимыми периферийными устройствами (дисплеями, печатающими устройствами, ЗУ на гибких дисках, аналого-цифровыми и цифроаналоговыми преобразователями и др.).

Микропроцессорная автоматическая система

Микропроцессорная автоматическая система (МПАС) – это автоматическая система со встроенными в нее средствами микропроцессорной техники (МП) [5, 6].

Лекция 2 Классификация микропроцессоров

По числу больших ИС

- Однокристалльные
- Многокристалльные
- Многокристалльные секционные

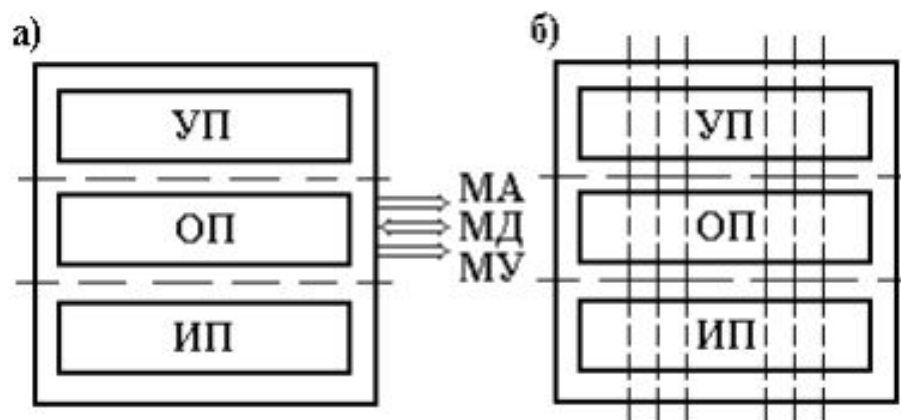


Рис. 1. Функциональная структура процессора (а) и ее разбиение для реализации процессора в виде комплекта секционных БИС.

По назначению

- Универсальные
- Специализированные

По характеру временной организации работы

- Синхронные
- Асинхронные

По количеству выполняемых программы

- Однопрограммные
- Многопрограммные

По виду обрабатываемых входных сигналов

- Аналоговые
- Цифровые