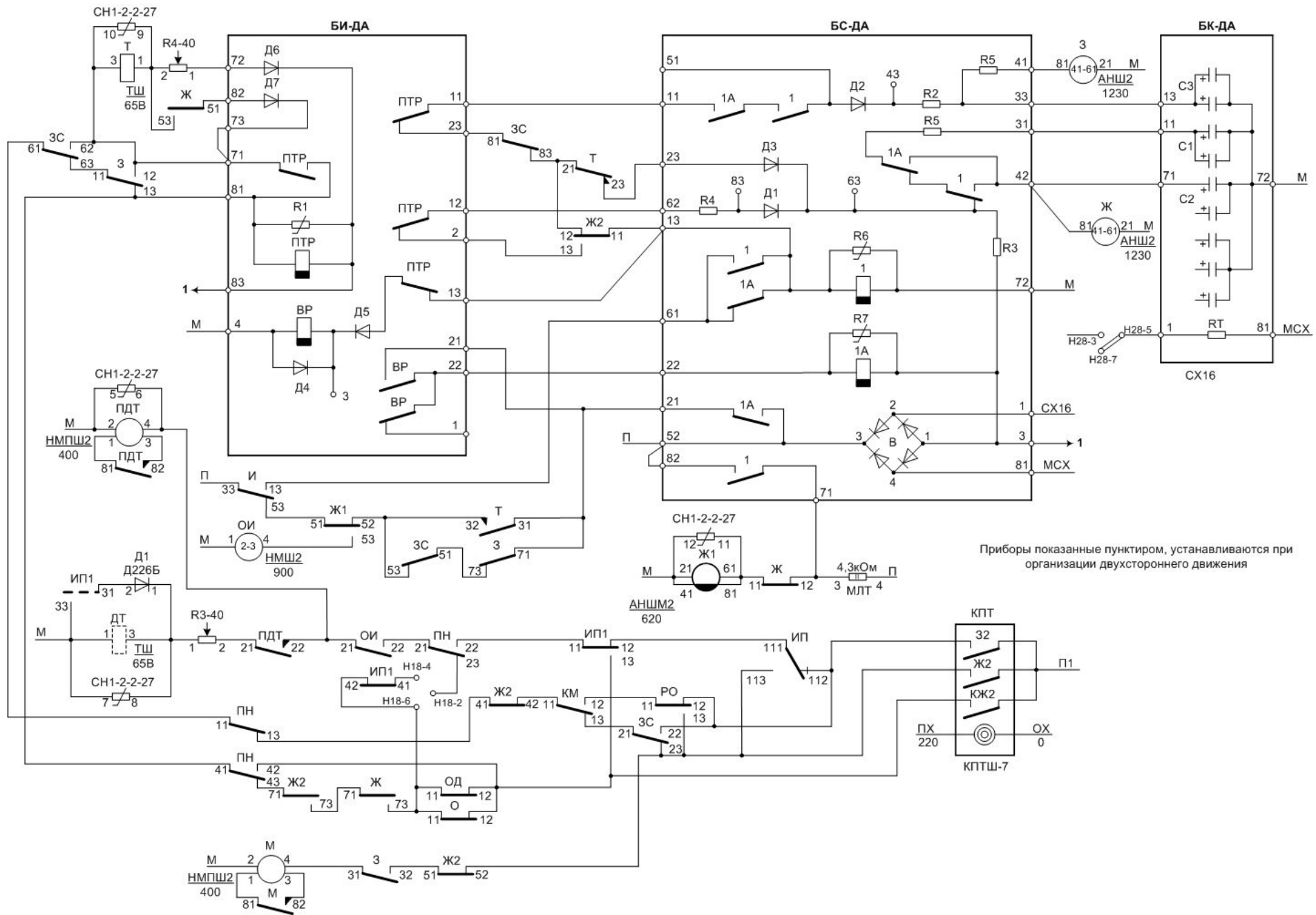
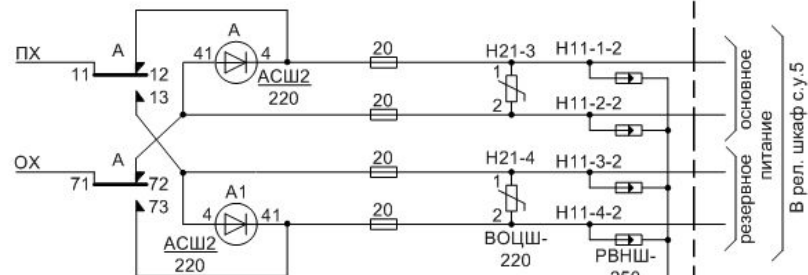
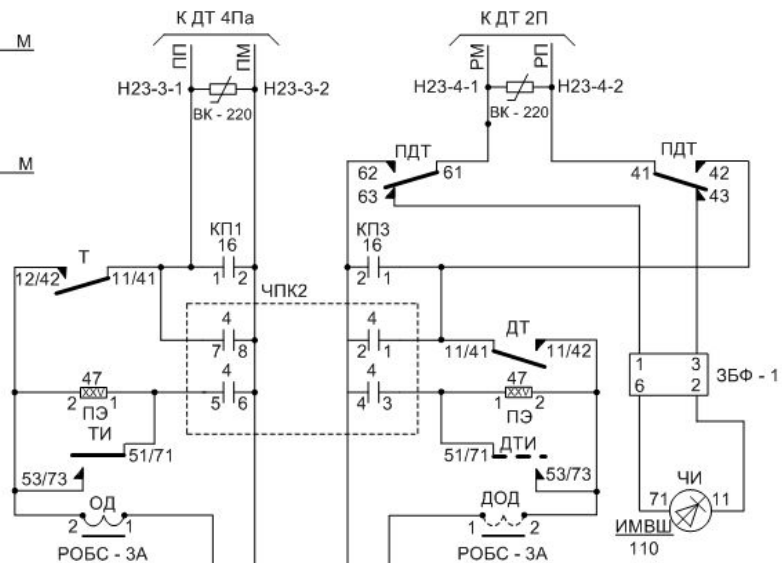
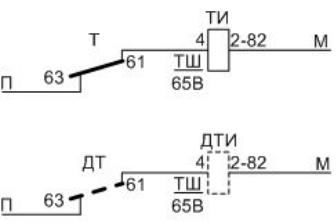
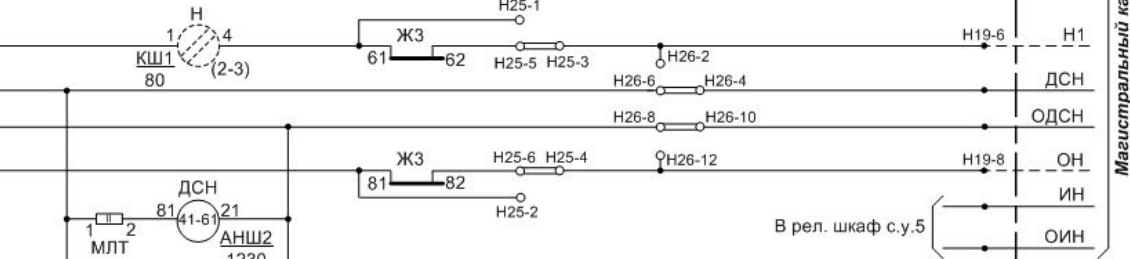
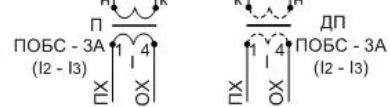
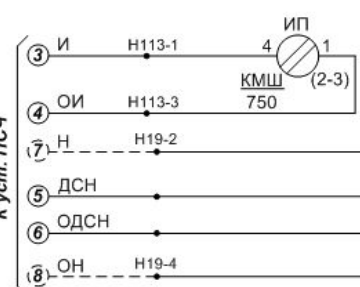


Схемы КАБ

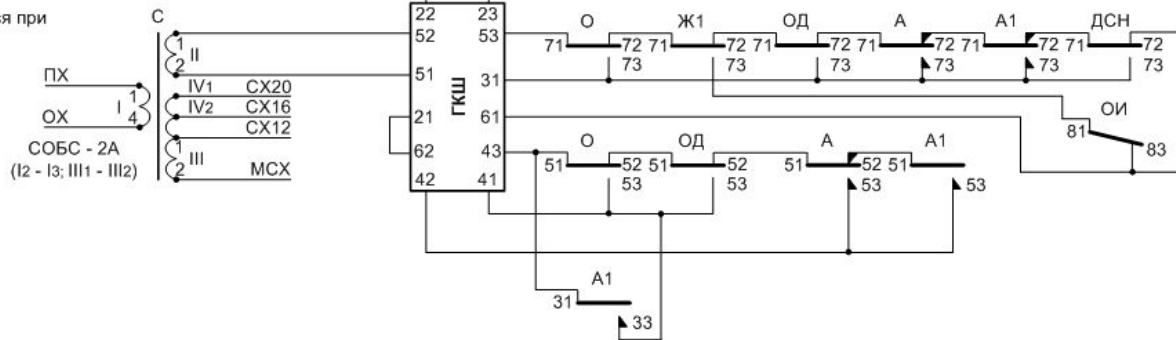




К уст. ПСЧ



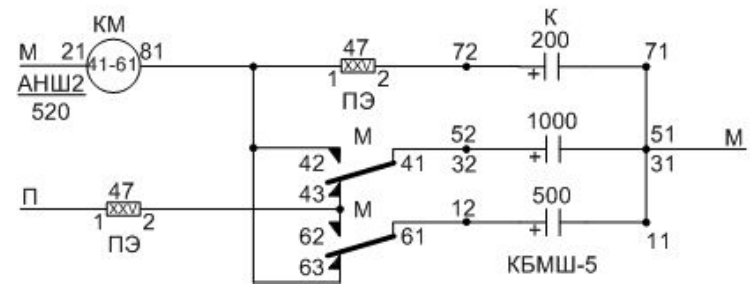
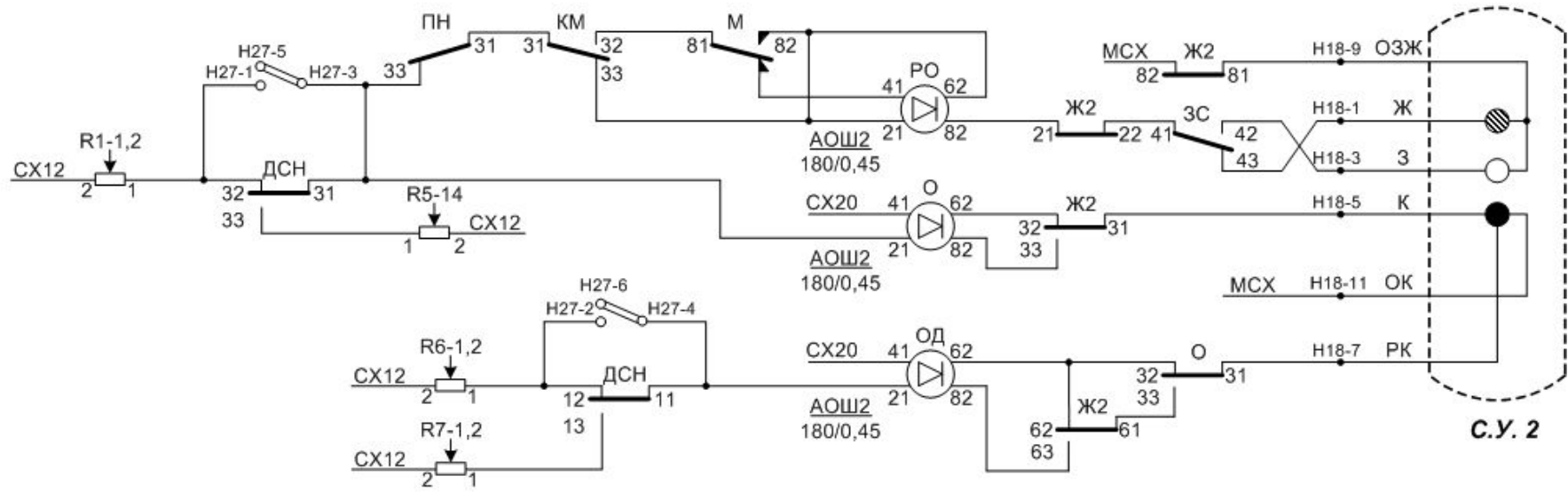
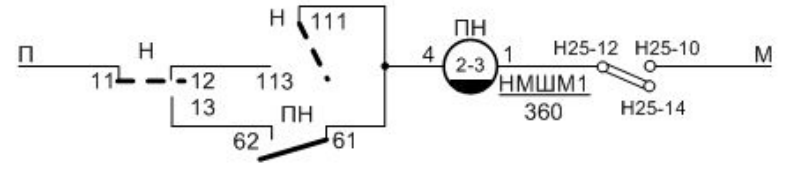
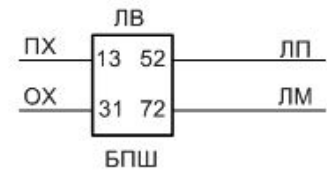
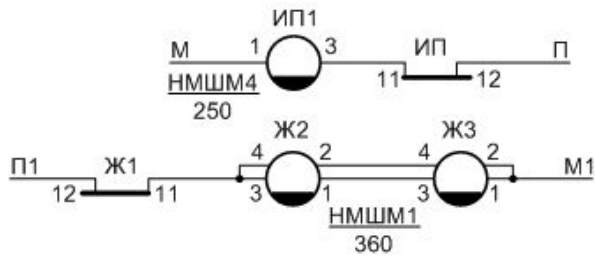
Приборы показанные пунктиром, устанавливаются при организации двухстороннего движения



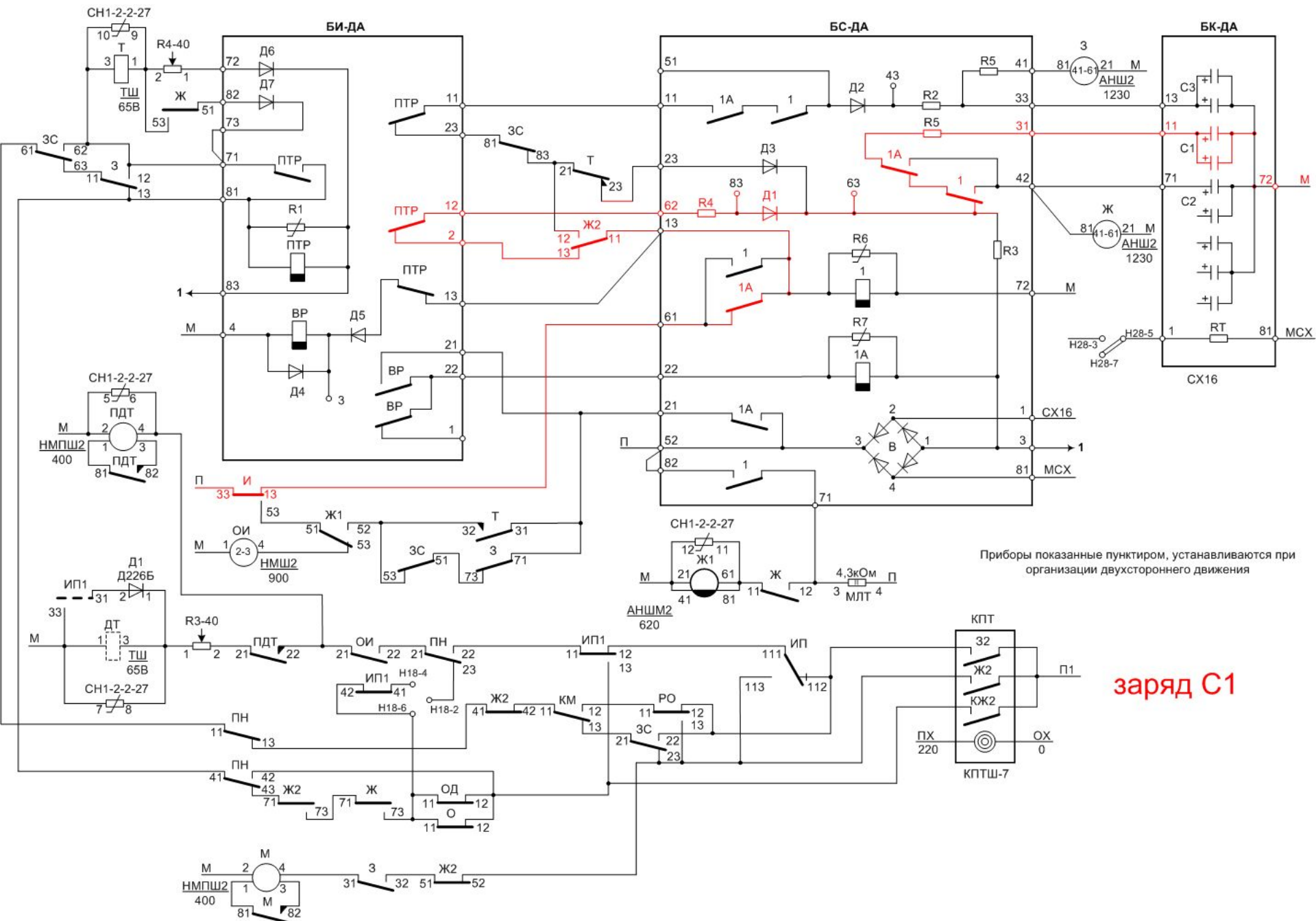
Магистральный кабель связи на станцию «К»

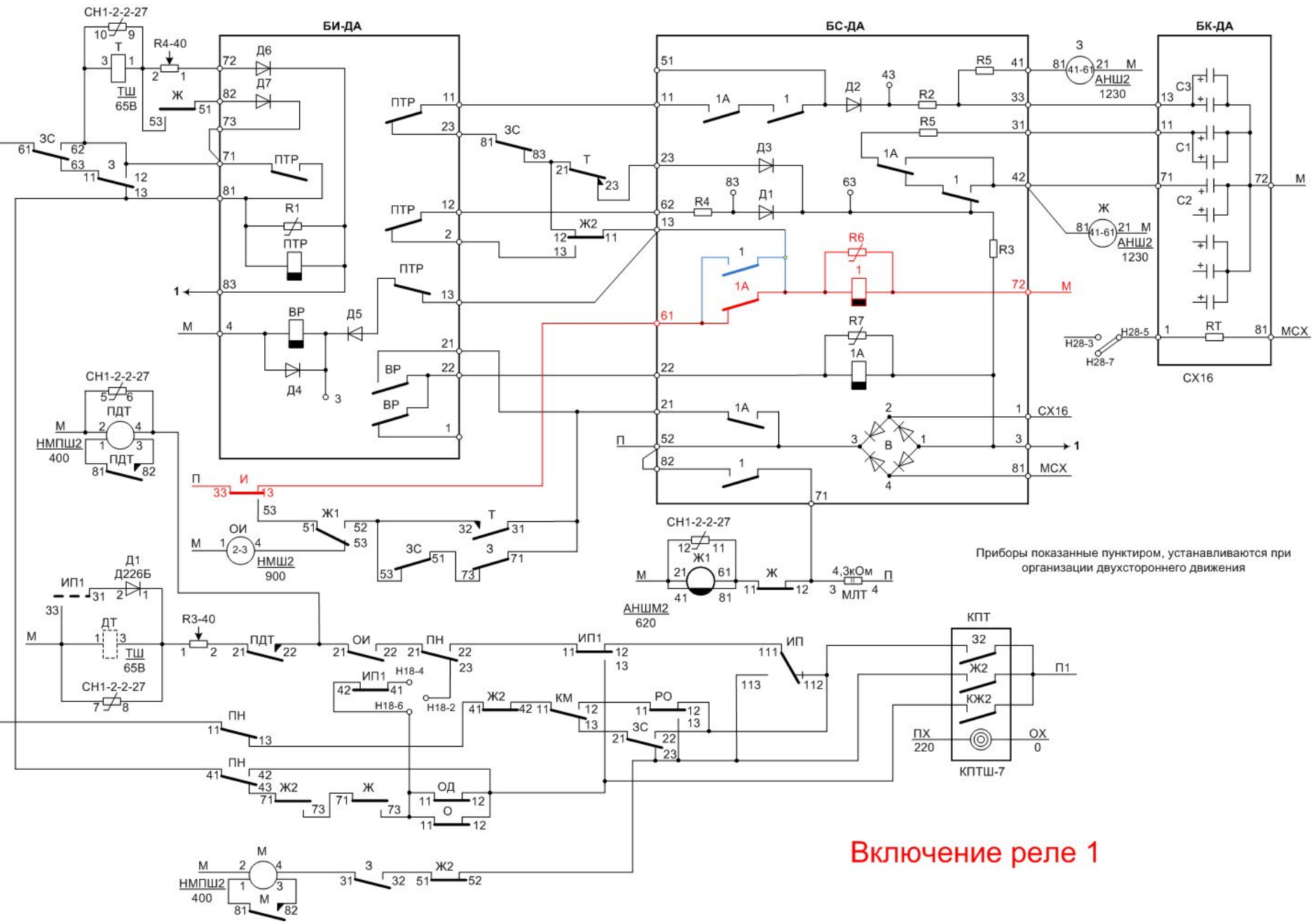
основное питание
резервное питание
В рел. шкаф с.у.5

В рел. шкаф с.у.5



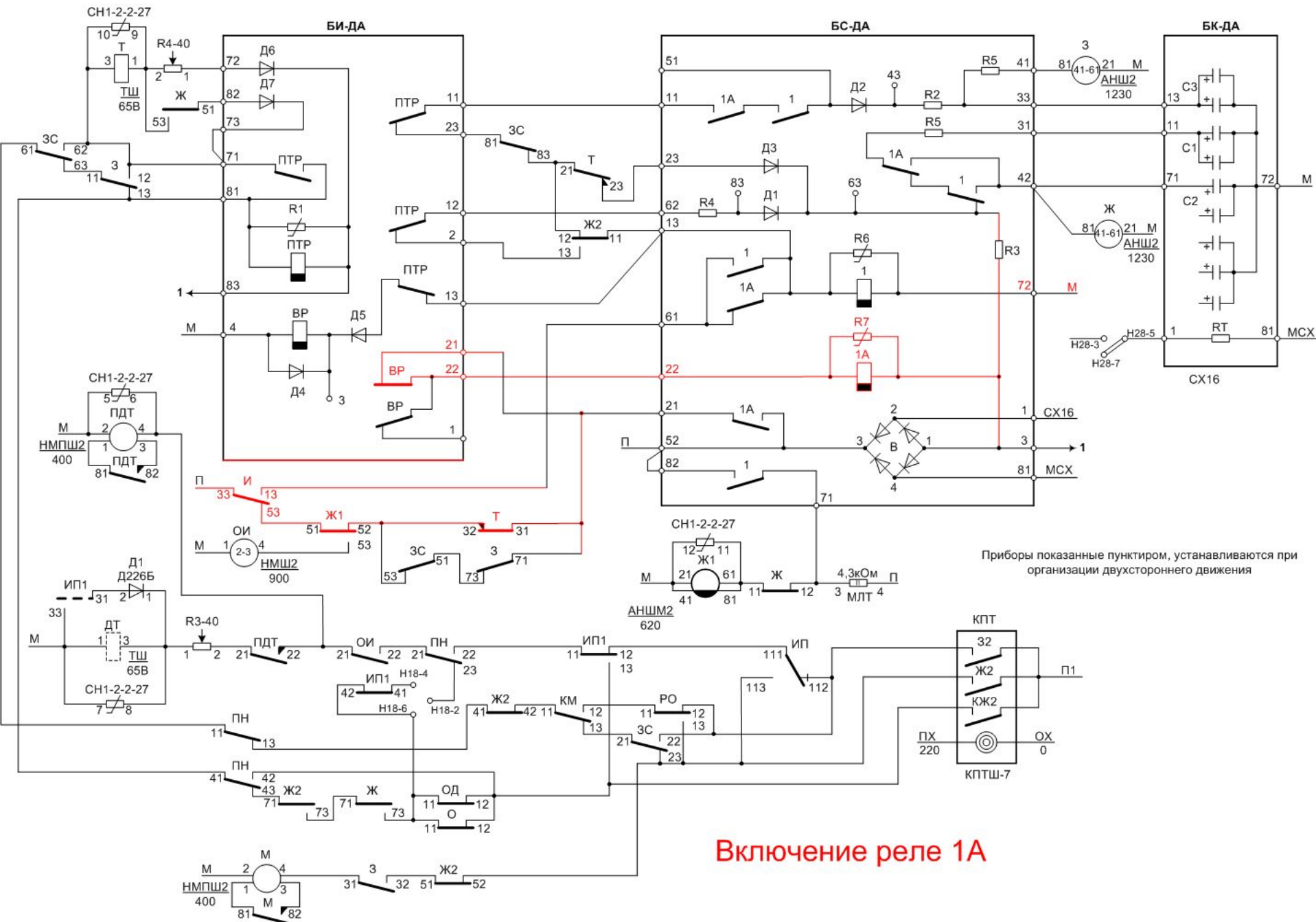
Приборы показанные пунктиром, устанавливаются при организации двухстороннего движения

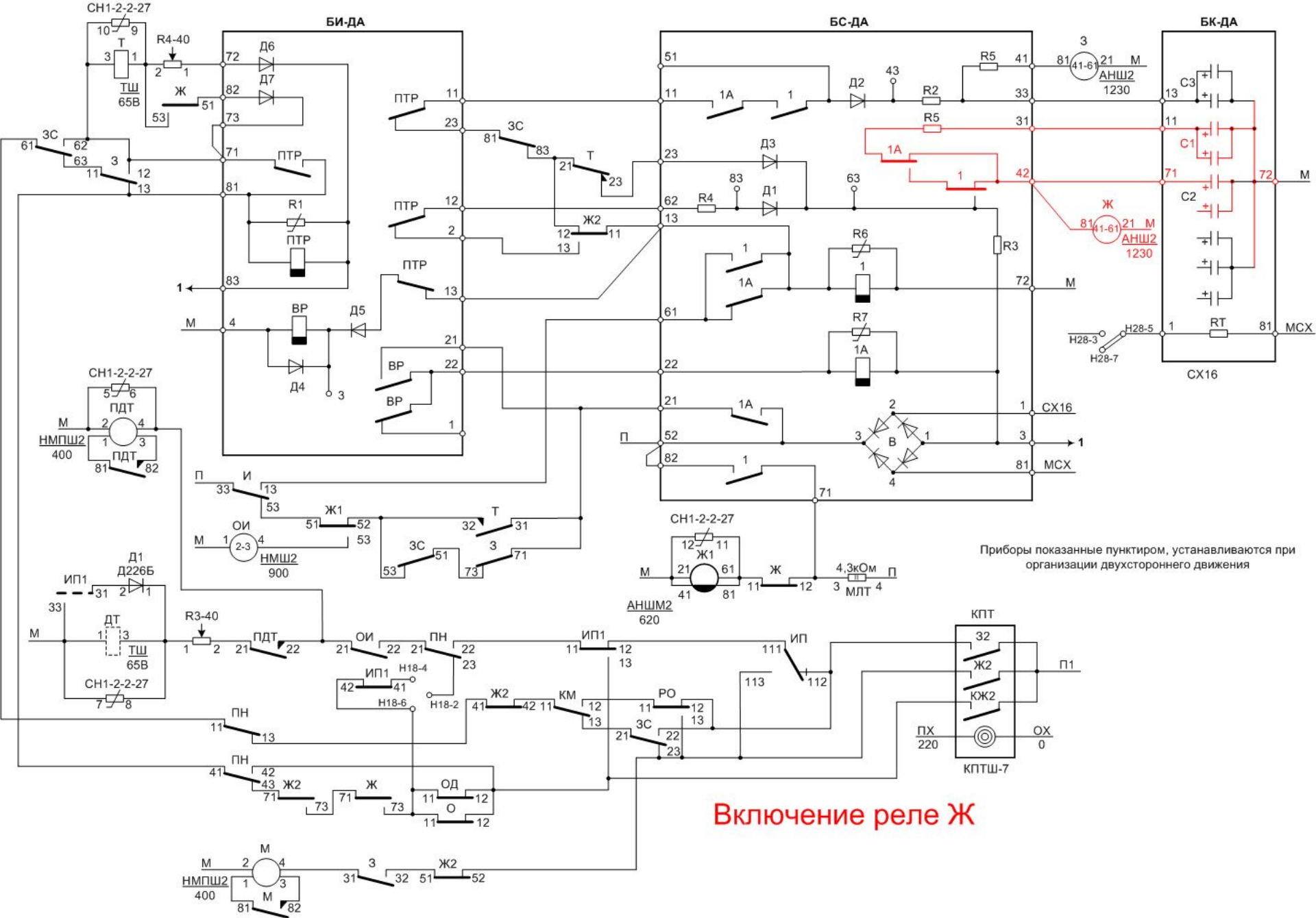




Приборы показанные пунктиром, устанавливаются при организации двухстороннего движения

Включение реле 1



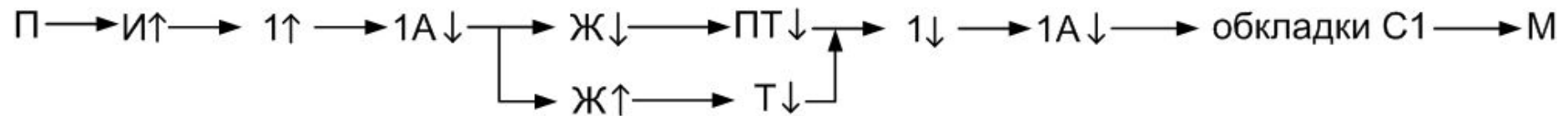


Прием кода КЖ

Первая цепь



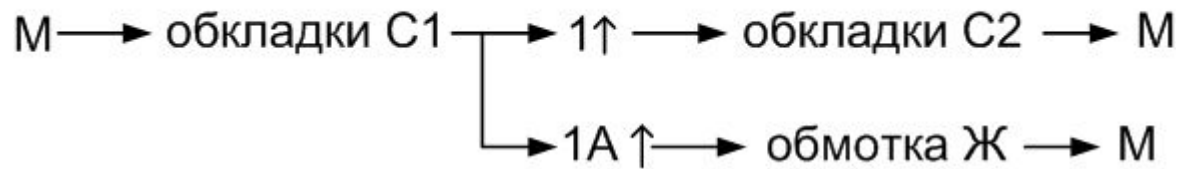
Вторая цепь

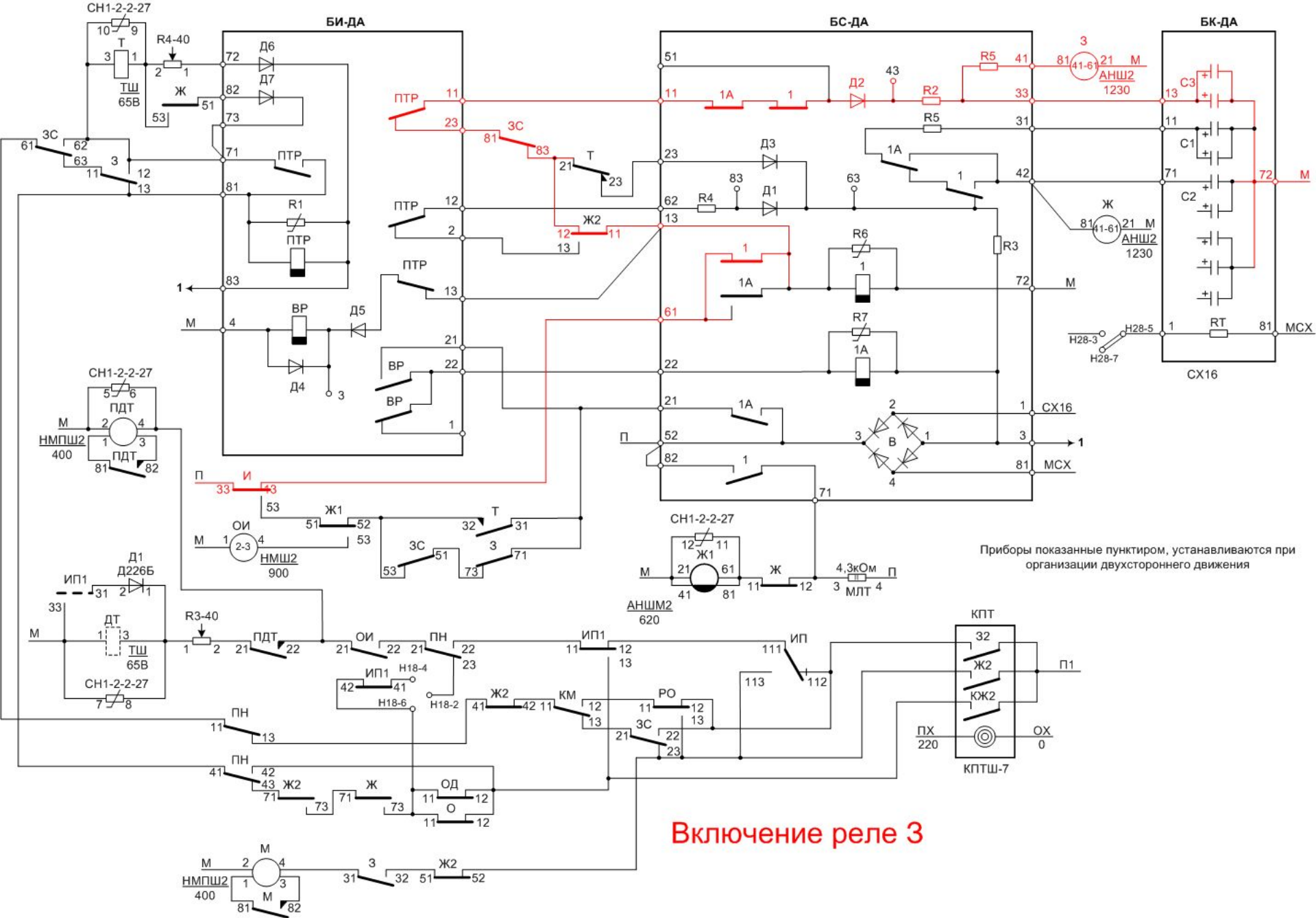


Третья цепь



Четвертая цепь



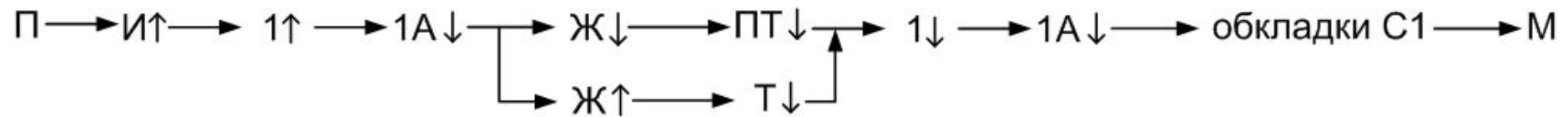


Прием кода Ж

Первая цепь



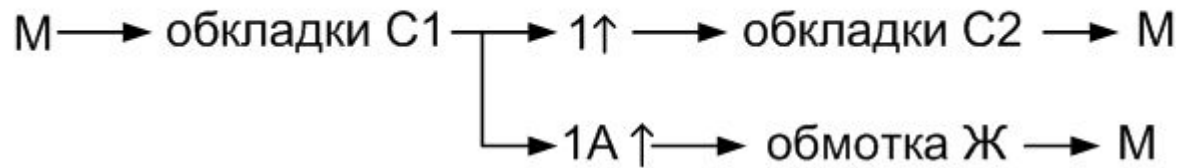
Вторая цепь



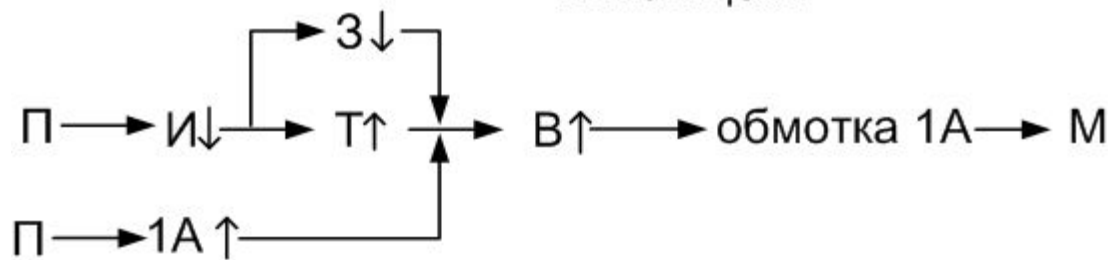
Третья цепь



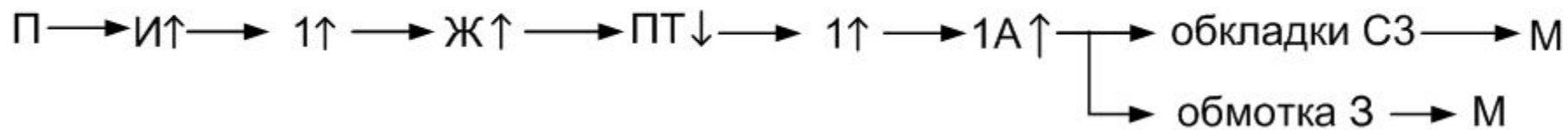
Четвертая цепь

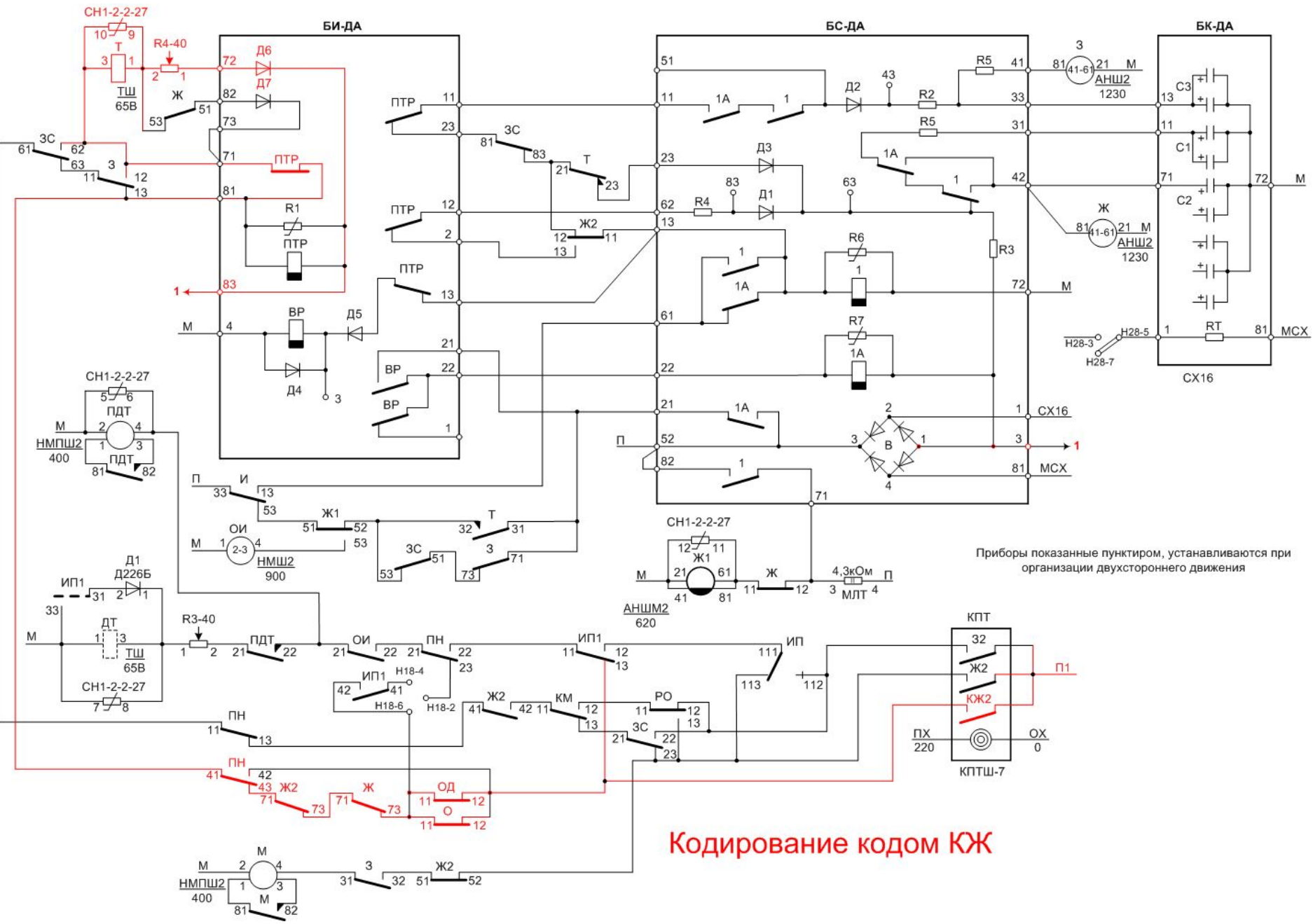


Пятая цепь



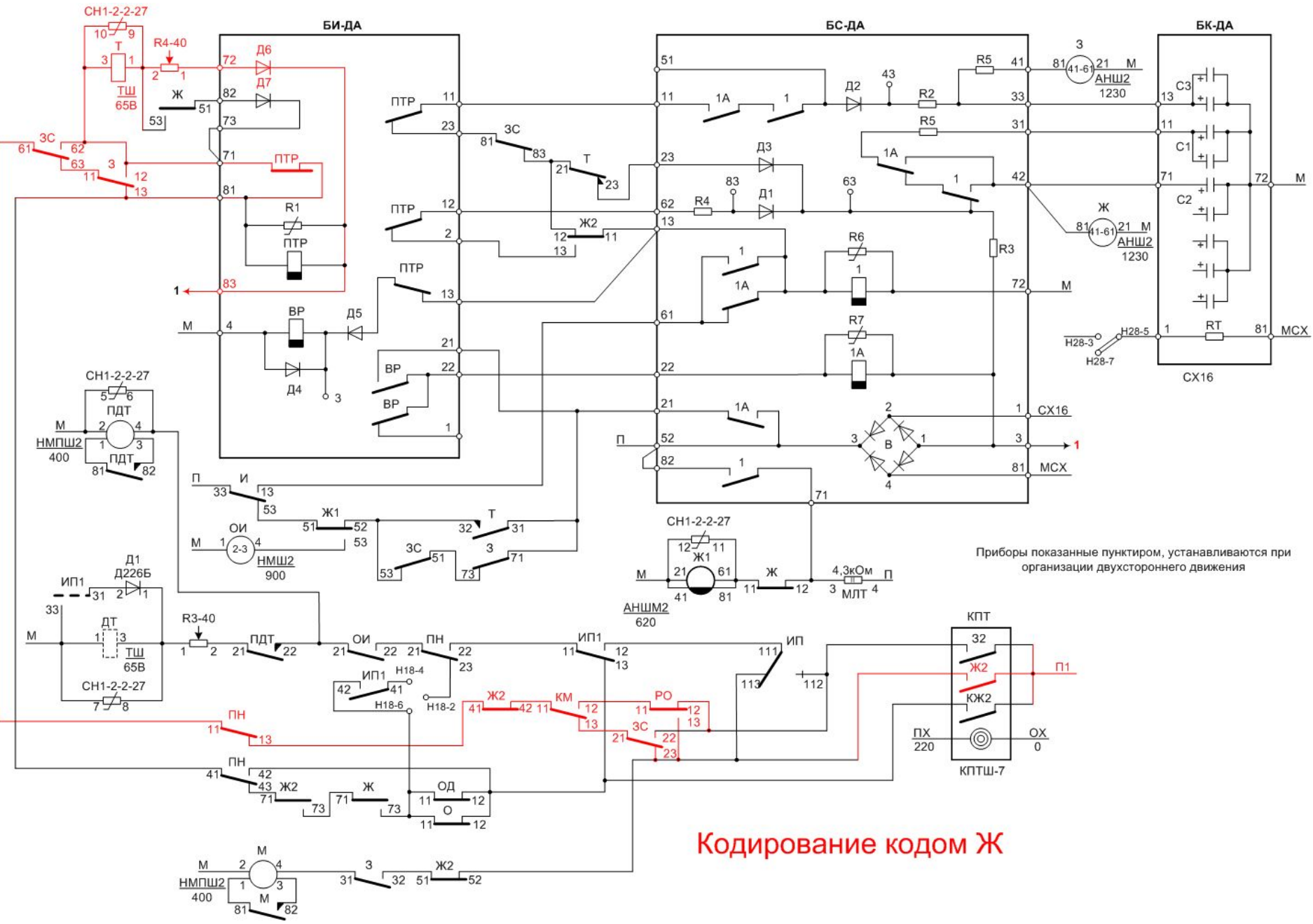
Шестая цепь





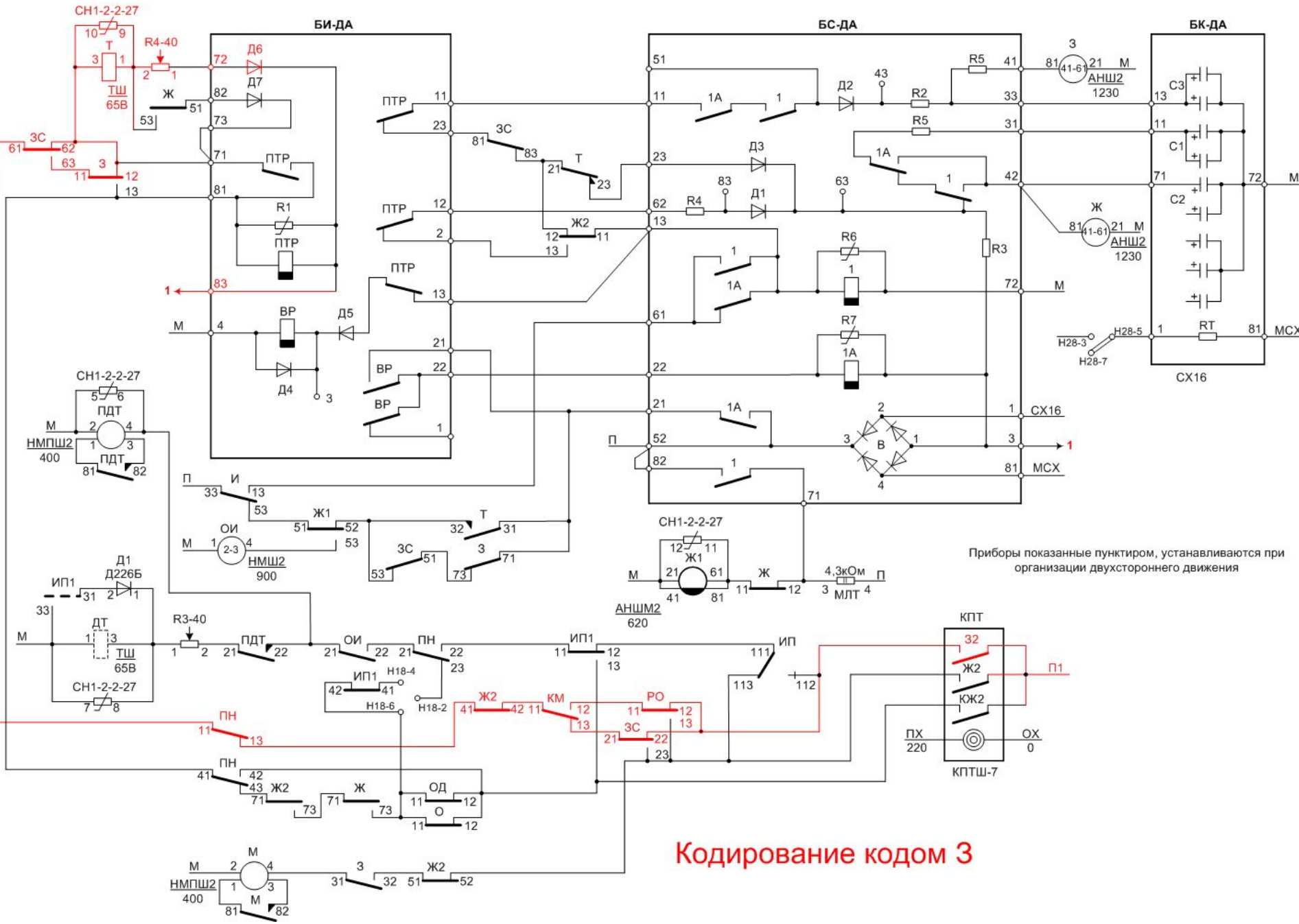
Приборы показанные пунктиром, устанавливаются при организации двухстороннего движения

Кодирование кодом КЖ



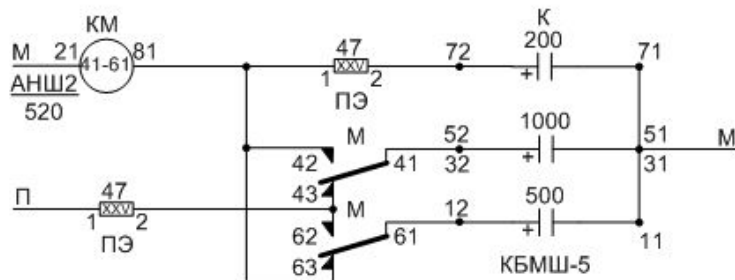
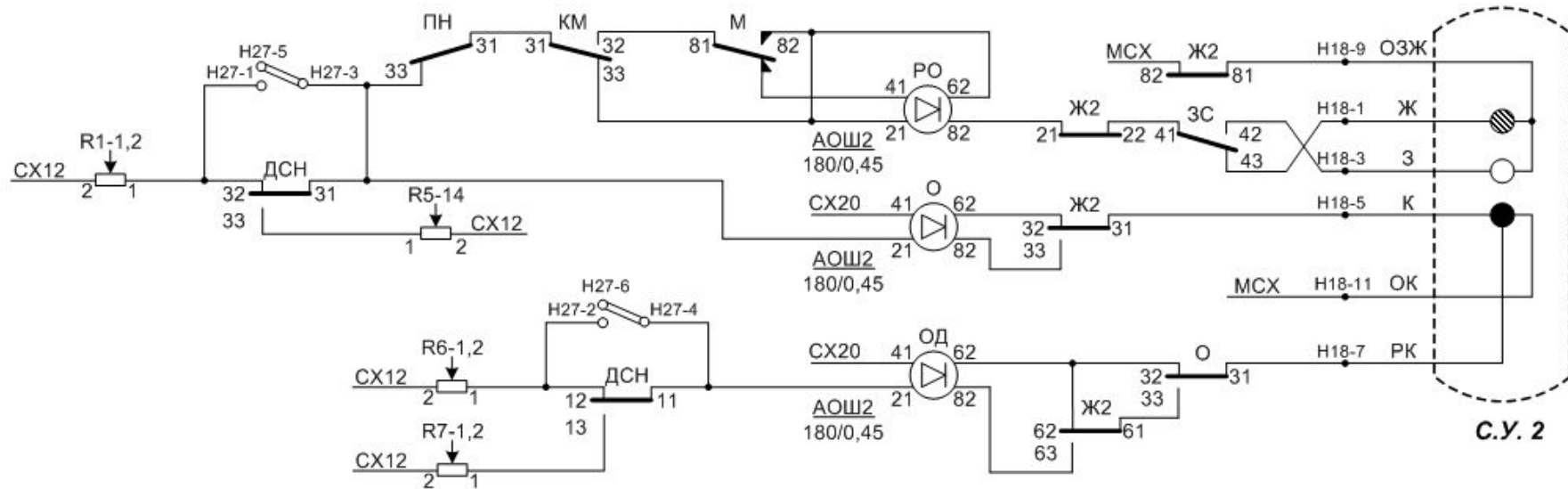
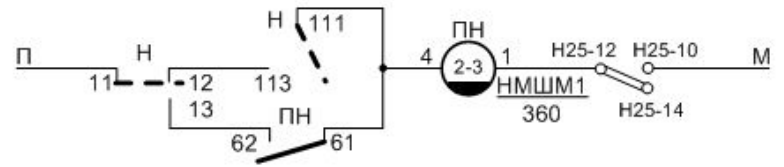
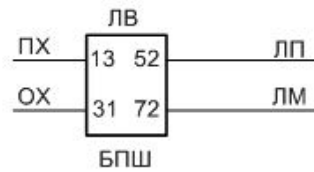
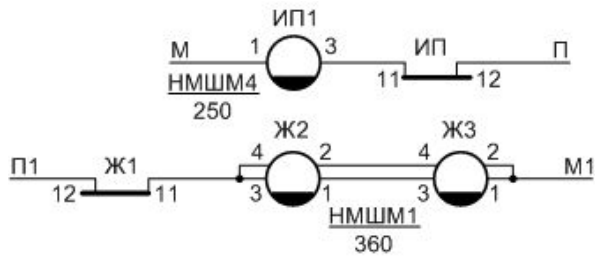
Приборы показанные пунктиром, устанавливаются при организации двухстороннего движения

Кодирование кодом Ж

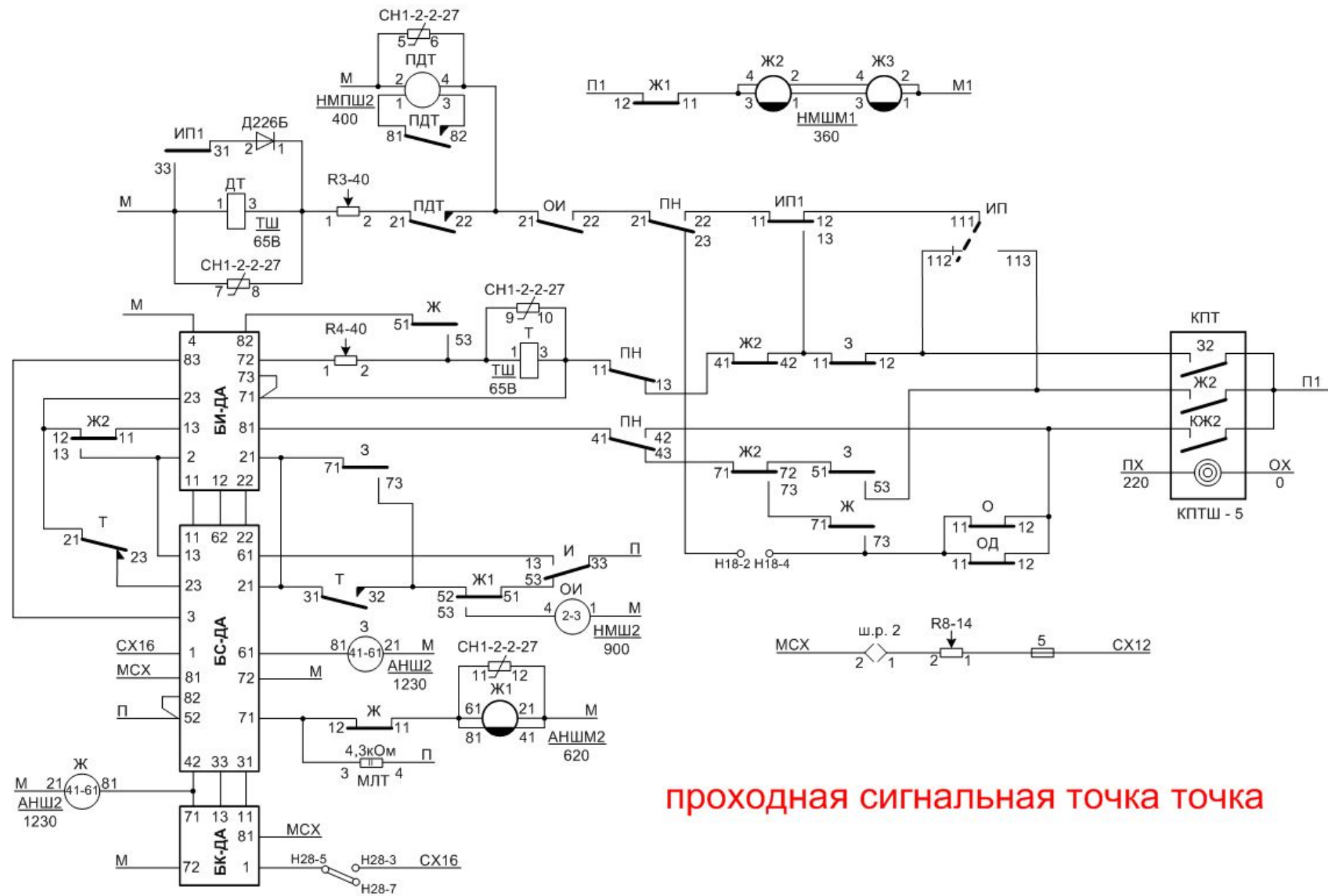


Приборы показанные пунктиром, устанавливаются при организации двухстороннего движения

Кодирование кодом 3



Приборы показанные пунктиром, устанавливаются при организации двухстороннего движения



проходная сигнальная точка точка

