

«Электронные приборы для передачи и воспроизведения изображений»

Тема:

«Средства передачи изображений»

Выполнил: ст-т гр. ЭиН-41 Криваксин Д.В.

Цель работы:

- Рассмотреть: 1. Как осуществляется передача изображения
2. С помощью каких средств осуществляется передача изображения

Задачи работы:

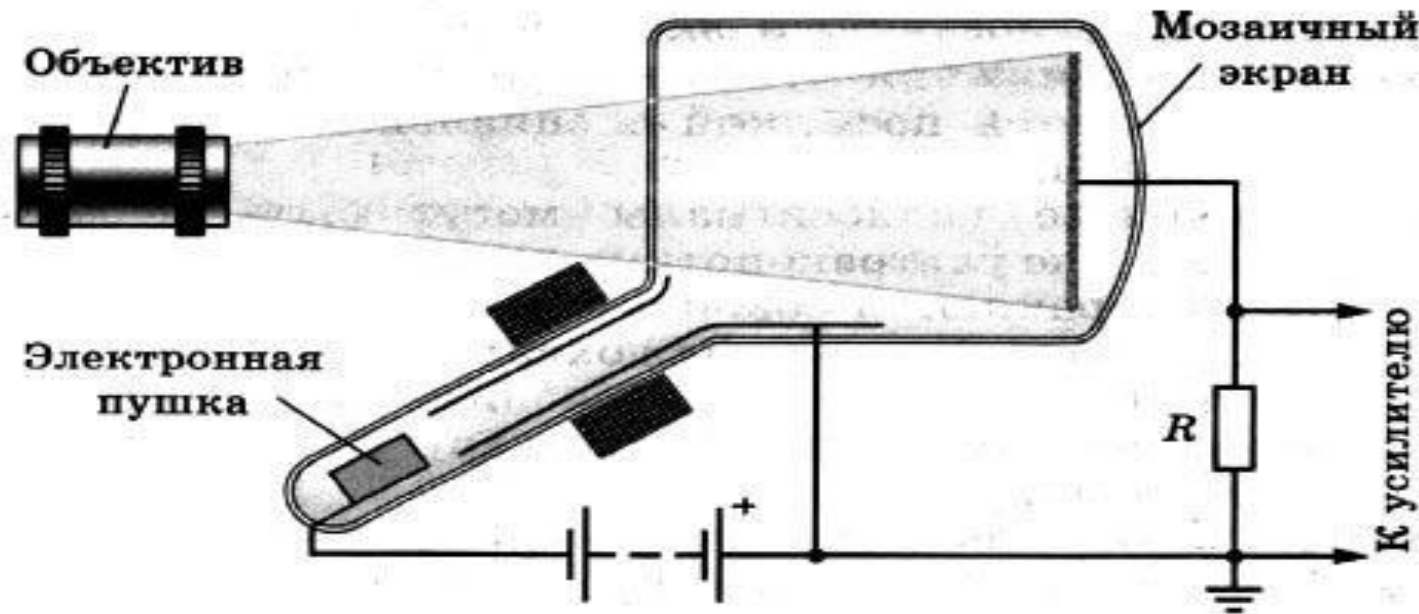
- Изучить
:
- 1) принцип передачи изображения;
 - 2) принцип приема изображения;
 - 3) средства передачи сигнала с помощью коаксиальных кабелей, «витой паре», телефонной линии и волоконно-оптической линии связи

Изобретатель А.А. Полумордвинов



выпускник **Электротехнического**
института, **который** **в** **1899** **году**
предложил **механическую** **систему**
цветного **телевидения** **с**
последовательной **передачей**
информации о цвете

Принцип передачи изображения



Для передачи движения немного отличающиеся друг от друга изображения движущегося объекта (кадры) передаются десятки раз в секунду (в России - 50 раз в секунду). Изображение кадра преобразуется с помощью передающей вакуумной электронной трубки-иконоскопа в серию электрических сигналов. Кроме иконоскопа существуют и другие передающие устройства. Внутри иконоскопа расположен мозаичный экран, на который с помощью оптической системы проецируется изображение объекта. Каждая ячейка мозаики заряжается, причем ее заряд зависит от интенсивности падающего на ячейку света. Этот заряд меняется при попадании на ячейку электронного пучка, создаваемого электронной пушкой. Электронный пучок последовательно попадает на все элементы сначала одной строчки мозаики, затем другой строчки и т. д. (всего 625 строк).

От того, насколько сильно меняется заряд ячейки, зависит сила тока в резисторе R. Поэтому напряжение на резисторе изменяется пропорционально изменению освещенности вдоль строк кадра.

Устройство передачи изображения

Три физических процесса:

- преобразование световой энергии, исходящей от объекта передачи, в электрические сигналы;
- передача и прием электрических сигналов;
- преобразование электрических сигналов в световые импульсы, воссоздающие оптическое изображение объекта.

Построение оптического изображения -> Телевизионное преобразование изображений в электрический сигнал

Справочно:

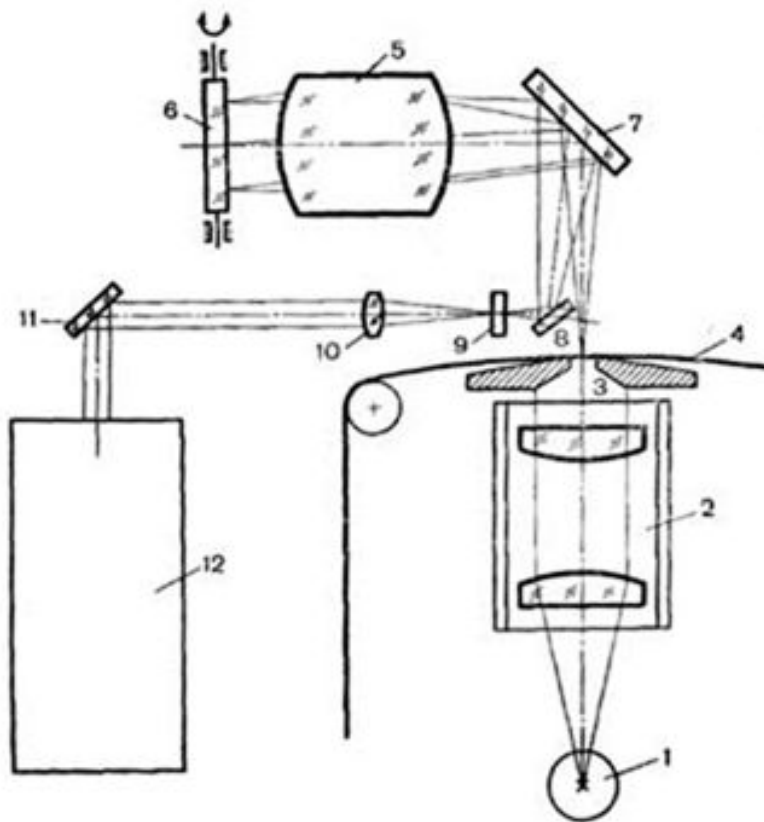
«Изображение может быть представлено множеством интегральных источников, интенсивность каждого из которых может принимать различные значений. Чем больше число элементарных источников N (элементов изображения), тем выше предельно различимая детальность изображения, т.е. элементы должны быть достаточно мелки, а их число на изображении должно быть достаточно велико, чтобы глаз не замечал дискретной структуры изображения»

Оптическая схема передачи изображения

Оптическая схема данного устройства (рис.) является дальнейшим развитием ранее использованной схемы плоскостной автоколлимационной развертки, которая отличается компактностью и повышенной светосилой. Лампа накаливания

1 с цилиндрической нитью при помощи многолинзового конденсора 2 создает пучок света, равномерно освещающий фильмовое окно 3, по которому движется пленка 4.

Изображение освещенной части пленки проектируется при помощи объектива 5, автоколлимационного зеркала 6 и вспомогательных зеркал 7 и 8 в плоскость диафрагмы 9. Диафрагма формирует развертывающий элемент, вырезая из изображения элементарные световые пучки, которые коллективной линзой 10 совместно с зеркалом 11 направляются на фотоэлектронный умножитель 12 и далее преобразуются в электрический сигнал.



Коаксиальные кабели

Самое распространенное средство передачи сигнала от камеры и сигналов исполнительным устройствам камеры (поворотному устройству, диафрагме объектива).

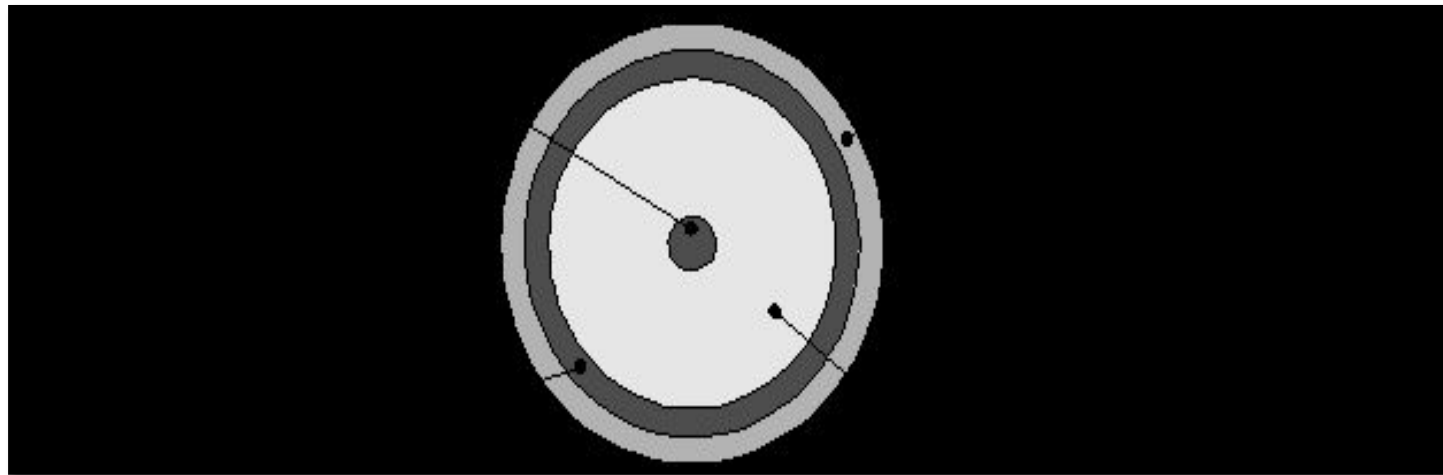
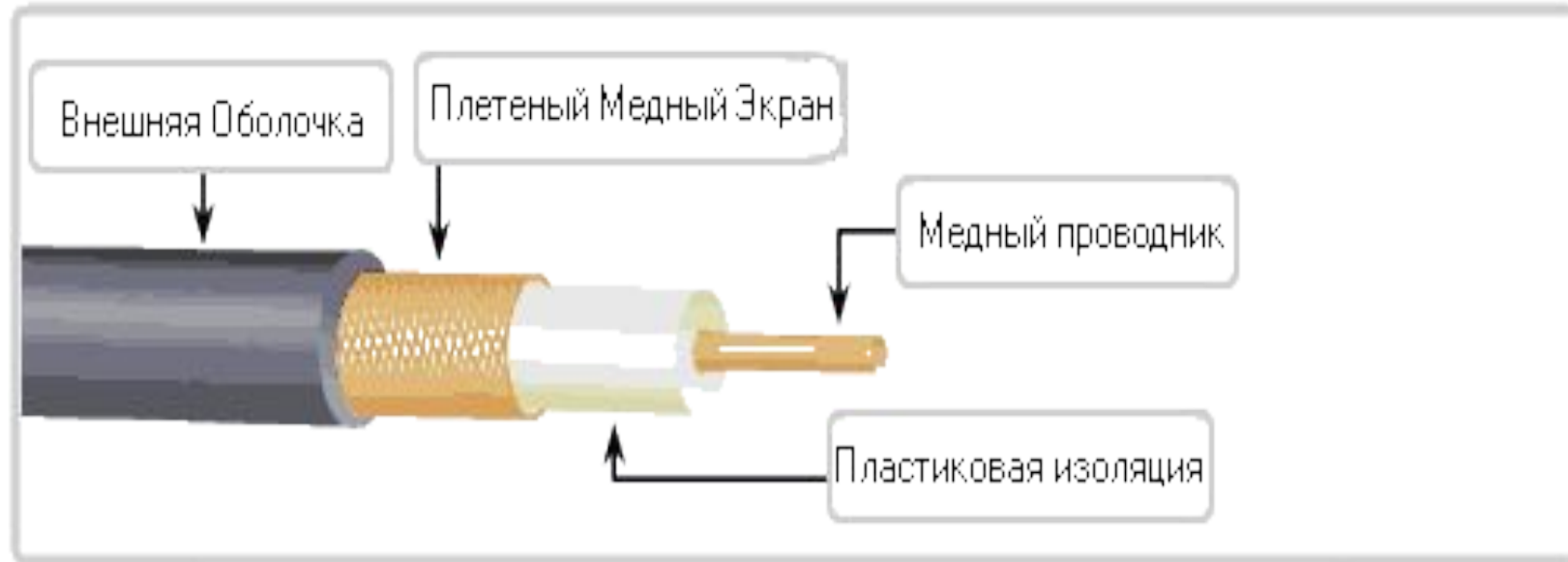


Рисунок - Поперечный разрез коаксиального кабеля

Сигнал передается по центральной жиле, а экран используется для уравнивания нулевого потенциала концевых устройств (камеры и, например, монитора). Экран также защищает центральную жилу от внешних электромагнитных помех.

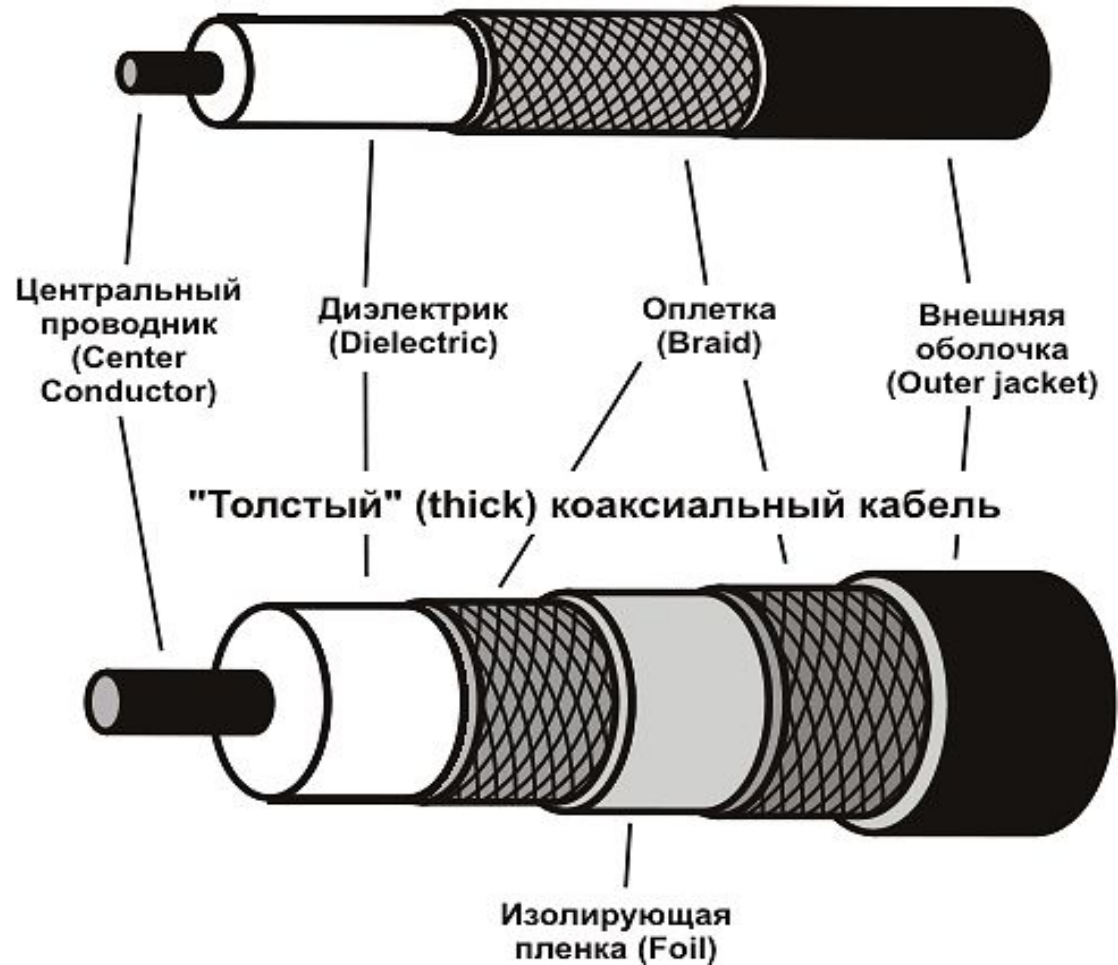
Структура коаксиального кабеля



Общая структура коаксиала предполагает наличие четырех базовых элементов: внутреннего проводника, диэлектрической прослойки, экрана (внешний проводник) и изоляционной оболочки

Разновидности коаксиального кабеля

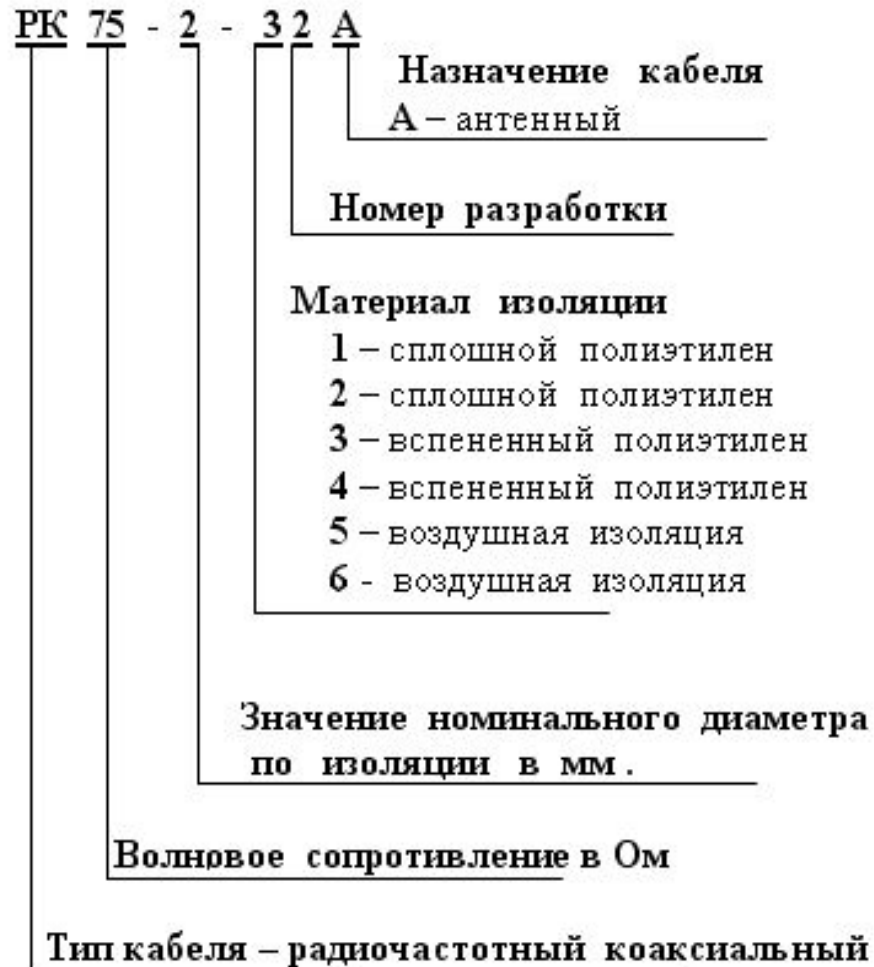
"Тонкий" (thin) коаксиальный кабель



Характеристика коаксиального кабеля



Маркировка коаксиального кабеля



Передача сигнала по «витой паре»

Кабель «витая пара» пользуются в ситуациях, когда необходимо проложить линию длиной больше двухсот метров.

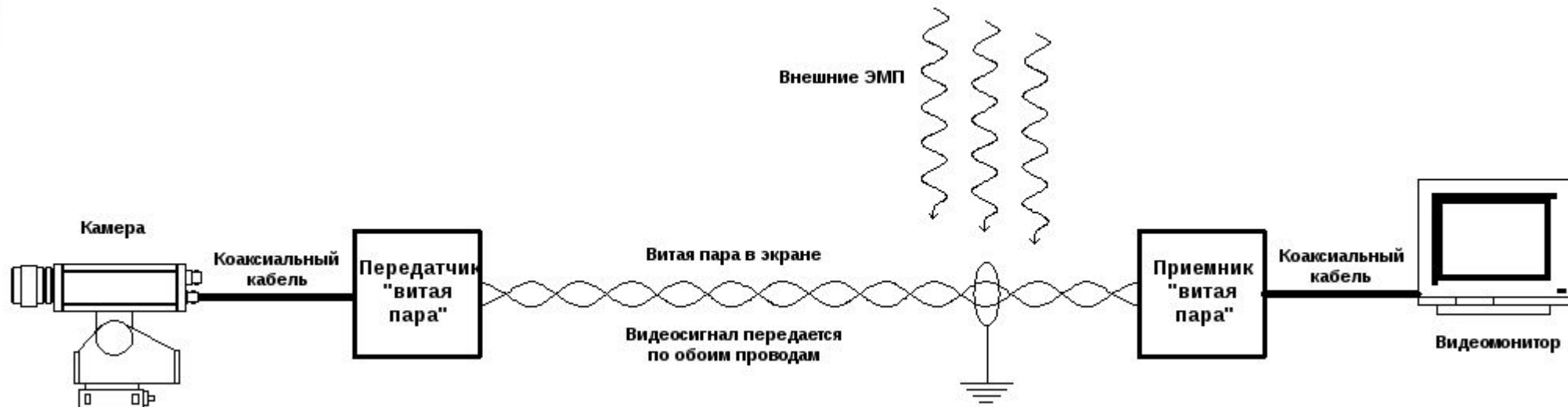


Рисунок - Передача видеосигнала по кабелю «витая пара»

Недостаток этого типа передачи состоит в том, что в дополнение к кабелю необходимы одно передающее и одно приемное устройство. Они увеличивают не только стоимость системы, но и риск потерять сигнал, если какой-либо из этих двух компонентов выйдет из строя.

Передача изображений по телефонной линии

Технологии и системы передачи изображений по телефонным (ТЛФ) линиям связи существуют 1950-х годов. Системе «медленного сканирования», принадлежащей к старому поколению таких систем, требовалось 32 секунды, чтобы передать изображение низкого качества с тревожного пункта на станцию слежения

Сотовая сеть

Передача изображений по мобильным телефонам сегодня является доступной и привлекательной технологией.

В современной цифровой сотовой сети возможно получить скорость до 156 кбит/с при использовании модемного режима, этого хватит чтобы передавать отдельные качественные изображения, но не достаточно для передачи «живого» изображения.

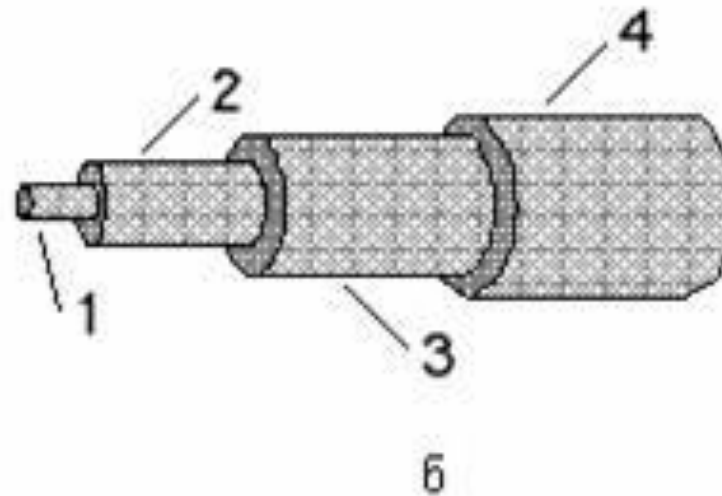
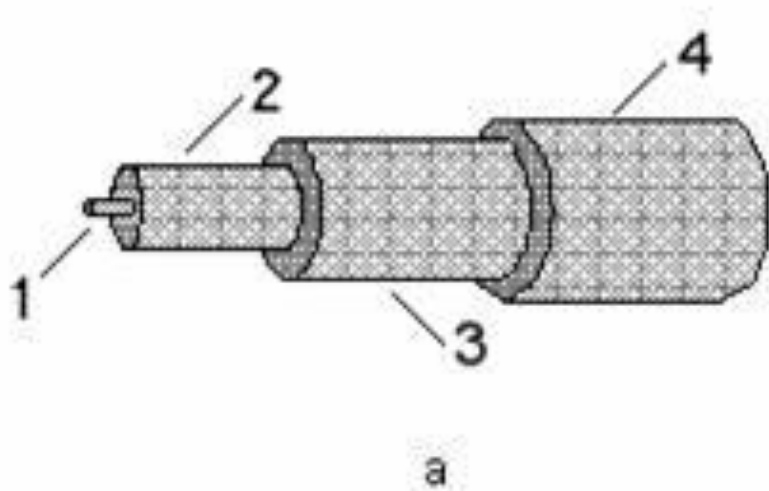


Волоконно-оптические линии связи

Волоконная оптика — это технология, в которой в качестве носителя информации используется свет. Обычно используется инфракрасный свет, а средой передачи служит стекловолокно. Передача сигналов (не только видеосигналов) по стекловолокну имеет ряд преимуществ перед существующими «металлическими» средствами передачи.



Оптоволокно в буфере



а – одномодовое, б – многомодовое

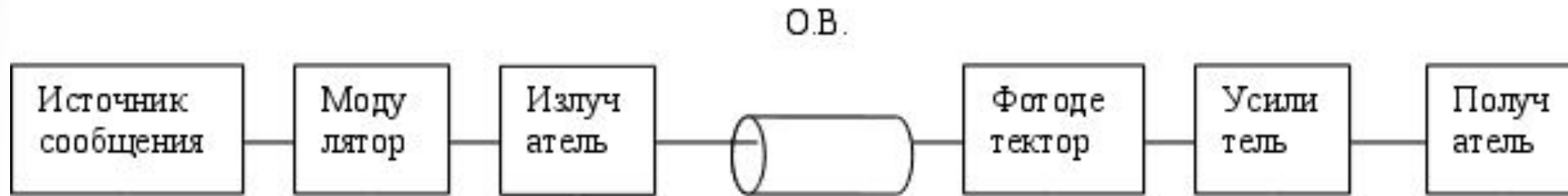
1 – сердцевина

2 – оптическая оболочка

3 – защитное покрытие

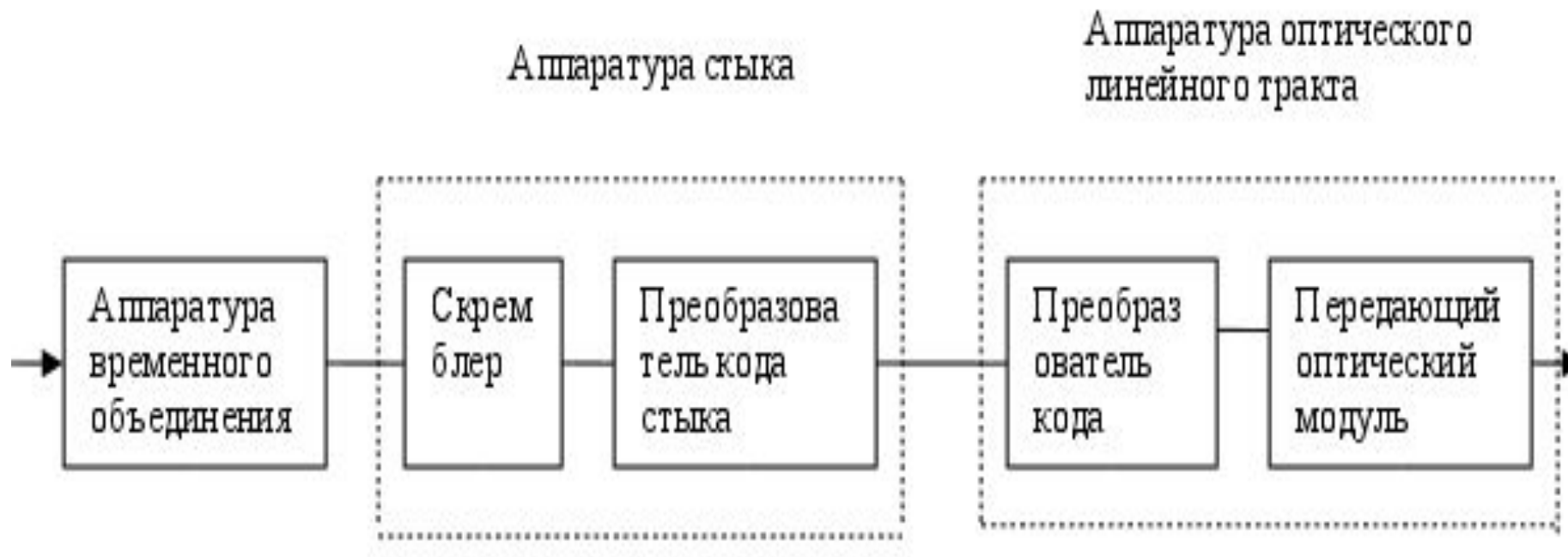
4 – буфер (необязательный)

Принцип передачи в волоконно-оптических системах связи



Фотодетектор преобразует падающее на него оптическое излучение в исходный электрический сигнал. Затем электрический сигнал поступает на усилитель (регенератор) и отправляется получателю сообщения.

Структурная схема в волоконно-оптической системе передачи



Заключение

В настоящее время задачи передачи движения и цвета успешно решены (и технически, и практически). На стадии испытаний находятся телевизионные системы, способные воспроизводить рельефность предметов и глубину пространства.

Для телевизионной передачи изображений необходимо осуществить 3 процесса:

1. преобразование света, испускаемого объектом передачи или отражаемого им, в электрические сигналы;
2. передачу электрических сигналов по каналам связи и их приём;
3. обратное преобразование электрических сигналов в световые импульсы, воссоздающие оптическое изображение объекта.

Спасибо за внимание!

