

КУРСОВИЙ ПРОЕКТ

з дисципліни:

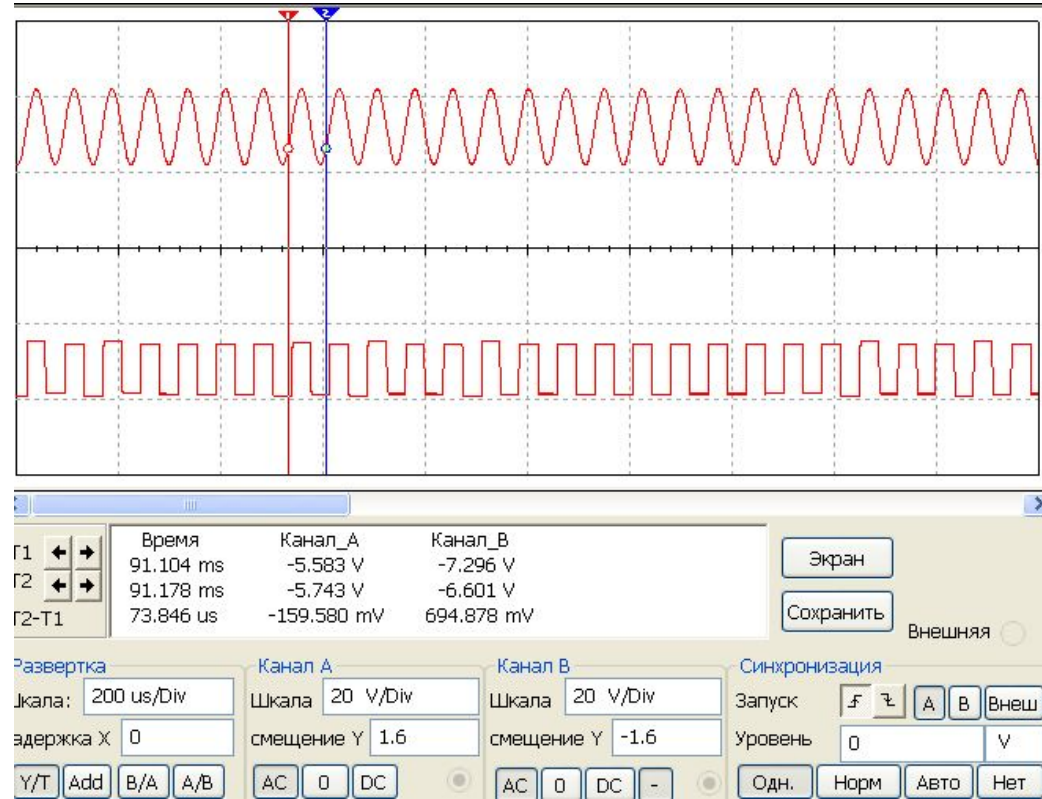
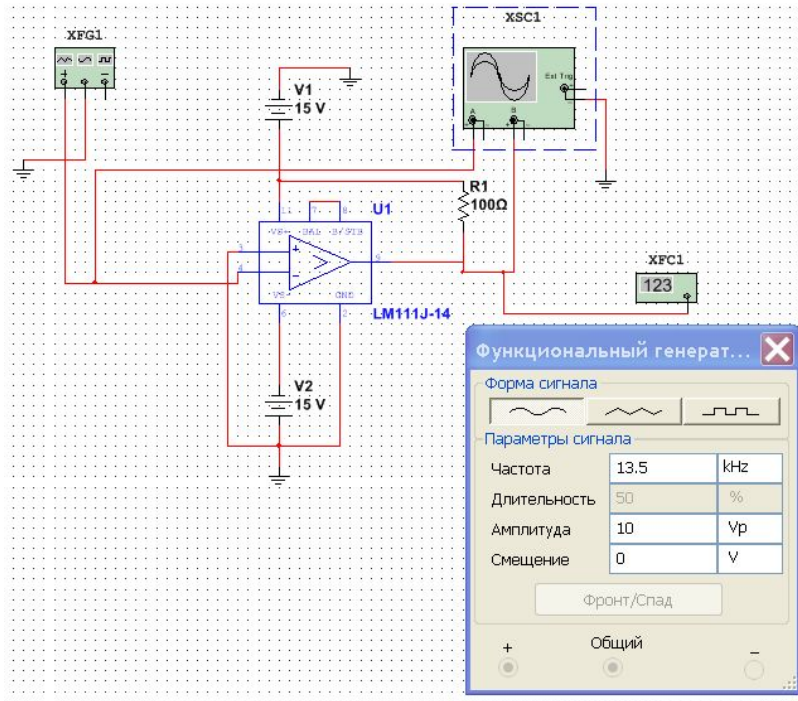
Електронні пристрої **випробувальних систем**

**Тема: Проектування,
моделювання та налагодження
мікроелектронного пристрою
обробки інформації в середовищі
«ELECTRONICS WORKBENCH»**

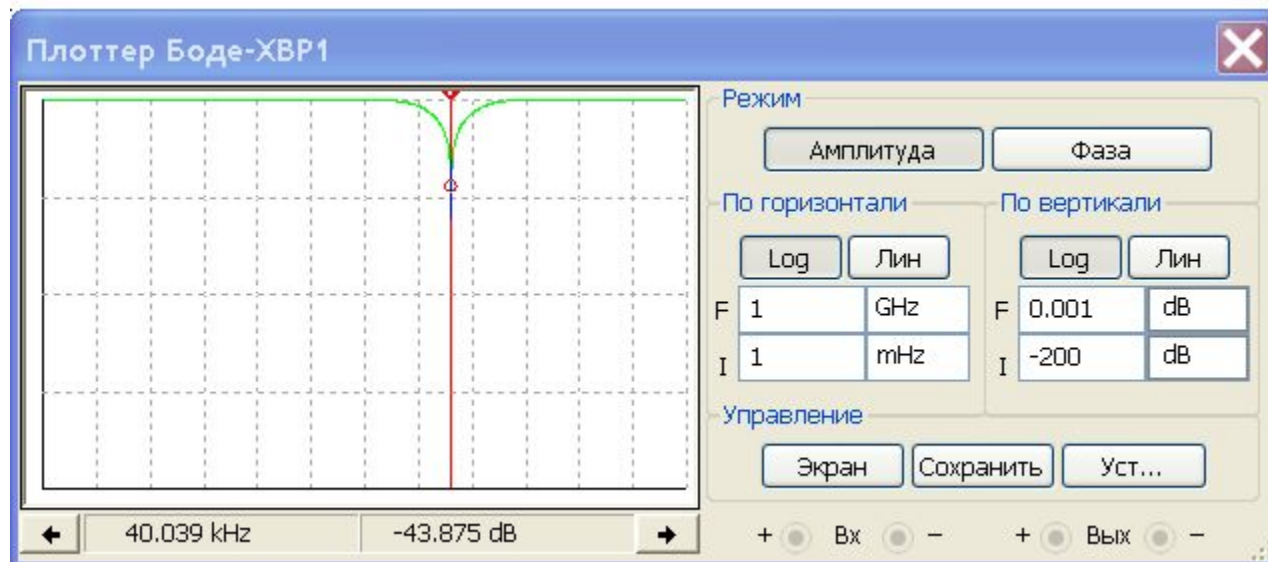
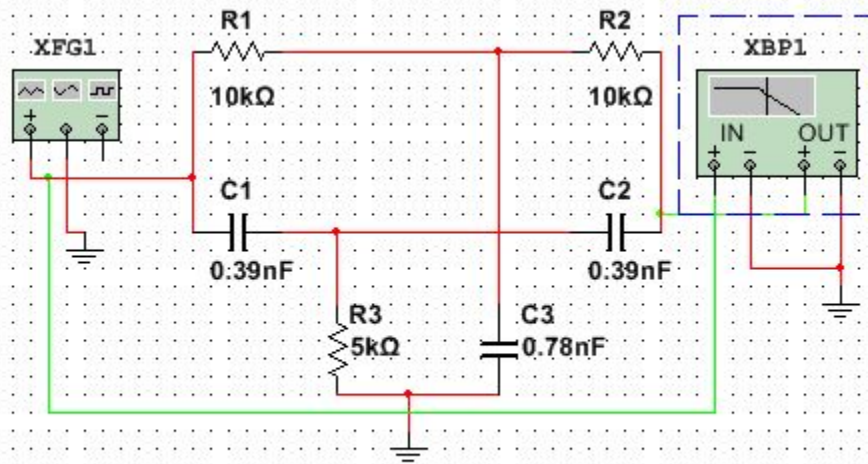
Виконав студент гр.16632 мсз

Голуб Олександр Вікторович

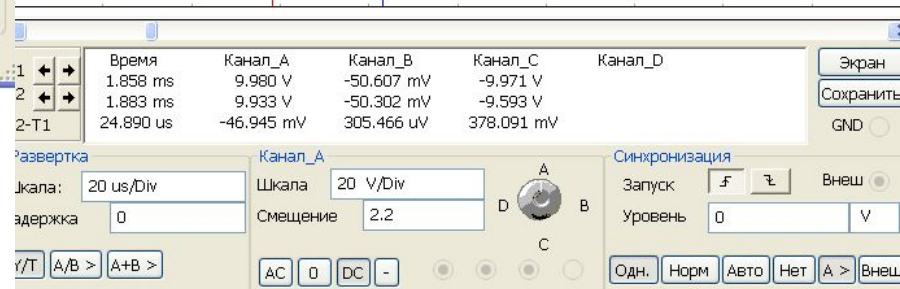
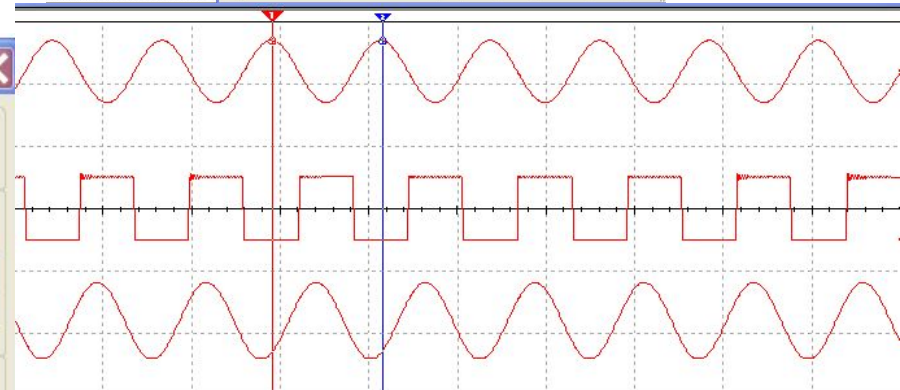
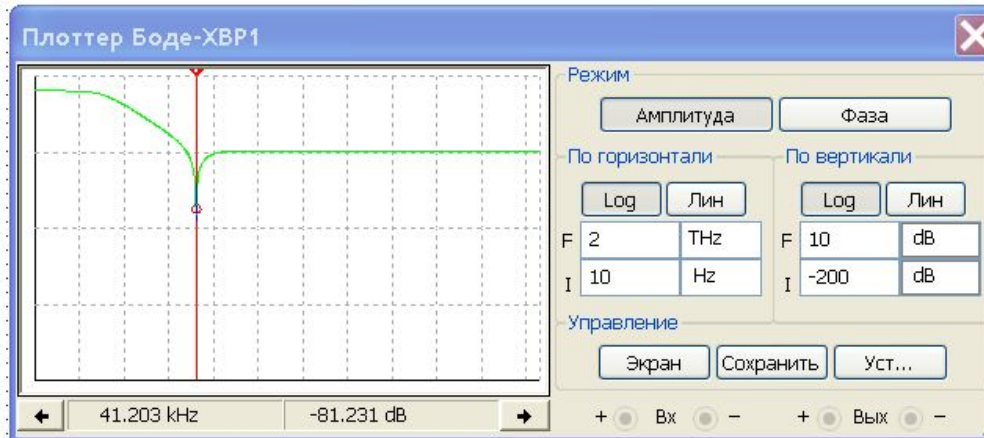
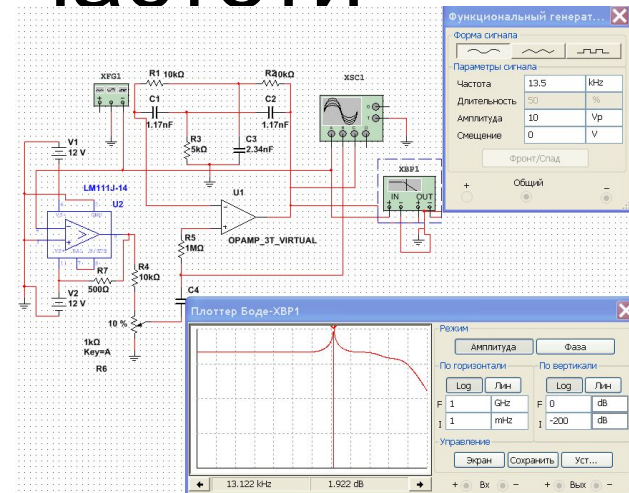
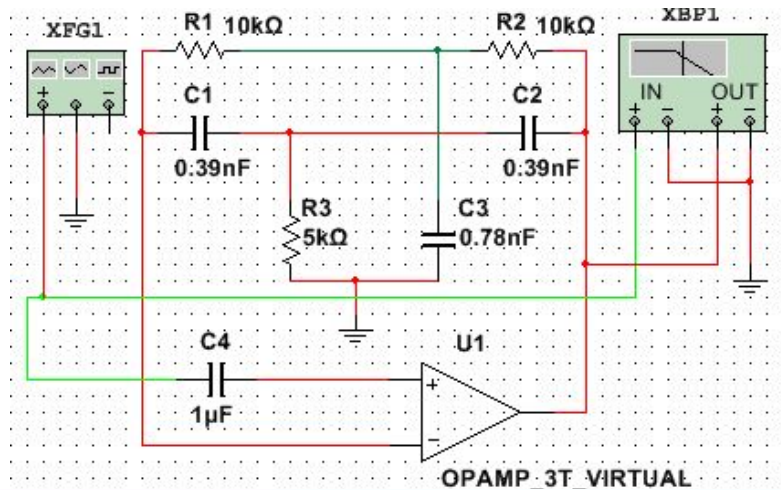
Компаратор



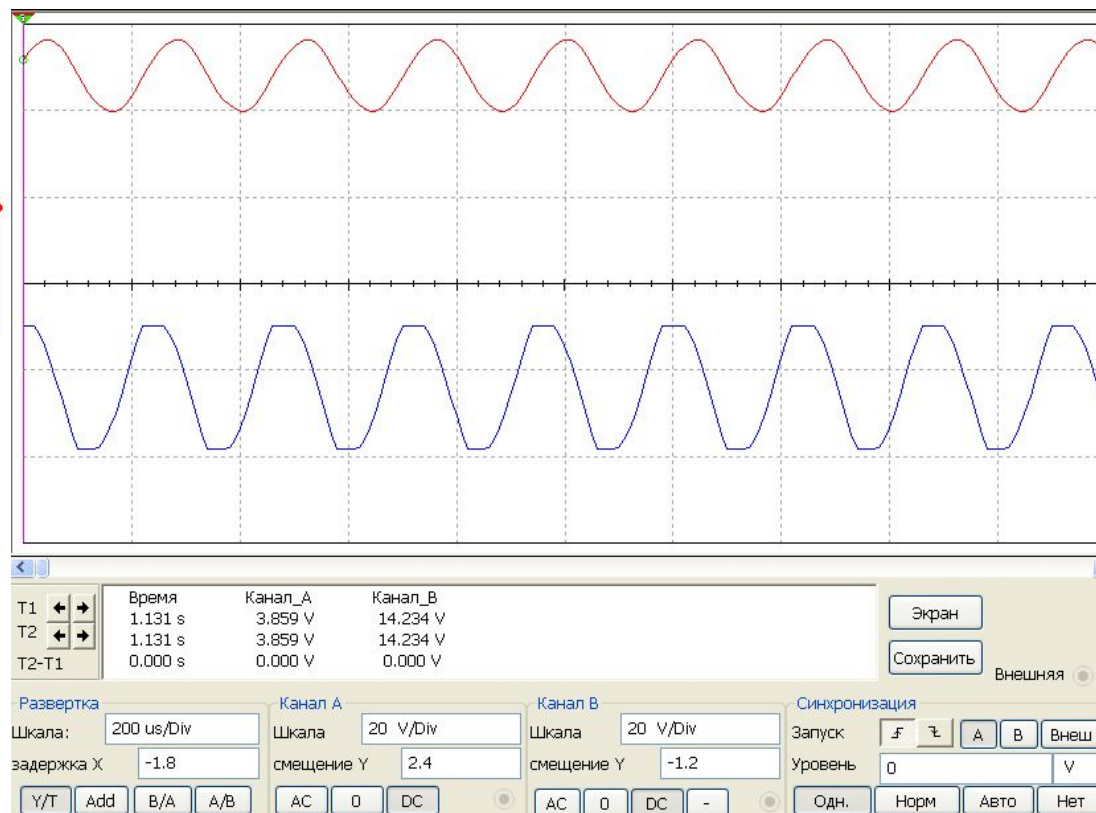
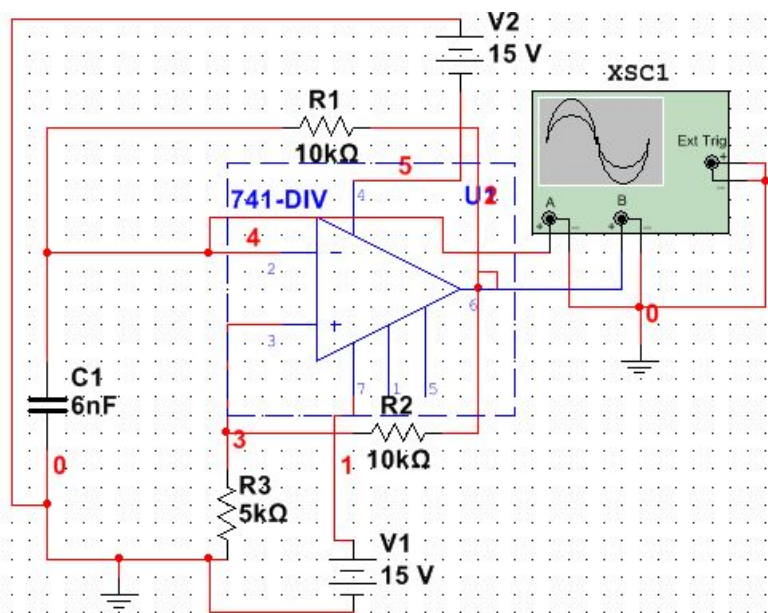
Подвійний Т-міст



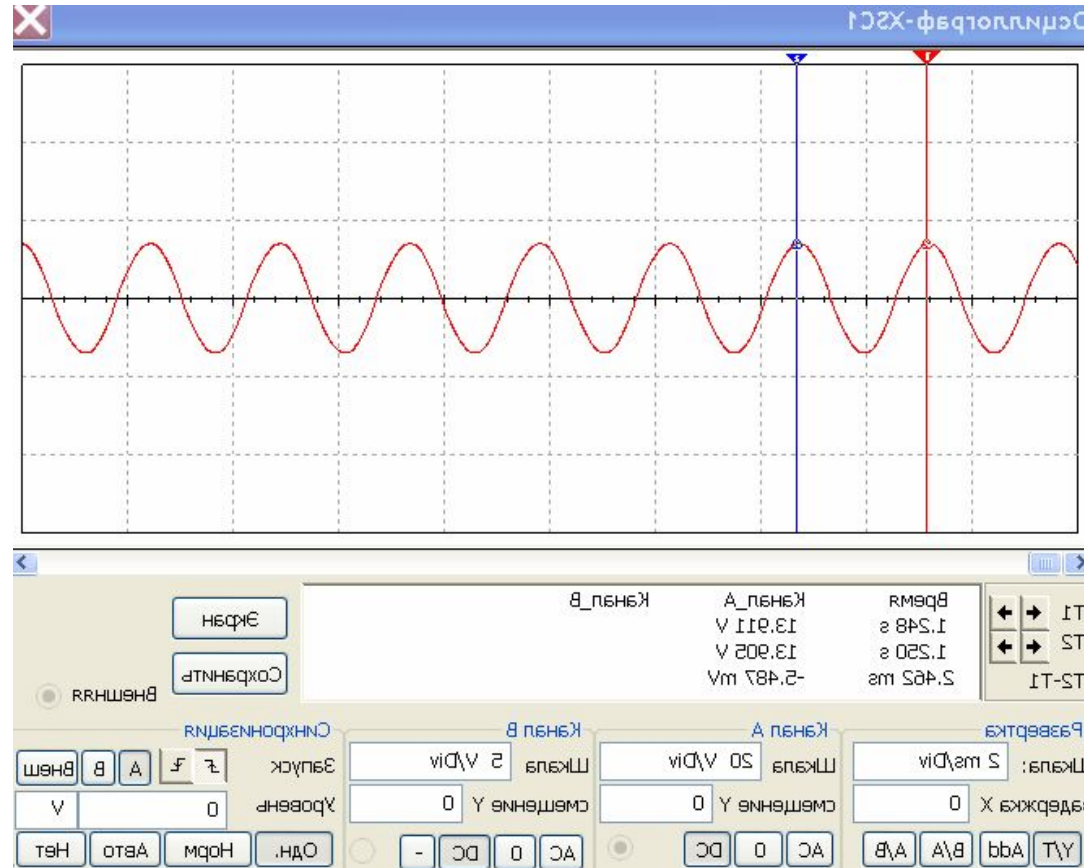
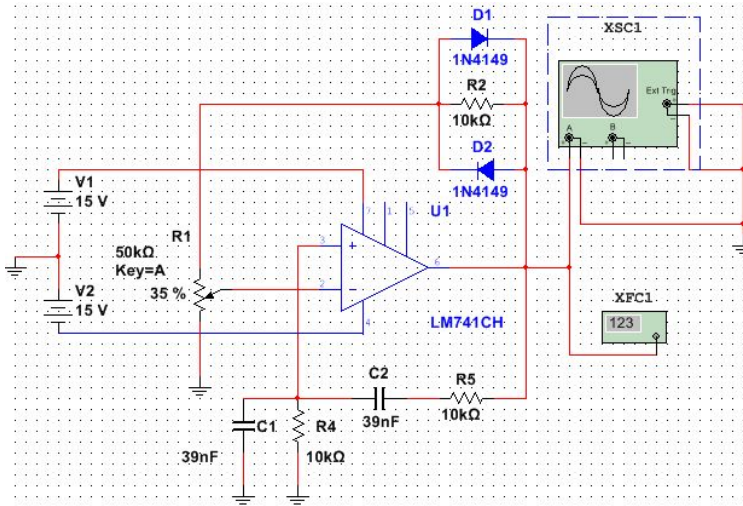
Вибірковий підсилювач та помножувач частоти



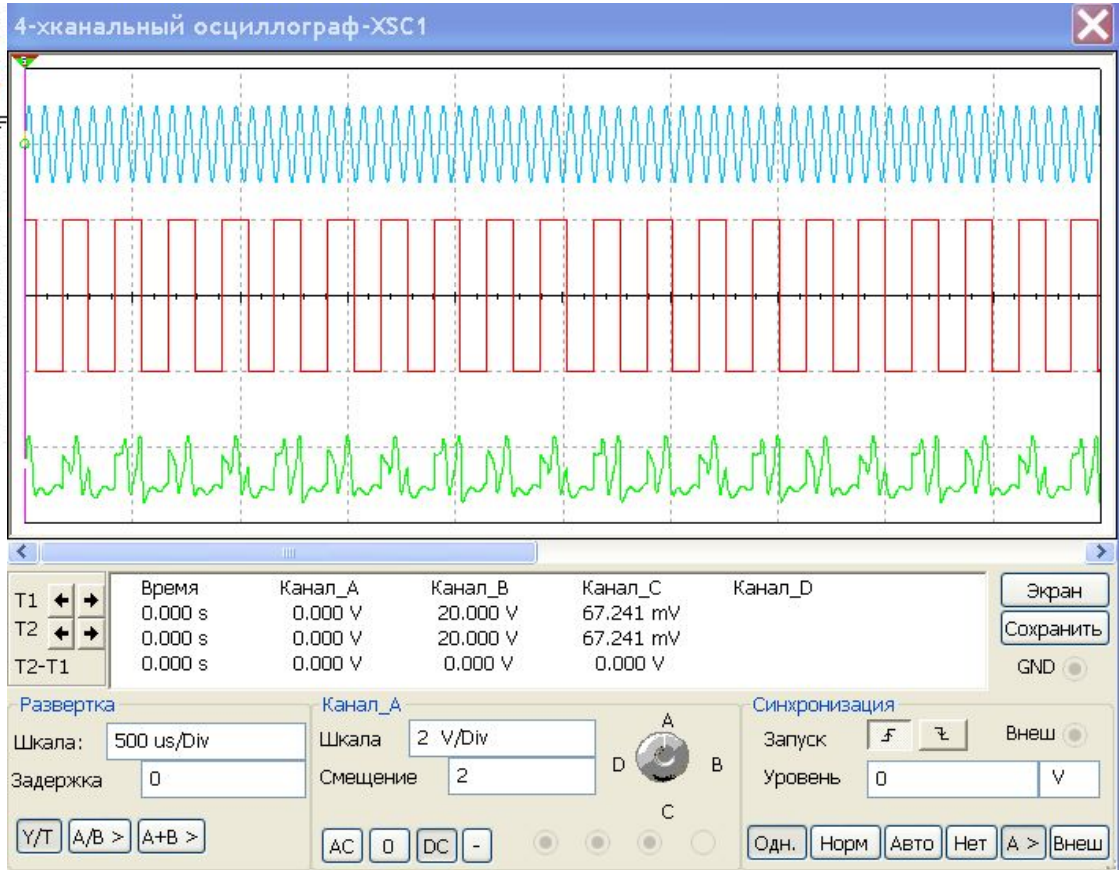
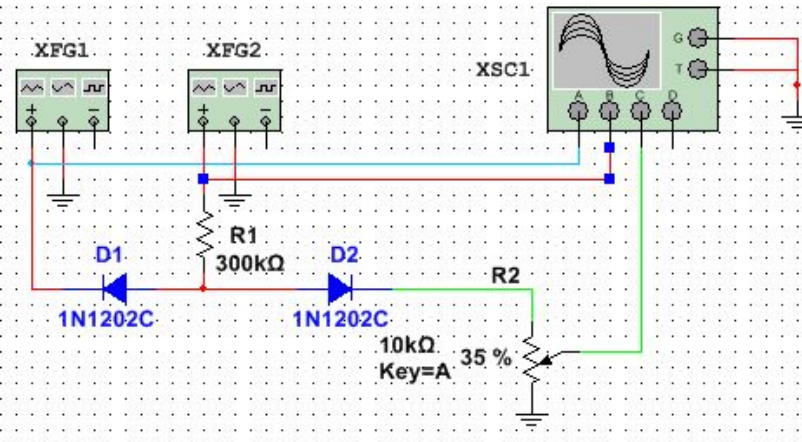
Генератор прямокутних імпульсів



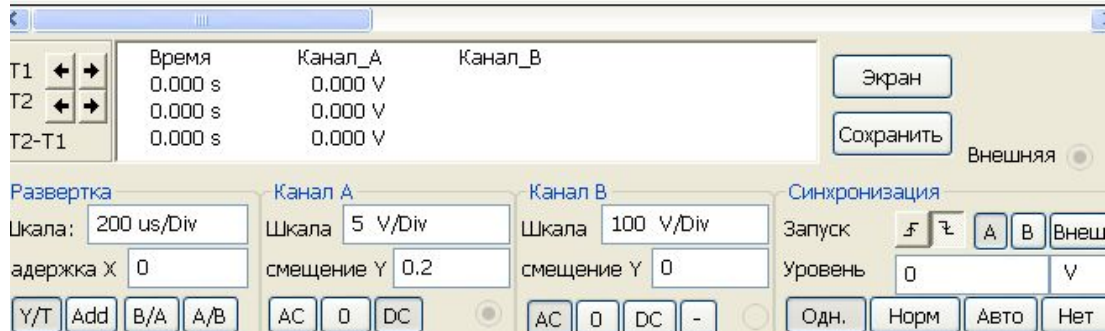
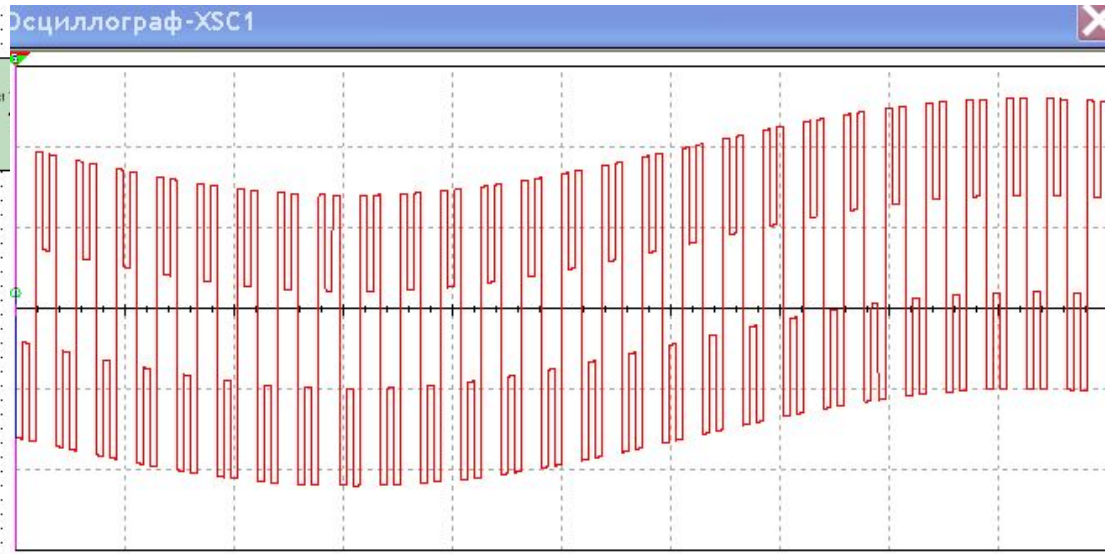
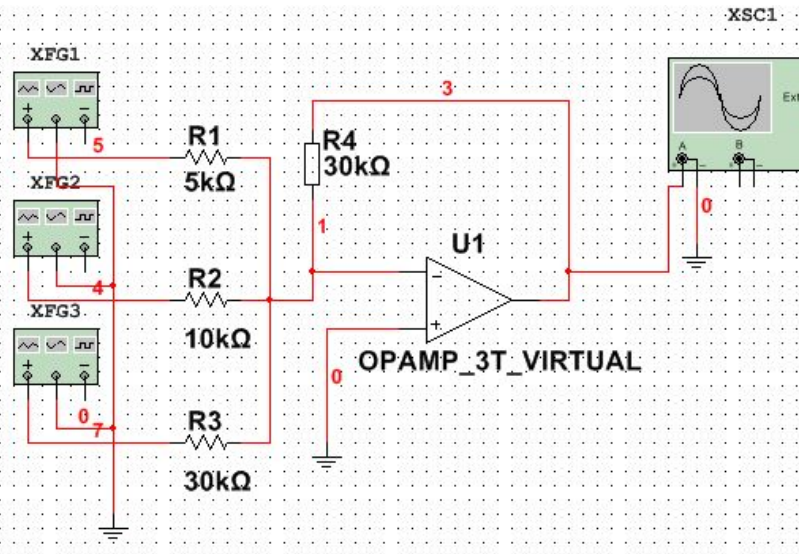
Генератор гармонічних коливань



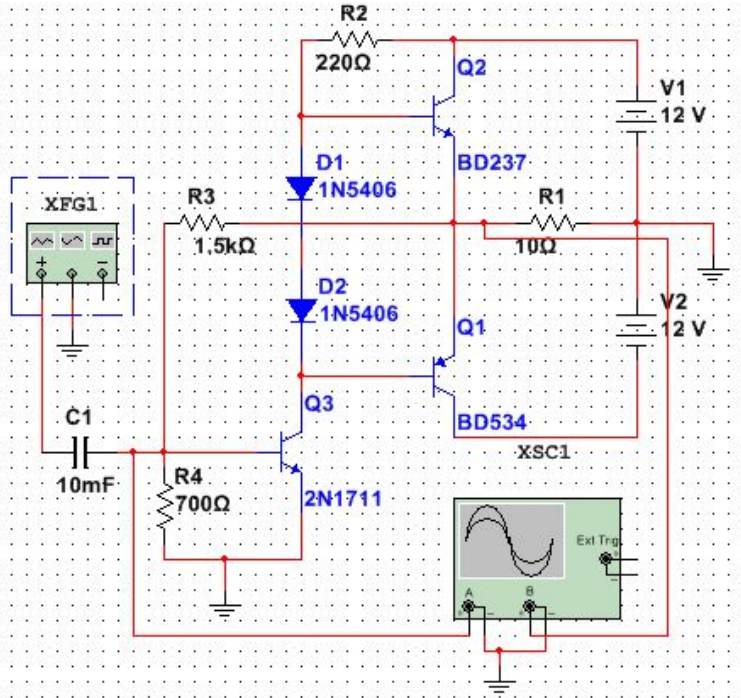
Коммутатор



Сумматор



Підсилювач потужності



Загальна схема

