

Бюджетное профессиональное образовательное
учреждение
Удмуртской Республики
ГЛАЗОВСКИЙ ПОЛИТЕХНИЧЕСКИЙ КОЛЛЕДЖ

Презентация по Курсовому проекту на тему:
«Проектирование электрической схемы
привода и управления токарно-
винторезного станка»

Выполнил
Студент группы С-46
Ледянкин В.В.

2015

Курсовой проект состоит из:

Графической части:

1. Принципиальная электрическая схема управления электрооборудования
2. План цеха с расстановкой оборудования
3. Схема электроосвещения цеха

Пояснительная записка

1. Характеристика установки
2. Расчет и выбор элементов установки
3. Возможные неисправности и методы их устранения
4. Расчет освещенности методом коэффициента использования
5. Выбор типа светильников и их размещение
6. Расчет освещенности точечным методом
7. Расчет схемы цеха
8. Составление сметно-финансового расчета
9. Охрана труда

Характеристика установки

Ковочно — штамповочный пресс используется для штамповки разнообразных деталей. Это установка, имеющая механизм кривошипно-ползунного вида. Движение вращательного привода преобразуется в поступательное движение ползуна, благодаря чему функционирует пресс.

Ковочно — штамповочный пресс для разных операций листовой и объемной штамповки является устройством общего назначения. Прессы общего назначения могут быть однокривошипными и двухкривошипными.

У открытого кривошипного прессы имеется свободный доступ в штамповое пространство с трех сторон.

Такой пресс может быть наклоняемым и не наклоняемым. Наклоняемый пресс имеет вид сборного основания и стоек, выполненных одним целым. Чтобы облегчить процесс удаления отштампованного изделия, стойки можно наклонять. В этом прессе от электродвигателя маховик получает движение с помощью клиноременной передачи. Для изготовления не наклоняемого кривошипного прессы открытого вида используется литая цельная станина. Привод от электродвигателя в таком прессе происходит за счет клиноременной и зубчатой передач.

Устройство установки

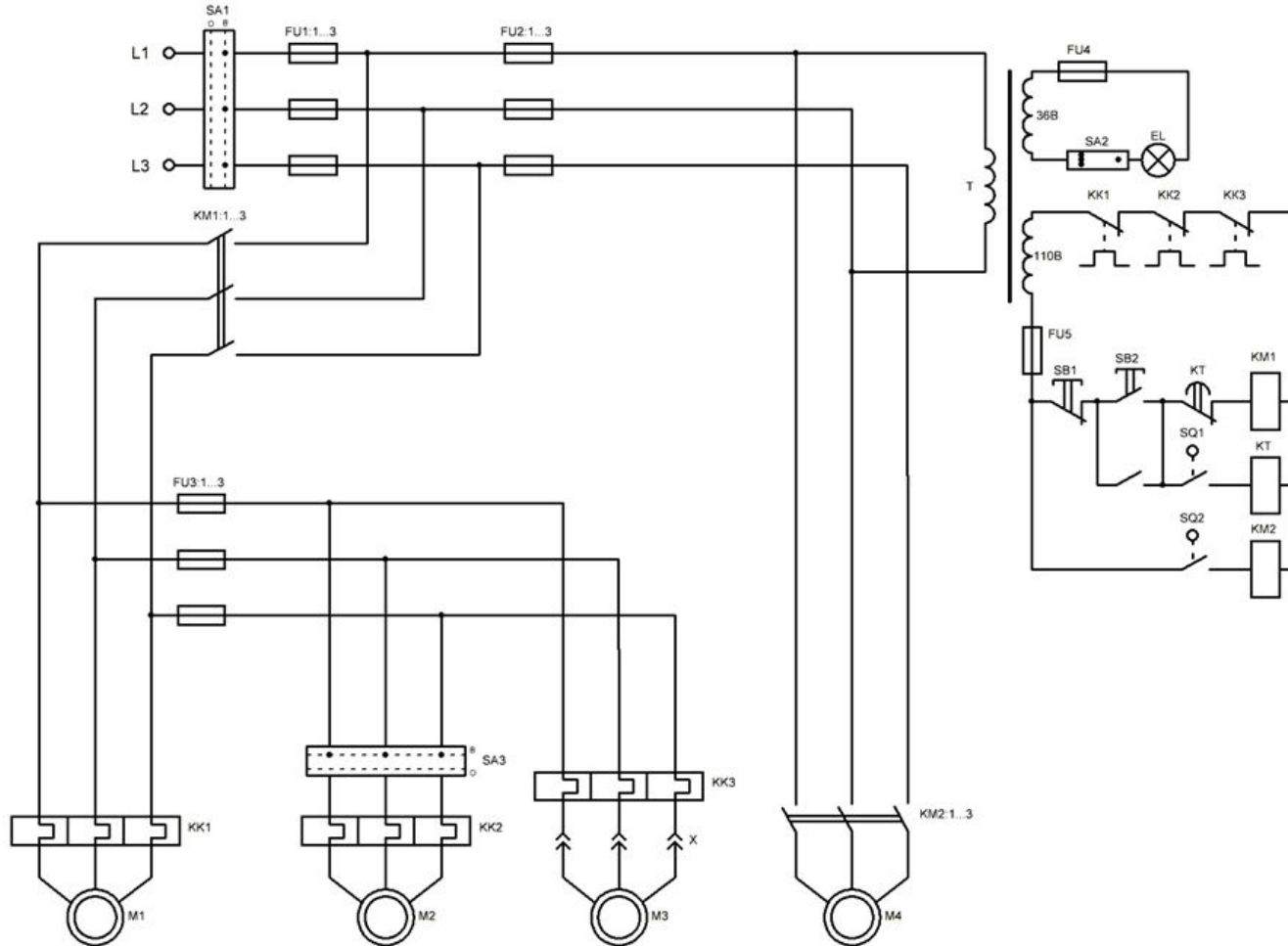


Схема электрическая принципиальная токарно-винторезного станка

Расчёт и выбор элементов

- Двигатели: М1 – 4А132М4 $P_{\text{ном}}=11$
М2, М3 – 4АА80В4К $P_{\text{ном}}=0,75$
М4 – АОЛ2-21-4 $P_{\text{ном}}=1,1$
- Магнитный пускатель: ПМЕ-311
- Тепловые реле: КК1 – РТЛ-2053-2-100А-32А-УХЛ4
- Предохранители: ПР-2

Возможные неисправности и методы их устранения

Характер неисправности	Причины возникновения	Методы устранения
Станок не запускается	Падение или отсутствие напряжения	Проверить наличие и величину напряжения в сети
Невозможно переключение блока шестерен рукояткой (характерный звук проскальзывающих шестерен)	Блок шестерен не выходит из нейтрального положения	Включить электродвигатель и («на выбеге») произвести переключение
Произвольное отключение электродвигателя во время работы	Срабатывание теплового реле от перегрузки двигателя	Уменьшить скорость резания или подачу
Крутящий момент шпинделя меньше указанного в руководстве	Недостаточное натяжение ремней	Увеличить натяжение ремней
	Слабо затянута фрикционная муфта	Увеличить затяжку муфты
Усиление подачи суппорта меньше указанного в руководстве	Недостаточно затянута пружина перегрузочного устройства	Натянуть пружину

Возможные неисправности и методы их устранения

1	2	3
Станок вибрирует	Неправильная установка станка по уровню	Выверить станок
	Неправильно выбраны режимы резания, неправильно заточен резец	Изменить скорость резания, подачу, заточку резца
	Износ стыка направляющих суппорта	Подтянуть прижимные планки и клинья
Станок не обеспечивает точность обработки	Поперечное смещение задней бабки при обработке в центрах	Отрегулировать положение заднее бабки
	Деталь, закрепленная в патроне, имеет большой вылет	Деталь поджать центром
	Нежесткое крепление патрона в шпинделе	Подтянуть крепежные ремни патрона

Расчет и выбор ламп и светильников общего и аварийного освещения, их размещение

Общее освещение:

Лампы марки ДРЛ 1000

Светильники марки РС П 05-1000-742

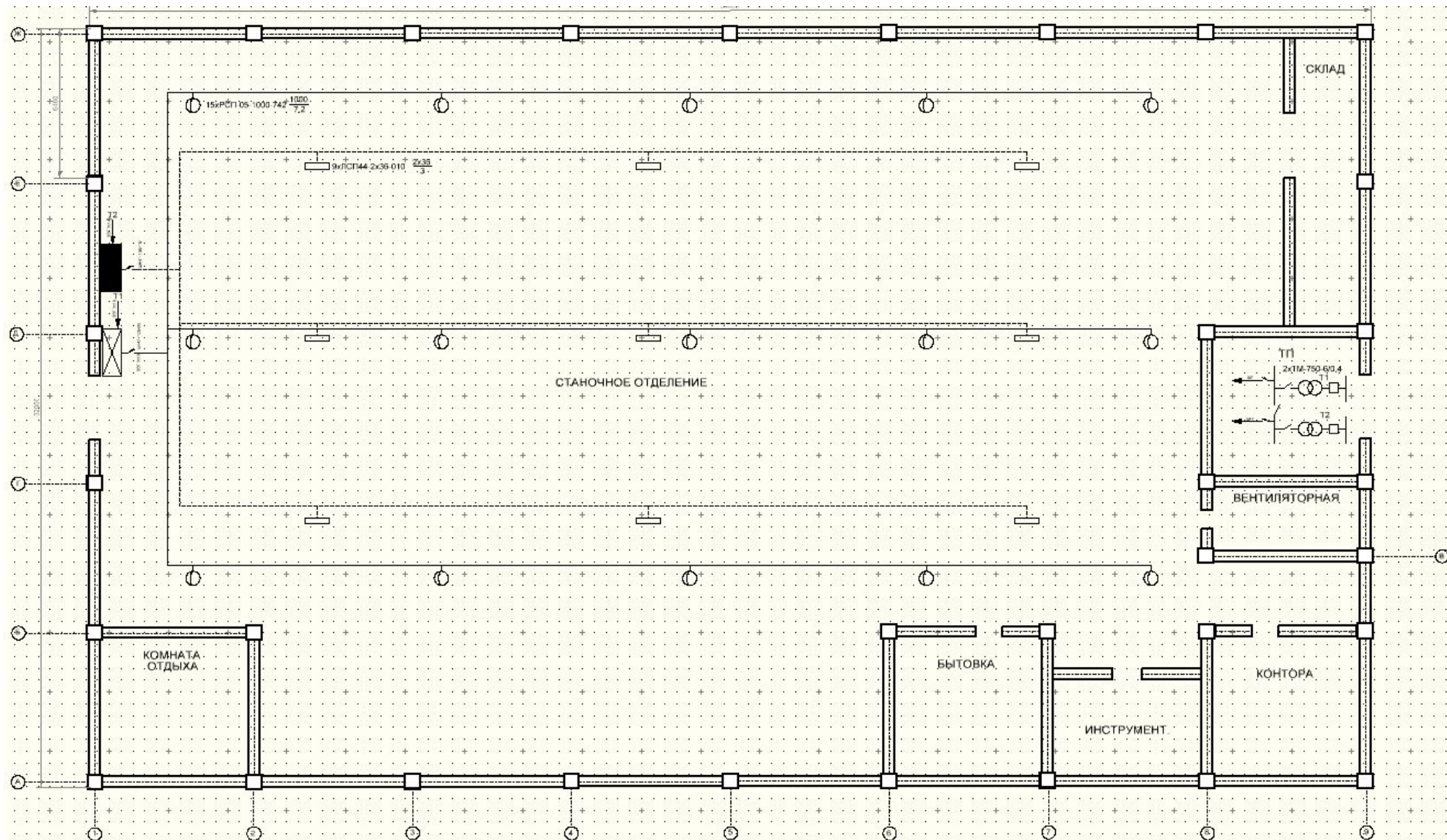
Расположение 3 ряда по 5
светильников

Аварийное освещение:

Светильники ЛСП 44-2 x 36-010

Расположение 3 ряда по 3
светильников

План расположения освещения



Расчёт выбранной схемы цеха

№	Наименование приемников	п, шт	Рном, кВт	Σ Рном,кВт	cos φ	tg φ	Кстп.	m	Роб, кВт	Qоб, кВт/вар	βоб, кВт/ВА	vol	Квпр.	Квох	Рмах	Qмах,кВАр.	βмах,кВА	Прмах, А
	1	2	3	4	5	6	7	8	9	10	11	12	13	14	15	16	17	18
1	Шлифовальные станки 1,2	2	50	100	0,6	1,33	0,16	1	8	10,64	13,3	2	0,16	3,22	25,76	34,26	42,93	65,30
Итого по РП1															51,52	68,52	85,86	130,6
2	Шлифовальные станки 3,4	2	50	100	0,6	1,33	0,16	1	8	10,64	13,3	2	0,16	3,22	25,76	34,26	42,93	65,30
Итого по РП2															51,52	68,52	85,86	130,6
3	Шлифовальные станки 5	1	50	50	0,6	1,33	0,16	1,1	8	10,64	13,3	2	0,15	3,22	25,76	34,26	42,93	65,30
	Обдирочные станки типа РТ-341 6	1	45	45	0,5	1,73	0,14		6,3	10,899	12,6				20,28	35,09	40,57	61,71
Итого по РП3															46,04	65,35	83,5	127,01
4	Анодно-механические станки типа МЭ-12 7...15	9	10	90	0,6	1,33	0,16	4,5	1,6	2,128	2,66666	6	0,16	2,64	4,224	5,61792	7,04	10,7088
	Обдирочные станки типа РТ-341 16	1	45	45	0,5	1,73	0,14		6,3	10,899	12,6				16,632	28,7733	33,264	50,5993
Итого по РП4															54,648	79,3345	96,624	146,978
5	Кран мостовой 17	1	40	40	0,5	1,73	0,1	1	4	6,92	8	1	0,1	3,43	13,72	23,73	27,44	41,74
Итого по РП5															13,72	23,73	27,44	41,74
6	Анодно-механические станки типа МЭ-31 24...28, 34...36	8	18,4	147,2	0,6	1,33	0,16	1	2,944	3,91552	4,90666	8	0,16	2,31	6,80064	9,04485	11,3344	17,2412
Итого по РП6															54,40512	72,3588	90,6752	137,929
7	Обдирочные станки типа РТ-341 18,19,20	3	45	135	0,5	1,73	0,14	1	6,3	10,899	12,6	3	0,14	3,22	20,286	35,0947	40,572	61,7158
Итого по РП7															60,858	105,284	121,716	185,147
8	Обдирочные станки типа РТ-250 21...23,29	4	35	140	0,5	1,73	0,14	1	4,9	8,477	9,8	4	0,14	3,22	15,778	27,2959	31,556	48,0012
Итого по РП8															63,112	109,183	126,224	192,004
9	Обдирочные станки типа РТ-250 30,31	2	35	70	0,5	1,73	0,14	1,9	4,9	8,477	9,8	4	0,37	1,87	9,163	15,8519	18,326	27,8764
	Вентилятор вытяжной 32	1	18	18	0,8	0,75	0,6		10,8	8,1	13,5				20,196	15,147	25,245	38,4012
	Вентилятор приточный 33	1	20	20	0,8	0,75	0,6		12	9	15				22,44	16,83	28,05	42,6680
Итого по РП9															60,962	63,6808	89,947	136,822
Итого по цеху															456,76	655,961	797,84	1228,83

Выбор проводников цеховой электрической сети

Наименование участка (номер присоединения)	Тип, марка проводника	Расчетный ток нагрузки, А	Пиковый ток нагрузки, А	Длина проводника, м	Сечение проводника, мм ²	Длинейно допустимый ток, А	Способ прокладки
1	2	3	4	5	6	7	8
РП1							
Штифольные станики	ВВГ 3-10	65,30	65,30	3,9	10	80	В трубах
Штифольные станики	ВВГ 3-10	65,30	65,30	4,6	10	80	В трубах
РП1	ВВГ 3-25	130,6	130,6	53,8	25	140	В трубах
РП2							
Штифольные станики	ВВГ 3-10	65,30	65,30	3,9	10	80	В трубах
Штифольные станики	ВВГ 3-10	65,30	65,30	4,6	10	80	В трубах
РП2	ВВГ 3-25	130,6	130,6	39	25	140	В трубах
РП3							
Штифольные станики	ВВГ 3-10	65,30	65,30	3,9	10	80	В трубах
Общирочные станики типа РТ-341 6	ВВГ 3-10	61,71	61,71	3,7	10	80	В трубах
РП3	ВВГ 3-25	127,01	127,01	27	25	140	В трубах
РП4							
Анодно-механические станики типа МЭ-12 7	ВВГ 3-0,5	10,7088	10,7088	12,6	0,5	11	В трубах
Анодно-механические станики типа МЭ-12 8	ВВГ 3-0,5	10,7088	10,7088	17,3	0,5	11	В трубах
Анодно-механические станики типа МЭ-12 9	ВВГ 3-0,5	10,7088	10,7088	22,1	0,5	11	В трубах
Анодно-механические станики типа МЭ-12 10	ВВГ 3-0,5	10,7088	10,7088	26,3	0,5	11	В трубах
Анодно-механические станики типа МЭ-12 11	ВВГ 3-0,5	10,7088	10,7088	30,5	0,5	11	В трубах
Анодно-механические станики типа МЭ-12 12	ВВГ 3-0,5	10,7088	10,7088	30,3	0,5	11	В трубах
Анодно-механические станики типа МЭ-12 13	ВВГ 3-0,5	10,7088	10,7088	35,0	0,5	11	В трубах
Анодно-механические станики типа МЭ-12 14	ВВГ 3-0,5	10,7088	10,7088	39,9	0,5	11	В трубах
Анодно-механические станики типа МЭ-12 15	ВВГ 3-0,5	10,7088	10,7088	45,1	0,5	11	В трубах
Общирочные станики типа РТ-341 16	ВВГ 3-10	30,5993	30,5993	32,7	10	80	В трубах
РП4	ВВГ 3-35	146,978	146,978	60	35	170	В трубах
РП5							
Кран мостовой 17	ВВГ 3-6	41,74	41,74	23,0	6	50	В жгуте
РП5	ВВГ 3-6	41,74	41,74	69	6	50	В трубах
РП6							
Анодно-механические станики типа МЭ-31 24	ВВГ 3-3	17,2412	17,2412	22,2	3	34	В трубах
Анодно-механические станики типа МЭ-31 25	ВВГ 3-3	17,2412	17,2412	18,4	3	34	В трубах
Анодно-механические станики типа МЭ-31 26	ВВГ 3-3	17,2412	17,2412	18,7	3	34	В трубах
Анодно-механические станики типа МЭ-31 27	ВВГ 3-3	17,2412	17,2412	21,9	3	34	В трубах
Анодно-механические станики типа МЭ-31 28	ВВГ 3-3	17,2412	17,2412	25	3	34	В трубах
Анодно-механические станики типа МЭ-31 34	ВВГ 3-3	17,2412	17,2412	11,2	3	34	В трубах

Выбор проводников цеховой электрической сети

Анодно-механические стержни типа МЭ-31 35	ВВГ 3×3	17,2412	17,2412	7,6	3	34	В трубах
Анодно-механические стержни типа МЭ-31 36	ВВГ 3×3	17,2412	17,2412	4,1	3	34	В трубах
РП6	ВВГ 3×25	137,929	137,929	45	25	140	В трубах
РП7							
Обдирочные стержни типа РТ-341 18	ВВГ 3×10	61,7158	61,7158	14	10	80	В трубах
Обдирочные стержни типа РТ-341 19	ВВГ 3×10	61,7158	61,7158	9,5	10	80	В трубах
Обдирочные стержни типа РТ-341 20	ВВГ 3×10	61,7158	61,7158	4,9	10	80	В трубах
РП7	ВВГ 3×50	183,147	183,147	7	50	215	В трубах
РП8							
Обдирочные стержни типа РТ-250 21	ВВГ 3×6	48,0012	48,0012	12,1	6	50	В трубах
Обдирочные стержни типа РТ-250 22	ВВГ 3×6	48,0012	48,0012	8,5	6	50	В трубах
Обдирочные стержни типа РТ-250 23	ВВГ 3×6	48,0012	48,0012	4,9	6	50	В трубах
Обдирочные стержни типа РТ-250 29	ВВГ 3×6	48,0012	48,0012	14,3	6	50	В трубах
РП8	ВВГ 3×50	192,004	192,004	7	50	215	В трубах
РП9							
Обдирочные стержни типа РТ-250 30	ВВГ 3×3	27,8764	27,8764	10,2	3	34	В трубах
Обдирочные стержни типа РТ-250 31	ВВГ 3×3	27,8764	27,8764	6,6	3	34	В трубах
Вентилятор выхлопной 32	ВВГ 3×6	38,4012	38,4012	7,9	6	50	В трубах
Вентилятор припочный 33	ВВГ 3×6	42,6680	42,6680	11,1	6	50	В трубах
РП9	ВВГ 3×25	136,822	136,822	8	25	140	В трубах
ЩО	ВВГ 3×10	68,18	68,18	49	10	80	В трубах
ЩАО	ВВГ 3×1,5	2,95	2,95	47	1,5	11	В трубах

Выбор защитной и коммутационной аппаратуры

Минимальный участок (номер присоединения)	$I_{p, max}$, А	Тип магнитного с пускателя	Тип автоматического выключателя на одного потребителя, $I_{H.T.P.}, А$	Тип автоматического выключателя на группу, $I_{H.T.P.}, А$	Тип распределительных щитков, число групп	Тип силового пункта, число групп	Тип рубильника, $I_{H. А}$
1	3	4	5	6	7	8	9
РП1							
Щитовый пункт станции 2	85,5	ПМ12	ВА47-100-30А	ВА88-160А	ЩРВ-12, 4	ЩРВ-12, 4	РПС-250А
РП2							
Щитовый пункт станции 3,4	85,5	ПМ12	ВА47-100-30А	ВА88-160А	ЩРВ-12, 4	ЩРВ-12, 4	РПС-250А
РП3							
Щитовый пункт станции 5	85,5	ПМ12	ВА47-100-30А	ВА88-160А	ЩРВ-12, 4	ЩРВ-12, 4	РПС-250А
Общеремонтный пункт типа РТ-341 6	81,71	ПМ12	ВА47-100-63А				
РП4							
Автоматический пункт типа МД-12 7...15	10,7088	ПМ12	ВА47-100-16А	ВА88-160А	ЩРВ-12, 12	ЩРВ-12, 12	РПС-250А
Общеремонтный пункт типа РТ-341 16	50,5993	ПМ12	ВА47-100-63А				
РП5							
Кран мостовой 17	41,74	ПМ12	ВА47-100-30А	ВА47-100-30А	ЩРВ-12, 3	ЩРВ-12, 3	РВ1, 100А
РП6							
Автоматический пункт типа МД-31 24...28, 34...36	17,2412	ПМ12	ВА47-100-20А	ВА88-160А	ЩРВ-12, 10	ЩРВ-12, 10	РПС-250А
РП7							
Общеремонтный пункт типа РТ-341 18,19,20	81,7158	ПМ12	ВА47-100-63А	ВА88-200А	ЩРВ-12, 5	ЩРВ-12, 5	РПС-250А
РП8							
Общеремонтный пункт типа РТ-250 21...23,29	48,0012	ПМ12	ВА47-100-30А	ВА88-200А	ЩРВ-12, 6	ЩРВ-12, 6	РПС-250А
РП9							
Общеремонтный пункт типа РТ-250 30,31	27,2764	ПМ12	ВА47-100-32А	ВА88-160А	ЩРВ-12, 6	ЩРВ-12, 6	РПС-250А
Вспомогательный пункт 32	38,4012	ПМ12	ВА47-100-40А				
Вспомогательный пункт 33	42,8820	ПМ12	ВА47-100-30А				

Сметно-финансовый расчёт

№	Наименование	Количество, шт	Цена за единицу, руб.	Сумма, руб.
	1	2	3	4
1	Трансформаторы			730000
	ТМ-750-6/0,4	2	365000	730000
2	Светильники			78900
	РСП-05-1000-742	15	4600	69000
	ЛСП44-2х36-010	9	1100	9900
3	Лампы освещения			10080
	ДРЛ 1000	15	420	6300
	<u>Sylvania</u> F36T8/CW	18	210	3780
4	Щиты силовые			5850
	ЩРН-12	9	650	5850
5	Щиты освещения			200
	ПЕК <u>КМПн</u> 2/2	2	100	200
6	Автоматические выключатели			14540
	ВА47-100-16А	9	220	1980
	ВА47-100-20А	8	220	1760

Сметно-финансовый расчёт

	1	2	3	4
	BA47-100-32A	2	220	440
	BA47-100-40A	1	220	220
	BA47-100-50	7	220	1540
	BA47-100-63A	5	220	1100
	BA47-100-80A	5	220	1100
	BA88-160A	5	800	4000
	BA88-200A	2	1200	2400
7	Провода			90200
	ВВГ 3x50	14	420	5880
	ВВГ 3x35	60	270	16200
	ВВГ 3x25	173	180	31140
	ВВГ 3x10	190	124	23560
	ВВГ 3x6	113	73	8249
	ВВГ 3x3	145	23	3335
	ВВГ 1x1,5	100	8	800
	ВВГ 3x0,5	259	4	1036
8	Итого			929570

Охрана труда

1. ОБЩИЕ ТРЕБОВАНИЯ БЕЗОПАСНОСТИ

- К самостоятельной работе на токарных станках допускаются лица, прошедшие медицинский осмотр, инструктаж по охране труда на рабочем месте, ознакомленные с правилами пожарной безопасности и усвоившие безопасные приемы работы.
- Персонал, обслуживающий токарные станки, должен иметь: костюм хлопчатобумажный или полукombineзон, очки защитные, ботинки юфтевые.
- Если пол скользкий (облит маслом, эмульсией), рабочий обязан потребовать, чтобы его посыпали опилками.
- О всяком несчастном случае немедленно поставить в известность мастера и обратиться в медицинский пункт.

2. ТРЕБОВАНИЯ БЕЗОПАСНОСТИ ПЕРЕД НАЧАЛОМ РАБОТ

Перед началом работы обязаны:

- принять станок; проверить, хорошо ли убраны станок и рабочее место. Не приступать к работе до устранения выявленных недостатков;
- надеть спецодежду, застегнуть рукава и куртку, надеть головной убор, проверить наличие очков;
- проверить наличие и исправность защитного кожуха зажимного патрона, защитного экрана, предохранительных устройств защиты от стружки, охлаждающих жидкостей;
- отрегулировать местное освещение так, чтобы рабочая зона была достаточно освещена, и свет не слепил глаза;
- проверить наличие смазки станка. При смазке пользоваться только специальными приспособлениями;
- проверить на холостом ходу станок:
 - а) исправность органов управления;
 - б) исправность системы смазки и охлаждения;
 - в) исправность фиксации рычагов включения и переключения;
 - г) срабатывание защиты - патрон должен остановиться при откинутах кожухе, станок не должен включиться, пока кожух не будет поставлен в исходное положение.

Охрана труда

3. ТРЕБОВАНИЯ БЕЗОПАСНОСТИ ВО ВРЕМЯ РАБОТЫ

Во время работы обязаны:

- устанавливать и снимать тяжелые детали со станка только с помощью грузоподъемных средств;
- не опираться на станок во время его работы и не позволять делать это другим;
- поданные на обработку и обработанные детали укладывать устойчиво на подкладках;
- при возникновении вибрации остановить станок. Проверить крепление заготовки, режущего инструмента и приспособлений, принять меры к устранению вибрации;
- при обработке деталей из металлов, дающих ленточную стружку, пользоваться стружколомателем;
- остерегаться наматывания стружки на обрабатываемую деталь или резец и не направлять вьющуюся стружку на себя;
- для удаления стружки со станка использовать специальные крючки и щетки-сметки. Не допускать уборщицу к уборке станка во время его работы;

4. ТРЕБОВАНИЯ БЕЗОПАСНОСТИ В АВАРИЙНЫХ СИТУАЦИЯХ

- В случае поломки станка, отказа в работе пульта управления отключить станок и сообщить об этом мастеру.
- В случае загорания замасленной ветоши, оборудования или возникновения пожара немедленно отключить станок, сообщить о случившемся администрации и другим работникам цеха и приступить к ликвидации очага загорания. - В случае появления аварийной ситуации, опасности для своего здоровья или здоровья окружающих людей отключить станок, покинуть опасную зону и сообщить об опасности непосредственному руководителю.

5. ТРЕБОВАНИЯ БЕЗОПАСНОСТИ ПО ОКОНЧАНИИ РАБОТЫ

После окончания работ обязаны:

- выключить станок и электродвигатель;
- привести в порядок рабочее место:
 - а) убрать со станка стружку и металлическую пыль;
 - б) очистить станок от грязи;
 - в) аккуратно сложить заготовки и инструмент на отведенное место;
 - г) смазать трущиеся части станка;
- сдать станок сменщику или мастеру и сообщить о всех неисправностях;

Заключение

В ходе проектирования курсового проекта по междисциплинарному курсу «Электрическое и электромеханическое оборудование»

- представлена схема электрическая принципиальная токарно-винторезного станка с ее полным анализом в пояснительной записке, а также описание устройства работы с предоставлением кинематической схемы токарно-винторезного станка и его назначение;
- произведен расчет и выбор элементов схемы токарно-винторезного станка.
- составлена таблица возможных неисправностей токарно-винторезного станка с методами их исправления;
- предоставлен план расположения электрического освещения механического цеха тяжелого машиностроения с расчетами: ламп общего и аварийного освещения; расположение и тип светильников; выбор автоматических выключателей и щитков для общего и аварийного освещения. В ходе выполнения этих пунктов были выбраны: лампы для общего освещения ДРЛ 1000 в количестве 15 штук, для аварийного освещения лампы люминесцентные Sylvania F36T8/CW в количестве 18 штук; светильники общего освещения РСР-05-1000-742 в количестве 15 штук, расположенные в станочном отделении цеха – 5 рядов по 3 светильника на высоте 7,2м, а для аварийного освещения выбраны светильники марки ЛСП44-2х36-010 в количестве 9 штук, расположенные также в станочном отделении цеха – 3 ряда по 3 светильника; автоматические выключатели для общего освещения ВА47-100-80А , для аварийного ВА47-100-10А ; щитки освещения ИЕК КМПн 2/2 в количестве 2 штуки для общего и аварийного освещения;
- предоставлен план расположения электрооборудования механического цеха тяжелого машиностроения с расчетами и выбором: двух трансформаторов марки ТМ-750-6/0,4, а также выполнена их проверка; распределительных устройств марки ЩРН-12; автоматических выключателей как от распределительных устройств до электрооборудования так и от шины низшего напряжения до распределительных устройств; проводов и кабелей;
- составлен сметно-финансовый расчет на монтаж электрооборудования и сети освещения с учетом выполнения монтажа своими силами, итог за монтаж электрооборудования равен 929570 рубля;
- описаны мероприятия охраны труда

Литература

1. Кацман М. М. Электрические машины приборных устройств и средств автоматизации учебное пособие для студентов учреждений среднего профессионального образования - М.: издательский центр «Академия» 2006 - 368 с.
2. Правила устройства электроустановок СПб.: издательство «ДЕАН» , 2001 - 928 с.
3. Сибикин Ю. Д. Технология электромонтажных работ. -М.: «Академия» 2000 - 301 с.Изм.Лист№ докум.
ПодписьДатаЛист50КП.140448.52.15.3019.00.00.ПЗ
4. Соколова Е. М. Электрическое и электромеханическое оборудование общепромышленных механизмов и бытовой техники - М.: «Мастерство» 2001.- 224 с.
5. Филиман Б. Е. Ремонт наладка испытание электробытовых приборов - М.: «Лёгкая индустрия» 1975 - 272 с.
6. Забаровцев А.В Методическое пособие для курсового проектирования.