

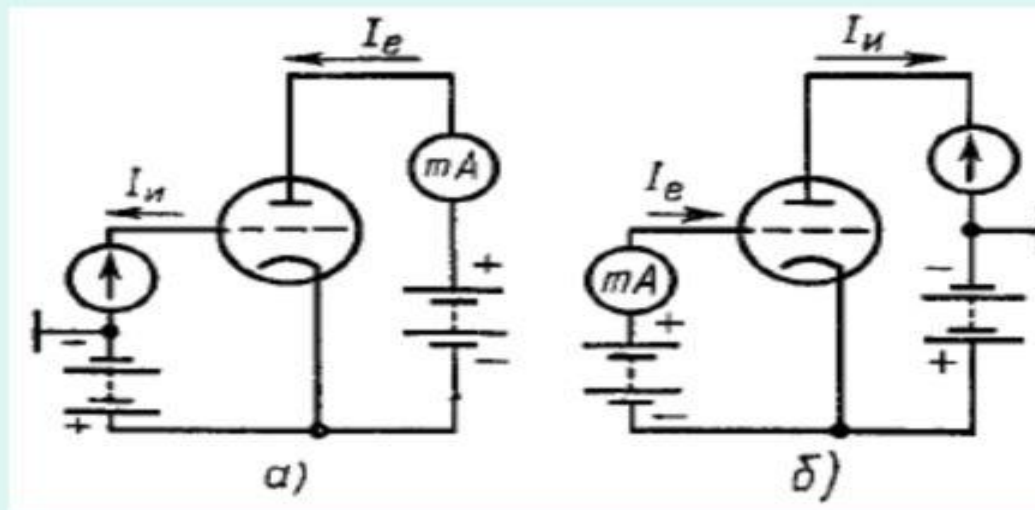
Электронды түрлендіргіштер

Орындаған: Зәйдін Жансая Ерғалиқызы

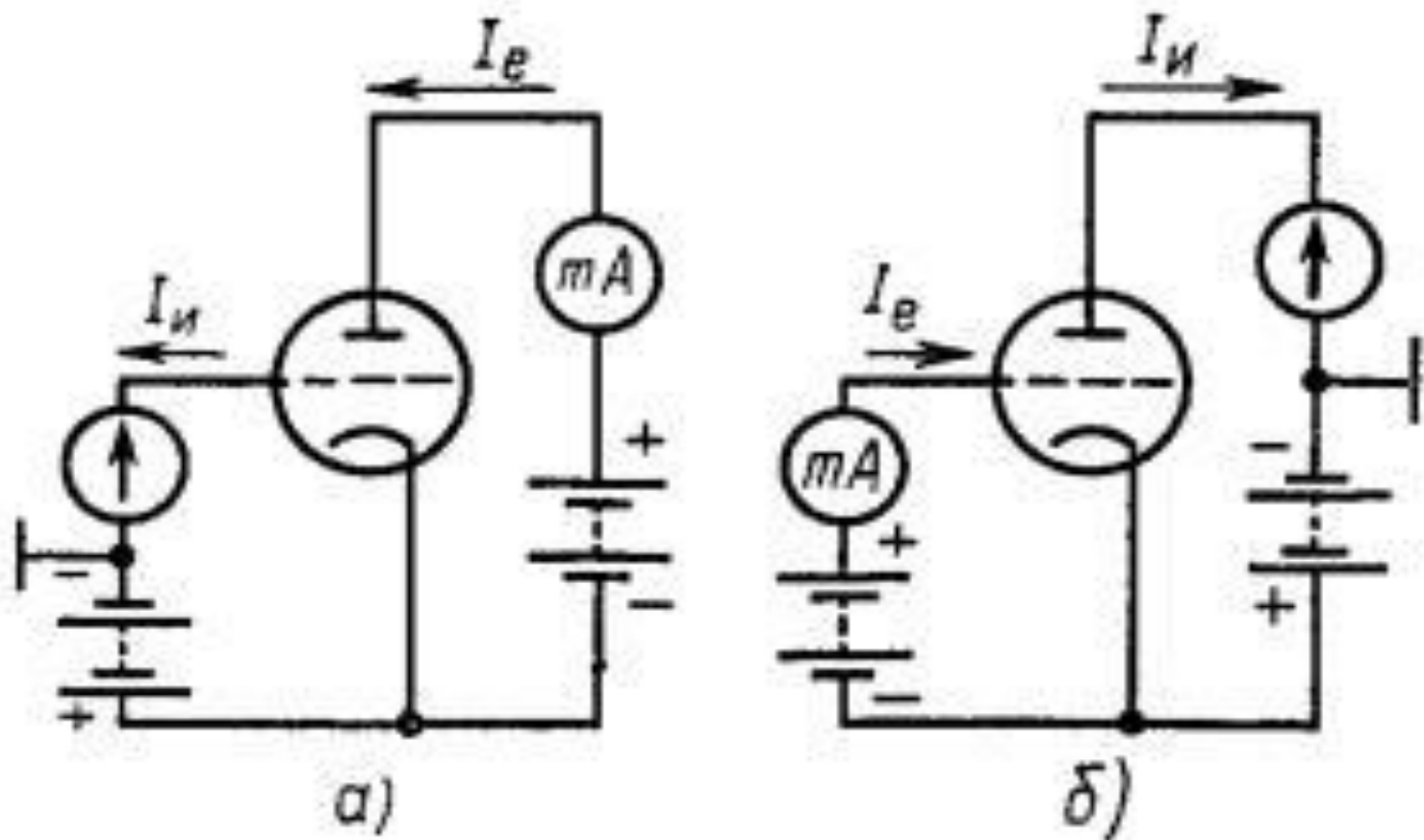
Қабылдаған: Досболаев Мерлан Қылышұлы

Электронды түрлендіргіштердің 2 схемасы бар;
ішкі және сыртқы коллекторлар

Электронные преобразователи



Схемы электронных преобразователей:
а - с внутренним коллектором; б - с внешним коллектором



Р и с. 6.8. Схемы электронных преобразователей:

a — с внутренним коллектором; *б* — с внешним коллектором

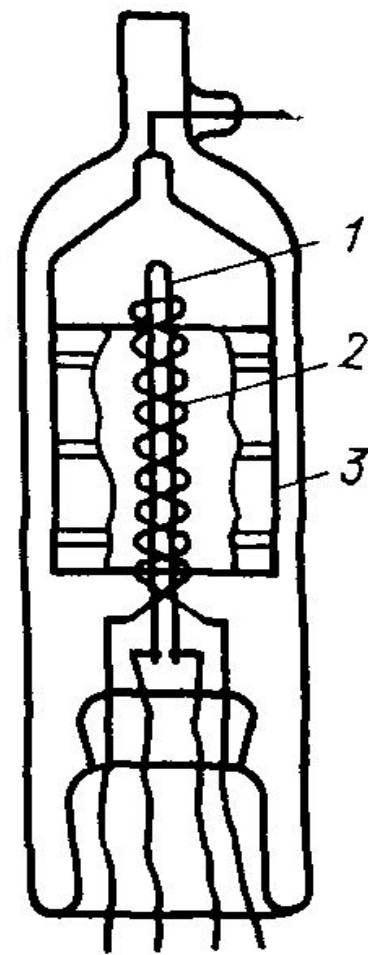
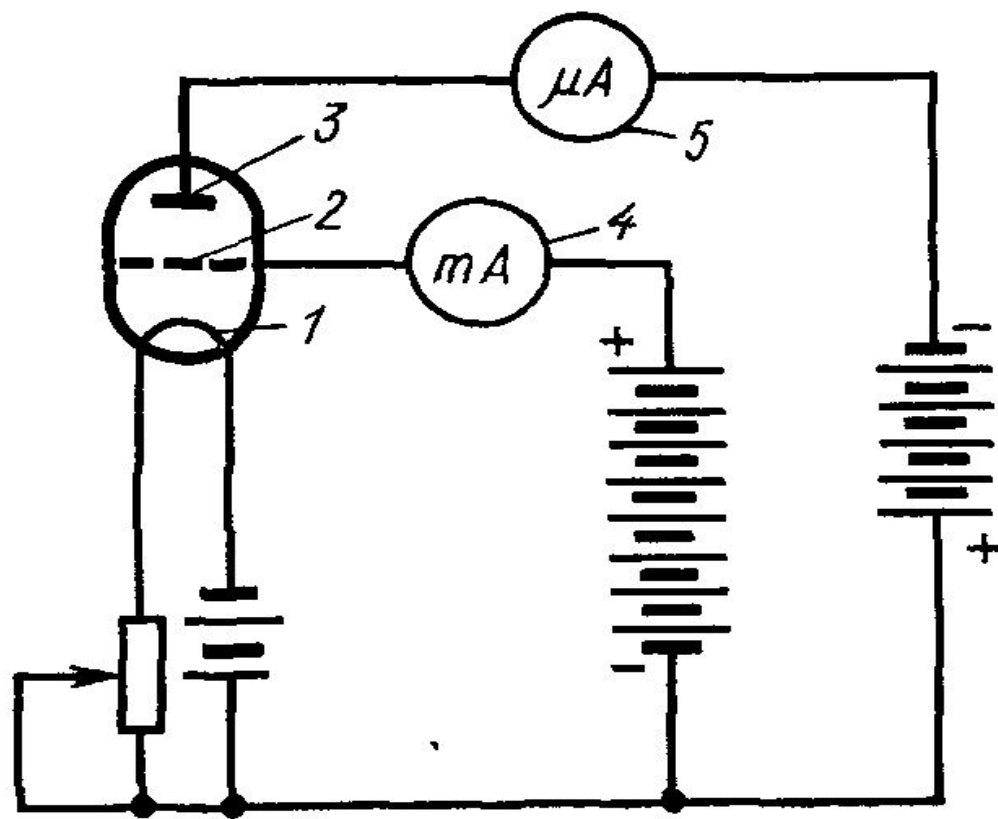


Рис. 42. Электронный ионизационный манометр ЛМ-2 и схема его включения
 1 — катод; 2 — сетка анод; 3 — коллектор, 4, 5 — приборы контроля тока электронов и ионов

Измерители давления (вакуумметры)

Низкий вакуум (10^5 - 10^{-2} Па)



$$Q_{\text{эл}} = Q_{\text{и}} + Q_{\text{к}} + Q_{\text{т}}$$



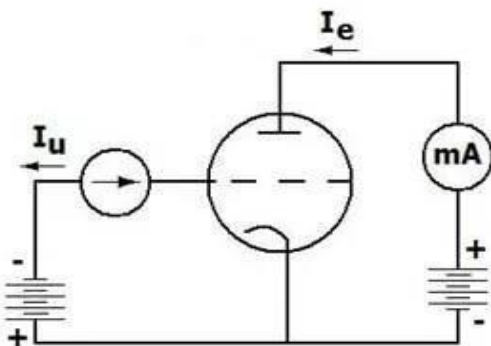
ПМТ-2

Термопарный вакуумметр

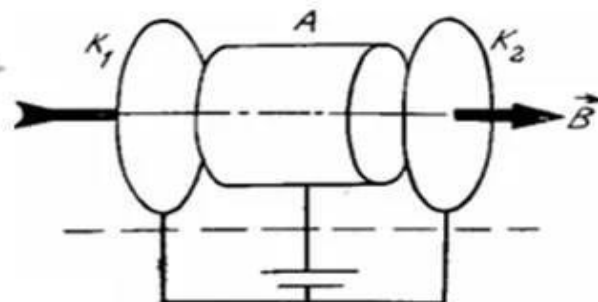
Высокий вакуум (1 - 10^{-11} Па)



ПМИ-2



Ионизационный
(электронный)
вакуумметр



ПММ-32



Ионизационный
(магнитный)
вакуумметр



Учреждение Российской академии наук Институт физики микроструктур РАН

Электронды түрлендіргіш теңдеуін
қарастырайық

$$dN = n p E dr \quad (1)$$

dN -иондардың саны; n -электрондар саны; dr -
электронның траекториясының ұзындығы; E -
ионның эффективтілігі .

Егер 1 теңдеуге электронды тоқты енгізсек $I_e = n/t$,
онда

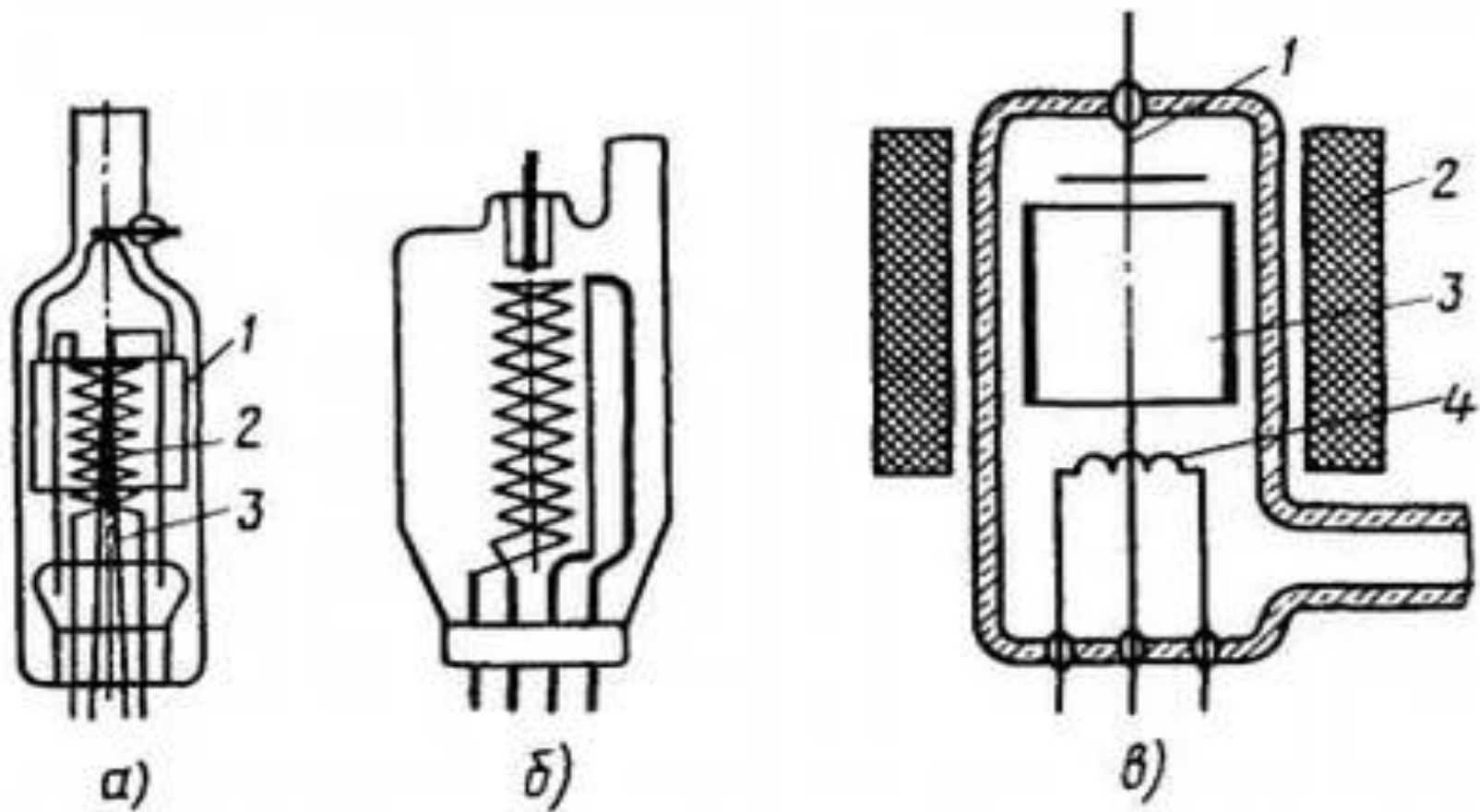
$$dN/t = I_e \rho E dr$$

K_i -электронды манометрдің сезгіштігі.

$$I_i = I_e \rho \int_{r_1}^{r_2} E dr$$

$$I_i = K_i I_e \rho$$

$$K_i = \int_{r_1}^{r_2} E dr$$



Р и с. 6.9. Конструктивные схемы электронных преобразователей:

а — с внешним коллектором; б — с осевым коллектором; в — с магнитным полем

Таблица 61

Относительная чувствительность преобразователей

Тип преобразователя	N ₂	H ₂	He	Ar	CO ₂	O ₂
Электронный	1	0,43	0,16	1,3	1,6	0,85
Магнитный	1	0,43	0,15	1,4	1,3	0,86
Радиоизотопный	1	0,23	0,21	1,2	1,5	—

Продолжение табл. 6.1

Тип преобразователя	Hg	CH ₄	Xe	Ne	CO	H ₂ O	Ацетон
Электронный	2,5	1,5	2,8	0,27	1,04	—	—
Магнитный	—	—	3,5	0,26	—	—	—
Радиоизотопный	—	—	—	—	—	0,88	2,7

