

Выпрямители



Содержание

1. Определение и классификация выпрямителей
2. Структурная схема выпрямителей
3. Основные характеристики выпрямителей
4. Однофазный однополупериодный выпрямитель
5. Однофазный однополупериодный выпрямитель с трансформатором с выведенной средней точкой
6. Однофазный двухполупериодный мостовой выпрямитель
7. Трехфазный выпрямитель
8. Трехфазный двухполупериодный выпрямитель
9. Трехфазный двухполупериодный выпрямитель (продолжение)
0. Управляемый двухполупериодный выпрямитель с трансформатором с выведенной средней точкой
1. Ёмкостной фильтр
2. Индуктивный фильтр
3. Г – образный и П – образный фильтры
4. Применение выпрямителей

Определение и классификация выпрямителей

Выпрямитель - это устройство, которое преобразует переменное напряжение питающей сети в постоянное напряжение. Есть выпрямитель, предназначенный для преобразования переменного напряжения в импульсное напряжение одной полярности.

Наиболее часто в выпрямителях применяются полупроводниковые диоды. Принцип выпрямления переменного напряжения основан на нелинейной вольт-амперной характеристике полупроводникового диода Наиболее часто в выпрямителях применяются полупроводниковые диоды. Принцип выпрямления переменного напряжения основан на нелинейной вольт-амперной характеристике полупроводникового диода, у которого сопротивление в прямом Наиболее часто в выпрямителях применяются полупроводниковые диоды. Принцип выпрямления

Классификация выпрямителей

По схеме выпрямления – однополупериодные, двухполупериодные, мостовые, с удвоением (умножением) напряжения, многофазные и др.

По типу выпрямительного элемента – ламповые (кенотронные), полупроводниковые, газотронные и др.

По величине выпрямленного напряжения – низкого напряжения и высокого.

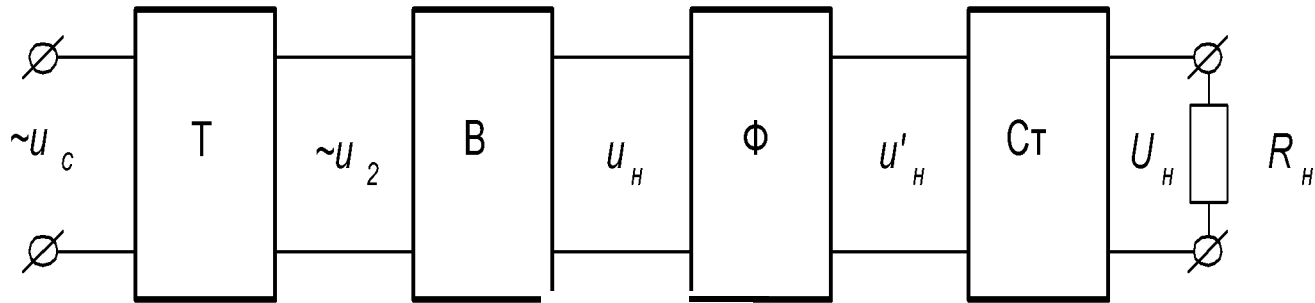
По назначению – для питания анодных цепей, цепей экранирующих сеток, цепей управляющих сеток, коллекторных цепей транзисторов, для зарядки аккумуляторов и др.

По мощности – малой, средней, большой

По частоте – высокочастотные и низкочастотные

По числу фаз – многофазные и однофазные

Структурная схема выпрямителя



- **Т** — трансформатор служит для согласования напряжения сети и напряжения нагрузки

В — **вентильный комплект** преобразует переменный ток в ток одного направления;

Ф — **фильтр** сглаживания пульсаций выпрямленного напряжения;

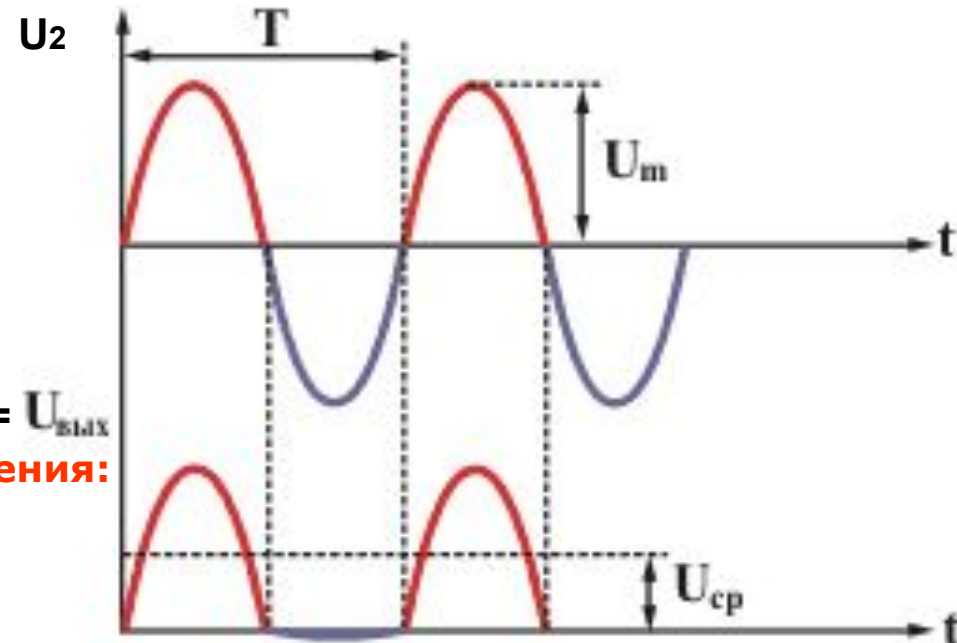
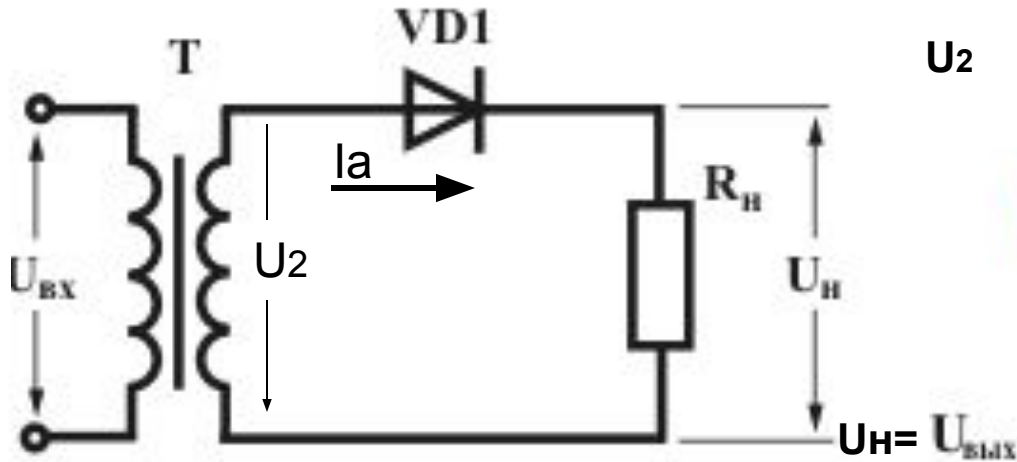
СТ — **стабилизатор** постоянного напряжения обеспечивает постоянство выходного напряжения при изменении нагрузки, напряжения питающей сети и т. п.

Основные параметры выпрямителей

Основными параметрами выпрямителей являются:

- средние значения выпрямленного тока и напряжения $I_{н.ср.}$, $U_{н.ср.}$;
- мощность нагрузочного устройства $P_{н.ср.} = U_{н.ср.} I_{н.ср.}$;
- амплитуда основной гармоники выпрямленного напряжения $U_{осн.м.}$;
- коэффициент пульсации выпрямленного напряжения $p = U_{осн.м.}/U_{н.ср.}$;
- действующие значения тока и напряжения первичной и вторичной обмоток I_1, U_1, I_2, U_2 ;
- типовая мощность трансформатора $S_{тр} = 0,5(S_1 + S_2)$, где $S_1 = U_1 I_1$; $S_2 = U_2 I_2$
- коэффициент полезного действия $КПД = P_{н.ср.}/(P_{н.ср.} + P_{тр} + P_{д})$, где
- $P_{тр}$ – потери в трансформаторе, $P_{д}$ – потери в диодах

Однофазный однополупериодный выпрямитель



Среднее значение выпрямленного напряжения:

$$U_{cp} = \frac{1}{2\pi} \int_0^{\pi} \sqrt{2}U_2 \sin \omega t d\omega t \approx 0.45U_2$$

Действующее значение входного напряжения:

$$U_2 = \frac{\pi U_{cp}}{\sqrt{2}} \approx 2.22U_{cp}$$

Среднее значение выпрямленного тока:

$$I_{cp} = \frac{0.45U_2}{R_H}$$

Обратное напряжение на диоде:

$$U_{обр.маx} = U_{2маx} = 3,14U_{cp}$$

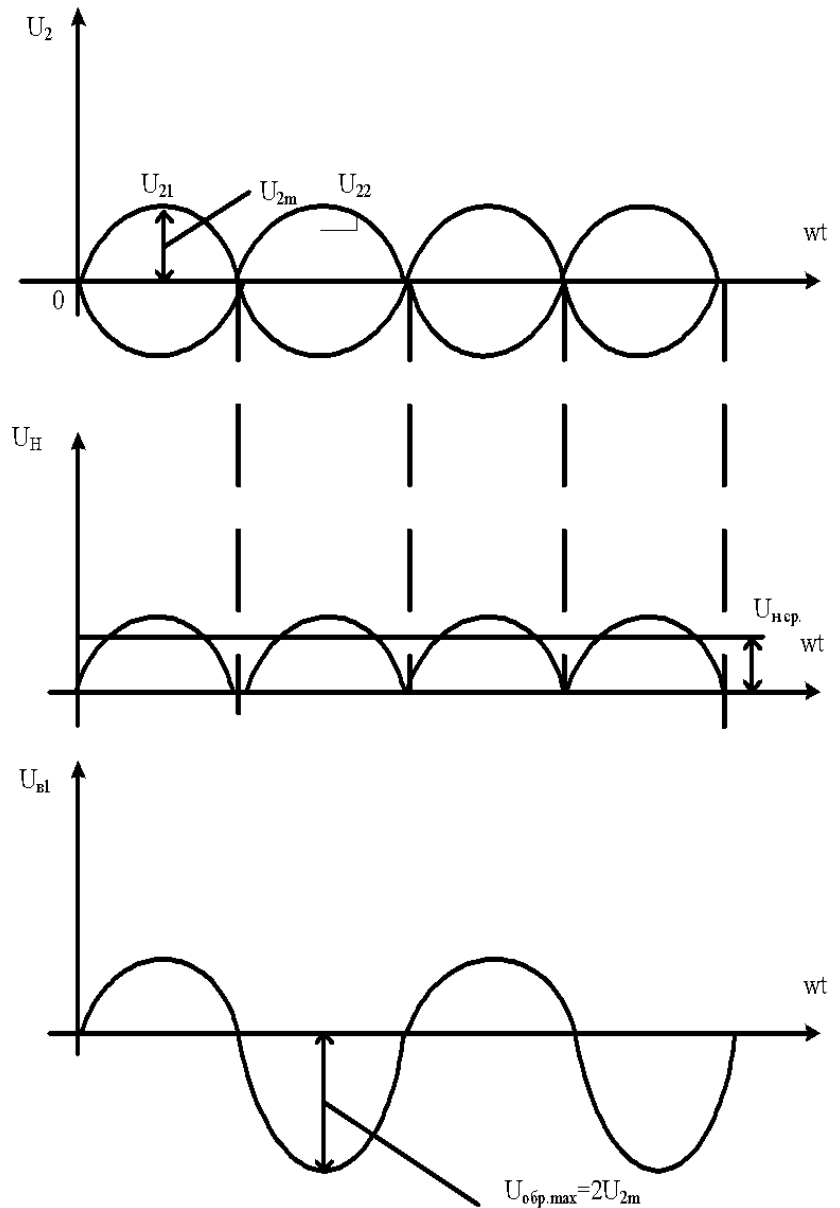
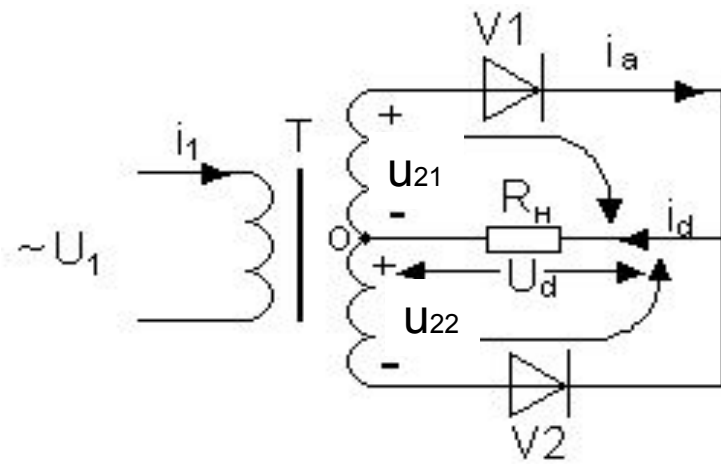
Действующее значение тока во вторичной обмотке трансформатора:

$$I_2 = \frac{U_2}{R_H} = \frac{\pi U_{cp}}{\sqrt{2}R_H} \approx 1.57I_{cp}$$

Коэффициент пульсаций

$$p = \frac{U_{cp} \frac{\pi}{2}}{U_{cp}} = \frac{\pi}{2} = 1.57$$

Однофазный двухполупериодный выпрямитель с трансформатором с выведенной средней точкой



Основные параметры:

$$\begin{aligned}U_{н.ср.} &= 0.9U_2; \quad U_2 = 1.11U_{н.ср.} \\I_{н.ср.} &= 0.9U_2/R_H; \quad I_2 = 0.78I_{н.ср.} \\p &= 0.67; \quad S = 1.34P_2 \\U_{обр.мах} &= 1.57U_{н.ср}\end{aligned}$$

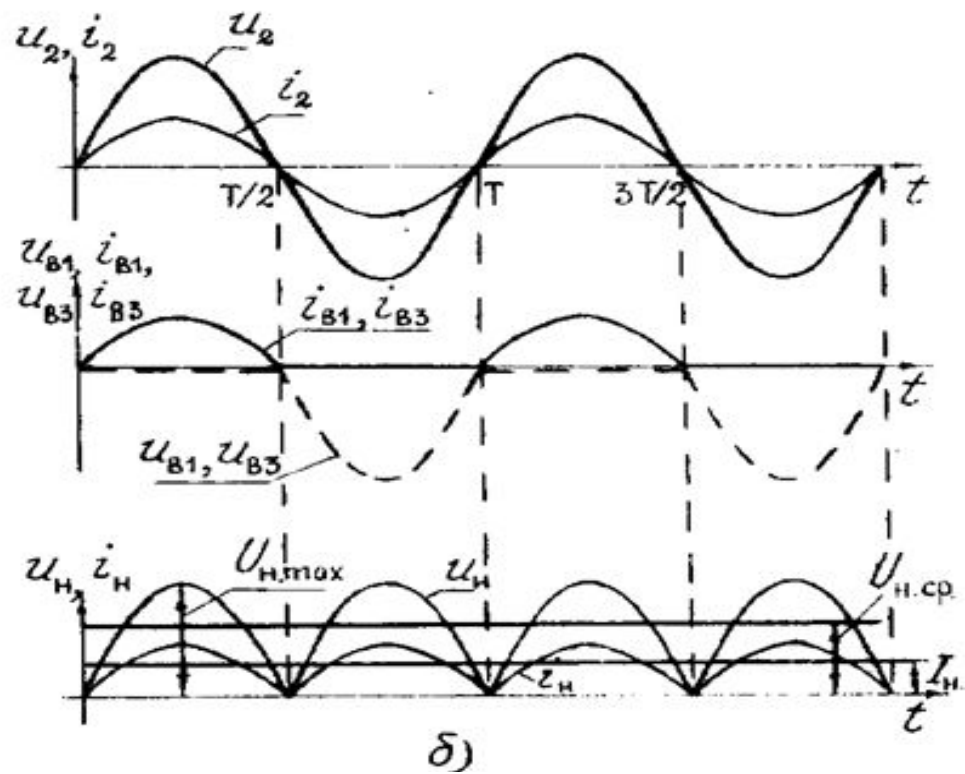
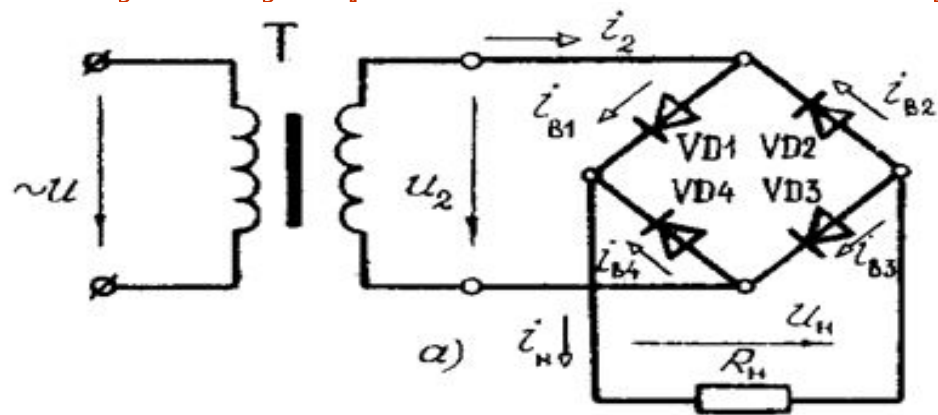
Достоинства схемы:

- частота пульсаций двуполупериодного выпрямителя вдвое больше
- удвоенные значения $U_{ср}$ и $I_{ср}$
- вдвое меньший коэффициент пульсаций по сравнению с однополупериодной схемой

Недостатки:

- наличие трансформатора с двумя симметричными обмотками (что увеличивает его массогабаритные показатели)
- на диодах удвоенное обратное напряжение.

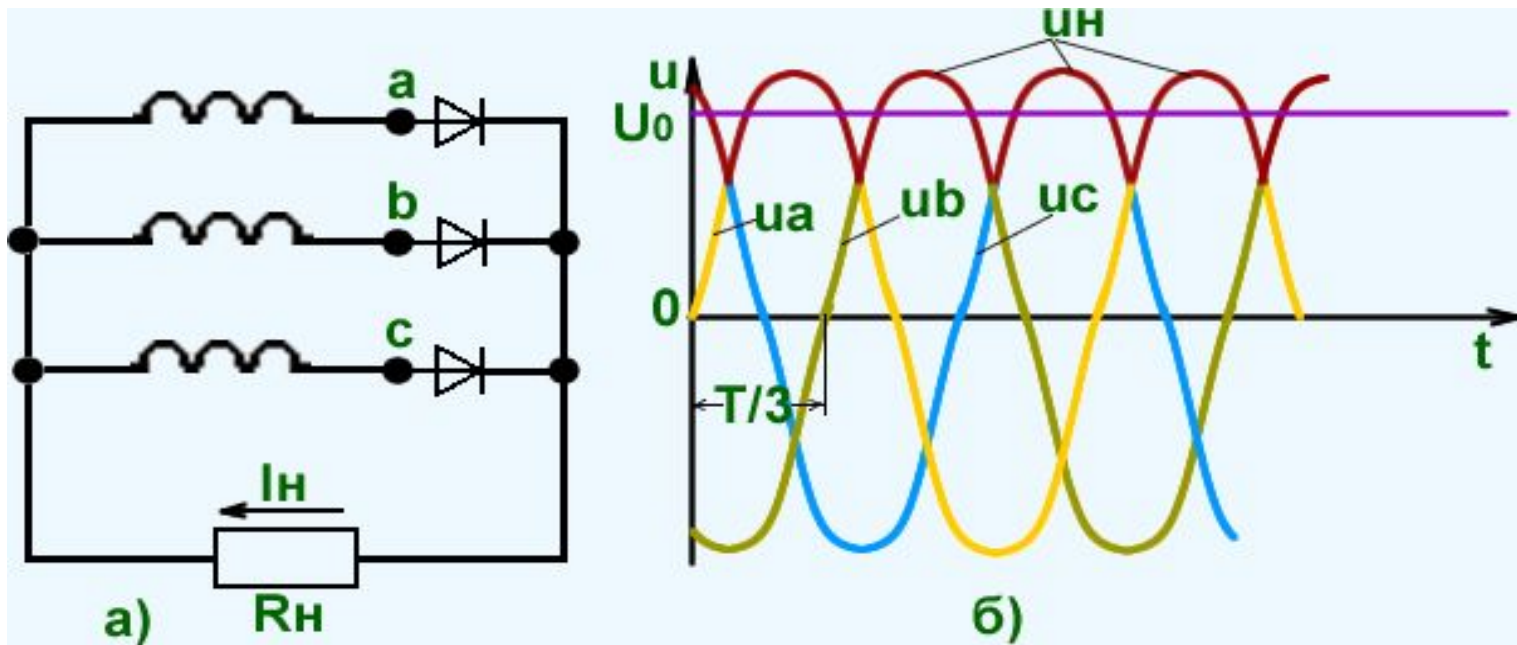
Однофазный двухполупериодный мостовой выпрямитель



Основные параметры:

- **среднее значение напряжения $U_{н.ср.} = 0,9U_2$**
 - **Напряжение вторичной обмотки $U_2 = 1,11U_{н.ср.}$**
 - **расчетная мощность трансформатора $S_{тр} = 1,21 P_{н.ср.}$**
 - **Для выбора вентиля:**
 - **максимальное напряжение $U_{обр.мах} = U_2 m$**
 - **ток $I_v = I_{н.ср.} / 2$**
 - **Коэффициент пульсации**
 - **$q = 0,67$**
-
- **Двухполупериодный выпрямитель в сравнении с однополупериодным имеет следующие преимущества:**
 - **выпрямленные ток и напряжение вдвое больше,**
 - **значительно меньший уровень пульсаций ,**
 - **вентили выбираются по половине тока нагрузки,**
 - **хорошо используется трансформатор и отсутствует вынужденное подмагничивание его сердечника.**
 - **Мостовая схема имеет преобладающее применение в выпрямителях небольшой и средней мощности.**

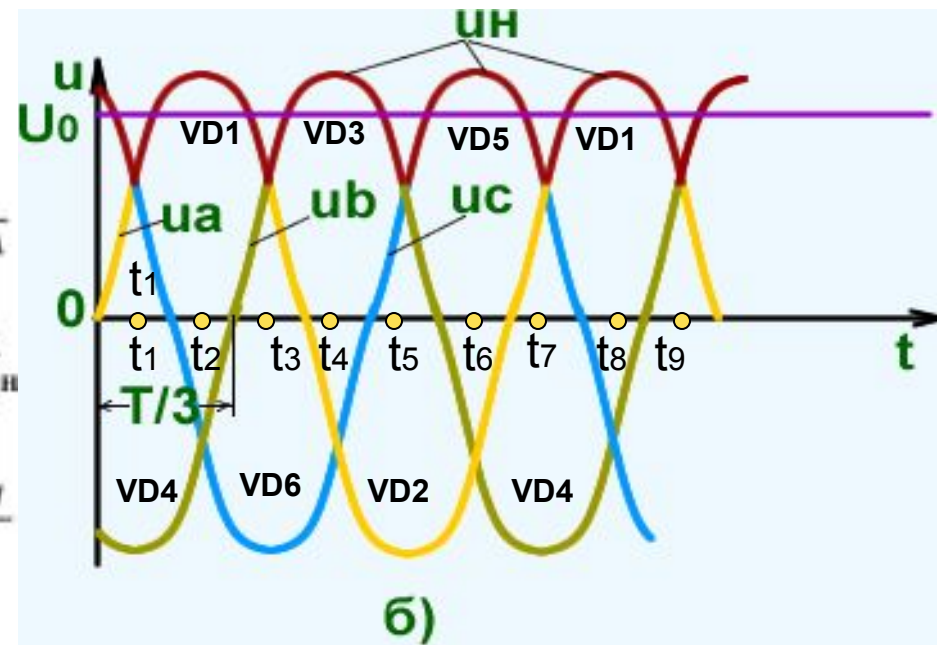
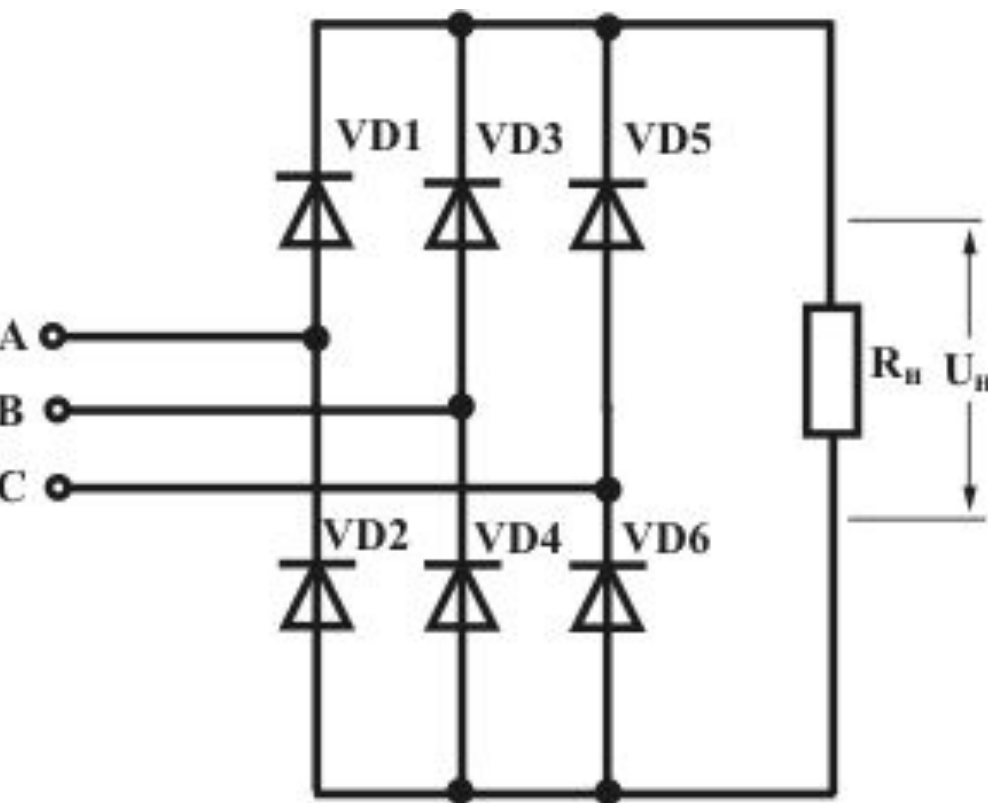
Трехфазный выпрямитель



Каждая фаза смещена относительно другой на угол 120° . На нагрузке работает та фаза, у которой больше значение положительной полуволны в данный момент времени. В схеме диоды используются в течении $1/3$ периода. При этом необходимо наличие средней точки.

Среднее значение выпрямленного напряжения $U_{ср} = 1.17U_2$
обратное напряжение $U_{обр.мах} = 2.1U_{ср}$
коэффициент пульсаций $q=0.25$.

Трёхфазный двухполупериодный выпрямитель (схема Ларионова)



$t_1 - t_2$	VD1, VD4
$t_2 - t_3$	VD1, VD6
$t_3 - t_4$	VD3, VD6
$t_4 - t_5$	VD3, VD2
$t_5 - t_6$	VD5, VD2
$t_6 - t_7$	VD5, VD4
$t_7 - t_8$	VD1, VD4
$t_8 - t_9$	VD1, VD4

Основные параметры:

$$U_{н.ср} = 2.34U_2$$

$$U_{обр.мах} = 1.05U_{н.ср}$$

$$p = 0.057$$

Применение: при различных величинах входного напряжения и токах нагрузки в сотни ампер.

Достоинства:

схема экономична

имеет низкие пульсации.

Недостатки:

Увеличенное количество вентиляей.

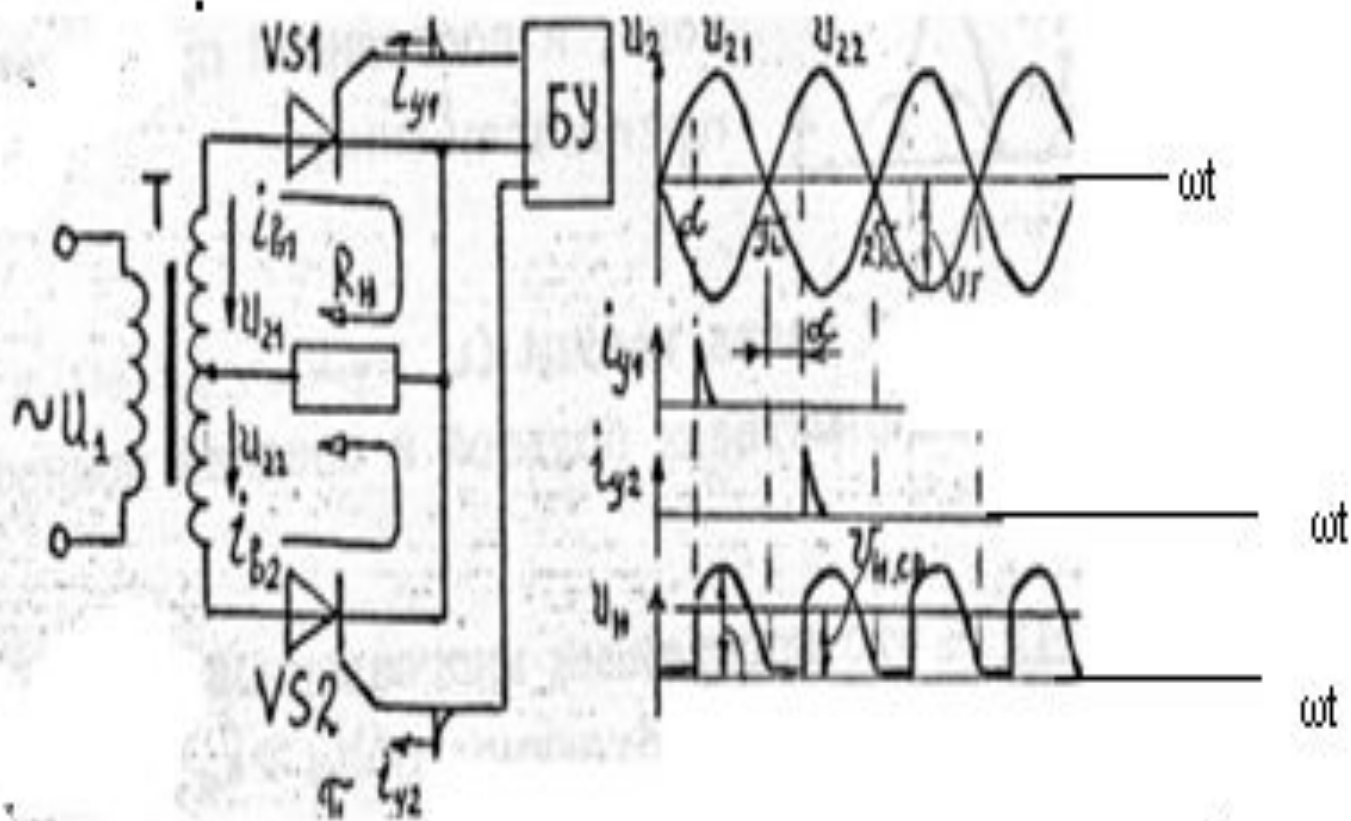
Выпрямитель также не может быть применен для работы в однофазной бытовой сети.

Управляемый выпрямитель

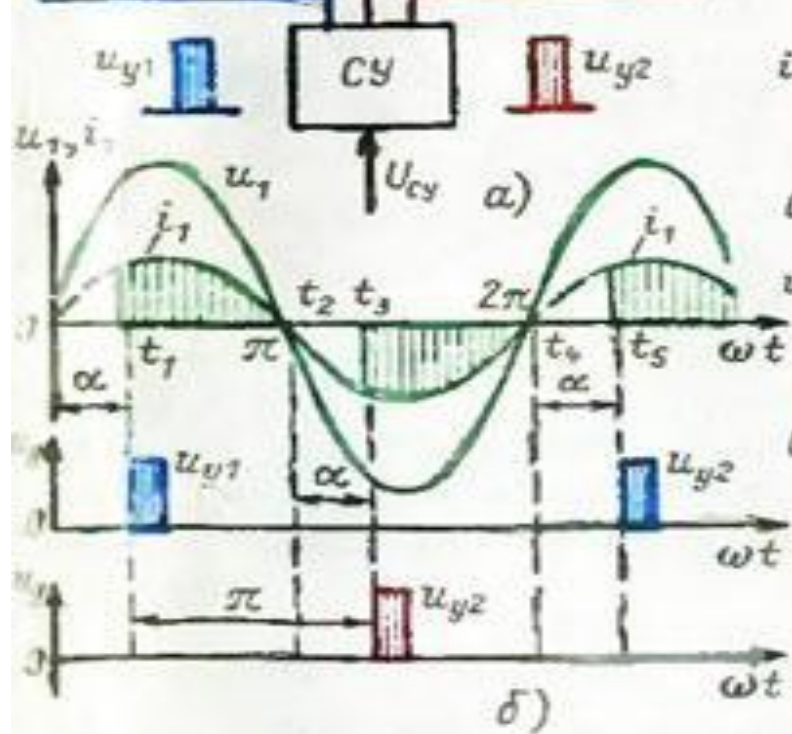
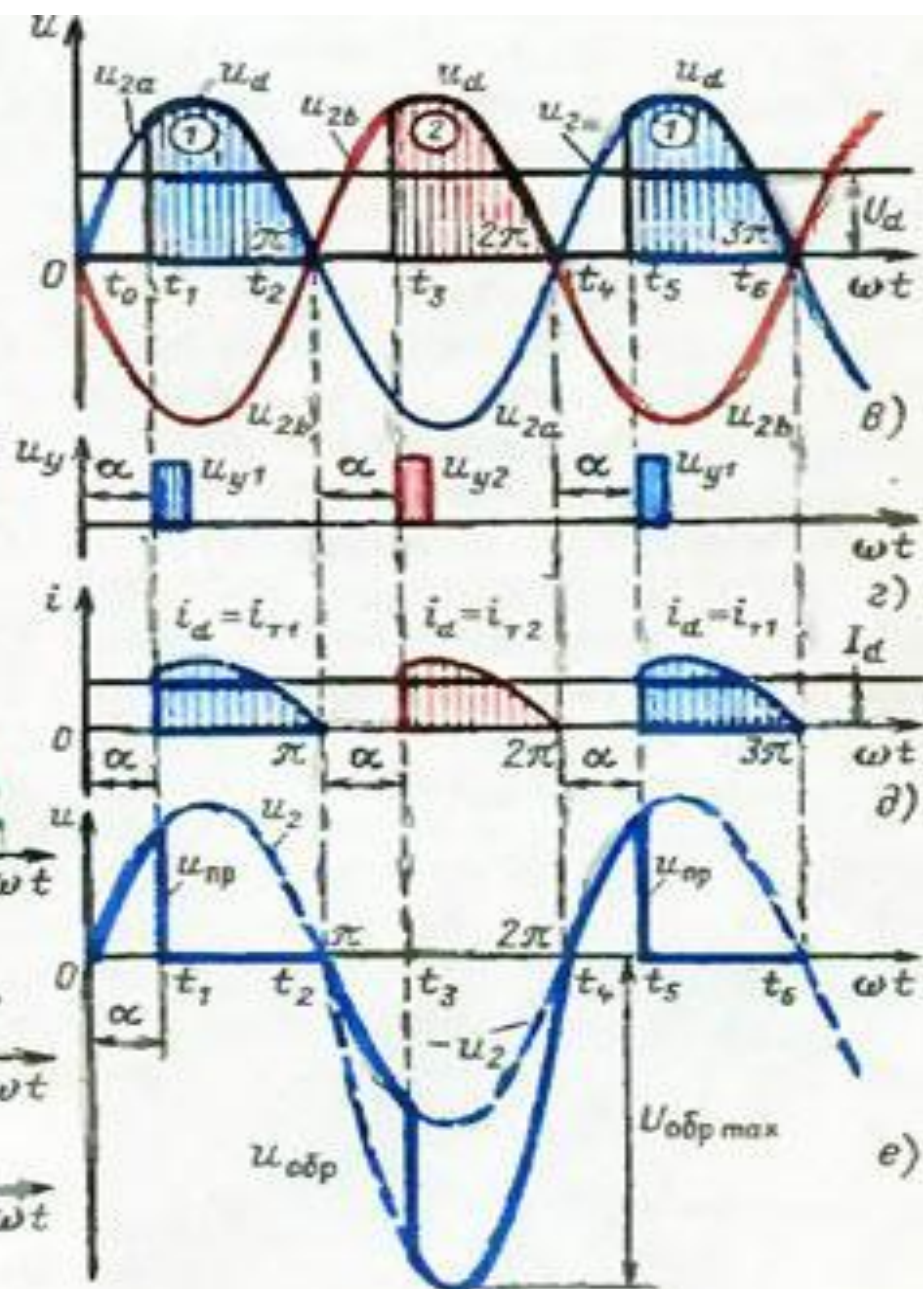
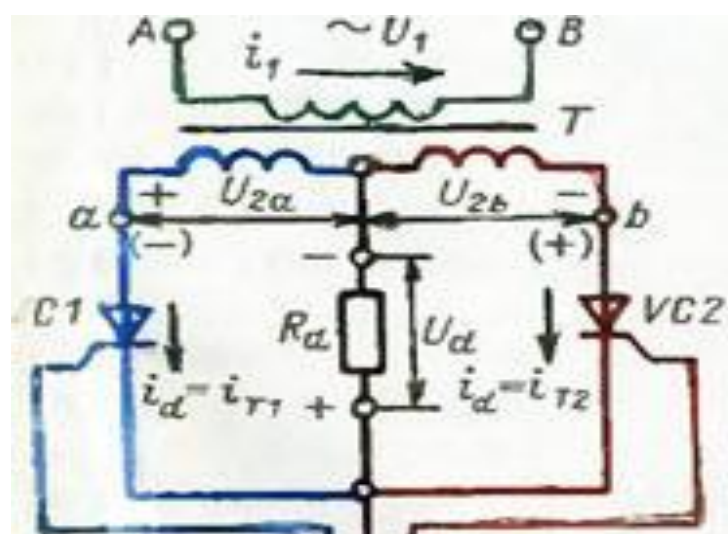
Вентильный блок управляемых выпрямителей включает в свой состав тиристоры. Известно, что для включения тиристора необходимо подать на его анод положительное напряжение (положительную полуволну напряжения сети), а на управляющий электрод – сигнал управления i_u . Если сигнал управления совпадает с моментом перехода через нуль выпрямляемого напряжения (моментом естественного отпирания диода в неуправляемом выпрямителе), то среднее значение выпрямленного напряжения будет таким же, как и на выходе неуправляемого выпрямителя. Если сигнал управления задержать относительно момента естественного отпирания, то тиристор откроется позже, напряжение на выходе выпрямителя уменьшится. В этом заключается суть управления.

Количественно задержка управляющего сигнала относительно момента естественного отпирания оценивается **углом сдвига по фазе α** . Этот угол называется **углом управления**.

Управляемый выпрямитель со средней точкой трансформатора



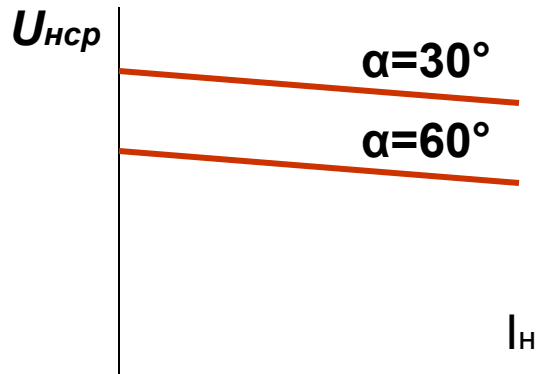
$$U_{H,ср.} = \frac{1}{\pi} \int_{\alpha}^{\pi} \sqrt{2}U_2 \sin \omega t dt = \frac{\sqrt{2}U_2}{\pi} (1 + \cos \alpha) = \frac{2\sqrt{2}U_2}{\pi} \frac{1 + \cos \alpha}{2} = U_{H,0} \frac{1 + \cos \alpha}{2}.$$



Характеристики управляемого выпрямителя

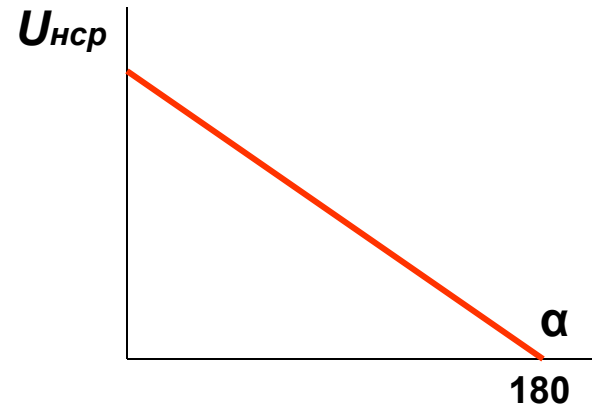
Внешние характеристики

$$U_{н.ср} = f(I_n) \text{ при } \alpha = \text{const}$$



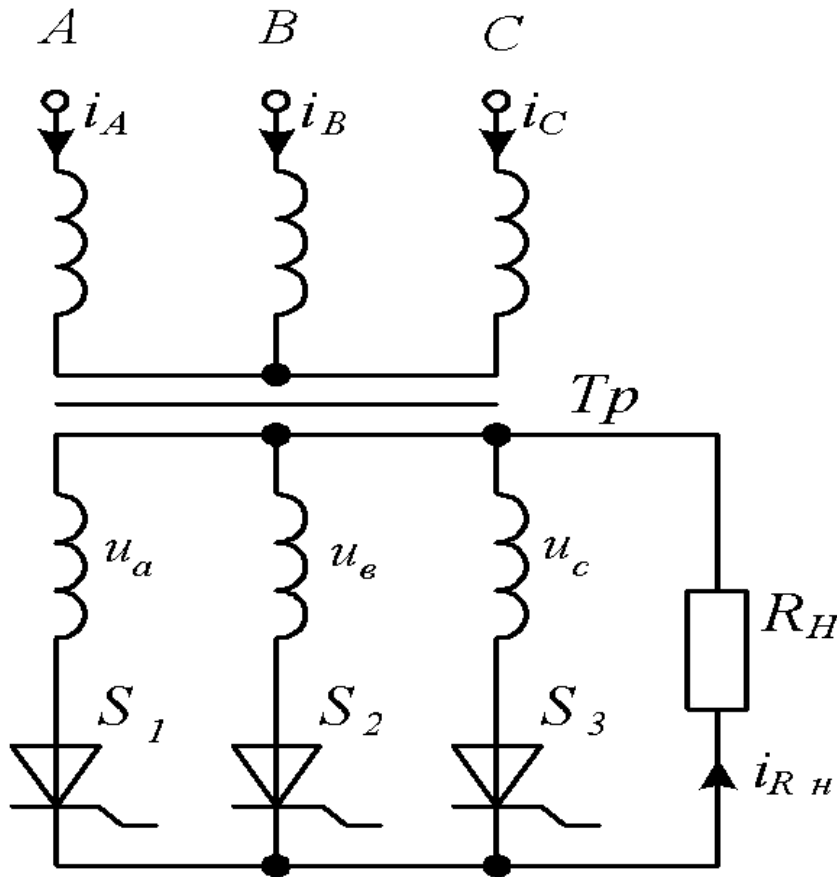
Регулировочная характеристика

$$U_{н.ср.} = f(\alpha)$$

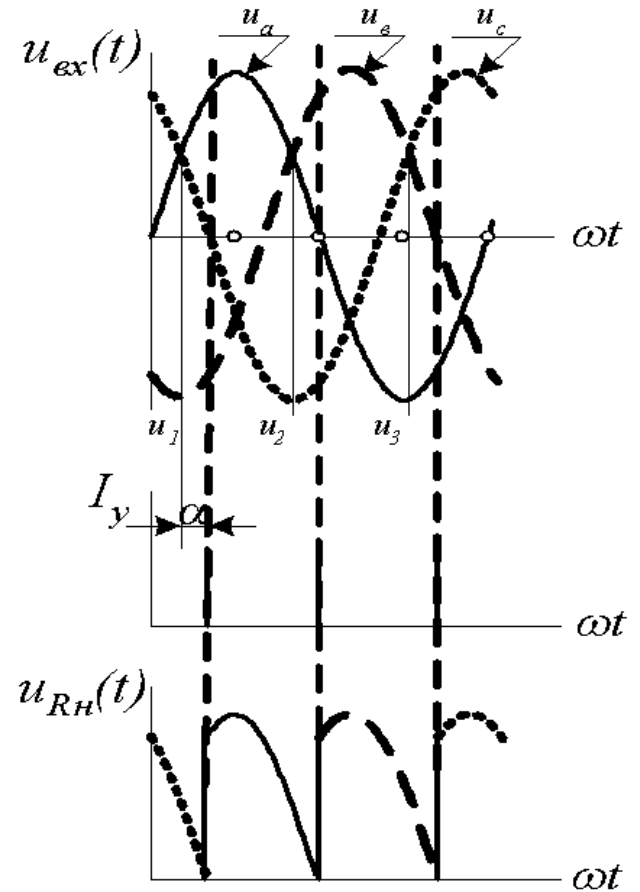


Изменяя α можно регулировать $U_{н.ср.}$ от $0,9U_2$ до 0, где $U_{н.ср}$ – среднее значение выпрямленного напряжения на нагрузке: при $\alpha = 0$ имеет максимальное значение; при $\alpha = 180$ $U_{н.ср.} = 0$.

Трехфазный управляемый выпрямитель



а)

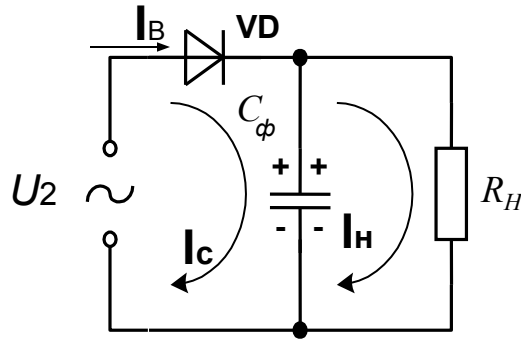


б)

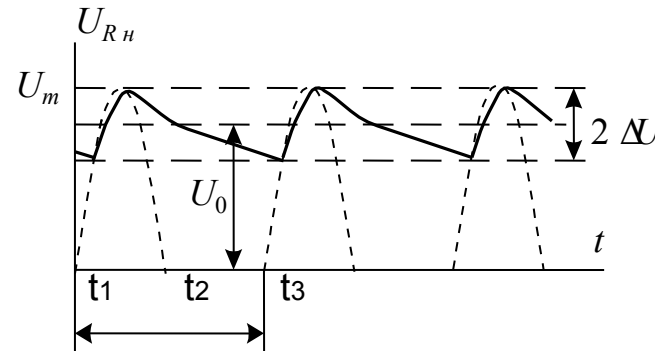
Схема управляемого трехфазного нулевого выпрямителя а) и графики токов и напряжений при $\alpha = 30^\circ$ б)

Ёмкостной фильтр

Ёмкостной фильтр включается параллельно нагрузке и представляет большое сопротивление для постоянной составляющей тока.



a)



T

Коэффициент сглаживания фильтра: $S_C = p_{\text{ВХ}} / p_{\text{ВЫХ}} = I_{\text{в}} / I_{\text{н}}$, где $p_{\text{ВХ}} = I_{\text{в}} / I_0$;

$$p_{\text{ВЫХ}} = I_{\text{н}} / I_0,$$

Для хорошего сглаживания $X_C \ll R_{\text{н}}$, то $I_{\text{в}} = I_{\text{с}}$,

$$\text{Тогда } I_{\text{с}} / I_{\text{н}} = R_{\text{н}} / 1 / m\omega C_{\text{ф}}; \quad S_C = P_{\text{ВХ}} / P_{\text{ВЫХ}} = R_{\text{н}} m\omega C_{\text{ф}}$$

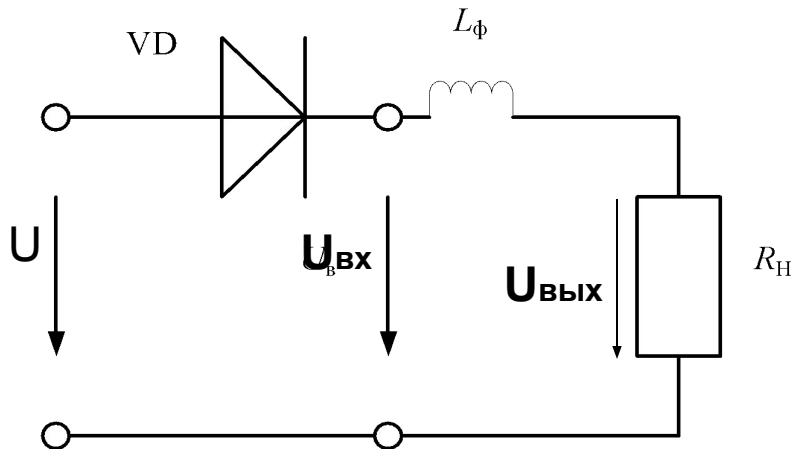
$$C_{\text{ф}} = S_C / R_{\text{н}} m\omega$$

При $U_2 > U_{\text{с}}$ конденсатор заряжается через открытый VD ($t_1 - t_2$) до амплитуды U_{2m} . Затем разряжается, когда $U_2 < U_{\text{с}}$ ($t_2 - t_3$). Коэффициент пульсаций p меньше 0.01. Подбором $C_{\text{ф}}$ можно обеспечить требуемое значение коэффициента пульсации.

Ёмкостной сглаживающий фильтр эффективен в сочетании с высокоомной нагрузкой $R_{\text{н}}$. При низкоомной нагрузке необходимо применять комбинированные фильтры.

Индуктивный фильтр

- **Индуктивный фильтр** включается последовательно с нагрузкой и представляет большое сопротивление для переменной составляющей тока.



$$S_L = p_{\text{вх}} / p_{\text{вых}} = U_{L\phi-R_H} / U_{R_H},$$

где $p_{\text{вх}} = U_{L\phi-R_H} / U_{\text{н.ср}}$; $p_{\text{вых}} = U_{R_H} / U_{\text{н.ср}}$,

$$U_{L\phi-R_H} = I \sqrt{\omega L_{\phi}^2 + R_H^2} \quad U_{R_H} = I R_H$$

$$R_{\phi} = 0;$$

Для хорошего сглаживания необходимо:

$$X_L \gg R_H; \text{ т. е. } m\omega L_{\phi} \gg R_H$$

Коэффициент сглаживания $S_L = \frac{m\omega L_{\phi}}{R_H}$

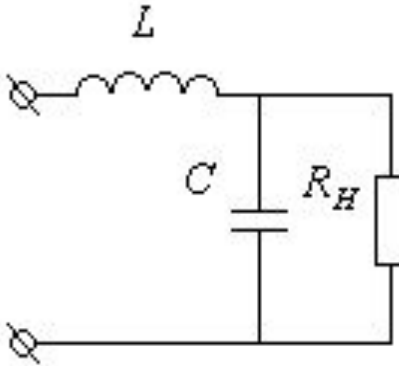
$$L_{\phi} = S_L R_H / m\omega$$

- Индуктивный фильтр эффективен в сочетании с низкоомной нагрузкой (**большими**
- **нагрузочными токами**).

Г - образный и П - образный фильтры

Когда требуется особенно малое значение коэффициента пульсации ρ (высокий коэффициент сглаживания), то применяют Г-образный или П-образный фильтры.

-
- **Г-образный фильтр**
- работает по тому же принципу, что и простейшие фильтры.

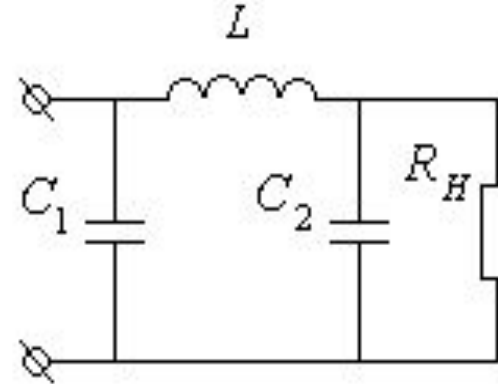


Необходимое условие:

$$\omega L \gg R_H \gg 1/\omega C$$

$$S_{\Gamma} = S_{\phi} S_{\psi} = m^2 \omega^2 C L$$

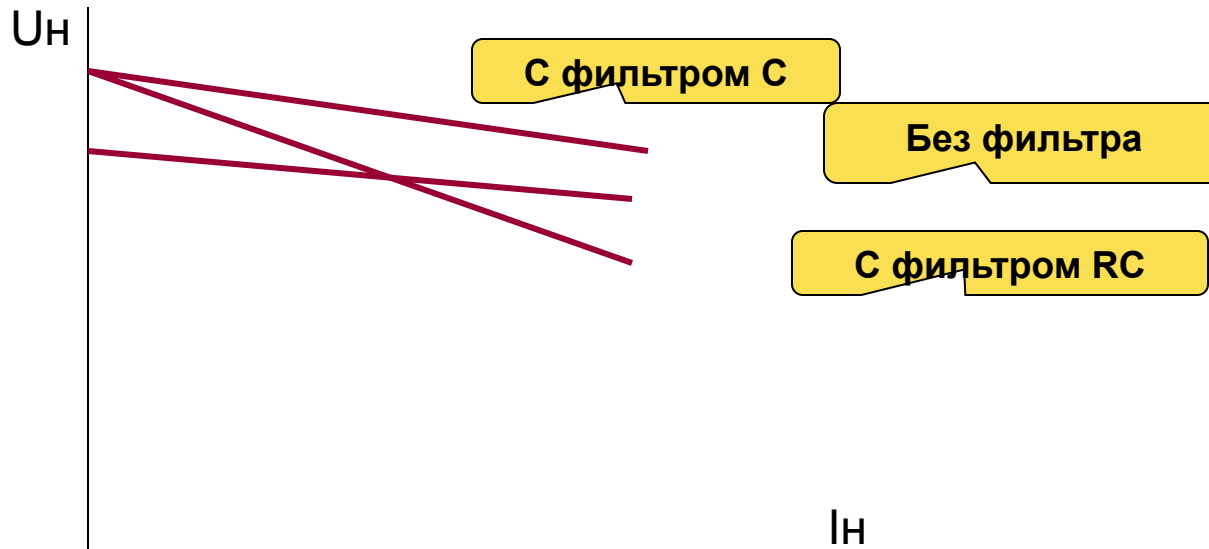
- **П-образный фильтр** представляет собой последовательное включение емкостного и Г-образного фильтров



$$S_{\Pi} = S_{\Gamma} S_{\text{сф}}$$

Внешние характеристики выпрямителей

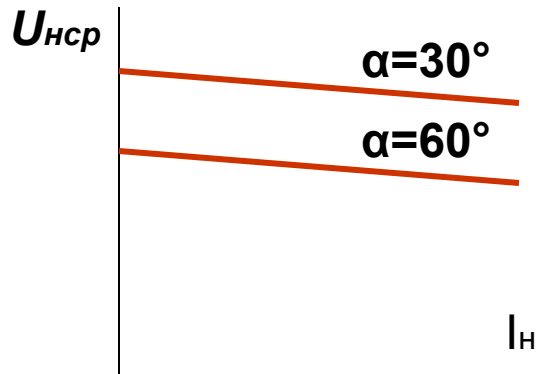
$$U_H = f(I_H)$$



Характеристики управляемого выпрямителя

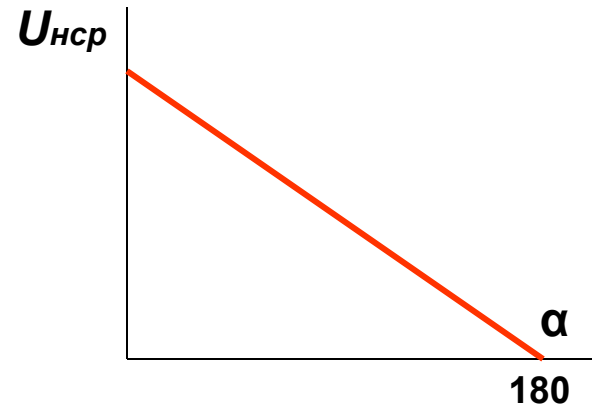
Внешние характеристики

$$U_{н.ср} = f(I_H) \text{ при } \alpha = \text{const}$$



Регулировочная характеристика

$$U_{н.ср.} = f(\alpha)$$



Изменяя α можно регулировать $U_{н.ср.}$ от $0,9U_2$ до 0 , где $U_{н.ср}$ – среднее значение выпрямленного напряжения на нагрузке: при $\alpha = 0$ имеет максимальное значение; при $\alpha = 180$ $U_{н.ср.} = 0$.

Сравнение схем выпрямления



Схема выпрямления		m	Трансформатор				Вентили			Нагрузка			Коэффициент А
			$\frac{U_2}{U_{\text{ф0}}}$	$\frac{I_2}{I_{\text{д}}}$	$\frac{I_1}{I_{\text{д}}/m}$	$\frac{S_T}{P_{\text{д}}}$	$\frac{U_{\text{сmax}}}{U_{\text{д}}}$	$\frac{I_{\text{в}}}{I_{\text{д}}}$	$\frac{I_{\text{амax}}}{I_{\text{д}}}$	$\frac{U_{\text{ф0}}}{U_2}$	$f_{\text{т.Гц}}$	φ	
Однофазная нулевая	$x_{\text{д}}=0$	2	1,11	0,79	1,11	1,48	π	$\frac{1}{2}$	$\frac{\pi}{2}$	0,9	100	0,67	-
	$x_{\text{д}}=\infty$			0,707	1	1,34			1				0,35
Однофазная мостовая	$x_{\text{д}}=0$	2	1,11	1,11	1,11	1,23	$\frac{\pi}{2}$	$\frac{1}{2}$	$\frac{\pi}{2}$	0,9	100	0,67	-
	$x_{\text{д}}=\infty$			1	1	1,11			1				0,35
Трёхфазная нулевая	$x_{\text{д}}=\infty$	3	0,85	0,58	0,47	1,35*	2,09	$\frac{1}{3}$	1	1,17	150	0,25	0,87
Трёхфазный зигзаг	$x_{\text{д}}=\infty$	3	0,85	0,58	0,47	1,46	2,09	$\frac{1}{3}$	1	1,17	150	0,25	0,87
Трёхфазная мостовая	$x_{\text{д}}=\infty$	6	0,43	0,817	0,817	1,045	1,045	$\frac{1}{3}$	1	2,34	300	0,057	0,5
Шестифазная нулевая	$x_{\text{д}}=\infty$	6	0,74	0,41	0,58	1,28	1,55*	$\frac{1}{6}$	1	1,35	300	0,057	1,23
Двойная трёхфазная	$x_{\text{д}}=\infty$	6	0,85	0,29	0,405	1,045	$\frac{1,26}{+0,07}$	$\frac{1}{6}$	$\frac{1}{2}$	1,17	300	0,057	0,5
Условно-двенадцати-фазная	$x_{\text{д}}=\infty$	12	-	-	-	-	-	-	-	-	600	0,014	-

Контрольные вопросы и задачи

1. Составьте структурную схему выпрямителя и определите назначение его блоков.
2. Сравните основные параметры неуправляемых одно и двухполупериодных однофазных выпрямителей. Используя графики выходных напряжений, объясните разницу в значениях параметров.
3. Определите коэффициент трансформации n трансформатора, если известно, что $R_n = 600 \text{ Ом}$, действующее значение тока нагрузки $I_n = 200 \text{ мА}$, а напряжение на входе первичной обмотки $U_1 = 220 \text{ В}$.
4. Чему равно среднее значение выпрямленного тока в сопротивлении нагрузки $R_n = 400 \text{ Ом}$ однополупериодного выпрямителя, если напряжение первичной обмотки трансформатора $U_1 = 220 \text{ В}$, а коэффициент трансформации $n = 0,045$?
5. В каких пределах можно изменять среднее значение выпрямленного напряжения на выходе управляемых выпрямителей?
6. Какие физические процессы положены в основу построения сглаживающих фильтров?
7. В схеме однополупериодного однофазного выпрямителя $R_n = 500 \text{ Ом}$. Определите коэффициент сглаживания и параметры емкостного сглаживающего фильтра, обеспечивающего $K_{\text{пл}} = 0,1$, если выпрямитель питается от сети.

ТРЕХФАЗНЫЙ ВЫПРЯМИТЕЛЬ В ТИПЕ Применение выпрямителей (- неуправляемый выпрямитель)

- с выходным номинальным током до 1000 А предназначены для питания силовых и оперативных цепей постоянного тока, а также для питания цепей динамического торможения асинхронных электродвигателей
- **Выпрямитель "Дуга-318М1 220/380В"** предназначен для ручной дуговой сварки прямого и сложного профиля различных металлов и сплавов на постоянном токе любой полярности всеми видами электродов, а также в среде защитных газов.

