

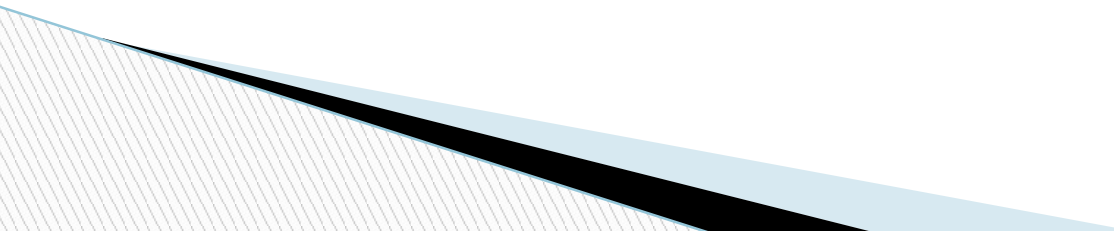
Электрические двигатели приводов



ДВИГАТЕЛИ ПОСТОЯННОГО ТОКА

- В системах электроснабжения в качестве электропривода различных механизмов (вентиляторов, циркуляционных насосов, компрессоров и т. п.) применяются двигатели постоянного тока с **параллельным** и **смешанным** возбуждением.
- Электрические машины постоянного тока могут работать в режиме **генератора** и **двигателя**.

- При холостом ходе мощность двигателя очень мала, а частота вращения наибольшая (ЭДС имеет наибольшее значение).
- В момент пуска двигателя ток в обмотке якоря может достигнуть очень большой величины.
- Чрезмерно большой пусковой ток очень опасен, так как вызывает **перегрев** обмотки якоря.
- Для ограничения тока в момент пуска следует включать в цепь якоря дополнительный пусковой резистор

- По мере увеличения частоты вращения якоря увеличивается ЭДС и пусковой резистор полностью выводится из цепи якоря.
 - Сопротивление резистора выбирают таким, чтобы пусковой ток превышал номинальный не более чем в два-три раза.
- 

Частоту вращения двигателя можно регулировать тремя способами:

- Изменением питающего напряжения U
- Изменением магнитного потока Φ
- Изменением дополнительного сопротивления в цепи якоря

- **Первый способ** в электроприводах пассажирских вагонов не применяется.
- При **втором способе** магнитный поток электродвигателя изменяют путем включения в его цепь возбуждения **регулируемого** или **нерегулируемого** резистора.
- Изменяя величину сопротивления резистора в цепи возбуждения, изменяют ток возбуждения, а следовательно, магнитный поток и частоту вращения.
- **Третий способ** используется только при пуске двигателя, так как происходят большие потери в дополнительном резисторе.

Реакция якоря

- При нагрузке двигателя ток, проходящий по обмотке якоря, создает магнитное поле, называемое **магнитным полем якоря**.
- *Магнитное поле якоря искажает основное магнитное поле двигателя, создаваемое обмоткой возбуждения.*
- Это воздействие магнитного поля якоря на основное поле называют **реакцией якоря**.
- Реакция якоря у двигателей приводит к уменьшению вращающего момента и появлению *искрения между щетками и коллектором*.

- Для устранения воздействия реакции якоря на работу щеточно-коллекторного аппарата у **двигателей малой мощности** щетки сдвигают на определенный угол от геометрической нейтрали (линии перпендикулярной оси полюсов).
- У машин **большой мощности** устраняют воздействие реакции якоря применением дополнительных полюсов, которые располагаются между основными полюсами на геометрической нейтрали, и компенсационной обмотки, размещаемой на основных полюсах.

- Для привода вентиляционной установки вагонов применяются двигатели с параллельным возбуждением мощностью 0,9—2,25 кВт.
- Для привода циркуляционных насосов системы водяного отопления применяются двигатели со смешанным возбуждением мощностью 0,2-0,5 кВт

ДВИГАТЕЛИ ПЕРЕМЕННОГО ТОКА

- ▣ Применяются на вагонах с **централизованным электроснабжением** (для привода вентиляторов и компрессоров)
- ▣ На вагонах **с кондиционированием воздуха** с автономным электроснабжением (для привода генератора при длительных отстоях с целью заряда аккумуляторной батареи и проверки работоспособности всего электрооборудования вагона).

Машины переменного тока делятся на **асинхронные** и **синхронные**.

Статор *асинхронной машины* создает вращающееся магнитное поле, а ротор вращается с меньшей скоростью, т. е. асинхронно.

Увеличение нагрузки двигателя вызывает уменьшение скорости вращения ротора.

- Отставание частоты вращения ротора от частоты вращения магнитного поля статора называют **скольжением**.
- Частоту вращения ротора регулируют **изменением частоты питающего тока, числа пар полюсов или скольжения**.

- **изменение частоты питающего тока** обеспечивает плавное, в широких пределах, регулирование, однако требует наличия специального преобразователя частоты, что усложняет и удорожает установку.
- **Изменение числа пар полюсов** - частота вращения ротора изменяется ступенчато. Для этого изменяют схему соединения катушек статора или включают дополнительные катушки.
- **Третий способ** - в двигателях с короткозамкнутым ротором не применяется.

- При пуске двигателей большой мощности используют способ переключения обмотки статора с **треугольника** на **звезду** (пуск при пониженном напряжении), что уменьшает пусковой ток в три раза.
- **Для изменения направления вращения** ротора двигателя нужно изменить направление вращения магнитного поля статора. Это достигается путем переключения двух любых проводов питающей сети на зажимах двигателя.

В *синхронной* машине скорость вращения ротора совпадает со скоростью вращения магнитного поля статора и не зависит от нагрузки двигателя.

- Наибольшее распространение получили асинхронные трехфазные двигатели с *короткозамкнутым ротором*.

Устройство и принцип работы асинхронного двигателя

Асинхронный двигатель был изобретен в 1888 г.

Принцип работы асинхронных двигателей основан на опыте Араго.

В основу устройства асинхронных двигателей положено явление асинхронного вращения диска из проводящего немагнитного материала во вращающемся магнитном поле.

Широкое распространение асинхронные двигатели получили из-за своей простоты конструкции и невысокой стоимости.

Двигатель состоит из статора с рабочими обмотками, ротора с лопастями вентилятора и двух щитов с подшипниками для вала ротора и вентиляционными отверстиями .

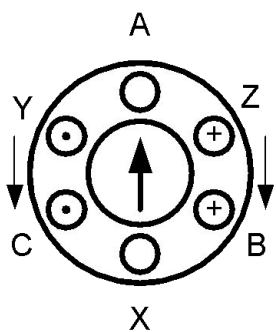
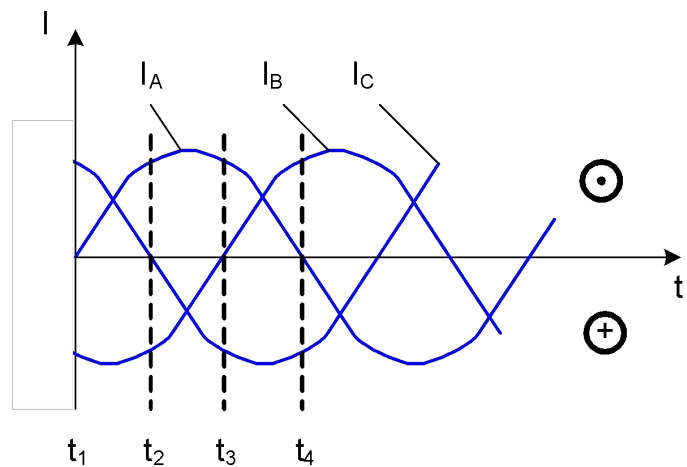
Сердечник статора - цилиндр, собранный из пластин электротехнической стали. На его внутренней цилиндрической поверхности имеются пазы, расположенные параллельно оси двигателя.

В эти пазы укладывается обмотка, к которой подводится трехфазное напряжение.

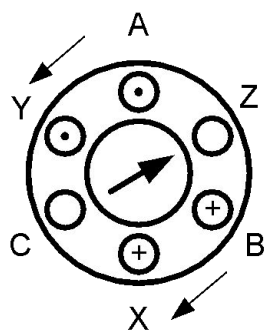
Ротор асинхронного двигателя - стальной цилиндрический сердечник, собранный из пластин электротехнической стали. В пазы уложена обмотка в виде «беличьего колеса». Каждая пара диаметрально противоположных стержней с соединительными кольцами представляет короткозамкнутый виток. Поэтому такой ротор называется **короткозамкнутым**.

Для увеличения вращающего момента короткозамкнутый ротор помещен внутри стального сердечника.

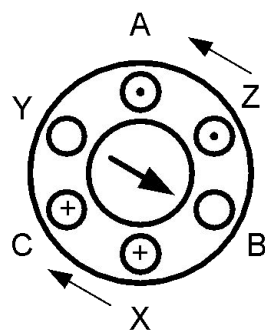
Механизм создания вращающегося магнитного поля



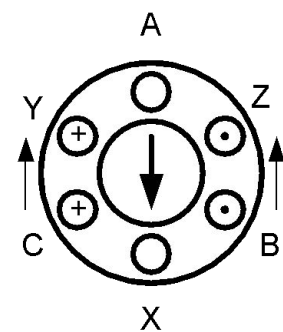
t_1



t_2



t_3

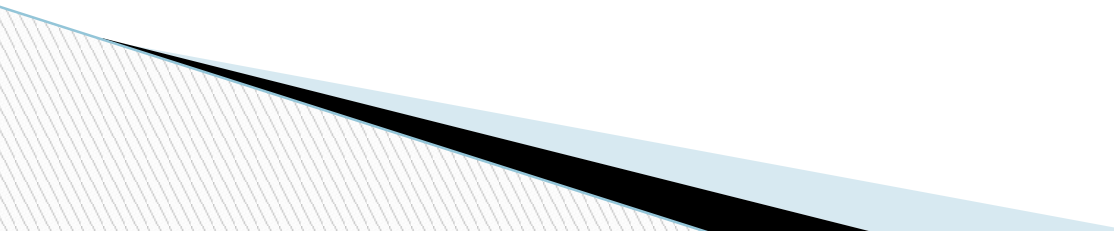


t_4

Скорость вращения магнитного поля в данном случае будет равна частоте переменного тока.

Таким образом, внутри статора существует постоянное по значению равномерно вращающееся магнитное поле.

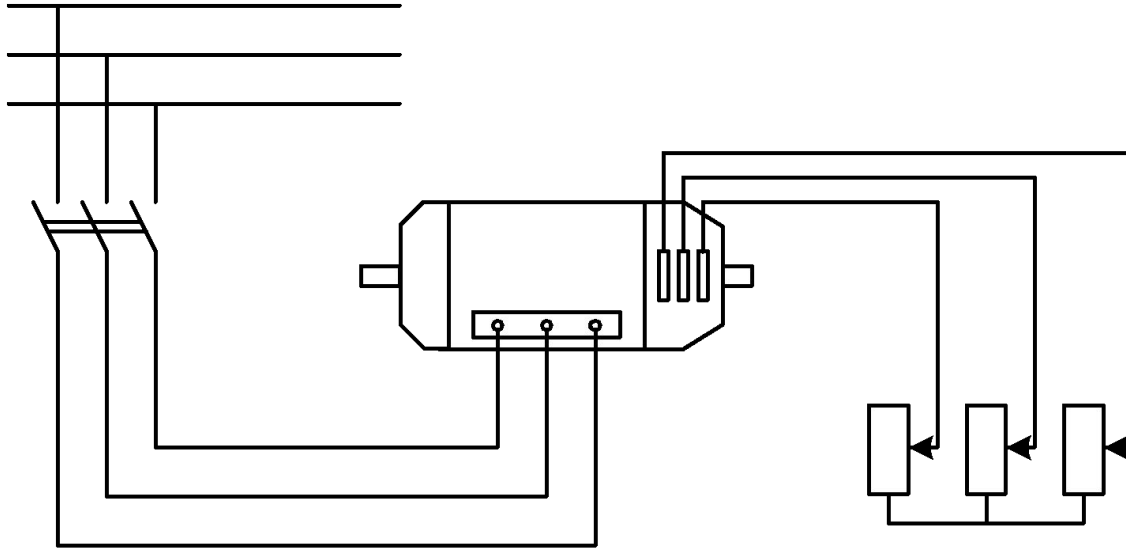
Этот способ создания вращающегося магнитного поля положен в основу устройства трехфазных асинхронных двигателей.



Асинхронный двигатель с фазным ротором

Асинхронный двигатель с фазным ротором имеет статор с трехфазной сетевой обмоткой. На поверхности ротора также находится трехфазная обмотка. Три фазные обмотки ротора соединяются на самом роторе звездой, а свободные их концы соединяются с тремя изолированными друг от друга **контактными** кольцами.

Через кольца и щетки обмотка ротора замыкается на пусковой трехфазный реостат, который изменяет активное сопротивление обмотки ротора в момент пуска. Обмотка статора такого **двигателя** включается непосредственно в трехфазную сеть.



Эта система используется либо для пуска (для уменьшения пускового тока при одновременном сохранении вращающего момента), либо для регулирования скорости вращения ротора двигателя. После разгона ротора пусковой реостат выключается, и обмотка закорачивается с помощью специального автоматического замыкателя.

Пуск и реверсирование асинхронных двигателей

Самым простым способом пуска асинхронных двигателей является прямое включение их в сеть. При этом в момент пуска в цепи двигателя возникает большой пусковой ток. Поэтому непосредственным включением в сеть запускают только двигатели малой мощности. При запуске двигателя большой мощности необходимо уменьшить пусковой ток.

Пуск асинхронного двигателя с фазным ротором:

1. Пусковой реостат устанавливается на холостую клемму (цепь ротора разомкнута)
2. На статор подается сетевое напряжение.
3. Включается пусковой реостат, и его сопротивление постепенно уменьшают и делают равным нулю, когда двигатель приобретет номинальную скорость.

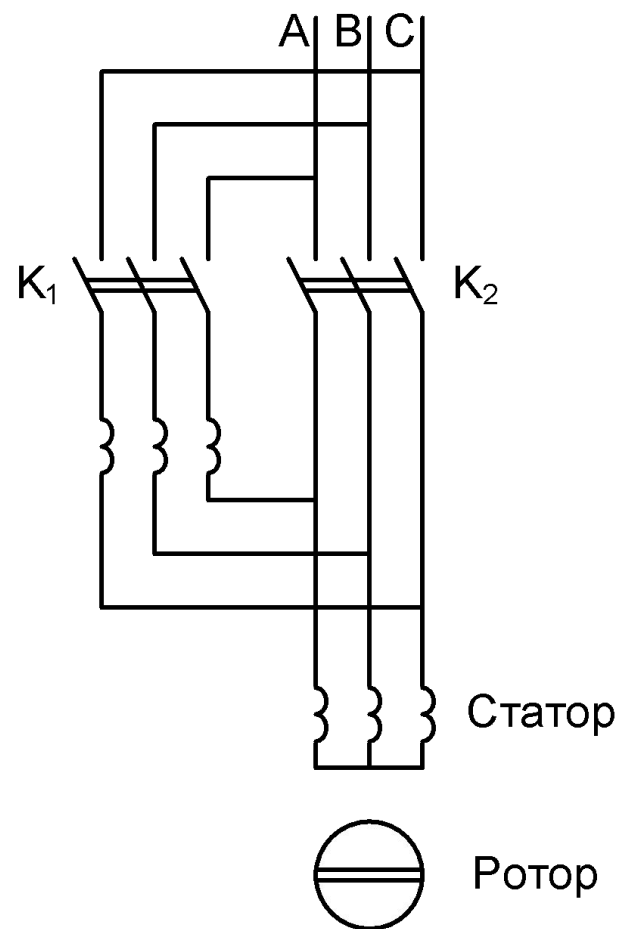
Включение в цепь ротора пускового реостата значительно увеличивает вращающий момент. После достижения ротором нормальной скорости реостат полностью выводится, т. е. обмотка ротора замыкается накоротко.

Запуск двигателей с короткозамкнутым ротором

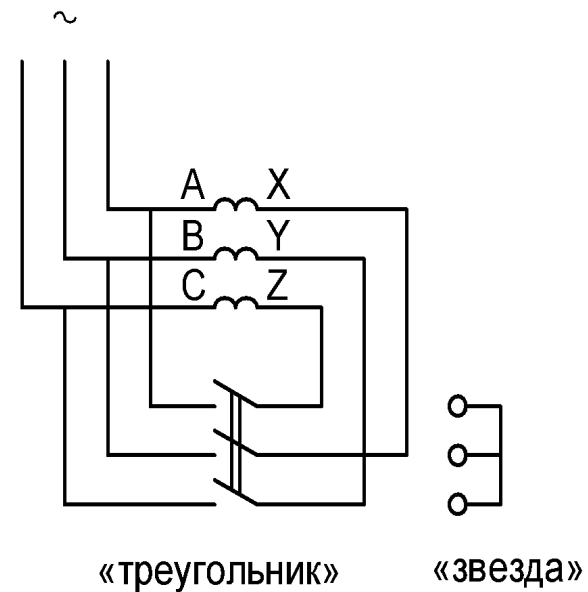
Для уменьшения пускового тока временно понижают напряжение на зажимах статора.

Для этого последовательно с его обмоткой включают трехфазное индуктивное сопротивление.

При пуске замыкается рубильник K_1 и к обмоткам статора последовательно подключаются индуктивности. Это значительно уменьшает пусковой ток. Затем замыкается K_2 .



Понижение напряжения на
статоре
на время пуска можно
осуществить
также посредством временного
переключения обмоток статора с
соединения треугольником на
соединение звездой. При пуске
обмотки статора соединяются
звездой, благодаря чему фазное
напряжение уменьшается в
 $\sqrt{3}$
раз.
Во столько же раз уменьшается
и
фазный пусковой ток.



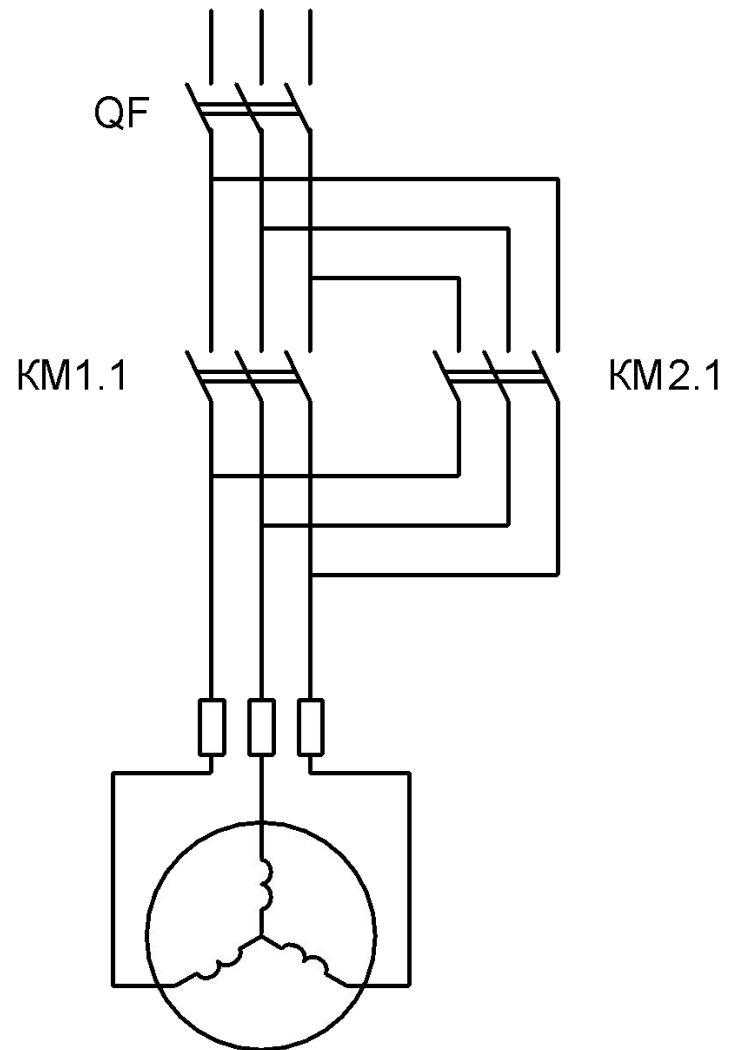
Общим недостатком способов запуска асинхронных двигателей понижением напряжения на статоре и переключением обмоток статора со звезды на треугольник является значительное снижение пускового момента.

Все эти способы запуска можно использовать только в тех случаях, когда двигатель запускается не под полной нагрузкой.

Реверсирование - это изменение направления вращения ротора двигателя.

Направление вращения ротора зависит от направления вращения магнитного поля статора.

Для изменения направления вращения ротора следует изменить последовательность фаз.



Однофазный асинхронный двигатель

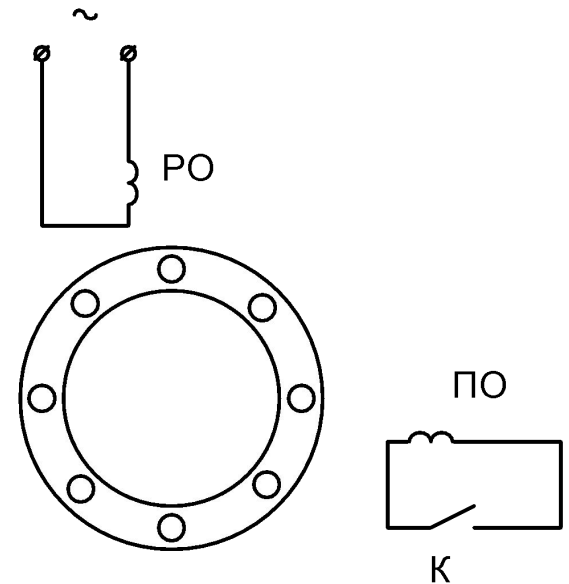
Однофазные асинхронные двигатели - двигатели небольшой мощности.

Однофазный двигатель отличается от трехфазного тем, что его статор имеет одну обмотку (иногда две) и питается от однофазной сети.

Ротор этих двигателей ввиду их малой мощности всегда выполняется короткозамкнутым в виде беличьего колеса и ничем не отличается от ротора трехфазного двигателя.

Однофазный двигатель с пусковой обмоткой

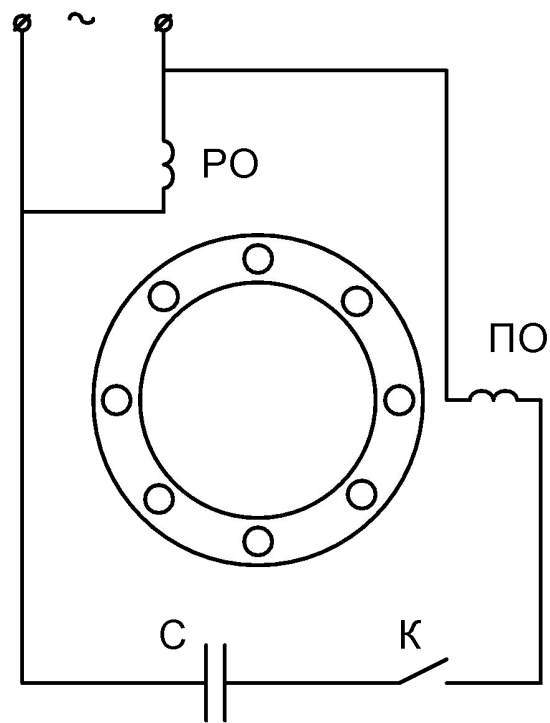
На статоре такого двигателя кроме рабочей обмотки РО находится пусковая обмотка ПО, повернутая в пространстве относительно рабочей обмотки на 90° . В момент пуска пусковая обмотка замыкается кнопкой К. В результате трансформаторной связи в ней возникает ток, сдвинутый по фазе относительно питающего тока почти на $\pi/2$



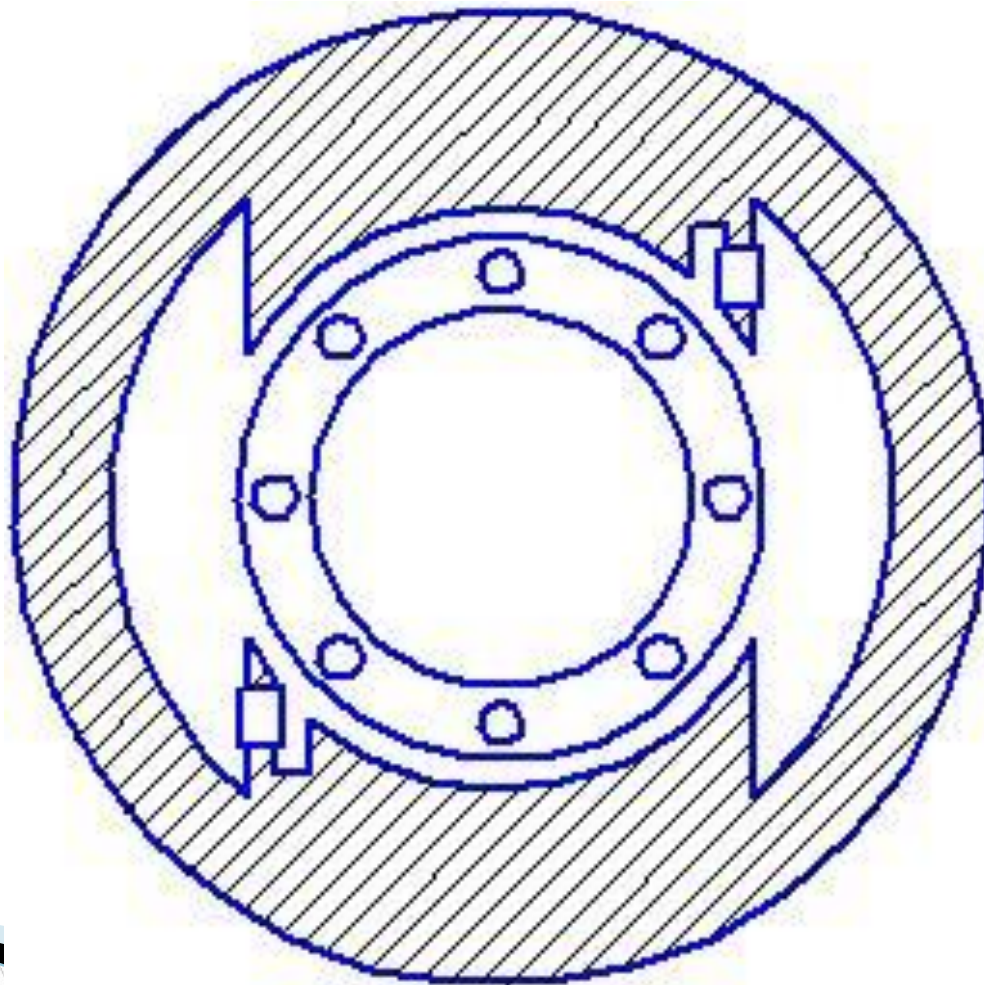
Конденсаторные двигатели

В этих двигателях рабочая и пусковая обмотки статора также смещены на статоре друг относительно друга на 90° . На время пуска пусковую обмотку ПО

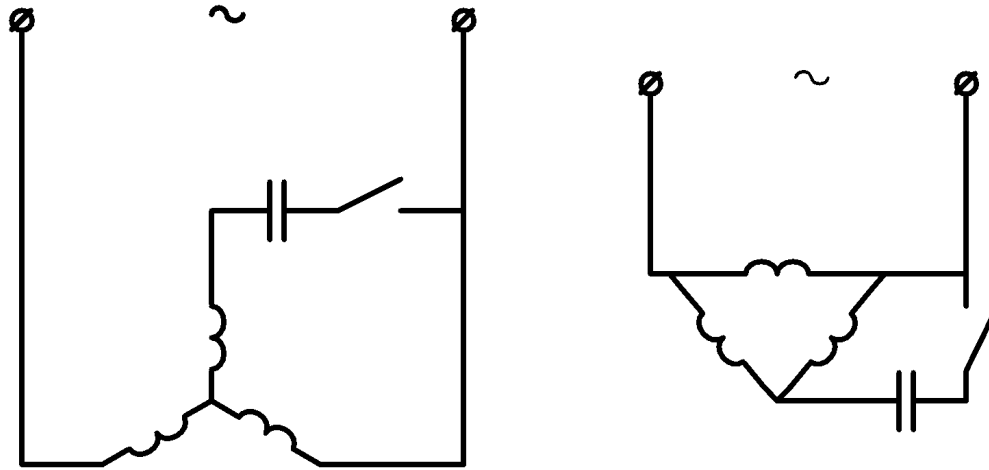
ПО подключают к сети с помощью кнопки К через конденсатор С, благодаря которому ток в пусковой обмотке отличается по фазе от тока в рабочей обмотке на $\pi/2$, чем и обеспечивается разгон ротора.



Однофазный двигатель с расщепленными полюсами



Включение трехфазных двигателей в однофазную сеть



Конденсатор C создает дополнительный сдвиг по фазе между током и напряжением, обеспечивая начальный пусковой момент. Величина этого конденсатора рассчитывается или подбирается так, чтобы обеспечить примерное равенство всех трех фазных токов.