

Повторение электрооборудования автомобиля 3 семестр



Источники тока на автомобиле?



Опишите устройство и принцип работы?



Опишите устройство и принцип работы?



Опишите устройство и принцип работы?



Опишите устройство и принцип работы?



Опишите устройство и принцип работы?



Опишите устройство и принцип работы?



Опишите устройство и принцип работы?

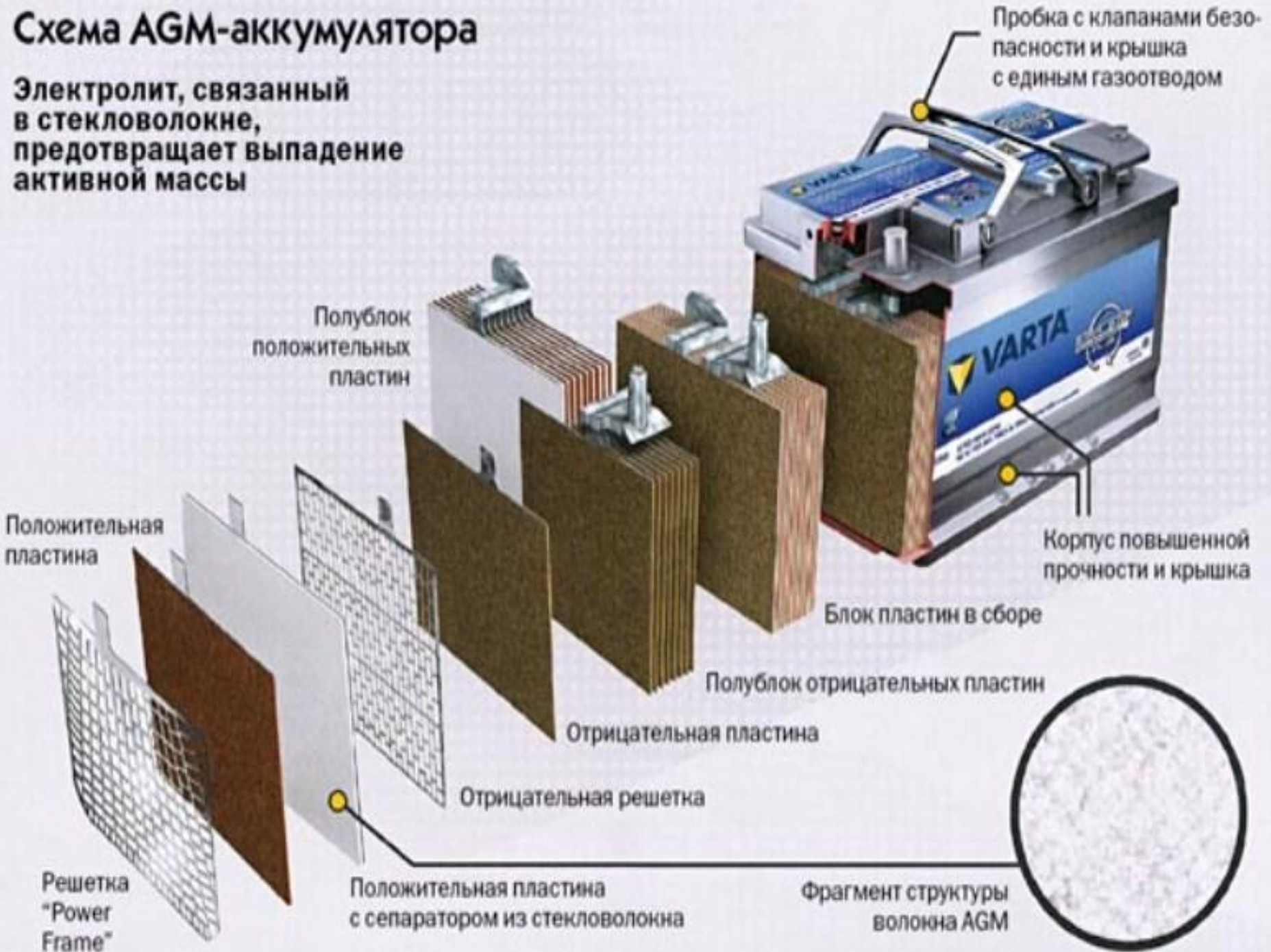


Опишите состав пластин сепаратора, блока, электролита.



Схема AGM-аккумулятора

Электролит, связанный в стекловолкне, предотвращает выпадение активной массы



Опишите состав пластин сепаратора, блока, электролита

Spiralcell Technology

for superior vibration resistance and extended life

Solid Cast Cell Connections

for increased durability and maximum plate height

Tightly Compressed Cells

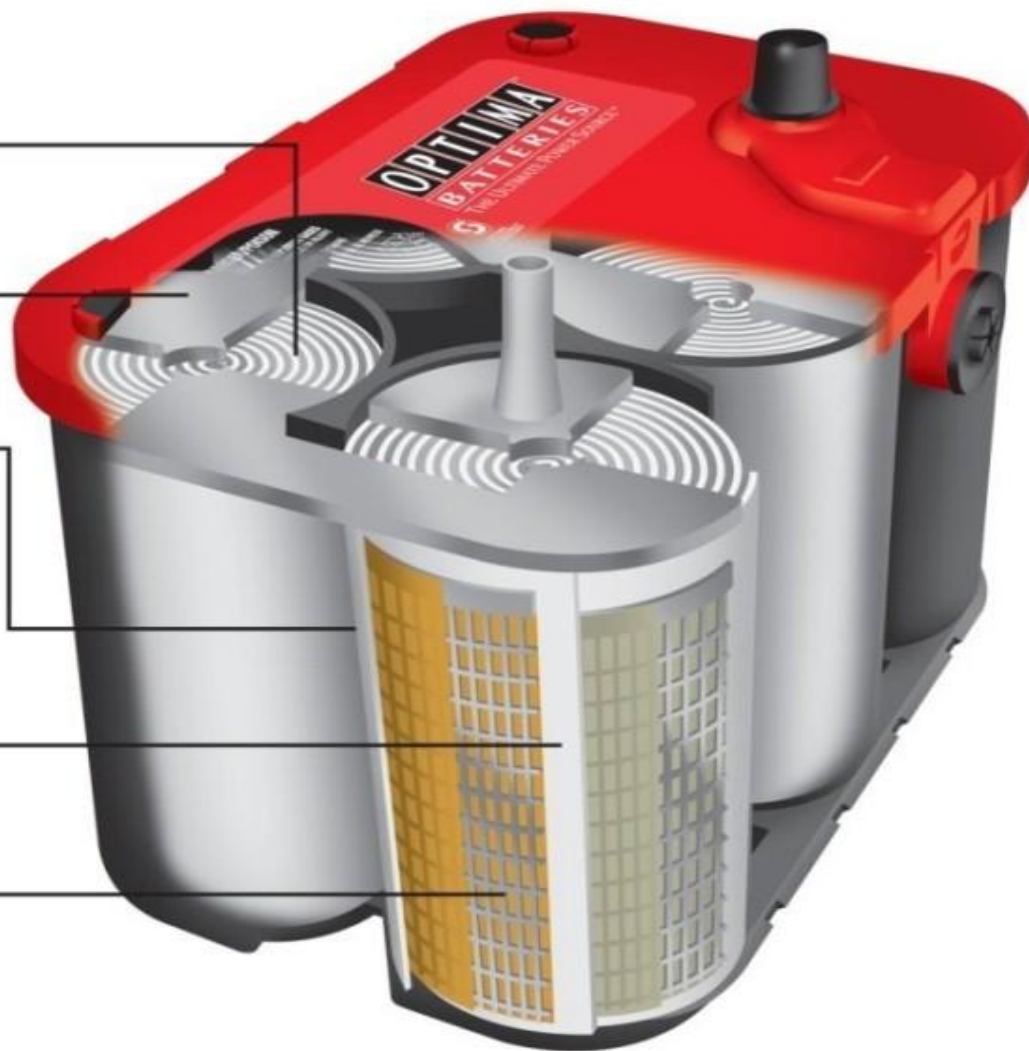
for added vibration resistance

Absorbent Glass-Mat Separators

hold electrolyte like a sponge to eliminate acid spilling

99.99% Pure Lead

Spiralcell design allows for lead to be used in its purest form



Опишите состав электролита

тролитом является только серная кислота.

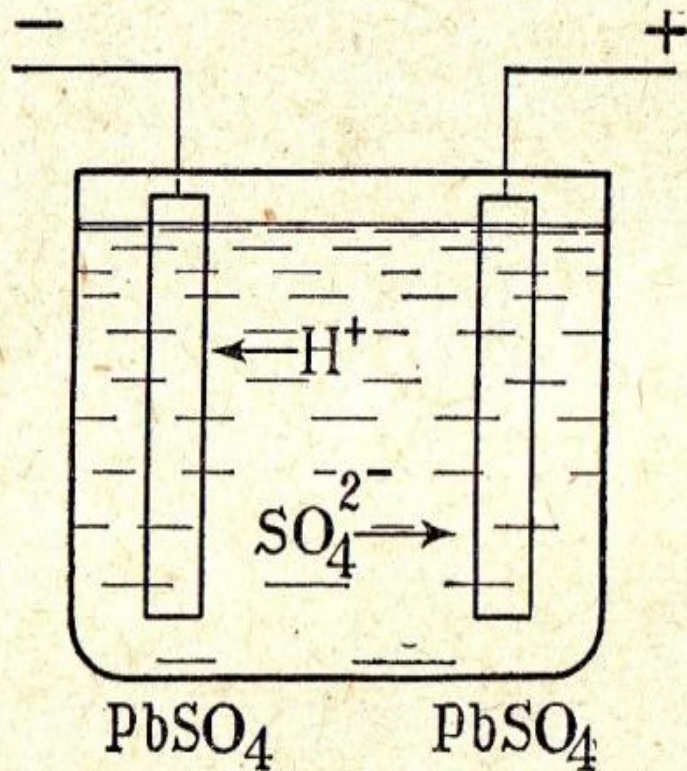


Рис. 233. Свинцовый аккумулятор. Начальный момент зарядки аккумулятора.

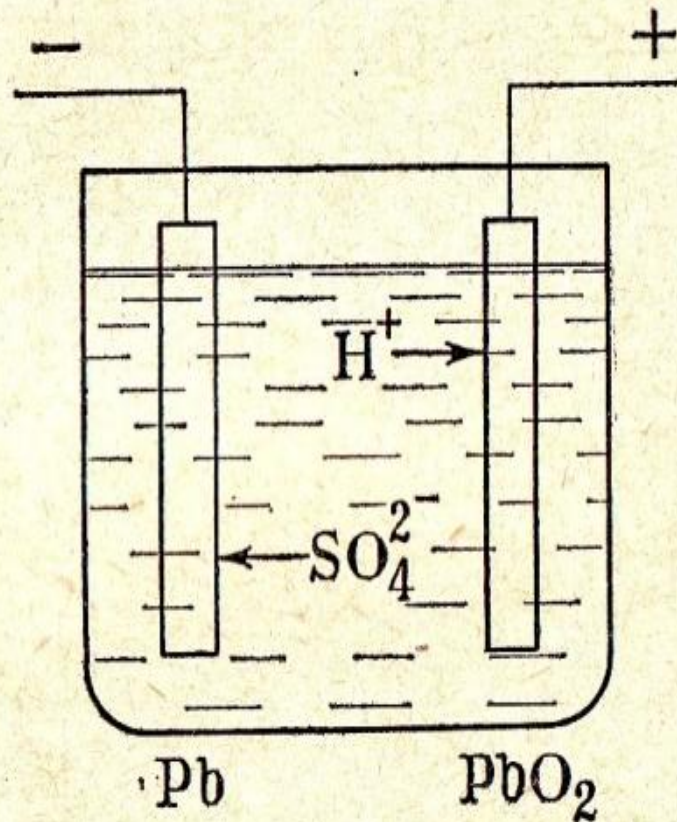
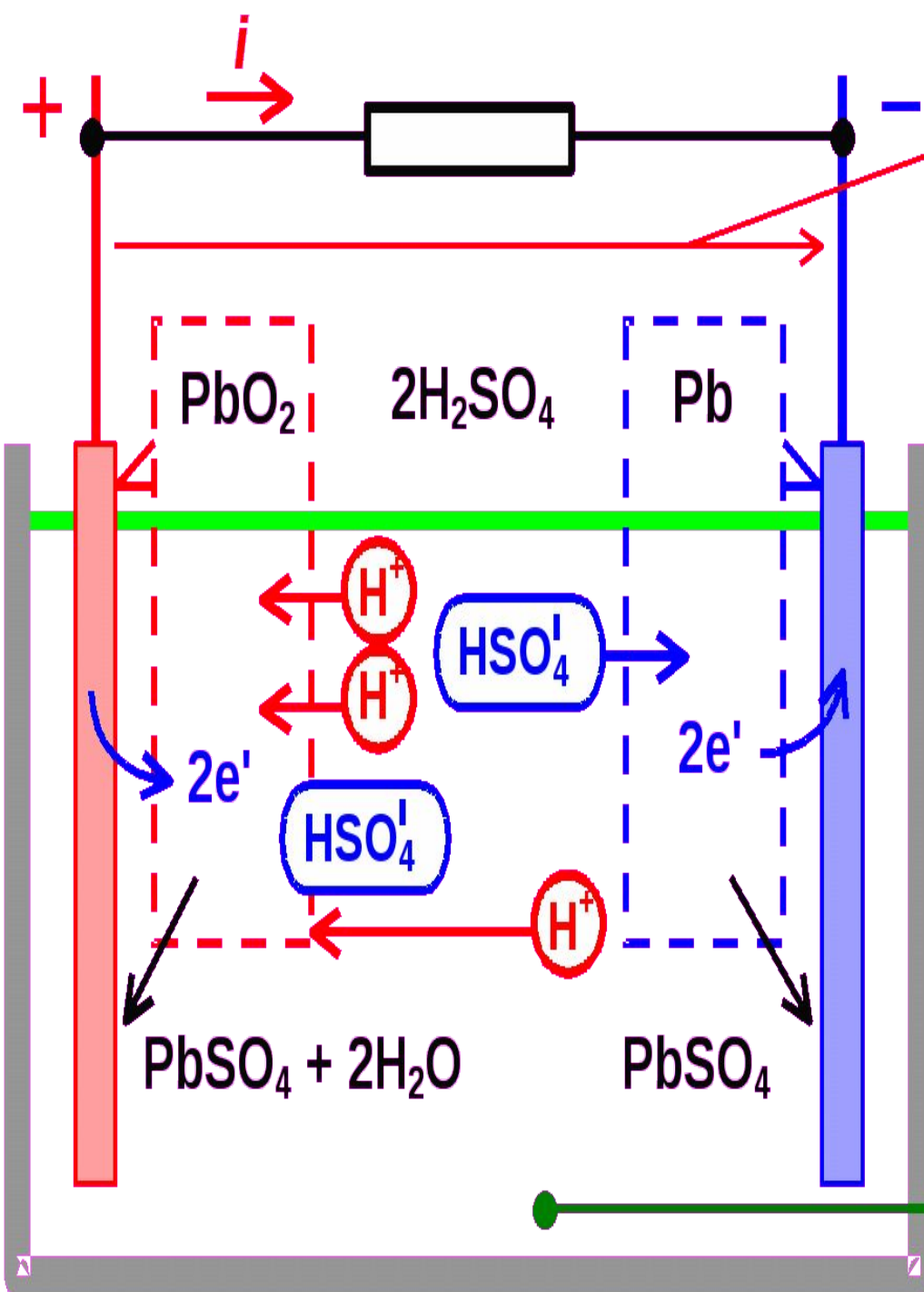


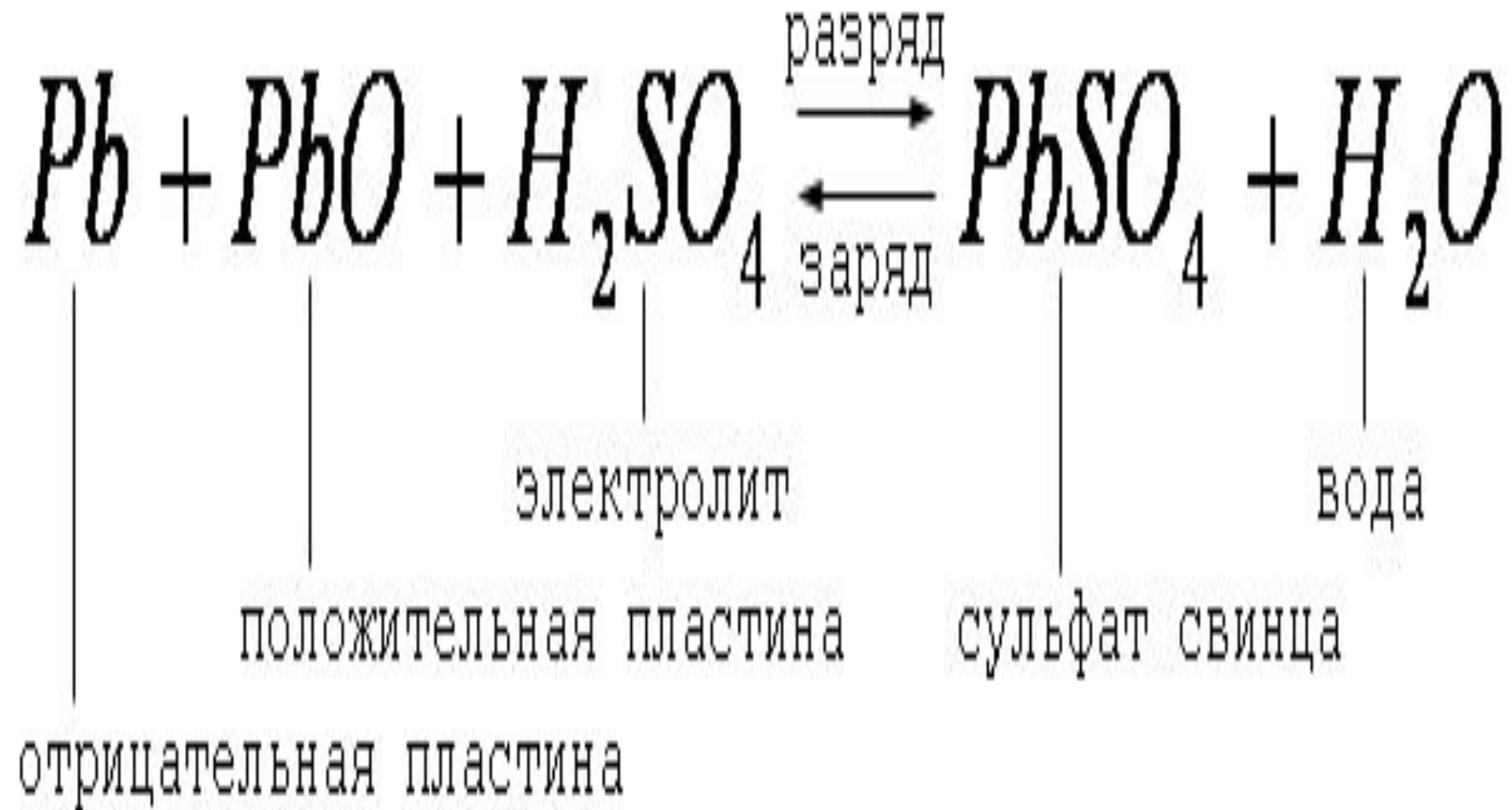
Рис. 234. Свинцовый аккумулятор. Начальный момент разрядки аккумулятора.



Начальная ЭДС
2,05...2,10 V

Электролит:
 29...34 % H_2SO_4
 71...66 % H_2O
 Плотность 1,21...1,26 Mg/m³

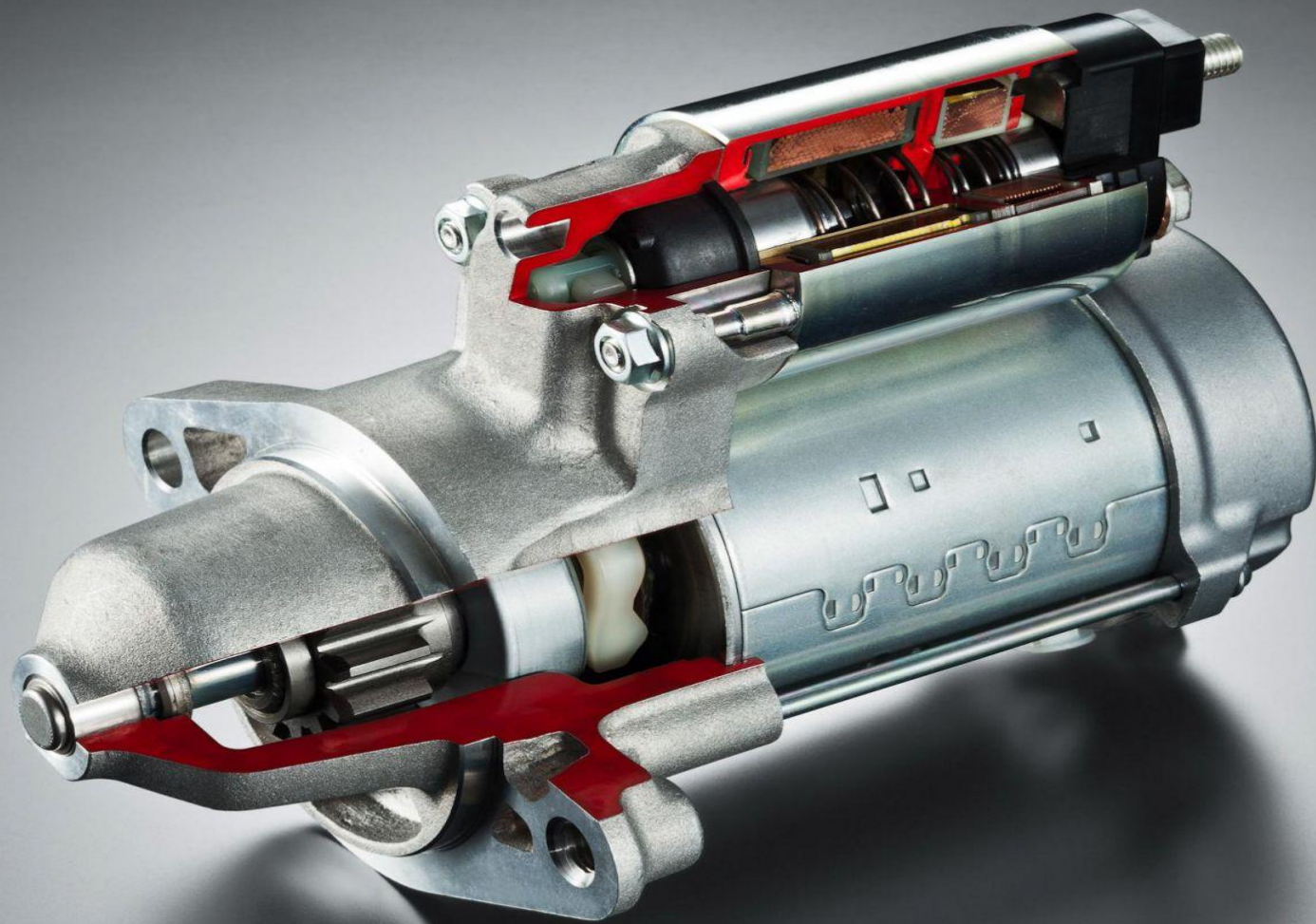
Опишите состав электролита



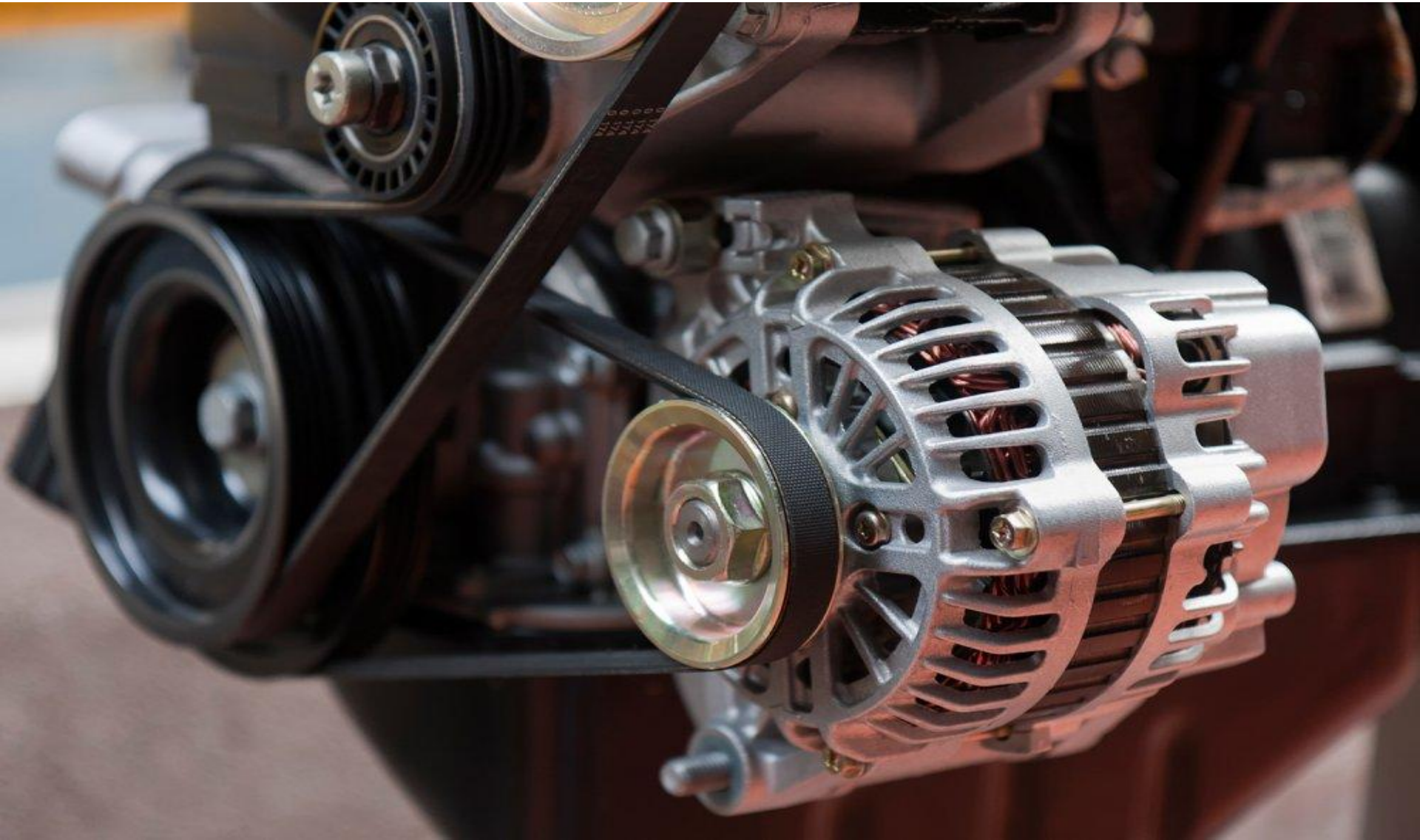
Из чего состоит система пуска автомобиля?



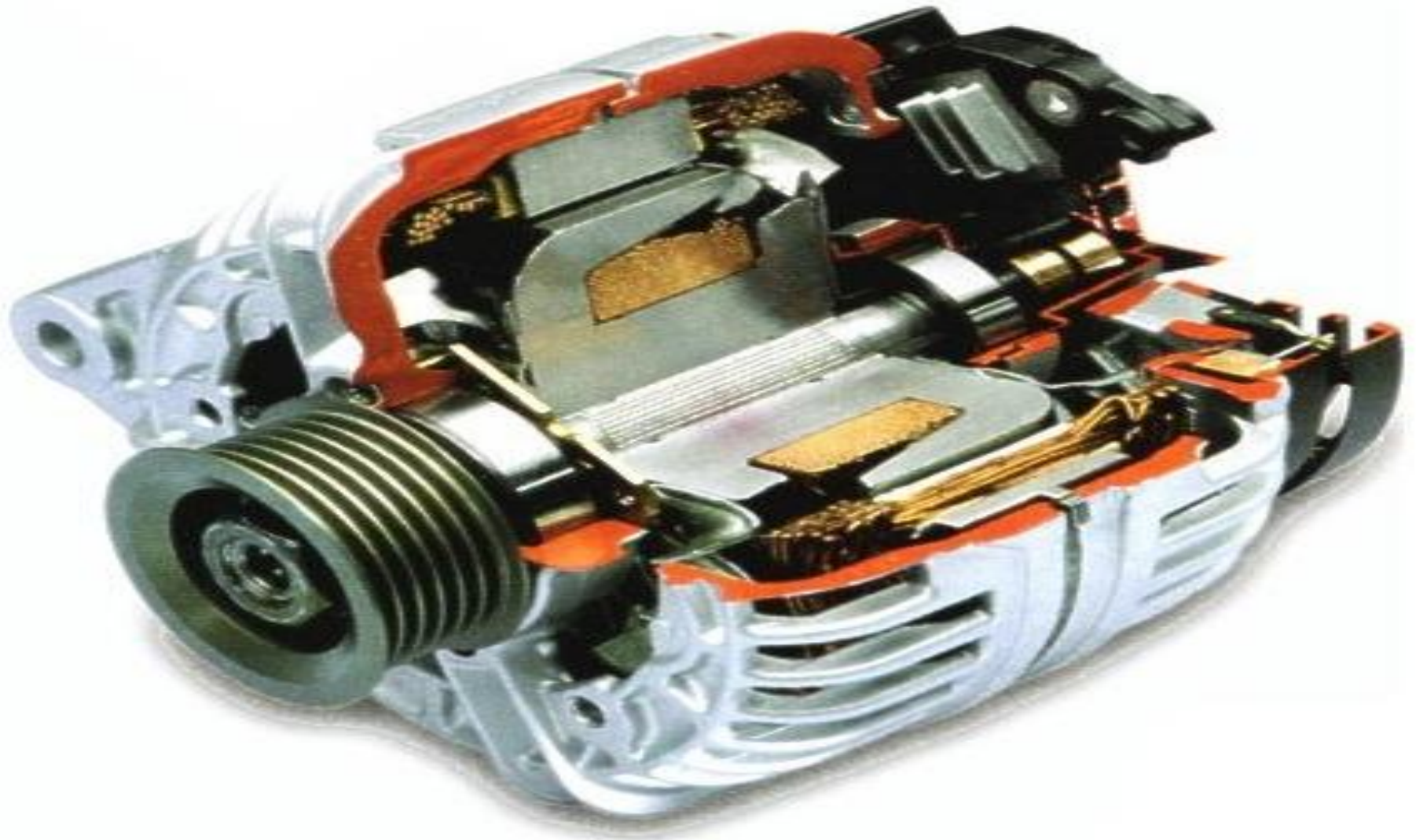
Опишите устройство и принцип работы?



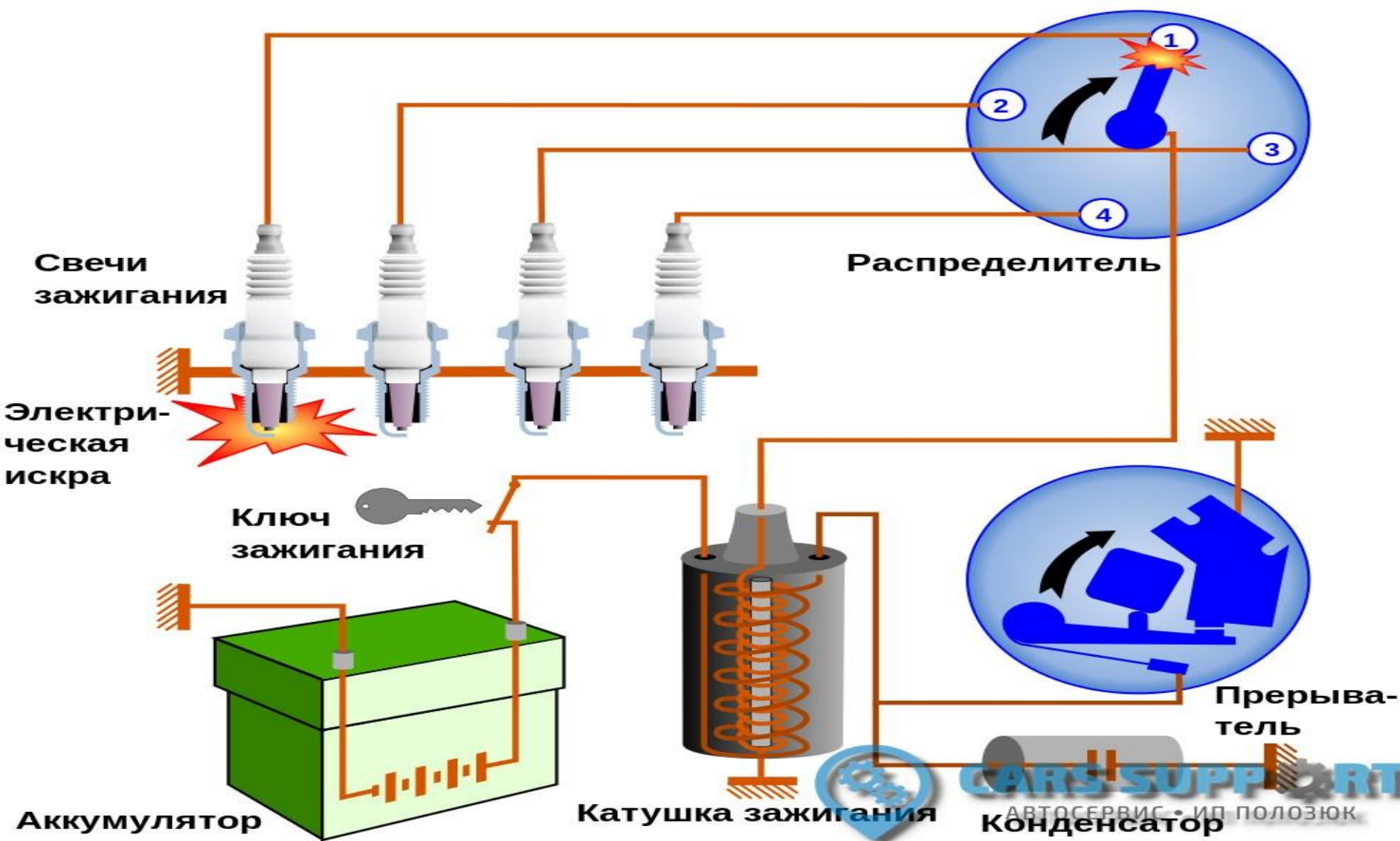
Опишите устройство и принцип работы?



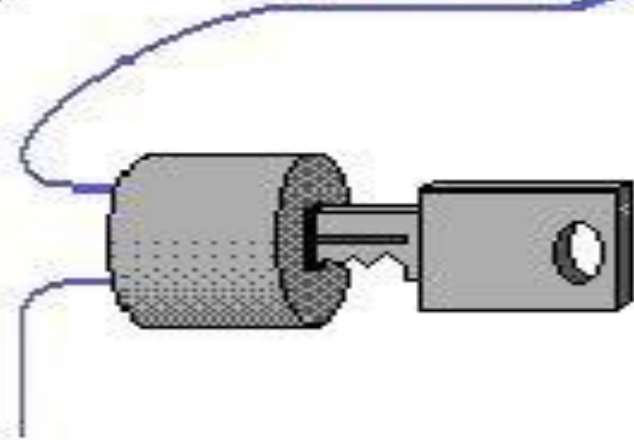
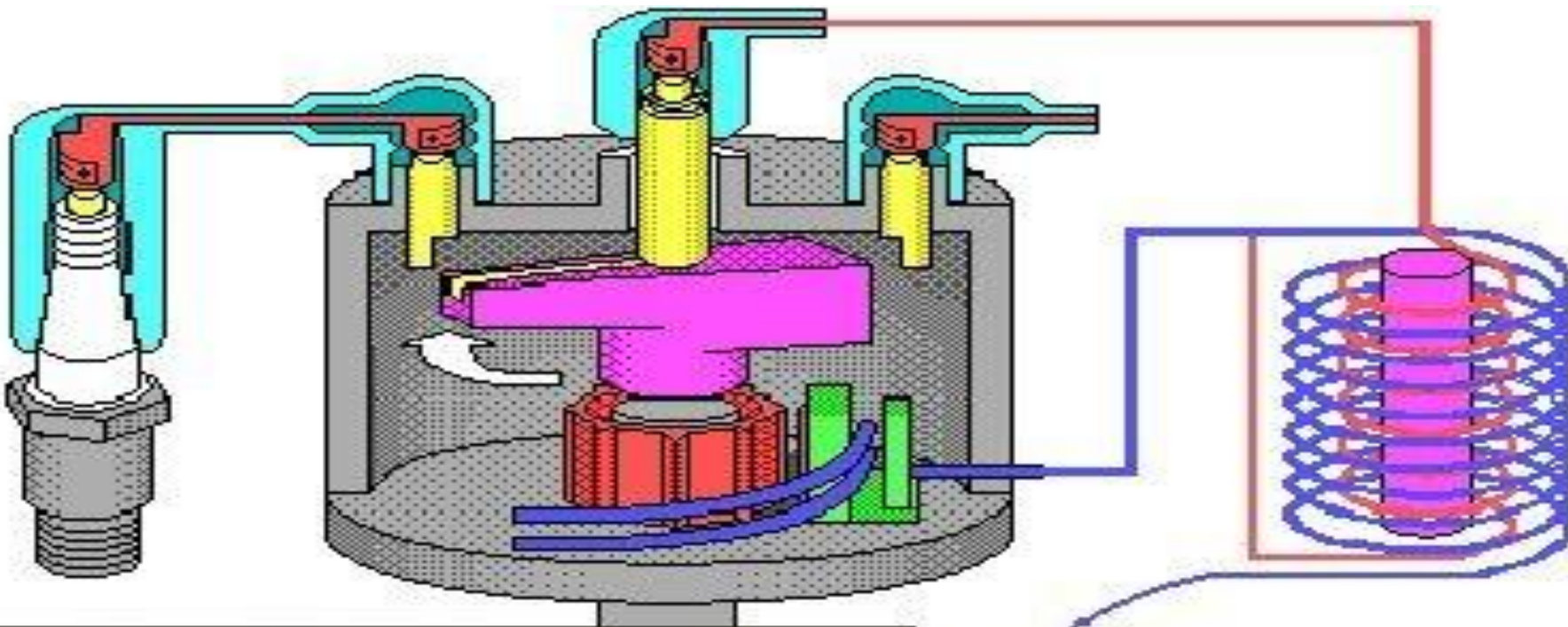
Опишите устройство и принцип работы?



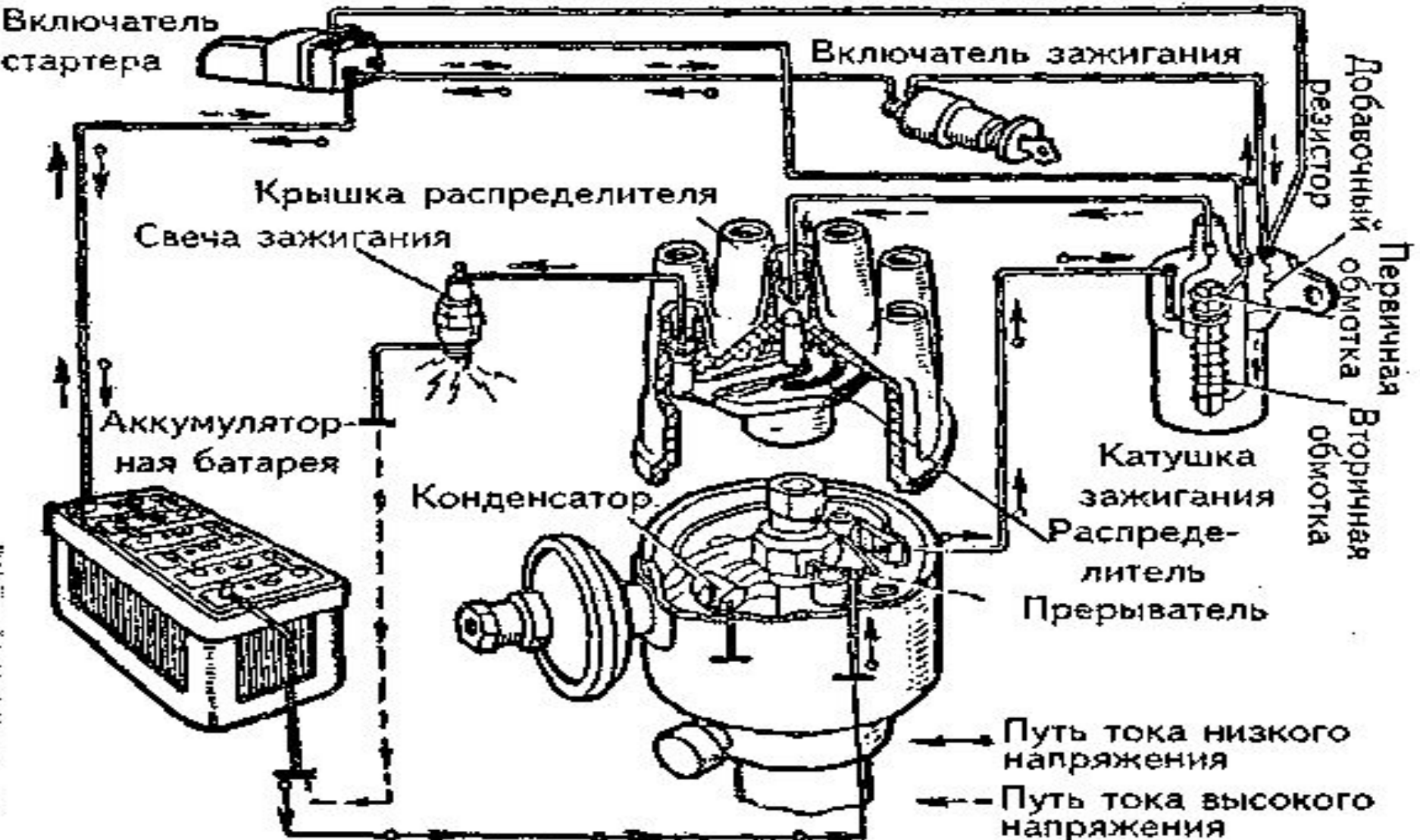
Опишите устройство и принцип работы?



Опишите устройство и принцип работы?



Опишите устройство и принцип работы?



Опишите устройство и принцип работы?

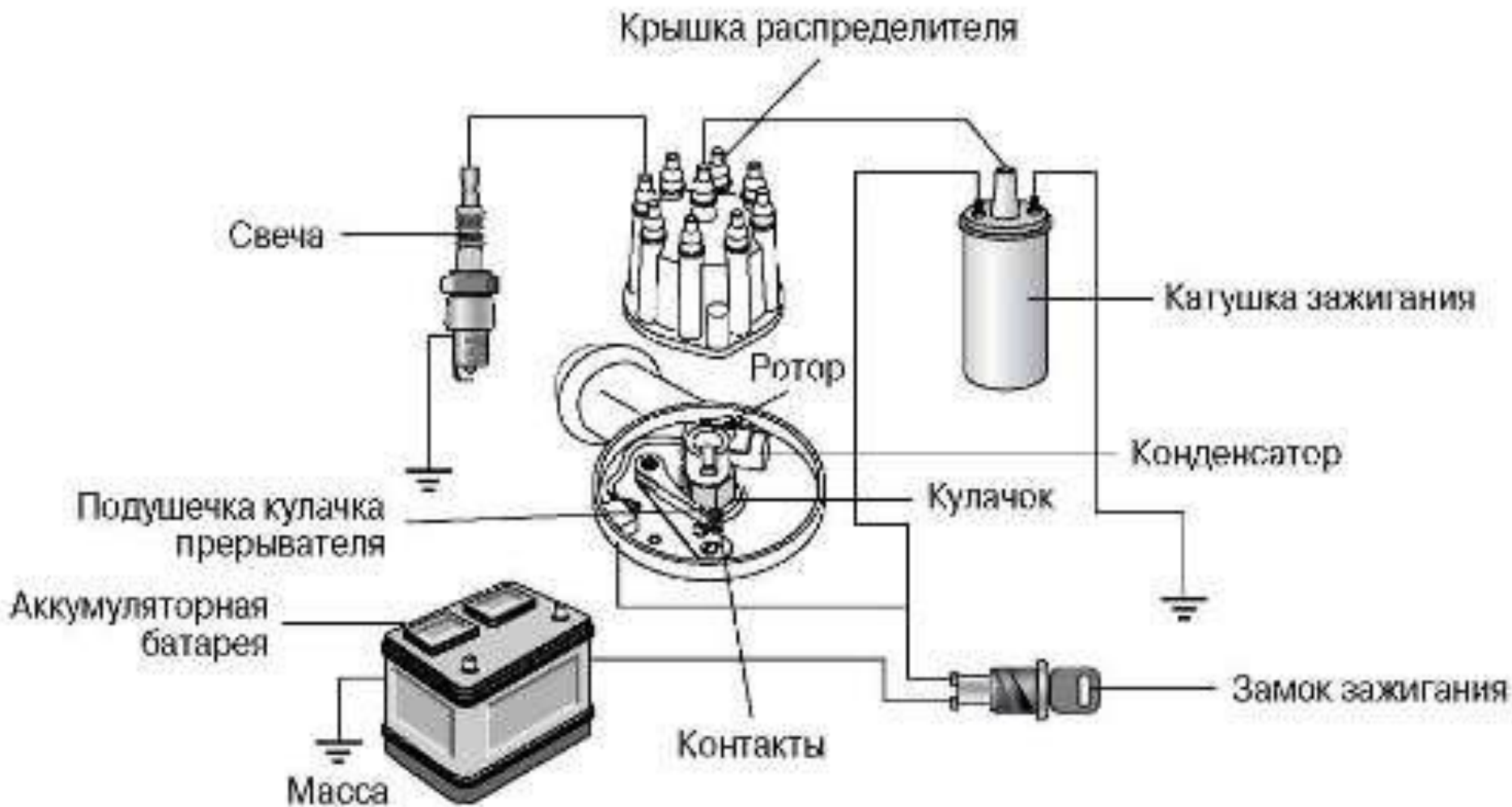
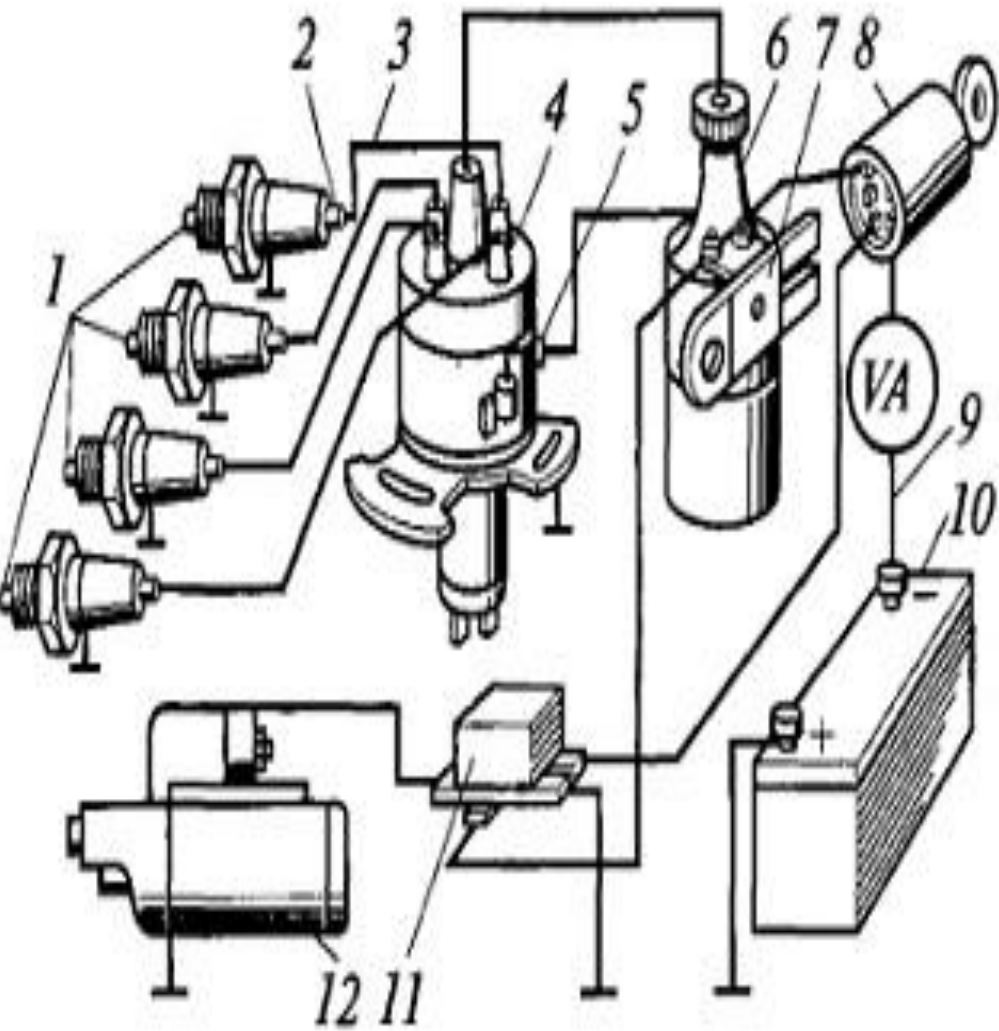
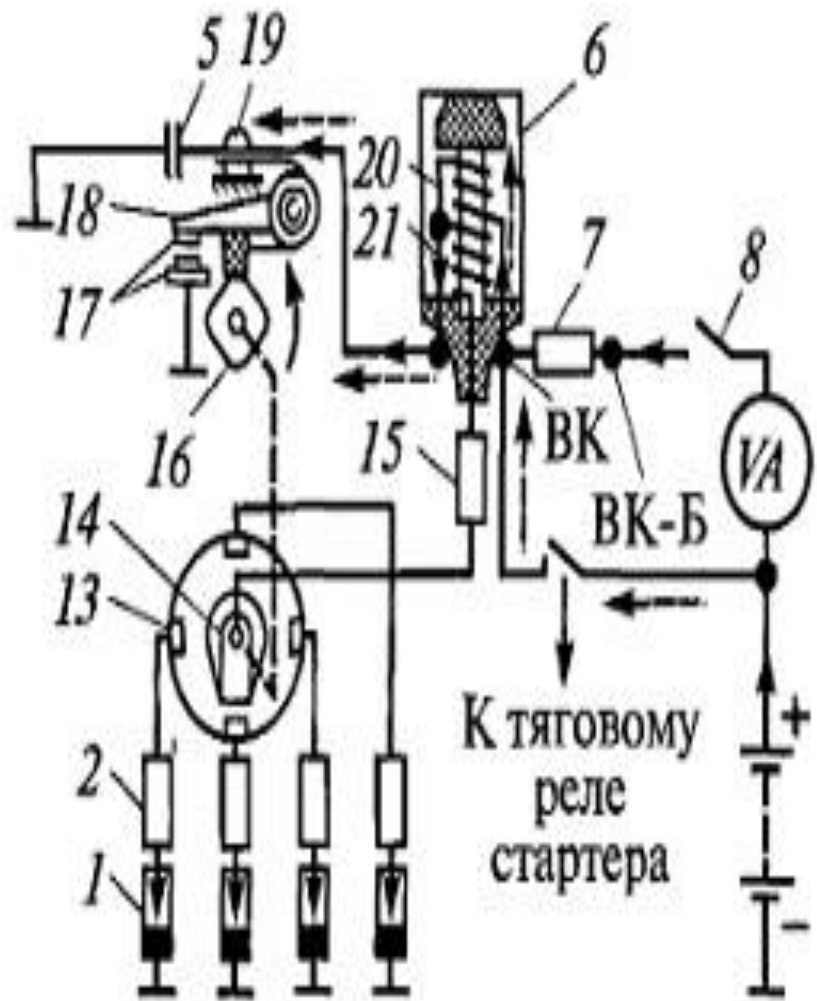


Рис. 5.8. Схема обычной неэлектронной системы зажигания

Опишите устройство и принцип работы?



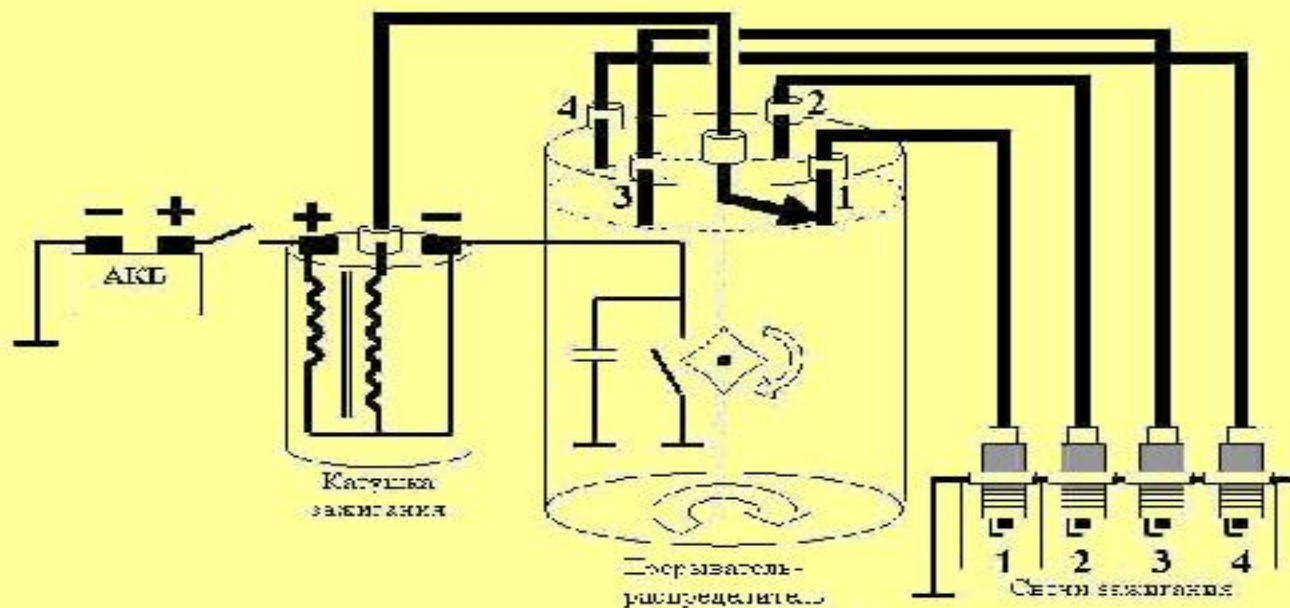
a



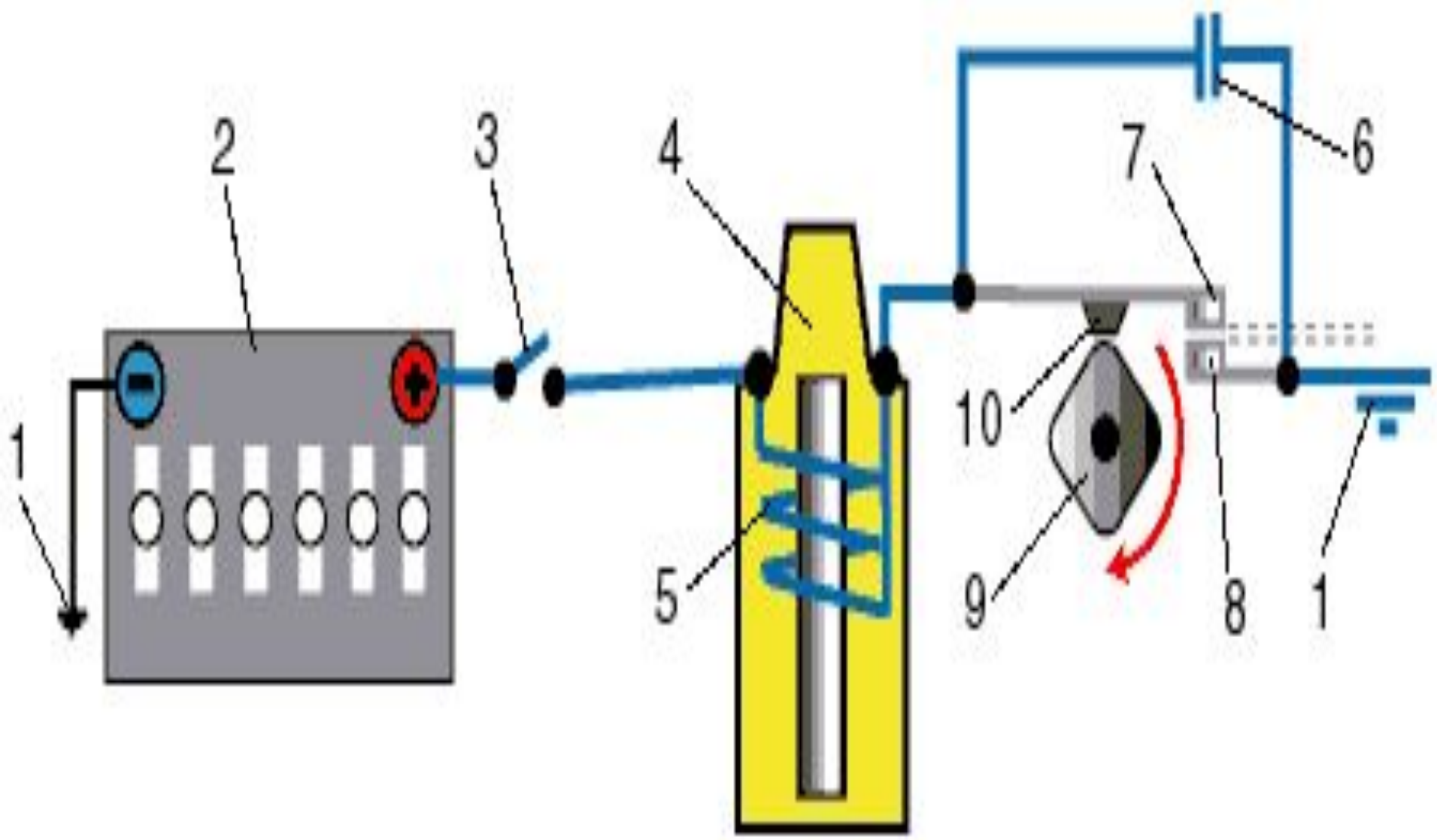
б

Опишите устройство и принцип работы?

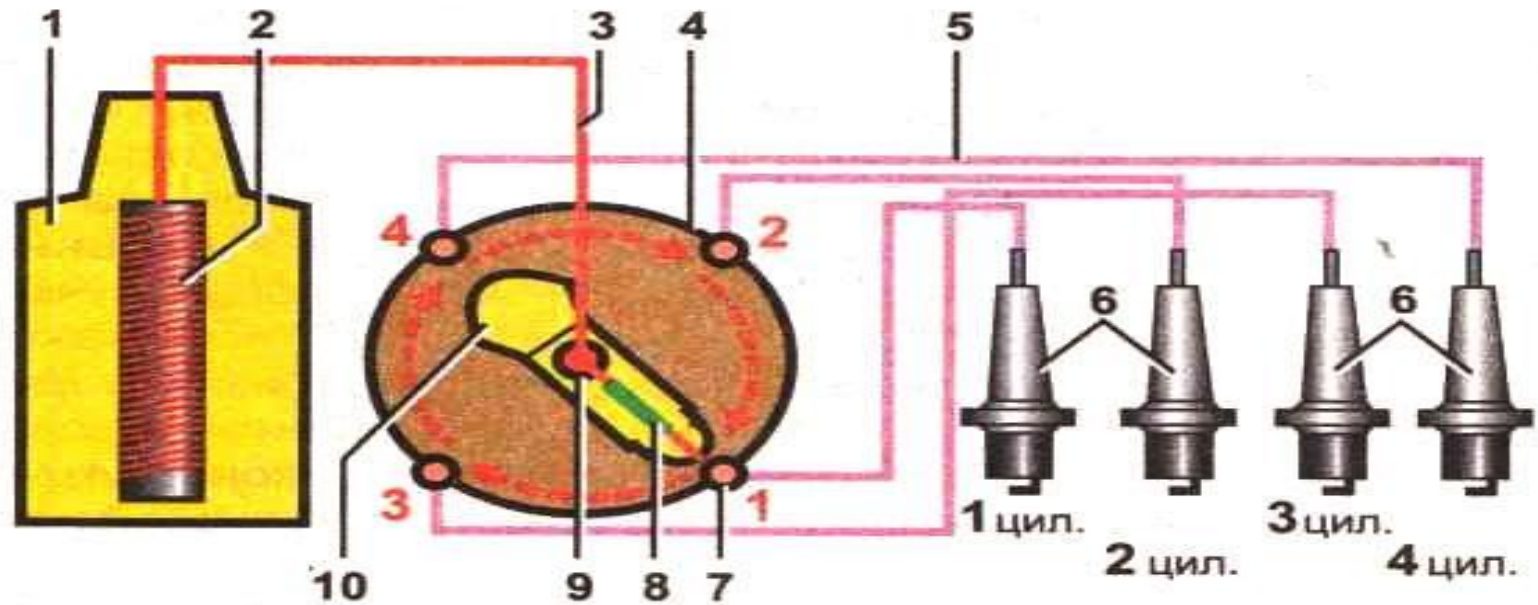
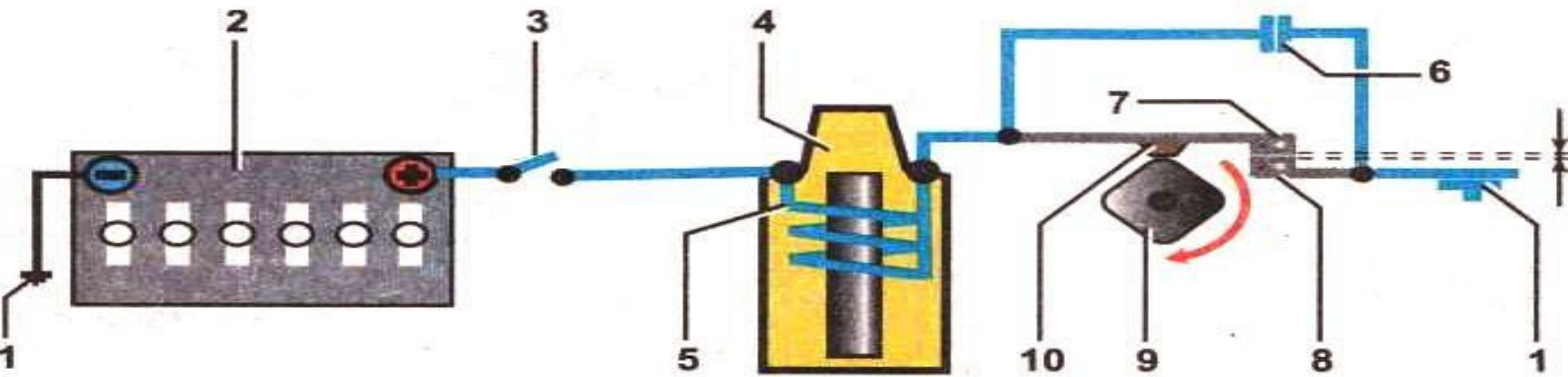
Общая схема классической системы зажигания



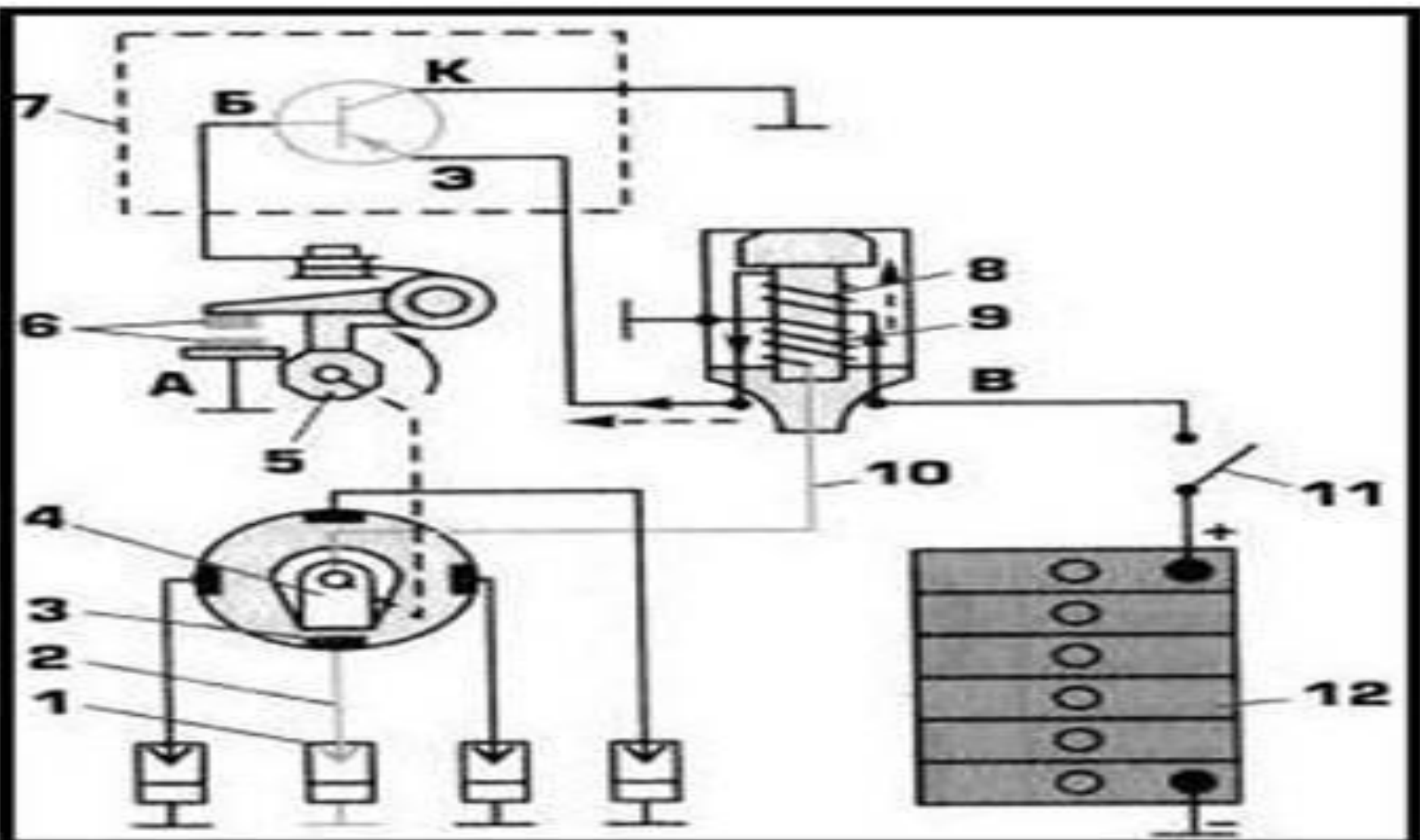
Опишите устройство и принцип работы?



Опишите устройство и принцип работы?



Опишите устройство и принцип работы?



Опишите устройство и принцип работы?

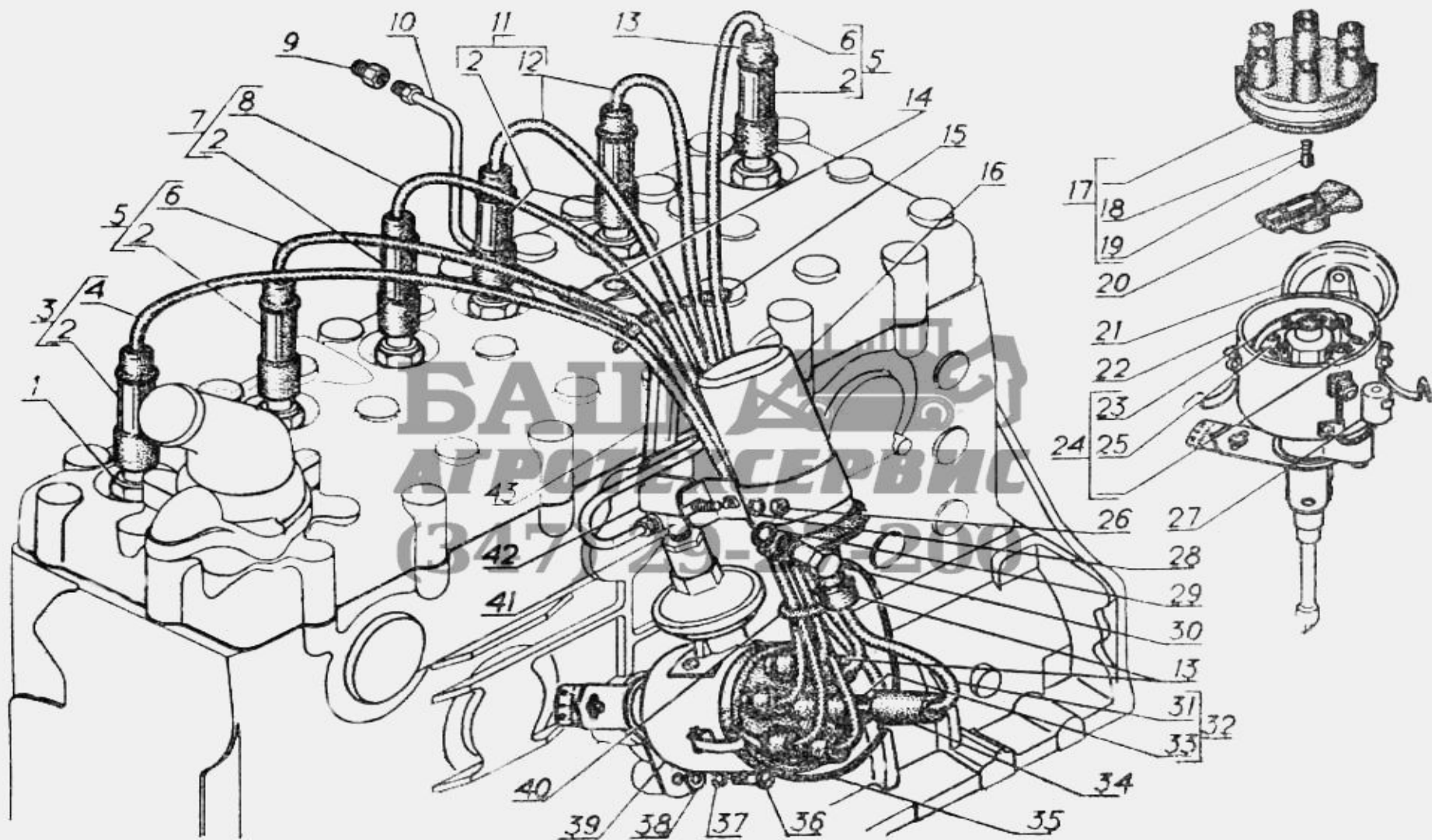
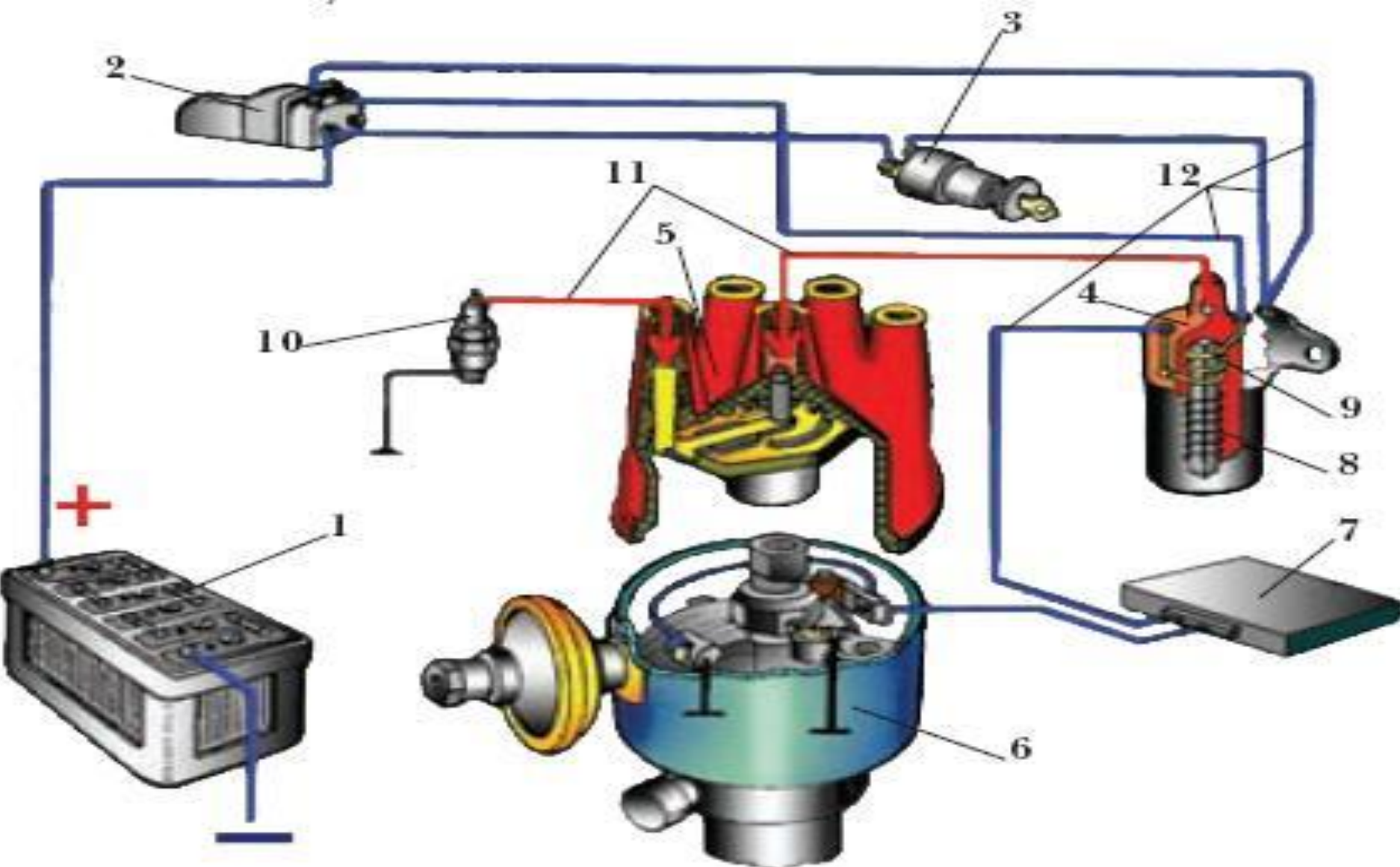
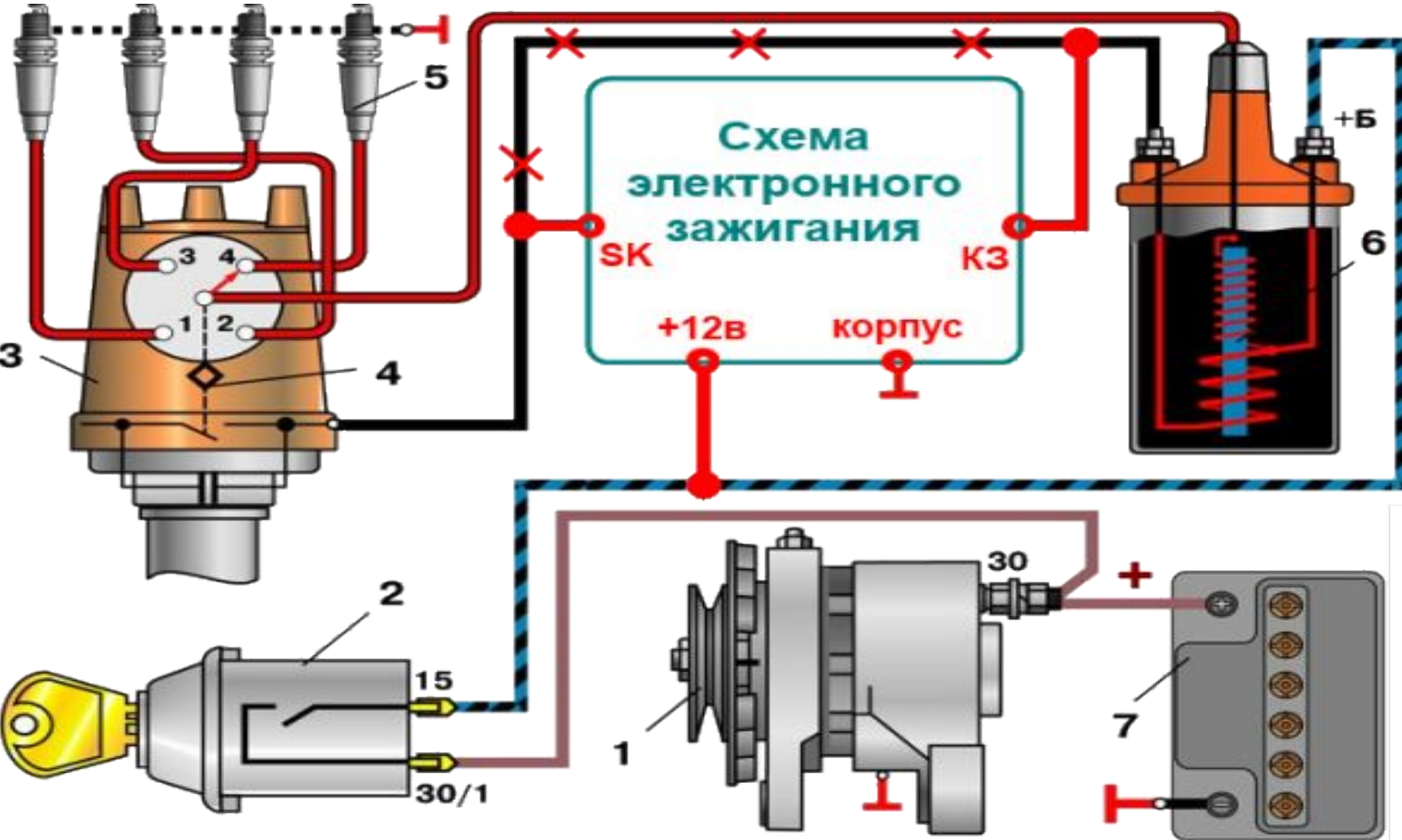


Рис. 37. Катушка зажигания, распределитель, свечи и провода зажигания.

Опишите устройство и принцип работы?

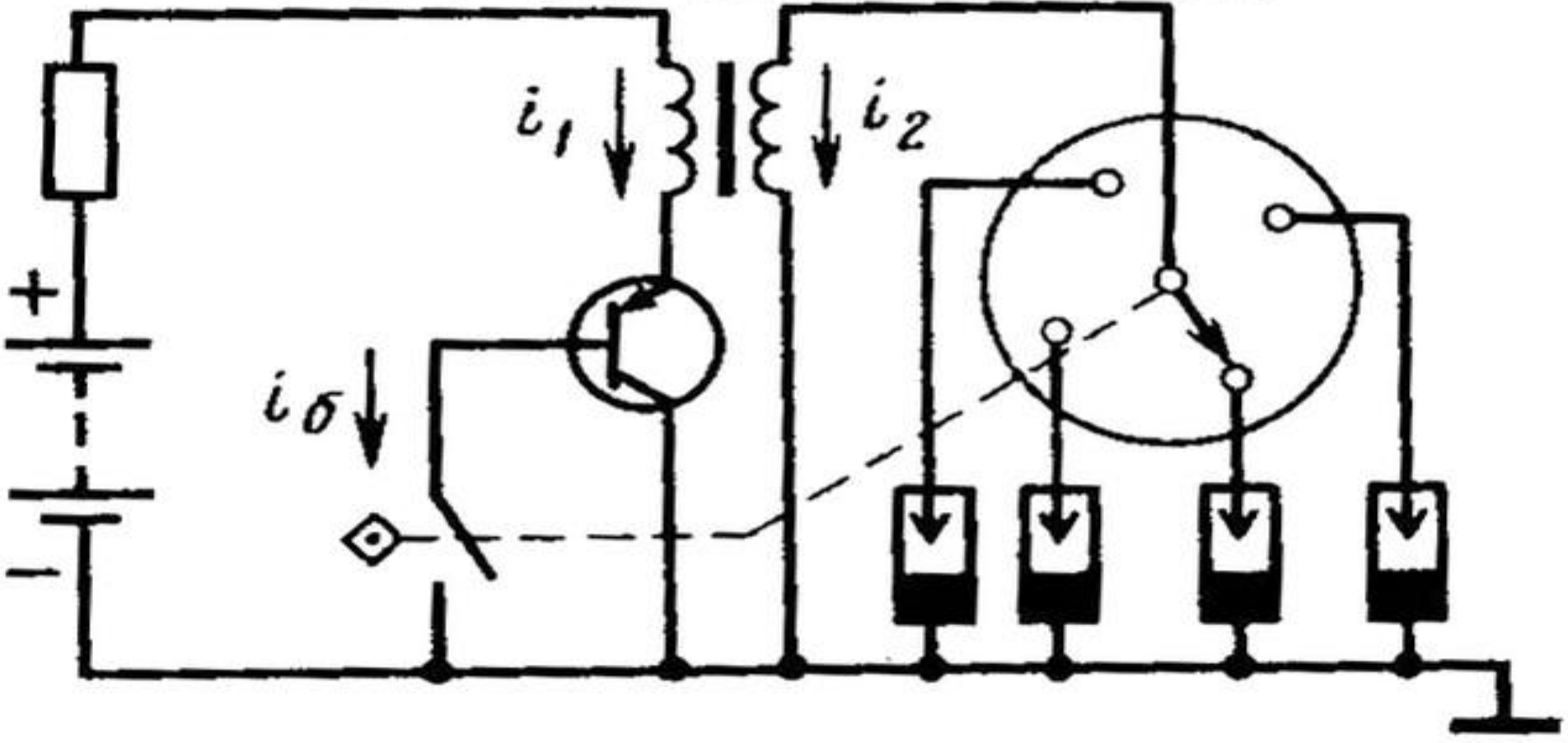


Опишите устройство и принцип работы?

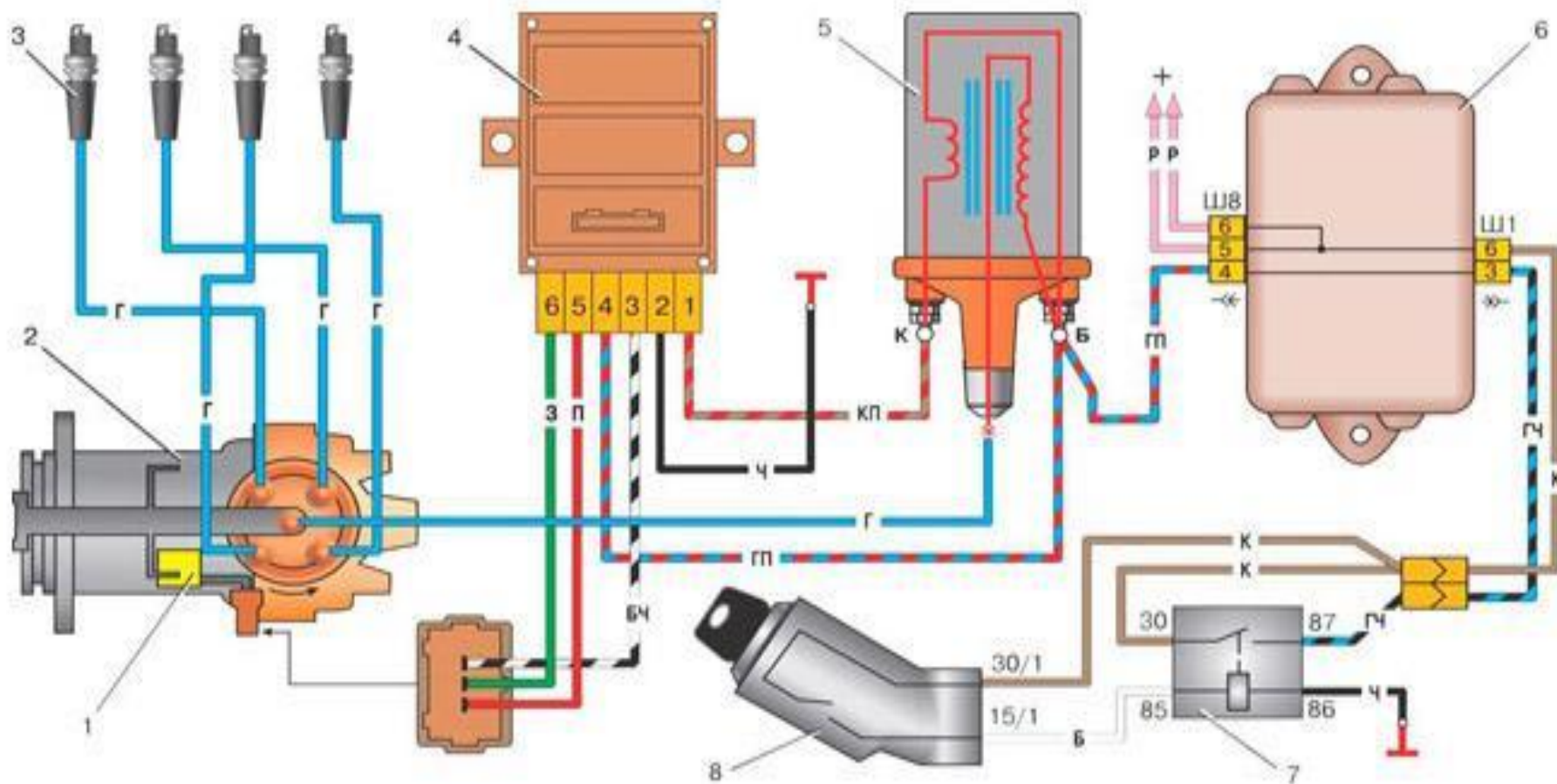


Опишите устройство и принцип работы?

EL-SHEMARU

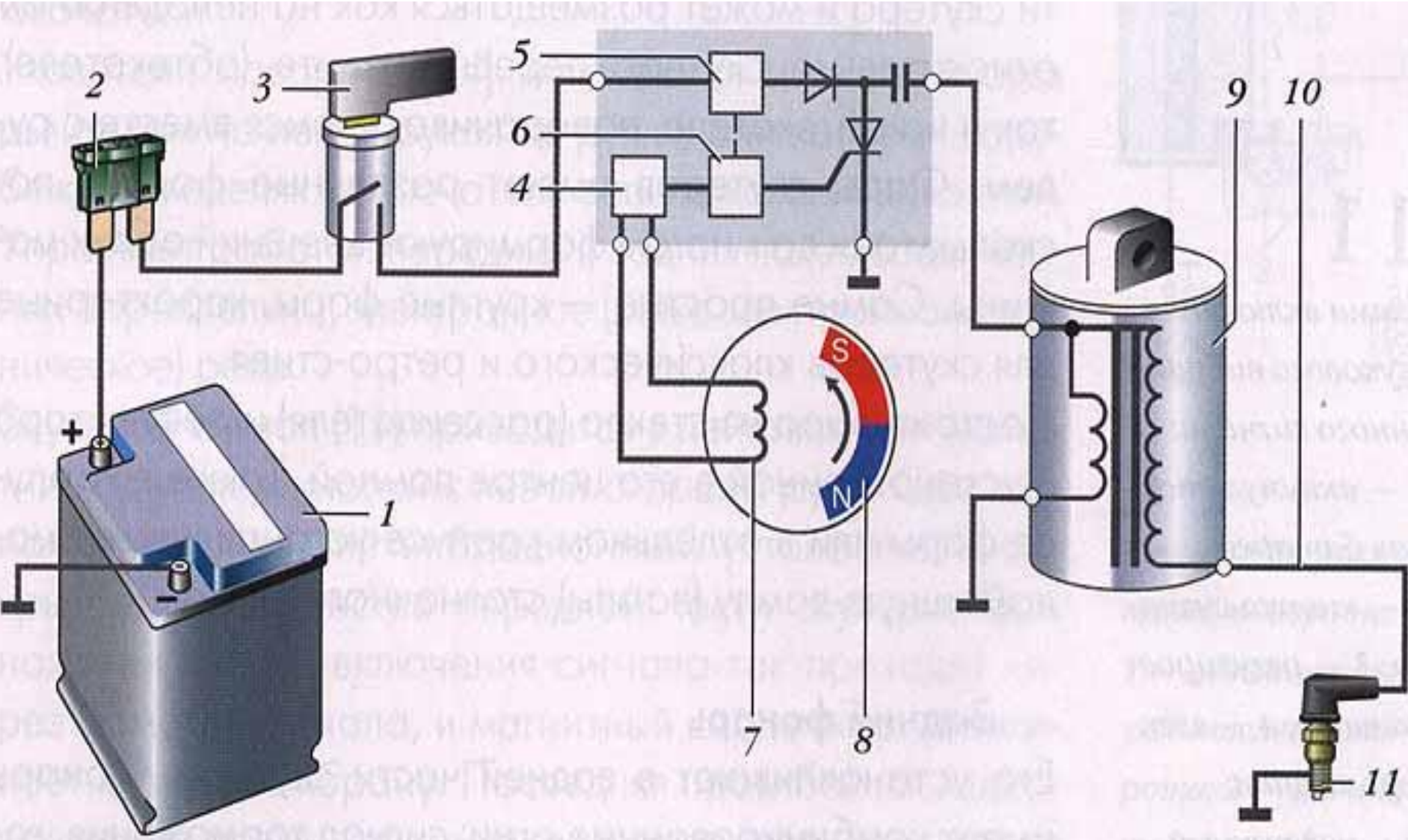


Опишите устройство и принцип работы?

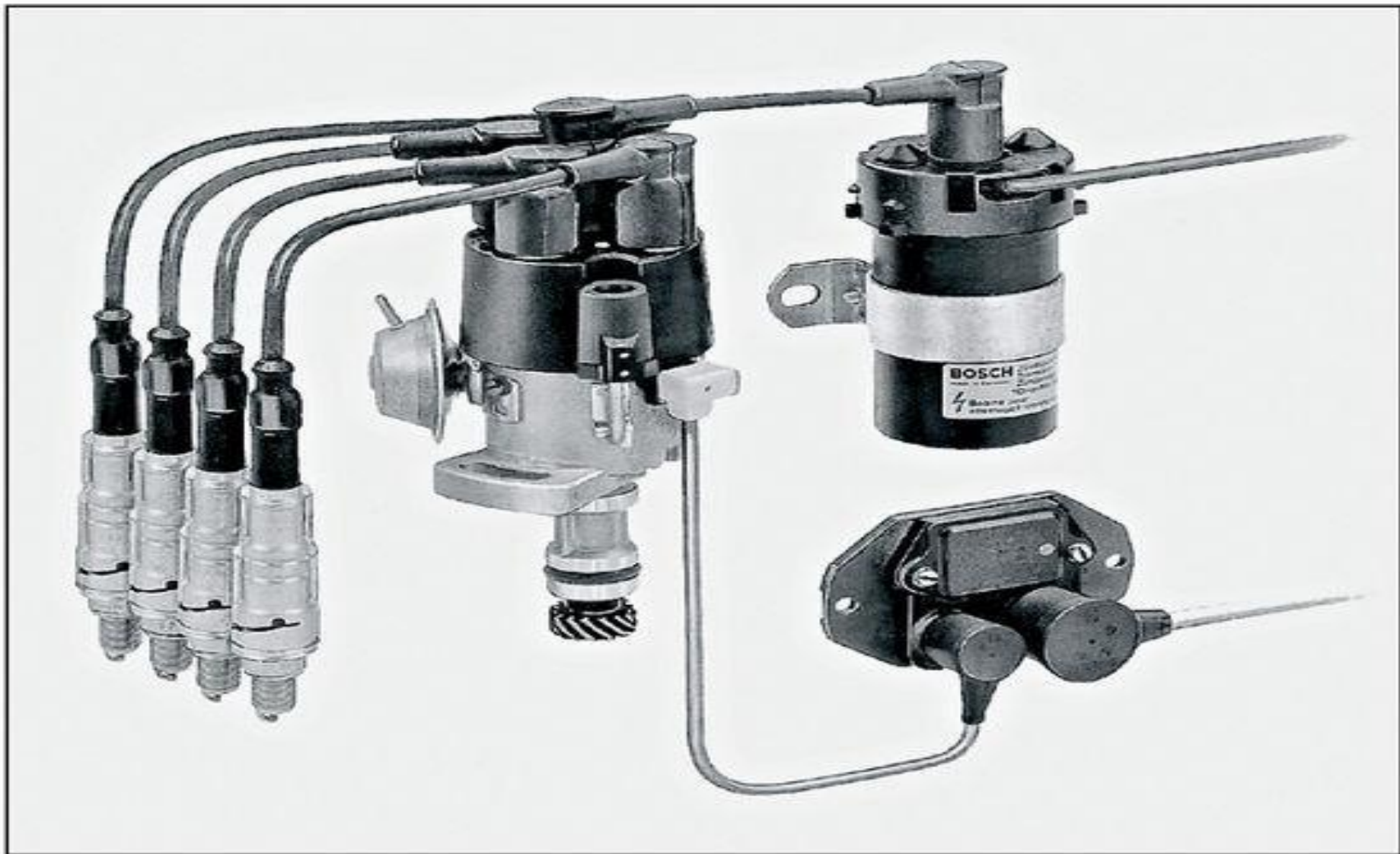


1 - бесконтактный датчик; 2 - датчик-распределитель; 3 - свечи зажигания; 4 - коммутатор;
5 - катушка зажигания; 6 - монтажный блок; 7 - реле зажигания; 8 - выключатель зажигания

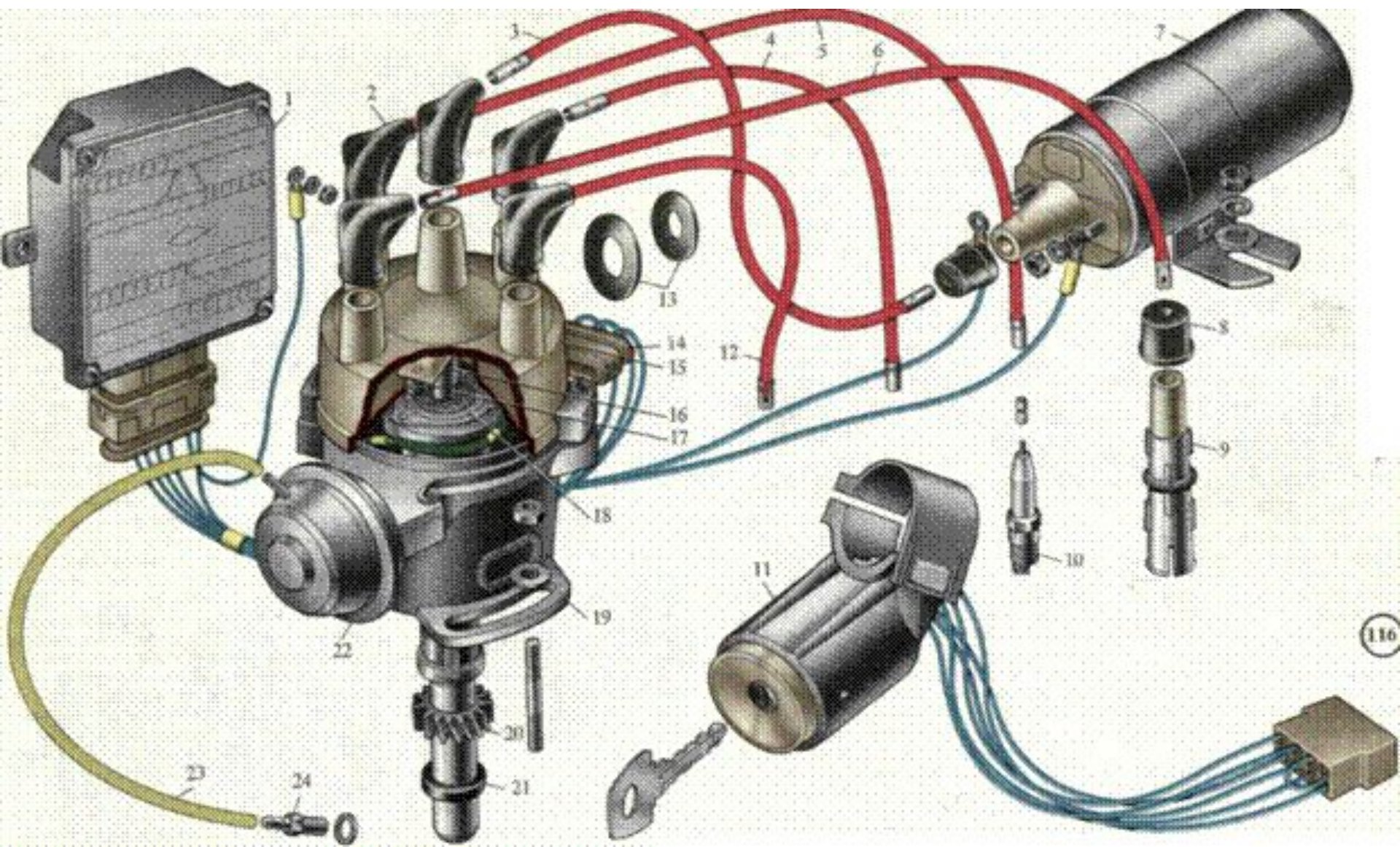
Опишите устройство и принцип работы?



Опишите устройство и принцип работы?

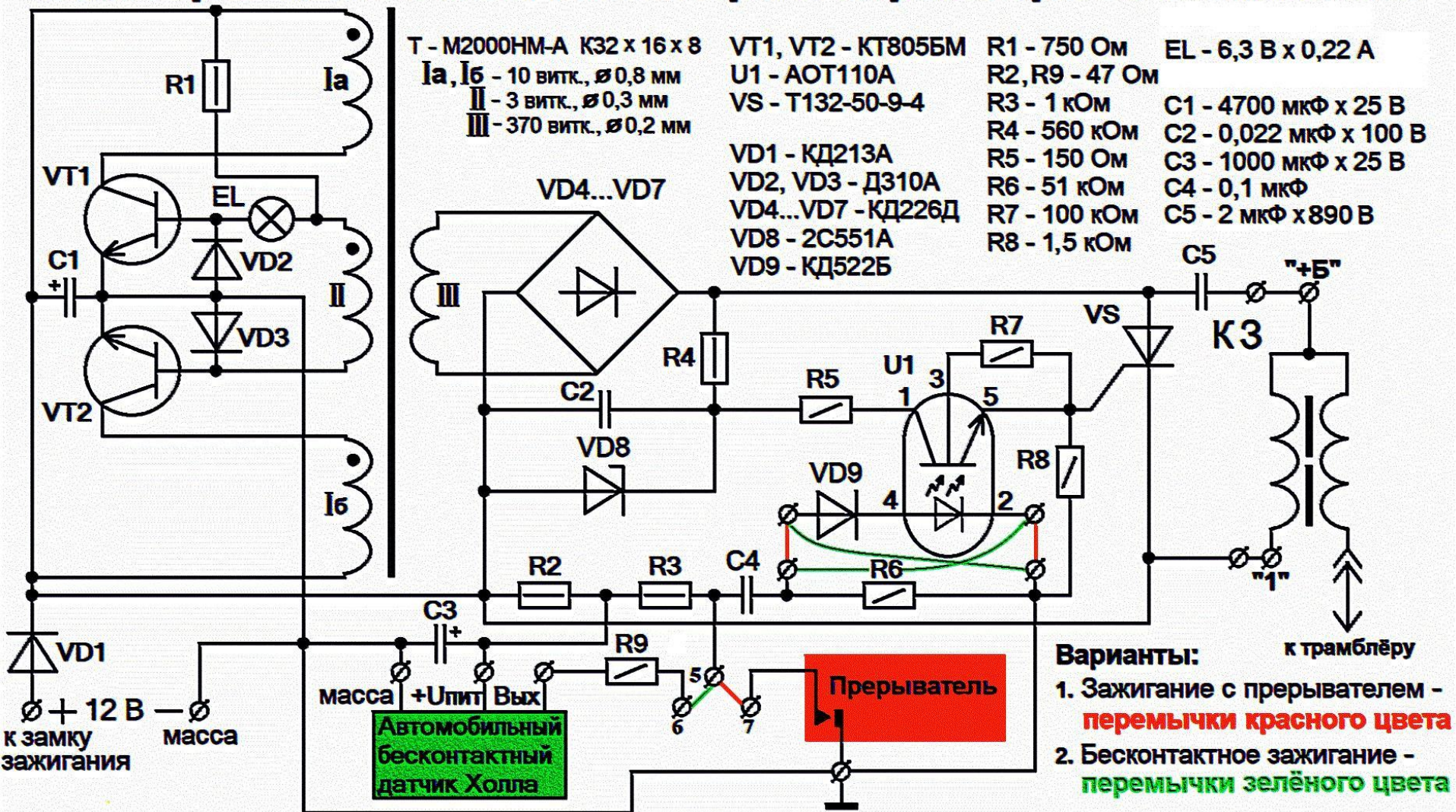


Опишите назначение устройство и принцип работы?

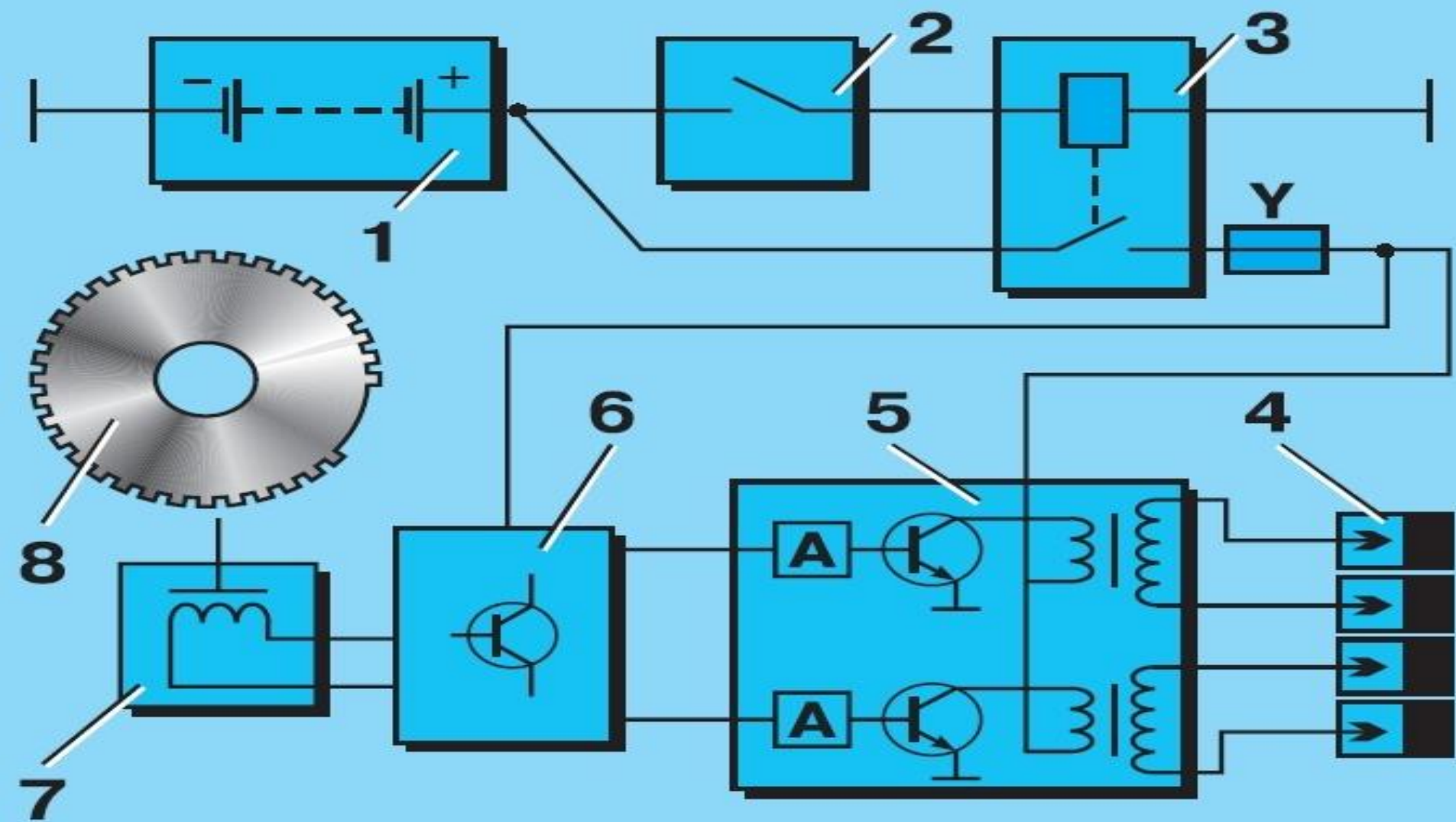


Опишите устройство и принцип работы?

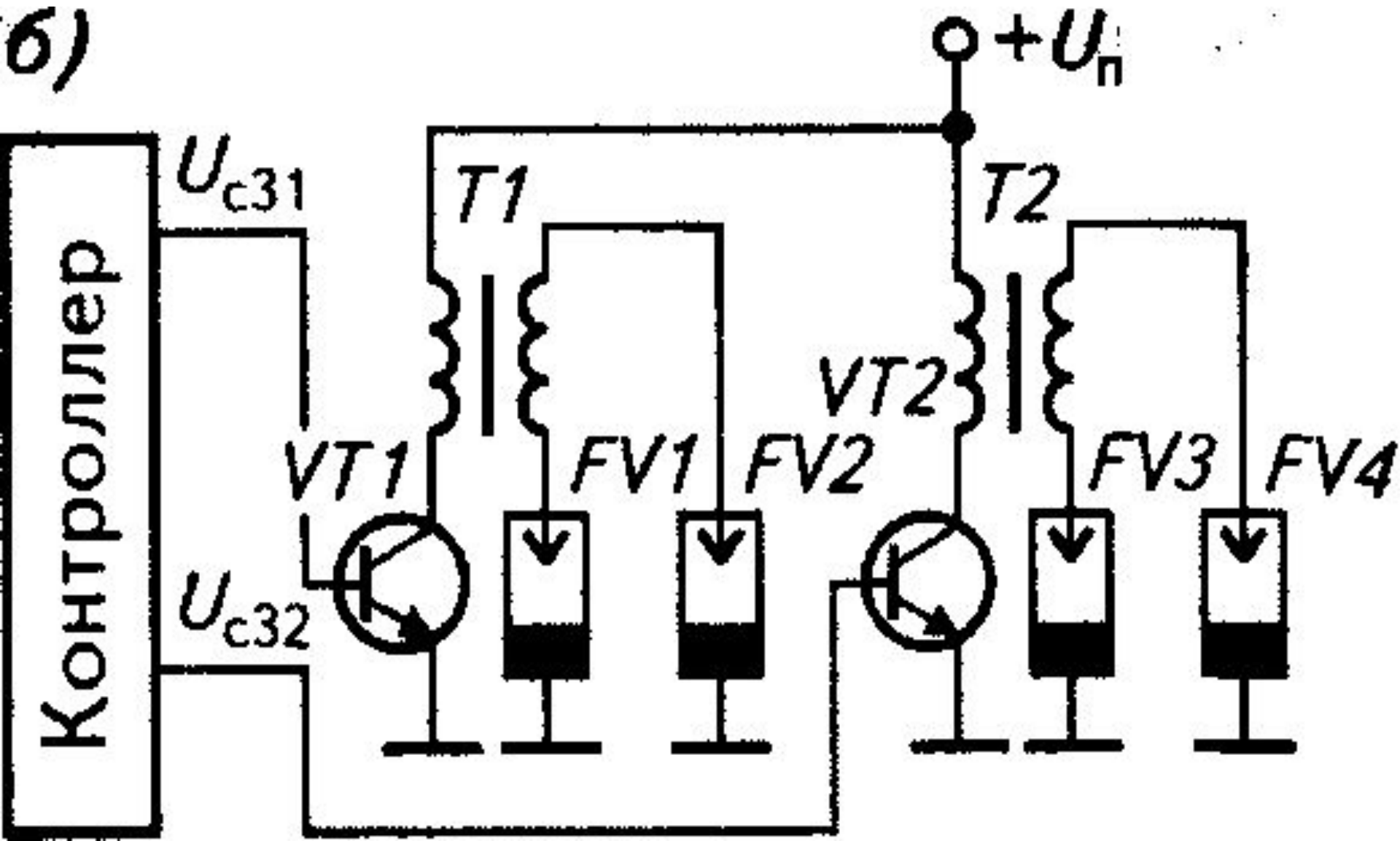
Универсальное конденсаторно-тиристорное зажигание



Опишите устройство и принцип работы?



Опишите устройство и принцип работы?



Опишите устройство и принцип работы?

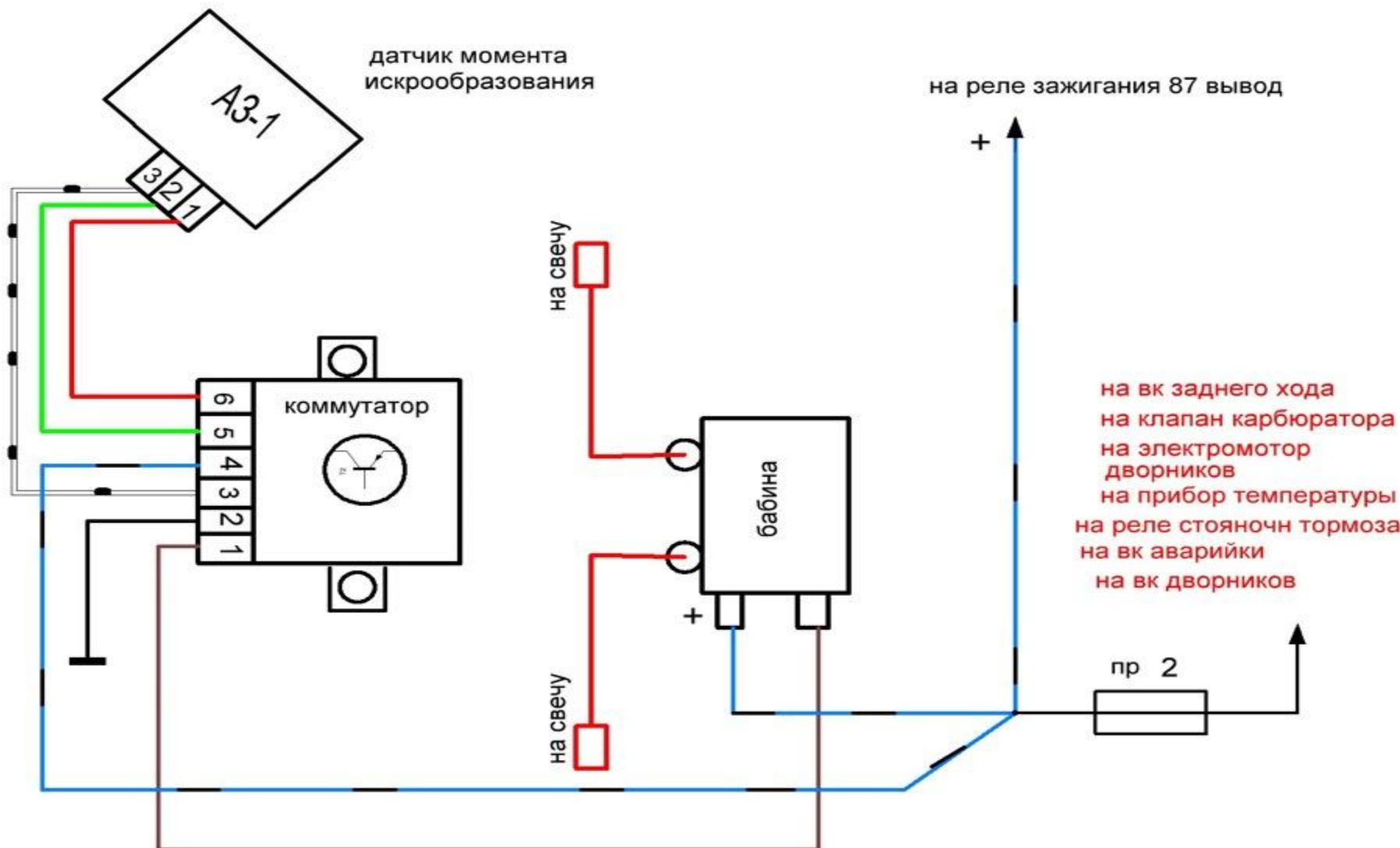
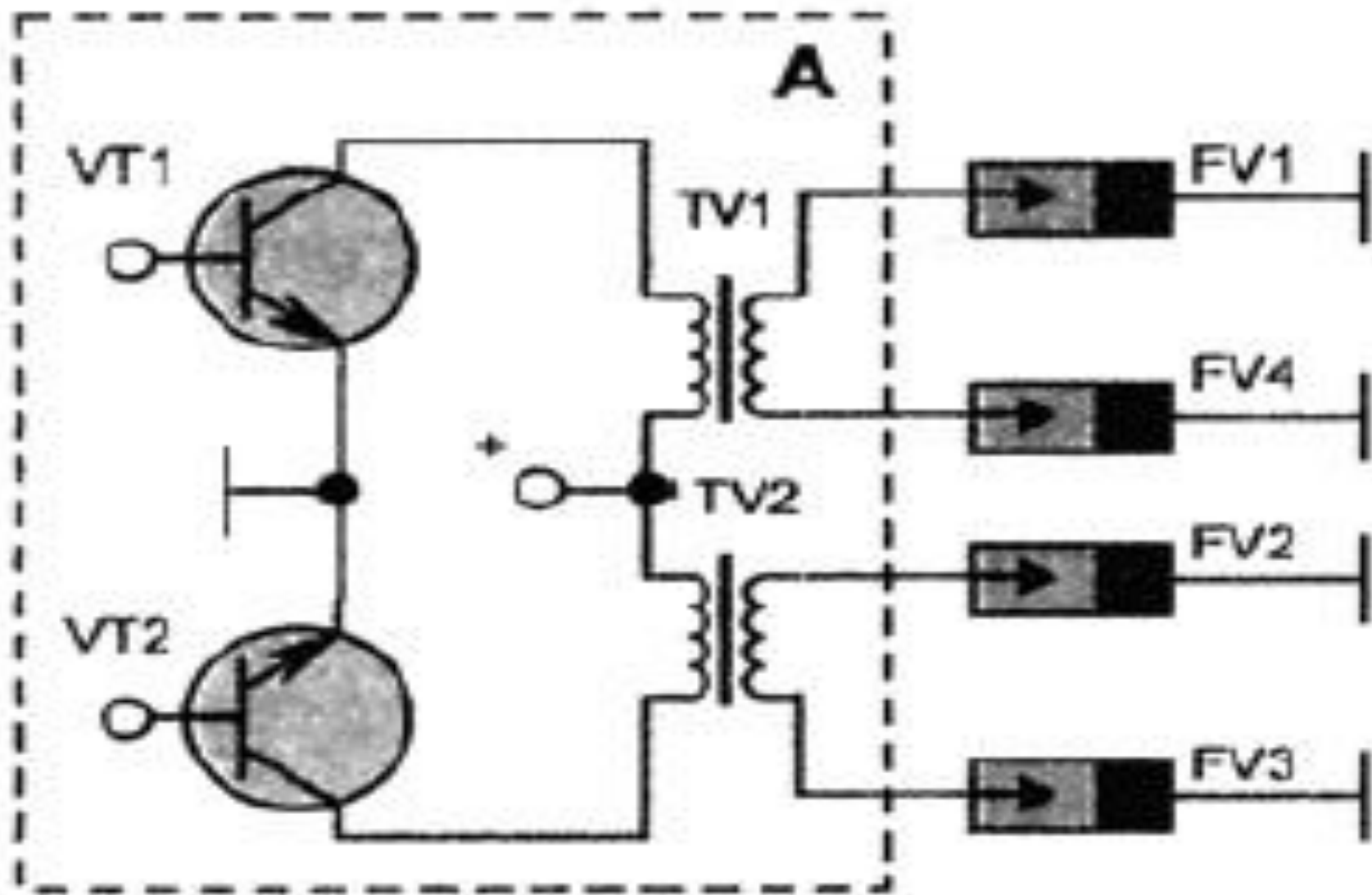
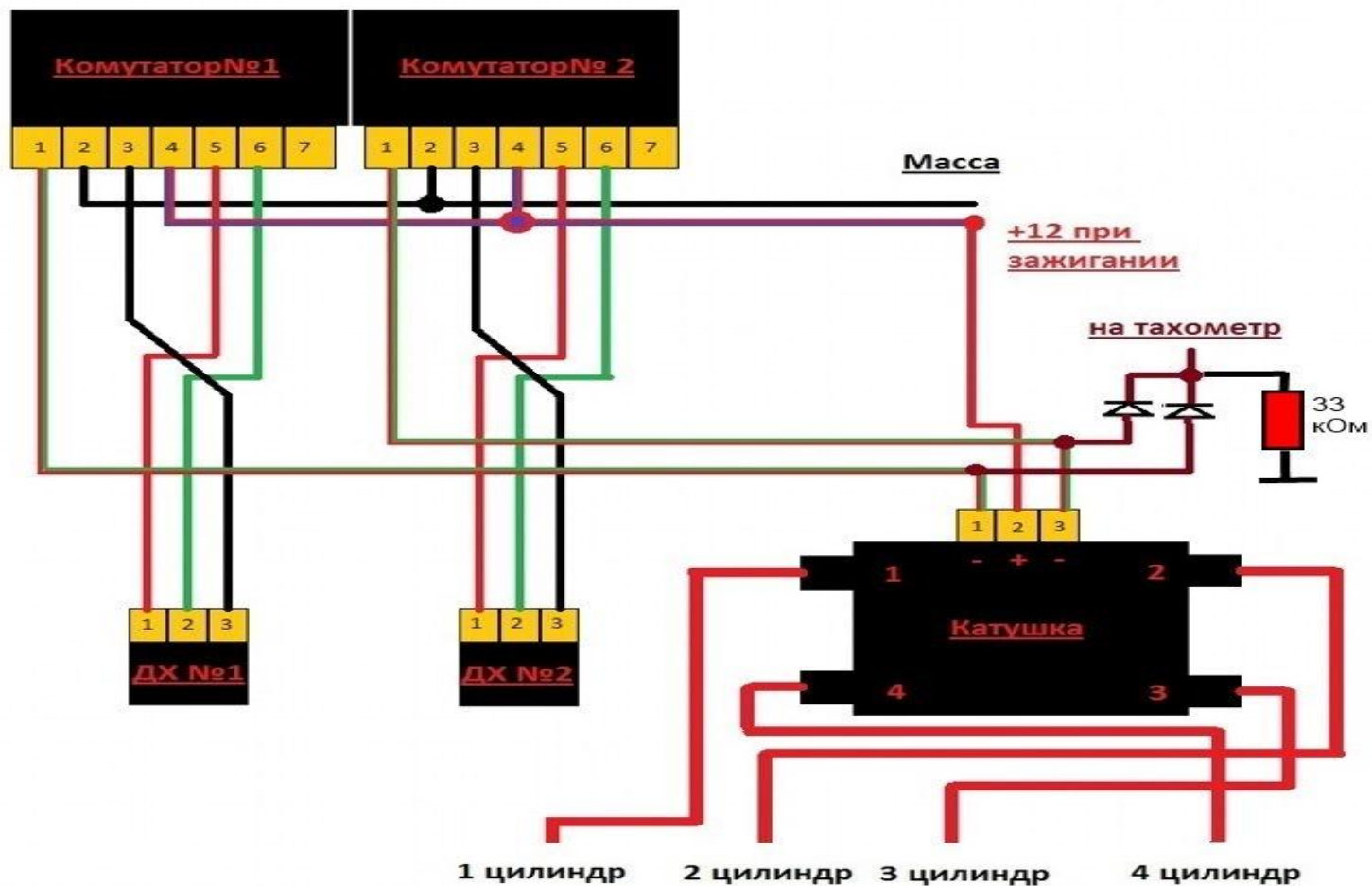


схема зажигания ОКА 11113

Опишите назначение устройство и принцип работы?



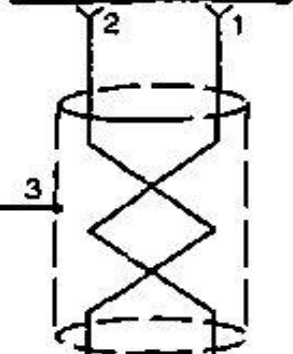
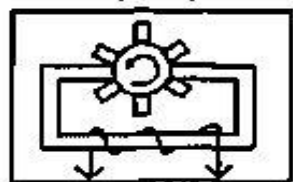
Опишите назначение устройство и принцип работы?



Опишите назначение устройство и принцип работы?

AV 2.142

Датчик
положения
коленчатого
вала
(СКР)



чёрн.

син./бел.

жёлт./чёрн.

25

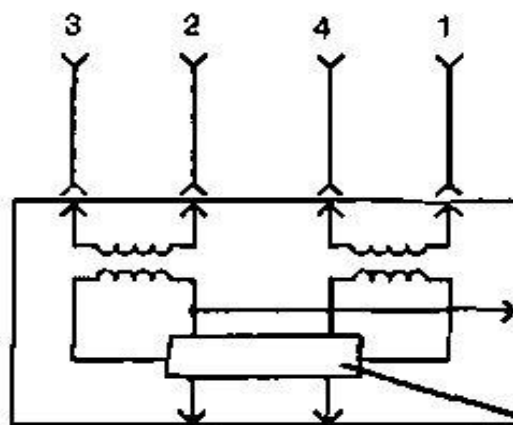
54

85

"Масса"

Сигнал датчика
положения
коленчатого вала

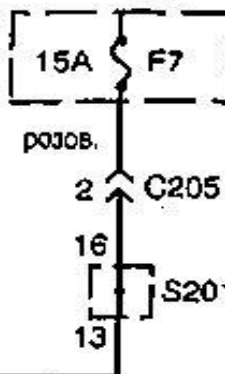
Цилиндры



Катушка
зажигания

Блок предохранителей
комбинации
приборов

Питание от замка
зажигания



Блок управления
катушкой

бел.

оранж.

чёрн./бел.

бел.

оранж.

G103

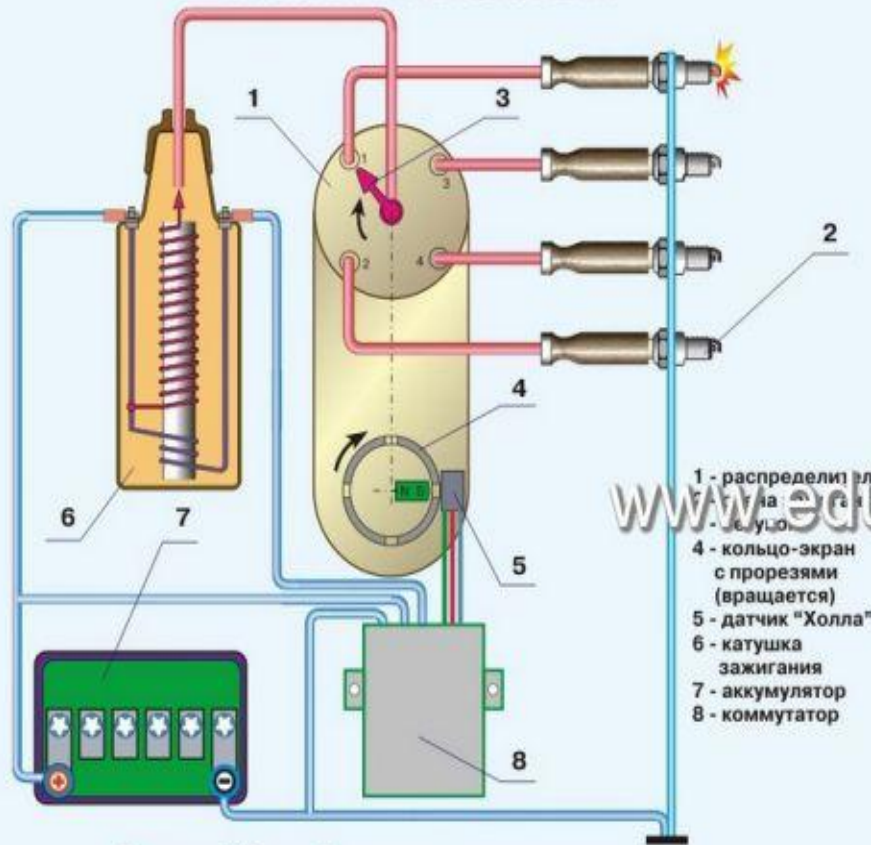
31
EST A

32
EST B

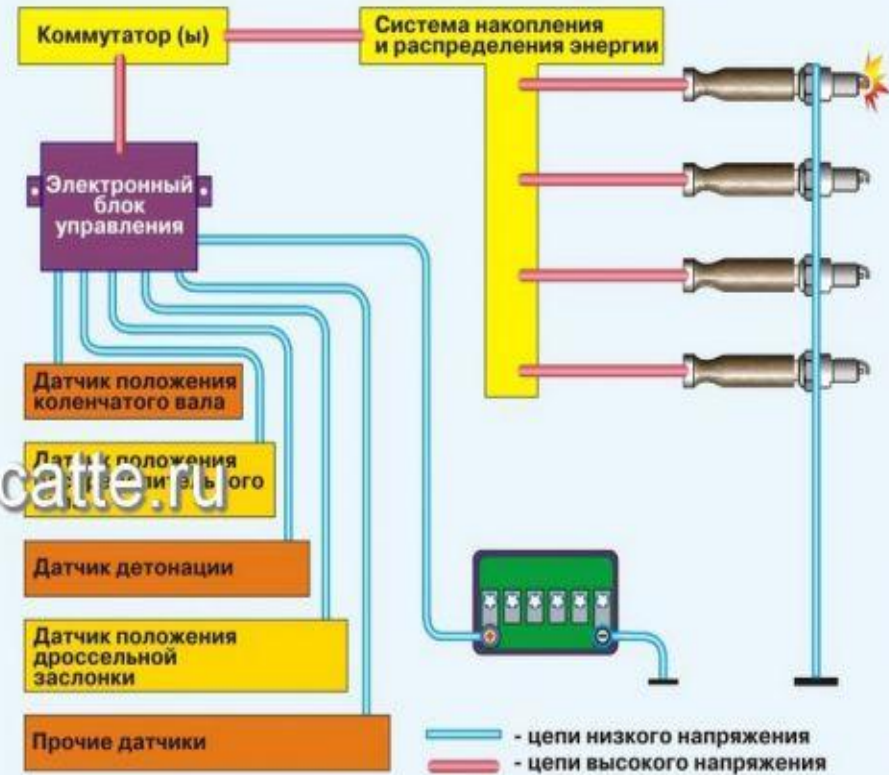
Блок
управления
двигателем
(ECM)

ОБЩЕЕ УСТРОЙСТВО И ПРИНЦИП РАБОТЫ БЕСКОНТАКТНОЙ И МИКРОПРОЦЕССОРНОЙ СИСТЕМ ЗАЖИГАНИЯ

БЕСКОНТАКТНАЯ СИСТЕМА



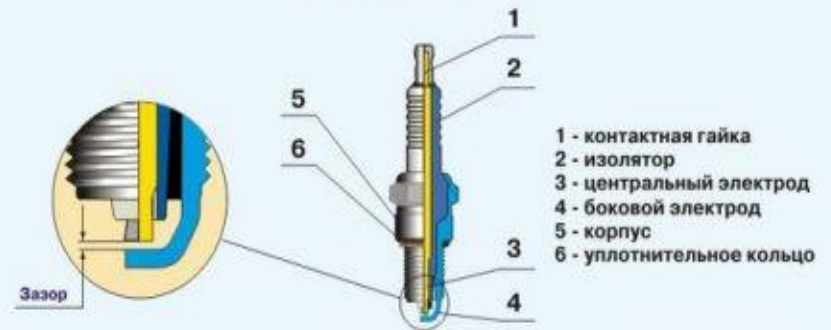
МИКРОПРОЦЕССОРНАЯ СИСТЕМА



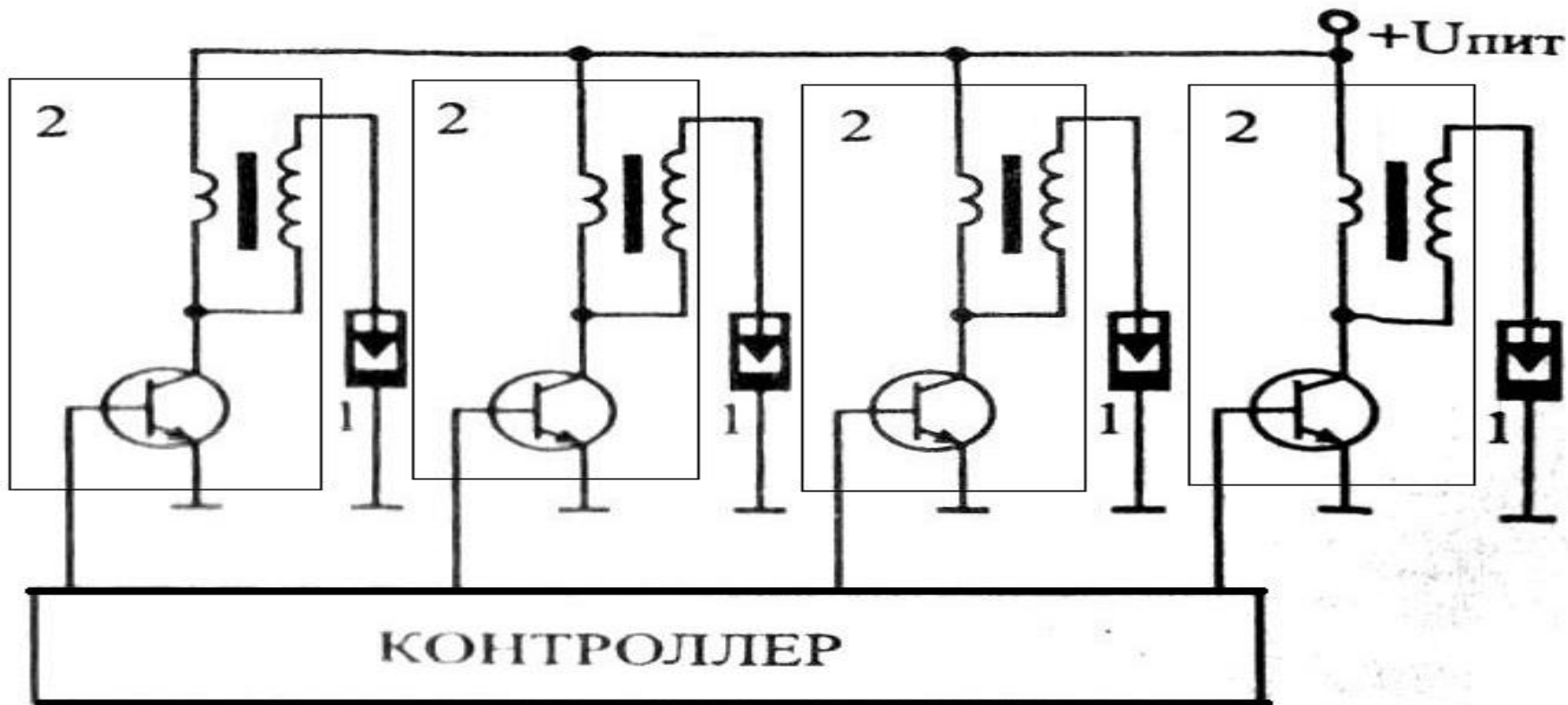
Датчик "Холла"



Свеча зажигания



Опишите устройство и принцип работы?



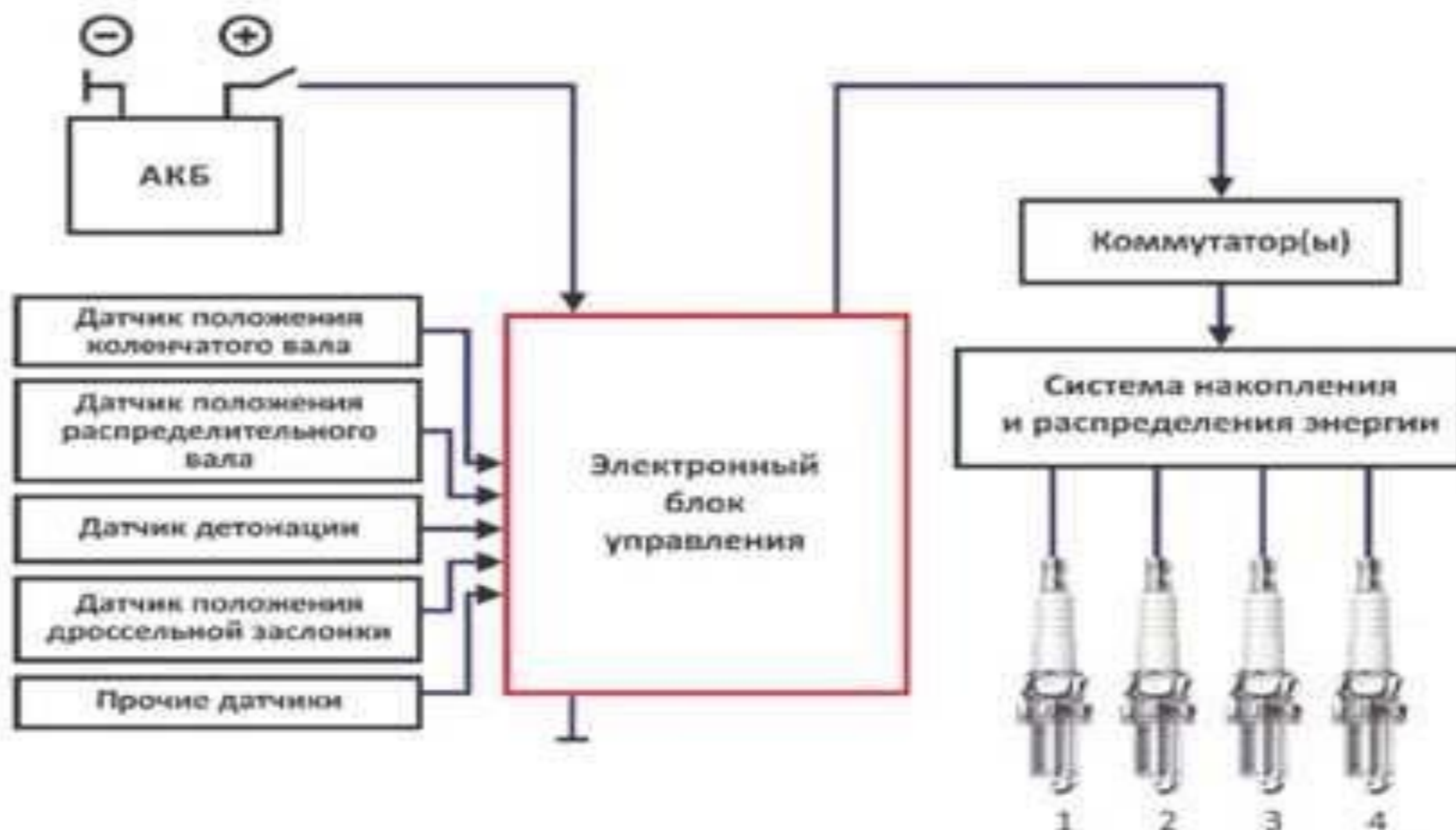
Принципиальная схема статического распределения высокой энергии с применением индивидуальных катушек зажигания для каждой свечи

1. Свеча зажигания

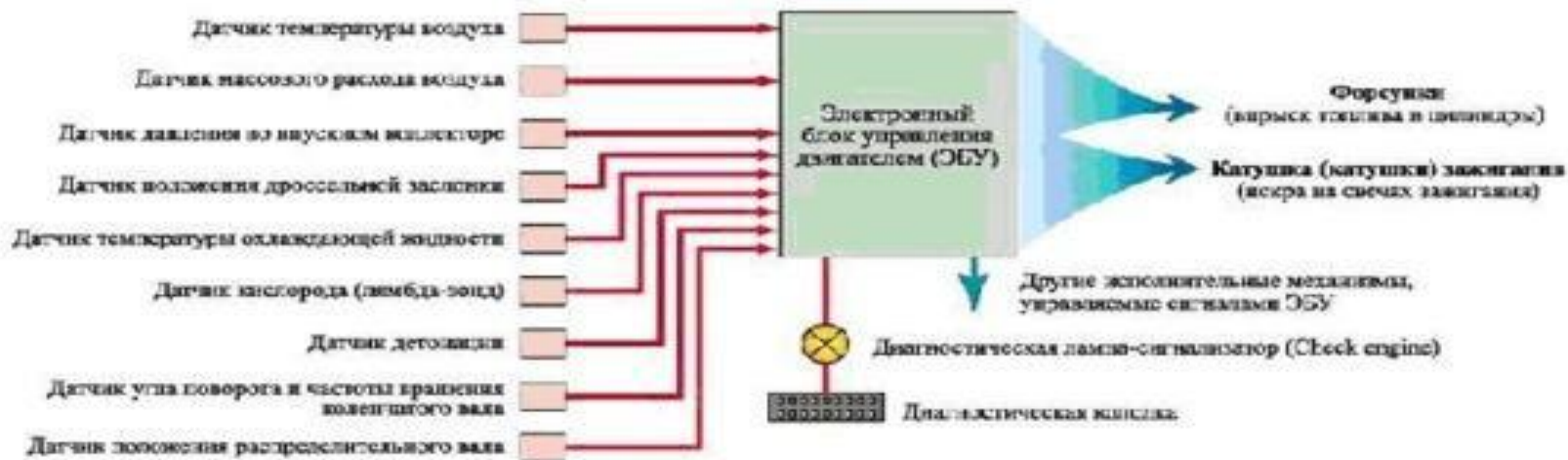
2. Катушка зажигания с коммутационным ключом

Опишите устройство и принцип работы?

Микропроцессорная системы зажигания



Опишите устройство и принцип работы?



- Рис. 7. Схема электронной системы зажигания. Вариант А - с общей катушкой зажигания; Вариант Б - с отдельной катушкой на каждый цилиндр: 1 - маховик с зубчатым венцом; 2 - поршень; 3 - цилиндр двигателя; 4 - камера сгорания; 5 - впускной клапан; 6 - поток воздуха; 7 - дроссельная заслонка; 8 - датчик положения дроссельной заслонки; 9 - катушка зажигания; 9' - катушка зажигания на каждой свече; 10 - распределитель тока высокого напряжения; 11 - высоковольтные провода; 11' - электрический провод, по которому к катушке зажигания поступает импульсный сигнал от ЭБУ; 12 - свеча зажигания; 13 - выпускной клапан; 14 - датчик температуры охлаждающей жидкости; 15 - датчик детонации; 16 - датчик угла поворота коленчатого вала; 17 - электронный блок управления (ЭБУ); 18 - диагностическая лампа-сигнализатор; 19 - диагностическая колодка; 20 - замок зажигания; 21 - аккумуляторная батарея

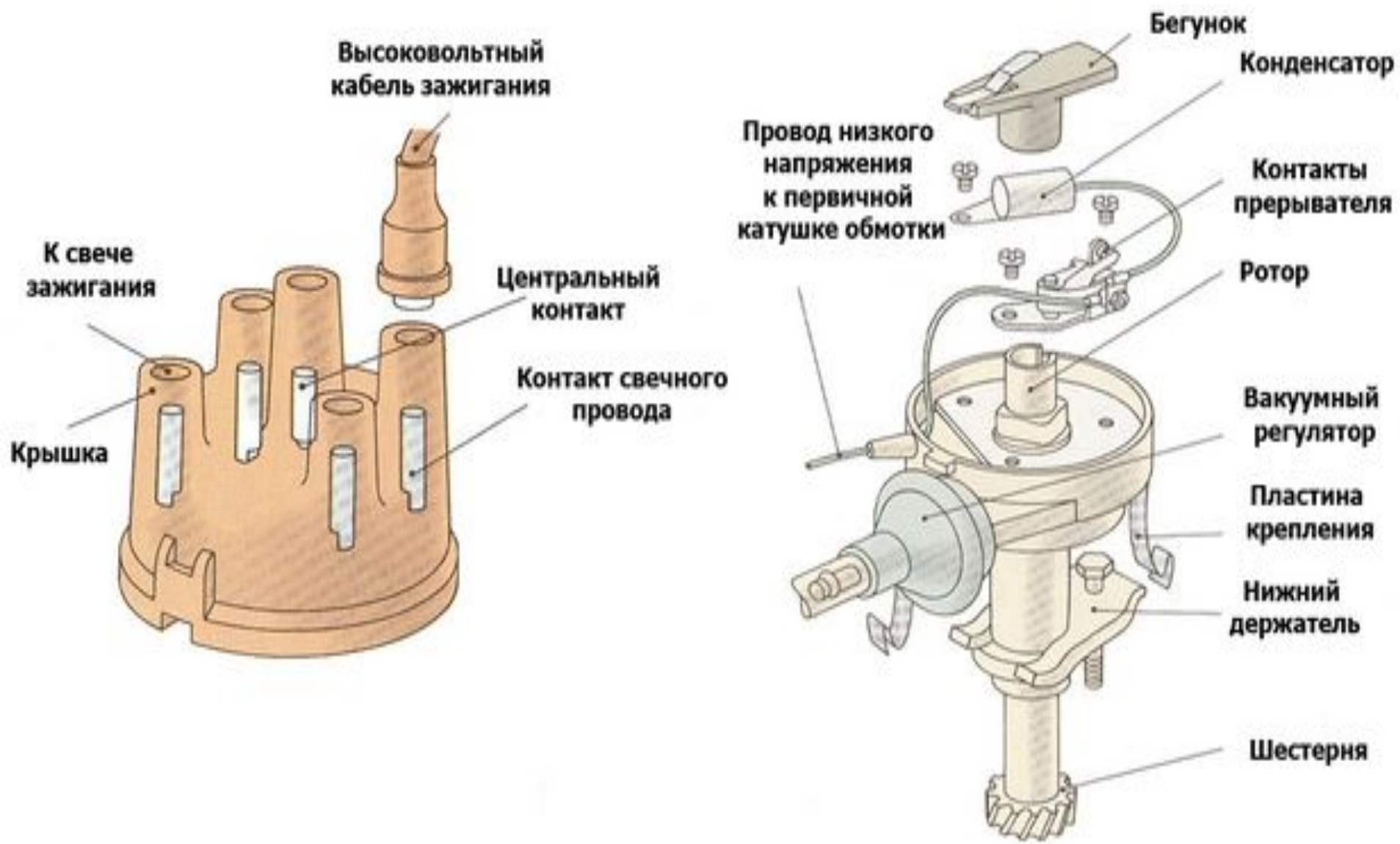
THE END



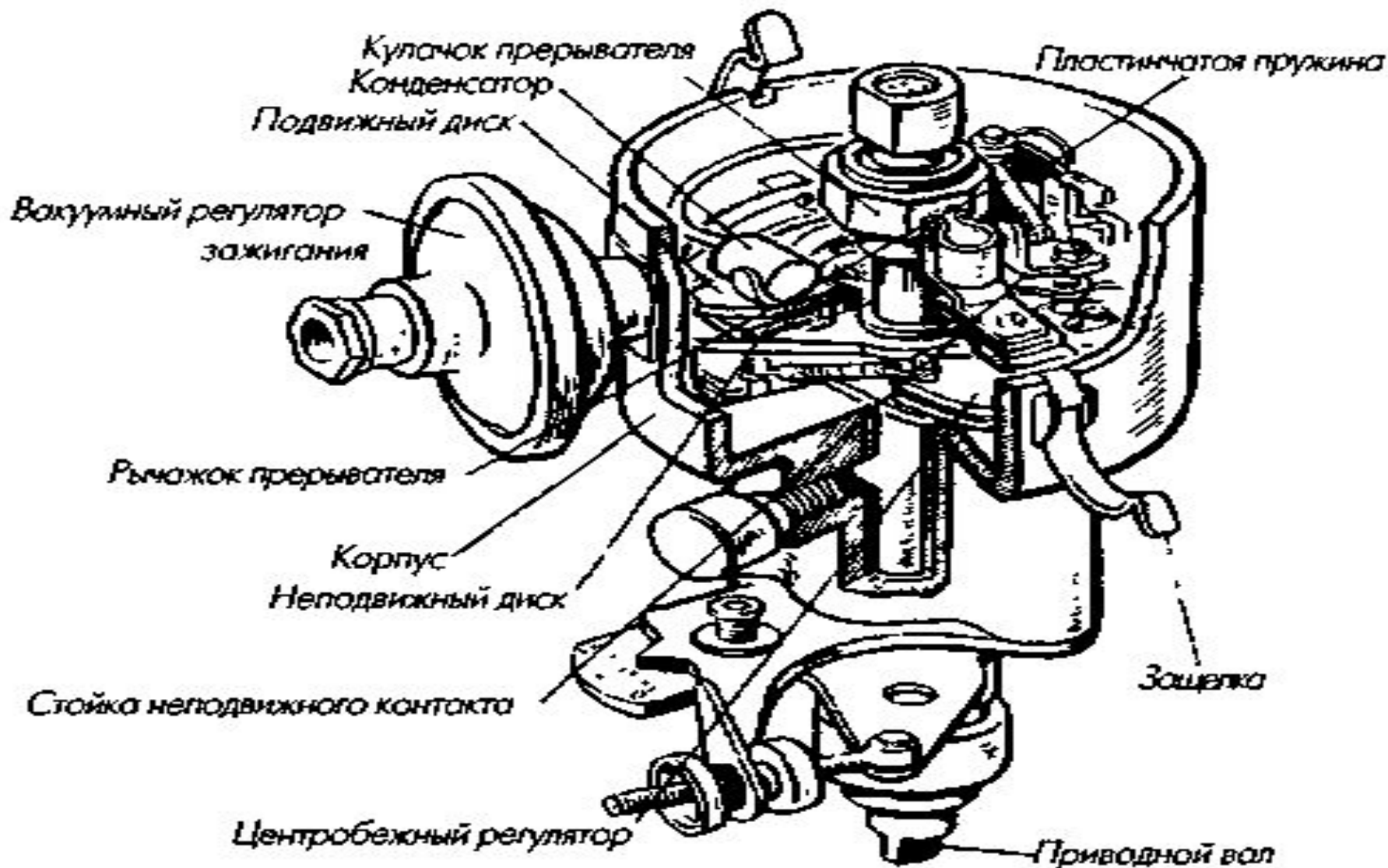
Опишите назначение устройство и принцип работы?



Опишите назначение устройство и принцип работы?



Опишите назначение устройство и принцип работы?



Опишите назначение устройство и принцип работы?

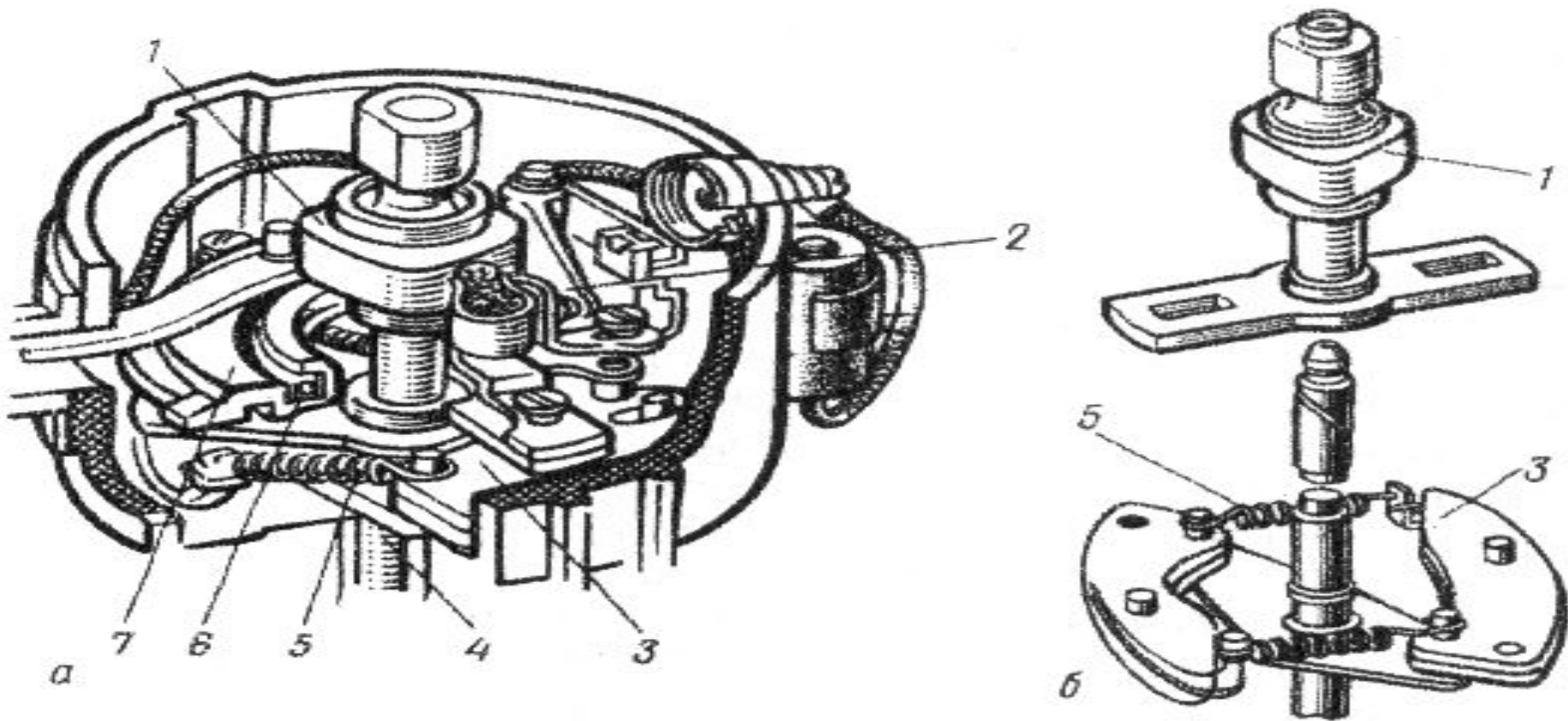
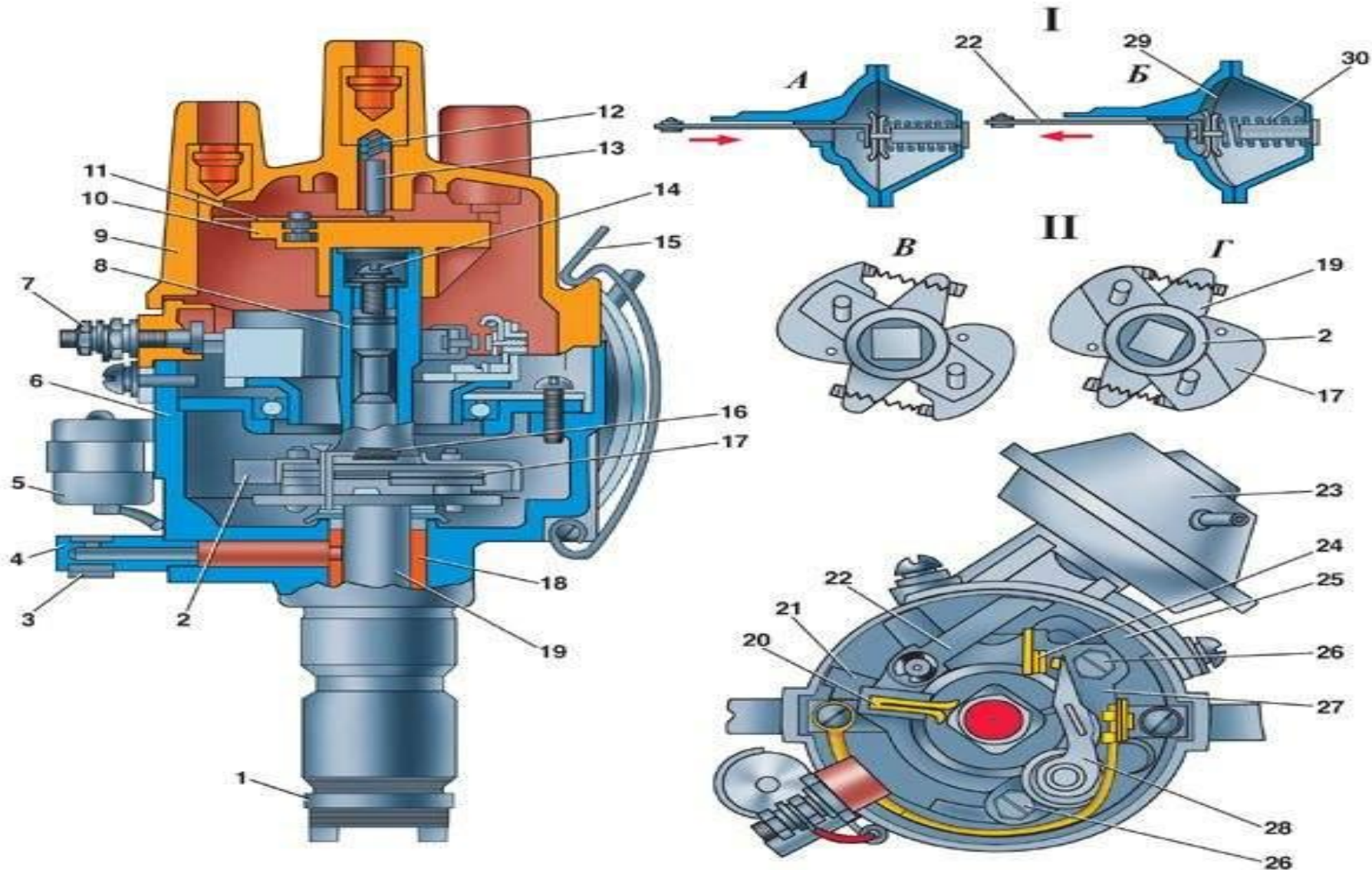


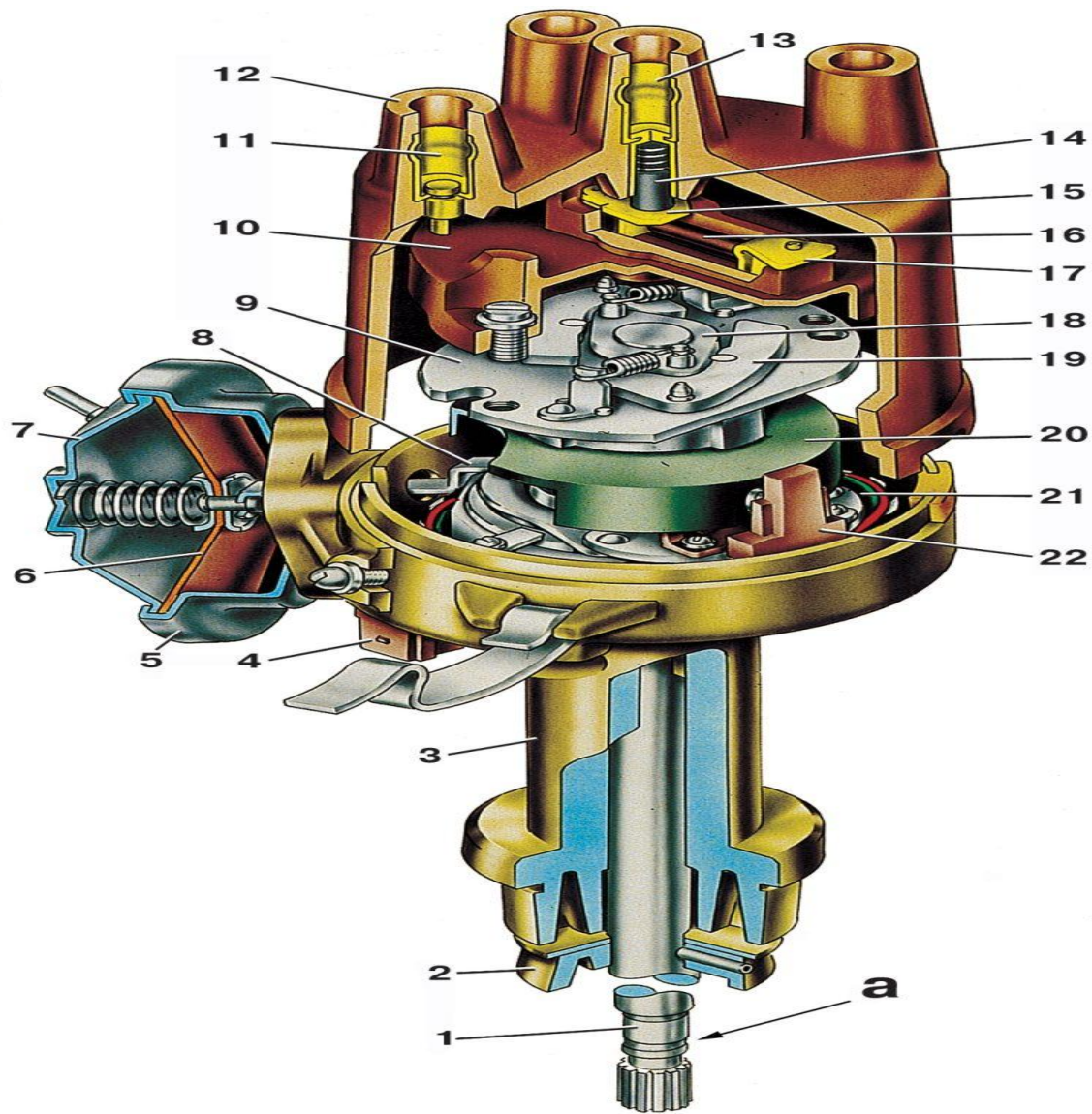
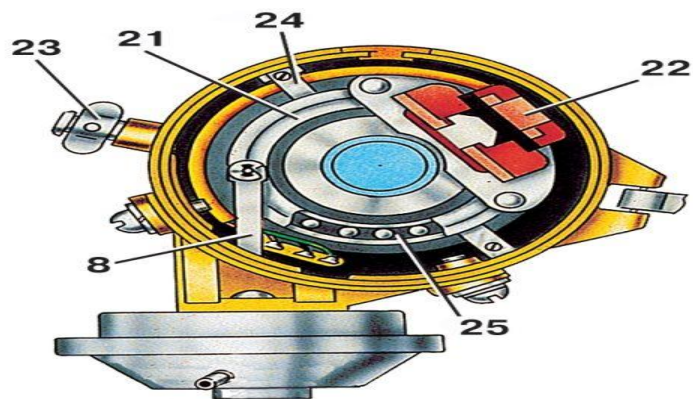
Рис. 38. Распределитель зажигания автомобиля «Москвич» (со снятыми крышкой, ротором, октан-корректором и вакуумным регулятором):

а — корпус распределителя зажигания; б — приводной валик с грузиками; 1 — кулачок; 2 — рычажок прерывателя; 3 — грузики; 4 — валик; 5 — пружина грузика; 6 — шарикоподшипник; 7 — панель прерывателя

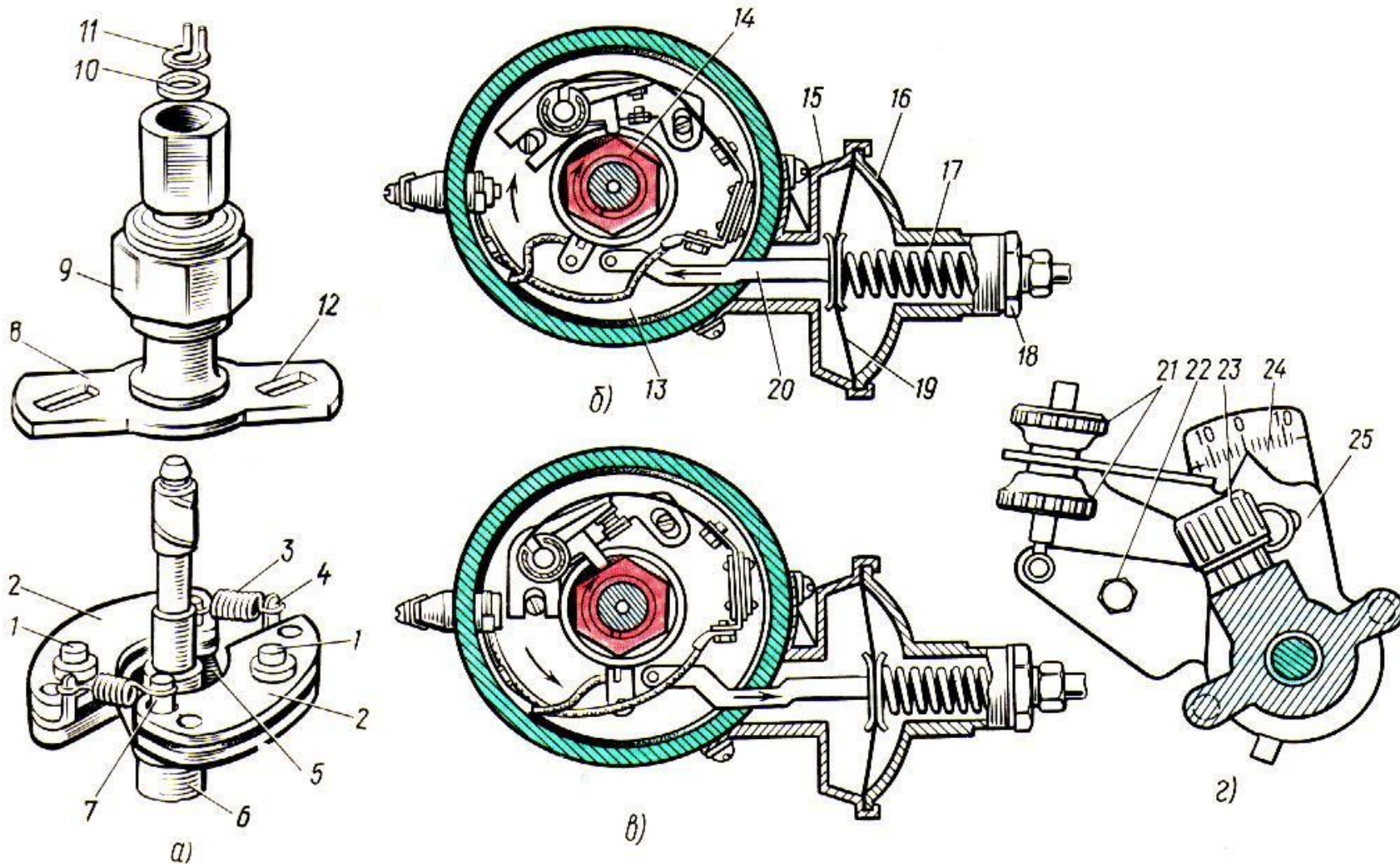
Опишите назначение устройство и принцип работы?



Опишите назначение устройство и принцип работы?

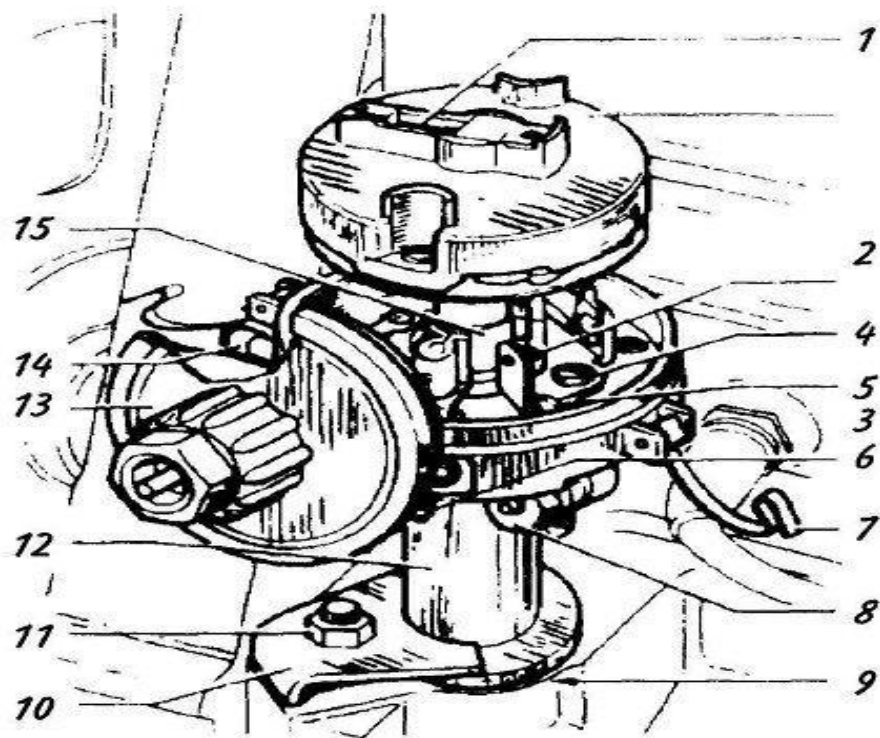


Опишите назначение устройство и принцип работы?



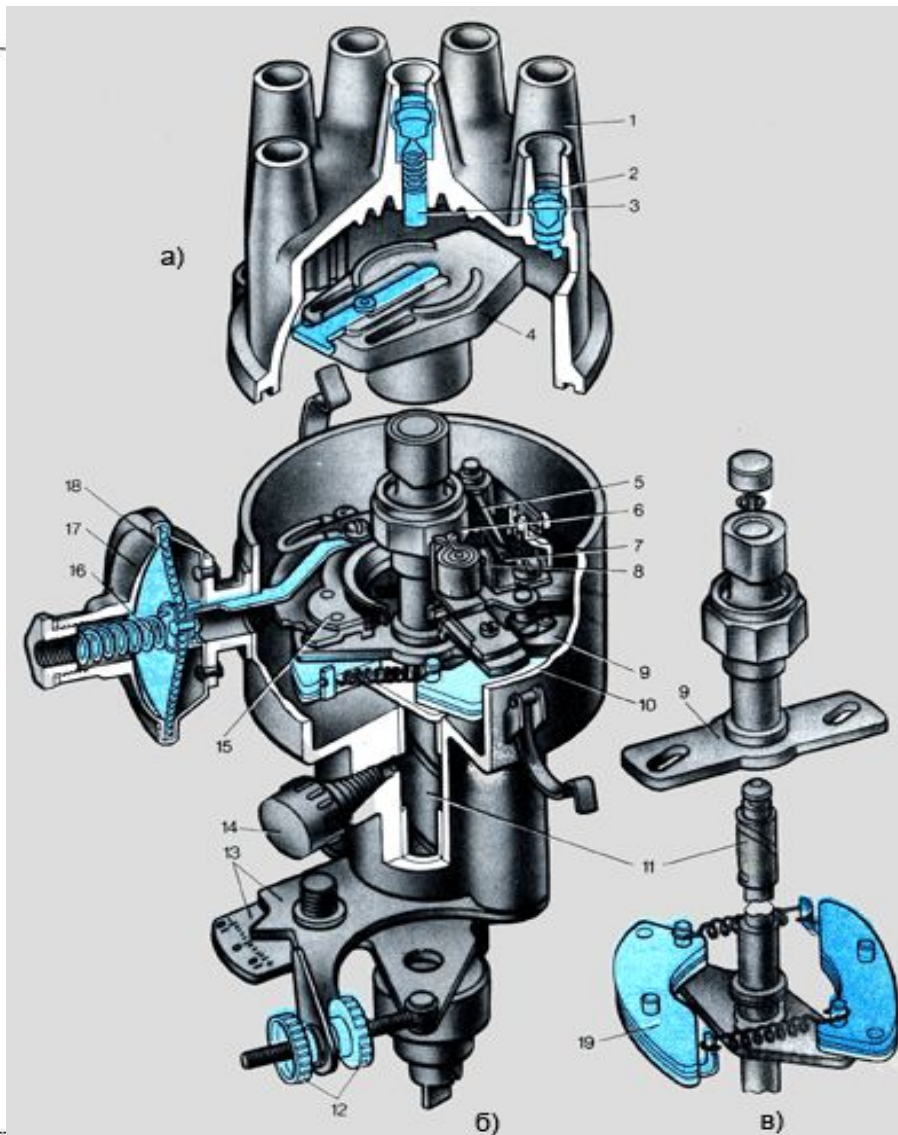
Опишите назначение устройство и принцип работы?

Распределитель зажигания «семерки»



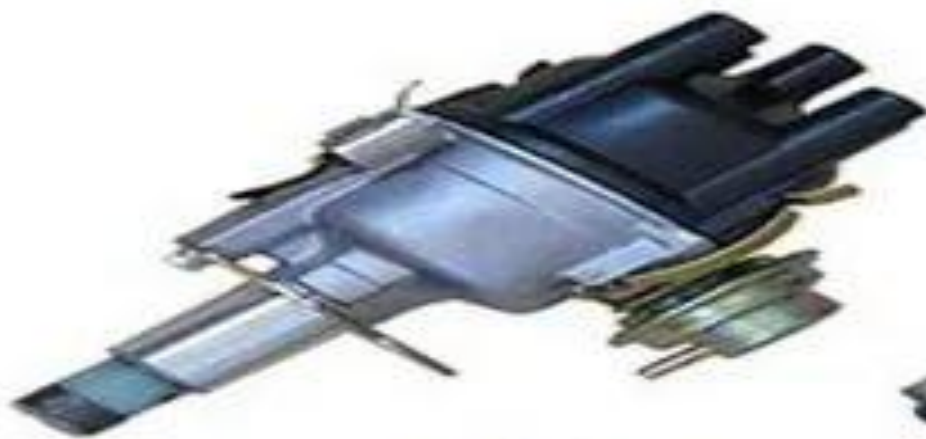
- 1 - помехоподавляющее сопротивление
- 2 - ротор
- 3 - контакты прерывателя
- 4 - винт
- 5 - паз
- 6 - клемма
- 7 - пружинная защелка

- 8 - конденсатор
- 9 - шкала
- 10 - кронштейн
- 11 - гайка кронштейна
- 12 - корпус
- 13 - вакуумный корректор
- 14 - масленка
- 15 - кулачок

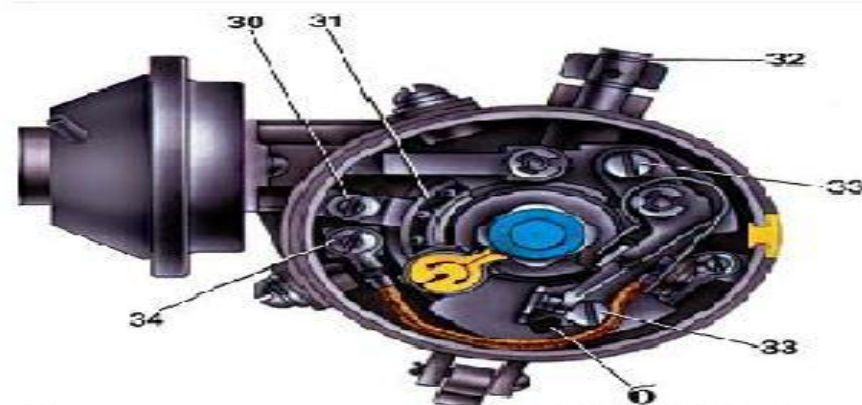
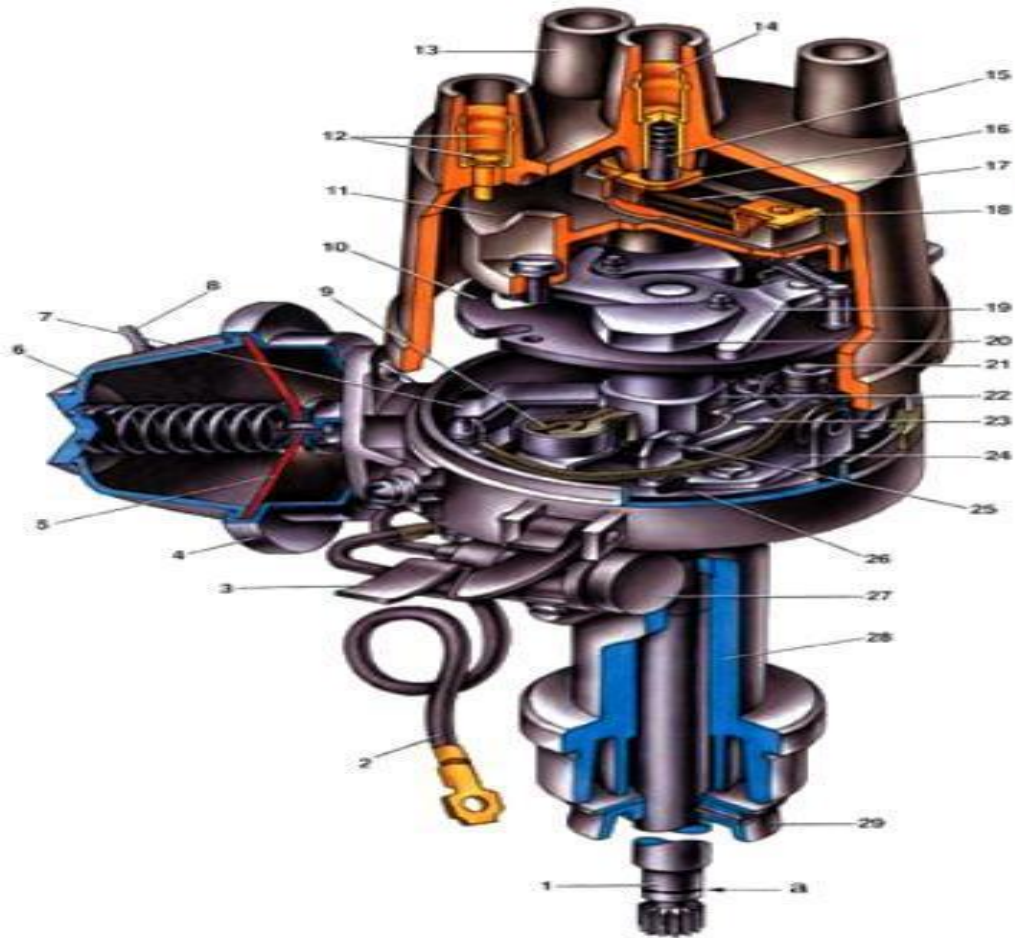


Опишите назначение устройство и принцип работы?

Прерыватель – распределитель - в чем отличие друг от друга?



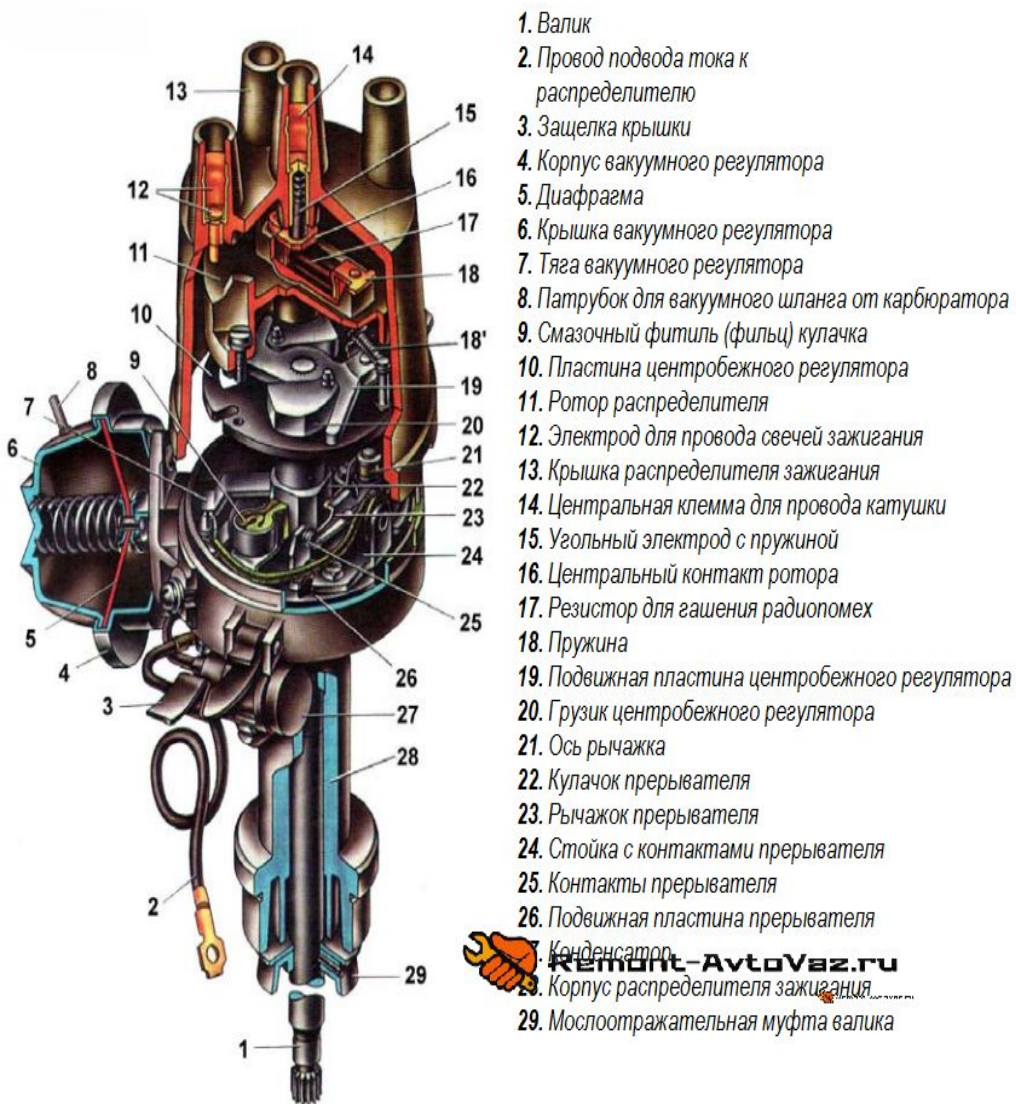
Опишите назначение устройство и принцип работы?



Распределитель зажигания 30.3706.01: 1 – валик распределителя зажигания; 2 – провод подвода тока к распределителю зажигания; 3 – защелка крепления крышки; 4 – корпус вакуумного регулятора; 5 – диафрагма; 6 – крышка вакуумного регулятора; 7 – тяга вакуумного регулятора; 8 – патрубок для вакуумного шланга от карбюратора; 9 – смазочный фитиль (фильц) кулачка; 10 – опорная пластина регулятора опережения зажигания; 11 – ротор распределителя зажигания; 12 – боковой электрод с клеммой для провода к свече зажигания; 13 – крышка распределителя зажигания; 14 – центральная клемма для провода от катушки зажигания; 15 – центральный угольный электрод с пружиной; 16 – центральный контакт ротора; 17 – резистор для подавления радиопомех; 18 – наружный контакт ротора; 19 – ведущая пластина центробежного регулятора; 20 – грузик центробежного регулятора

21 – ось рычажка; 22 – кулачок прерывателя; 23 – рычажок прерывателя; 24 – стойка с контактами прерывателя; 25 – контакты прерывателя; 26 – подвижная пластина прерывателя; 27 – конденсатор; 28 – корпус распределителя зажигания; 29 – маслоотражательная муфта валика; 30 – стопорная пластина подшипника; 31 – подшипник подвижной пластины прерывателя; 32 – корпус масленки; 33 – винты крепления стойки с контактами прерывателя; 34 – винт клеммового зажима; а – канавка для отличия распределителей зажигания 30.3706; б – паз для перемещения стойки с контактами

Опишите назначение устройство и принцип работы?



Опишите назначение устройство и принцип работы?



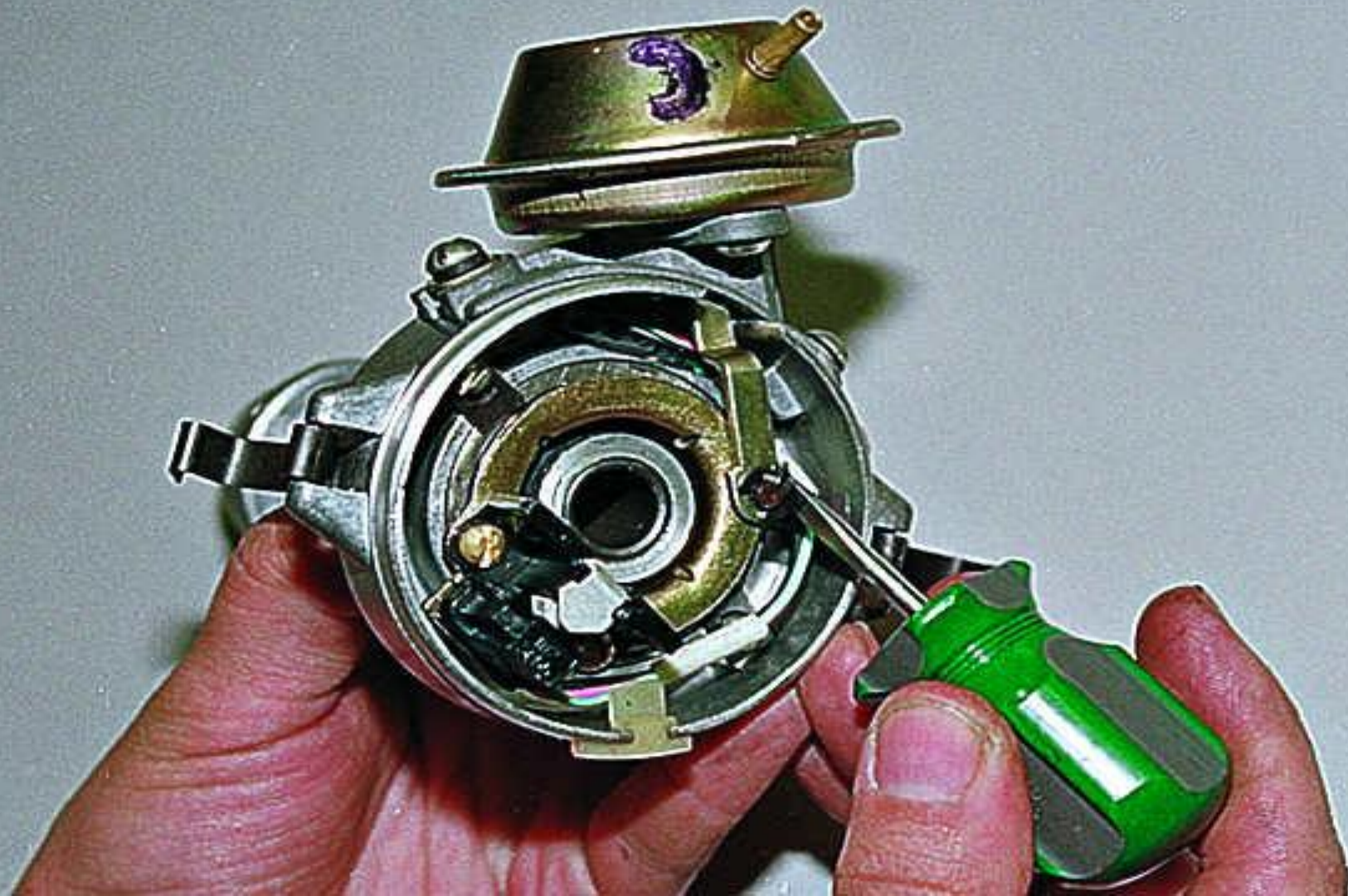
Опишите назначение устройство и принцип работы?



Опишите назначение устройство и принцип работы?



Опишите назначение устройство и принцип работы?



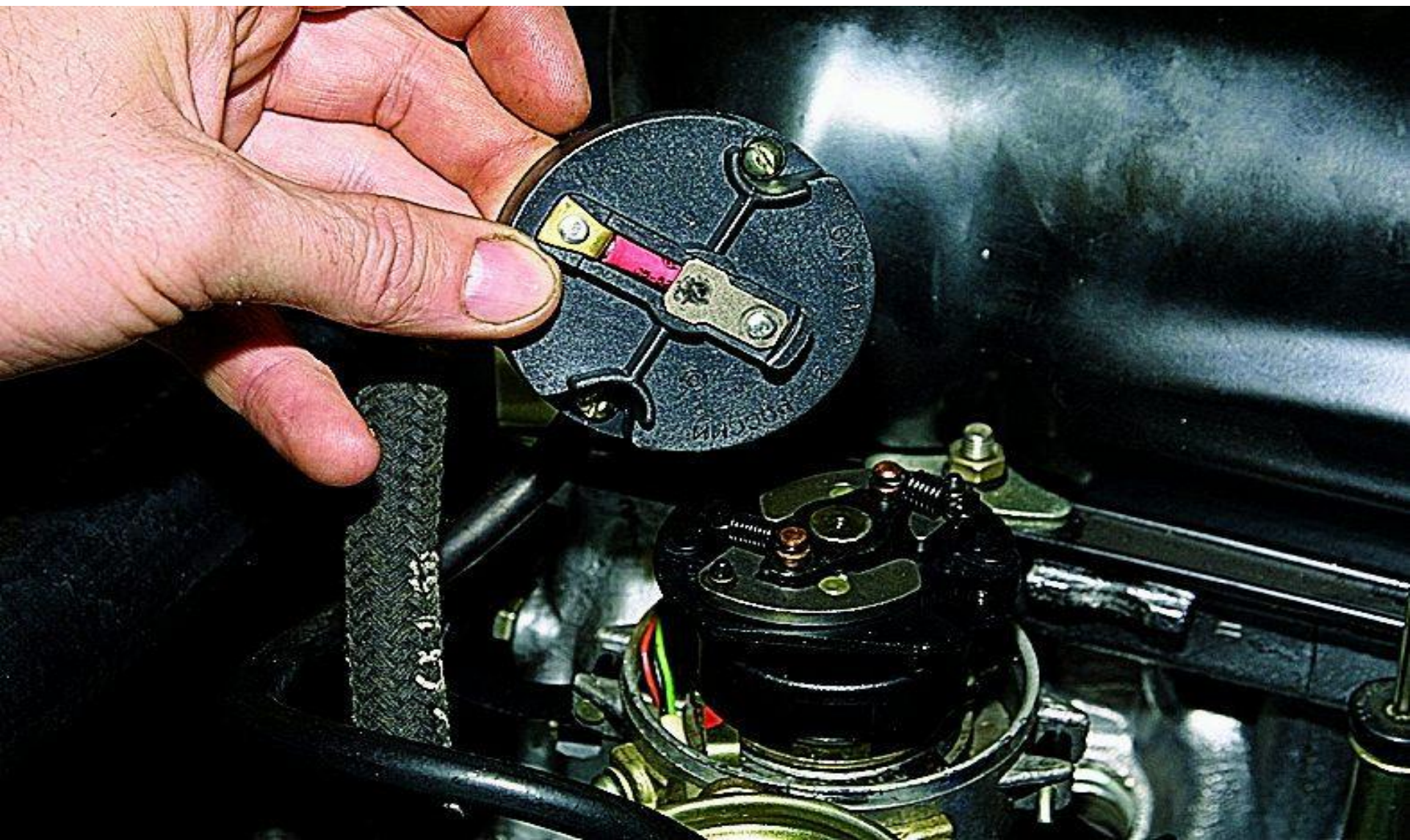
Опишите назначение устройство и принцип работы?



Опишите назначение устройство и принцип работы?



Опишите назначение устройство и принцип работы?



Опишите назначение устройство и принцип работы?



FACE

®

all rights reserved

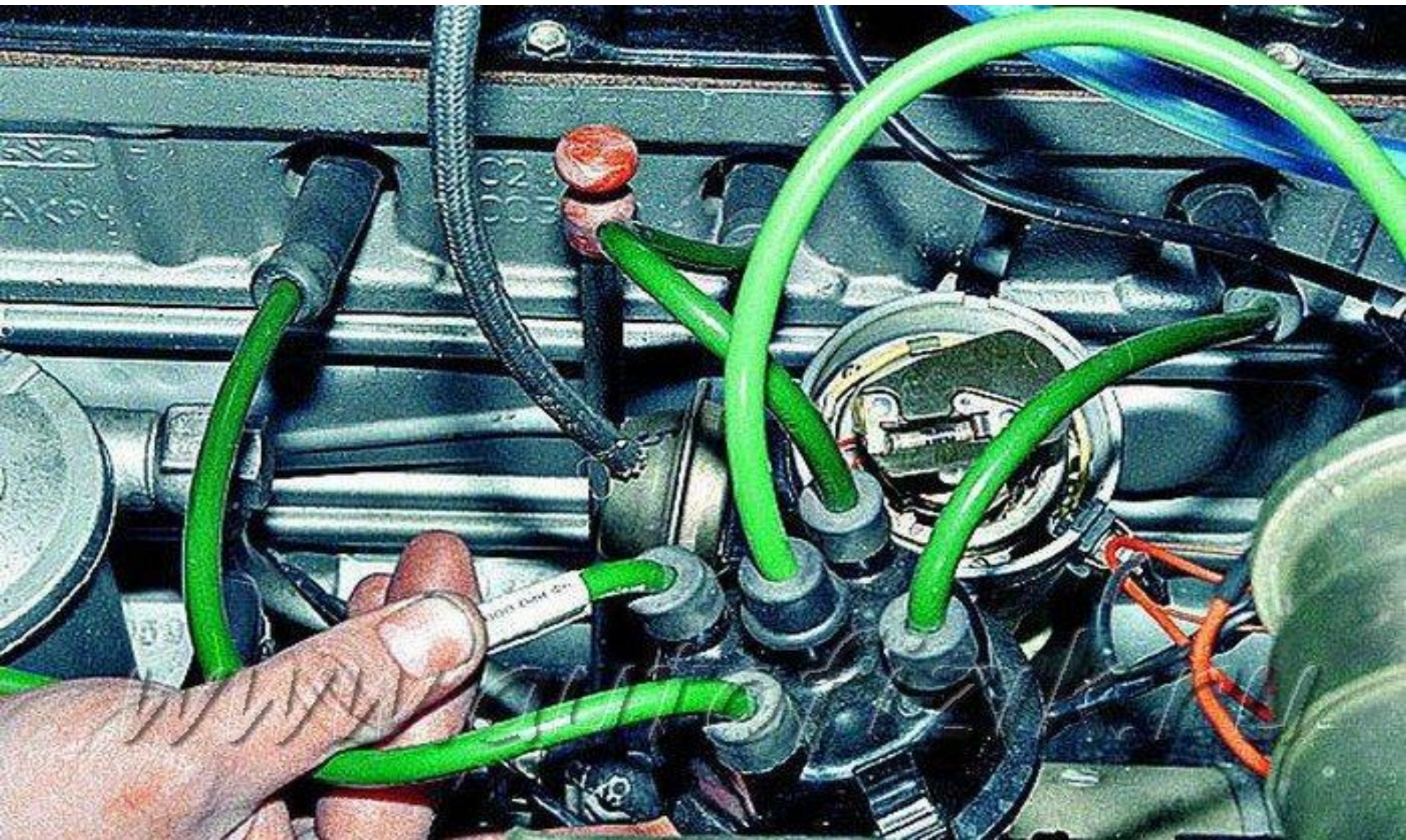
Опишите назначение устройство и принцип работы?



Опишите назначение устройство и принцип работы?



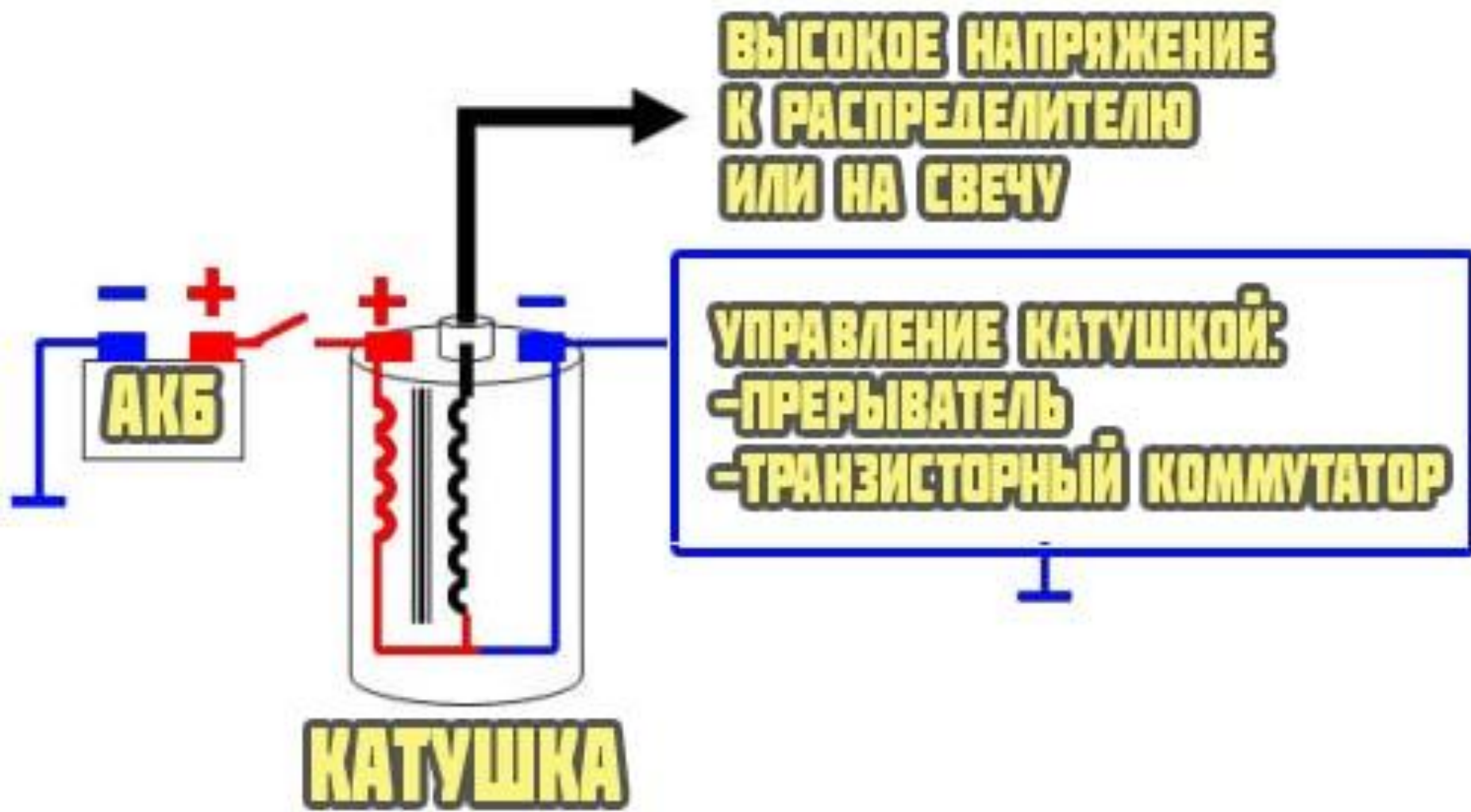
Опишите назначение устройство и принцип работы?



THE END



СХЕМА РАБОТЫ ЗАЖИГАНИЯ



Опишите назначение устройство и принцип работы?



Опишите назначение устройство и принцип работы?

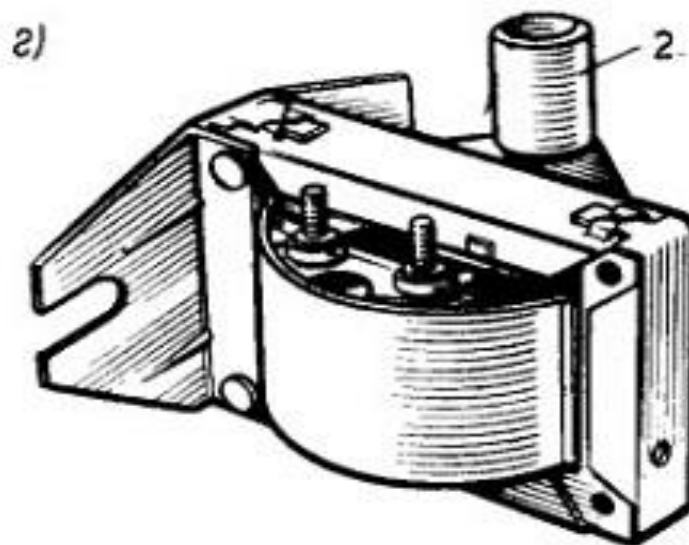
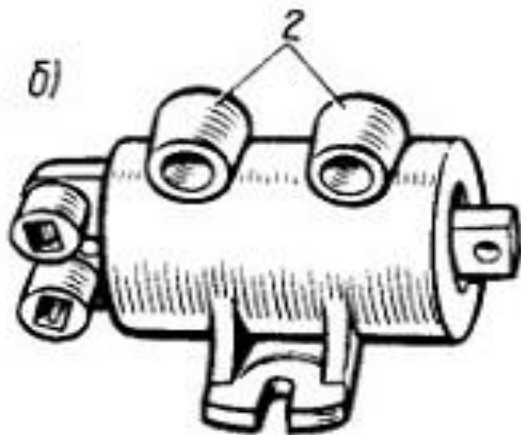
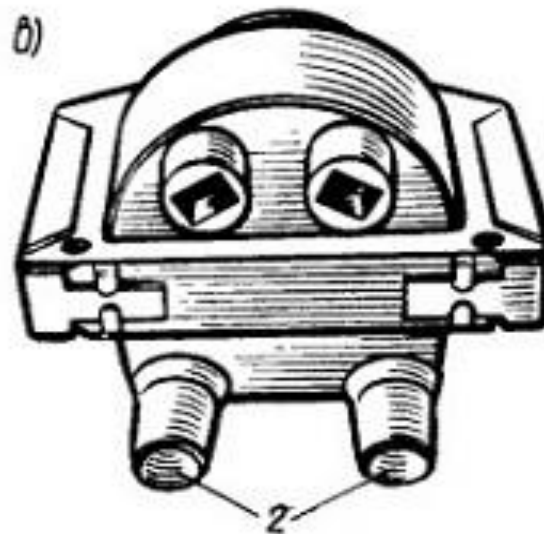
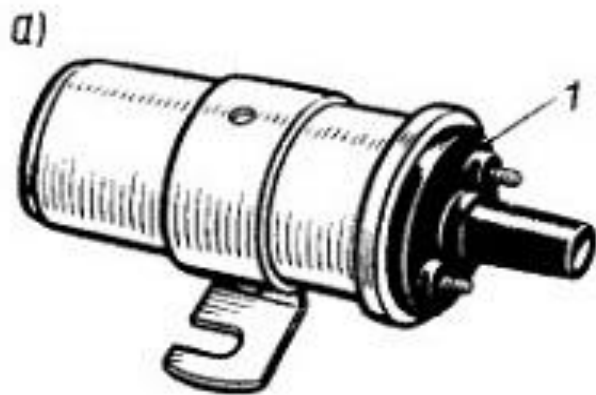
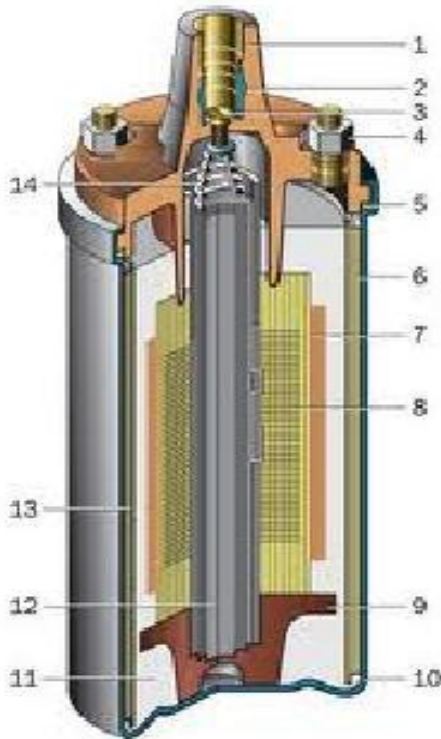


Рис. 3.52. Катушки зажигания:
а — 27.3705; б — 29.3705; в —
3009.3705; г — 3112.3705; 1 — крыш-
ка; 2 — выводы

Опишите назначение устройство и принцип работы?

Электрооборудование автомобилей

2. Устройство и принцип работы катушек зажигания



Сердечник катушки зажигания с разомкнутым магнитопроводом набирается из листов электротехнической стали толщиной 0,35 мм. На сердечник 12 через изоляционную втулку намотана вторичная обмотка 8.

Число витков вторичной обмотки лежит в пределах 16÷40 тыс. витков, диаметром медного провода 0,06 ÷ 0,09 мм.

Через изоляционную прокладку, расположенную на вторичной обмотке, укладывают первичную обмотку 7.

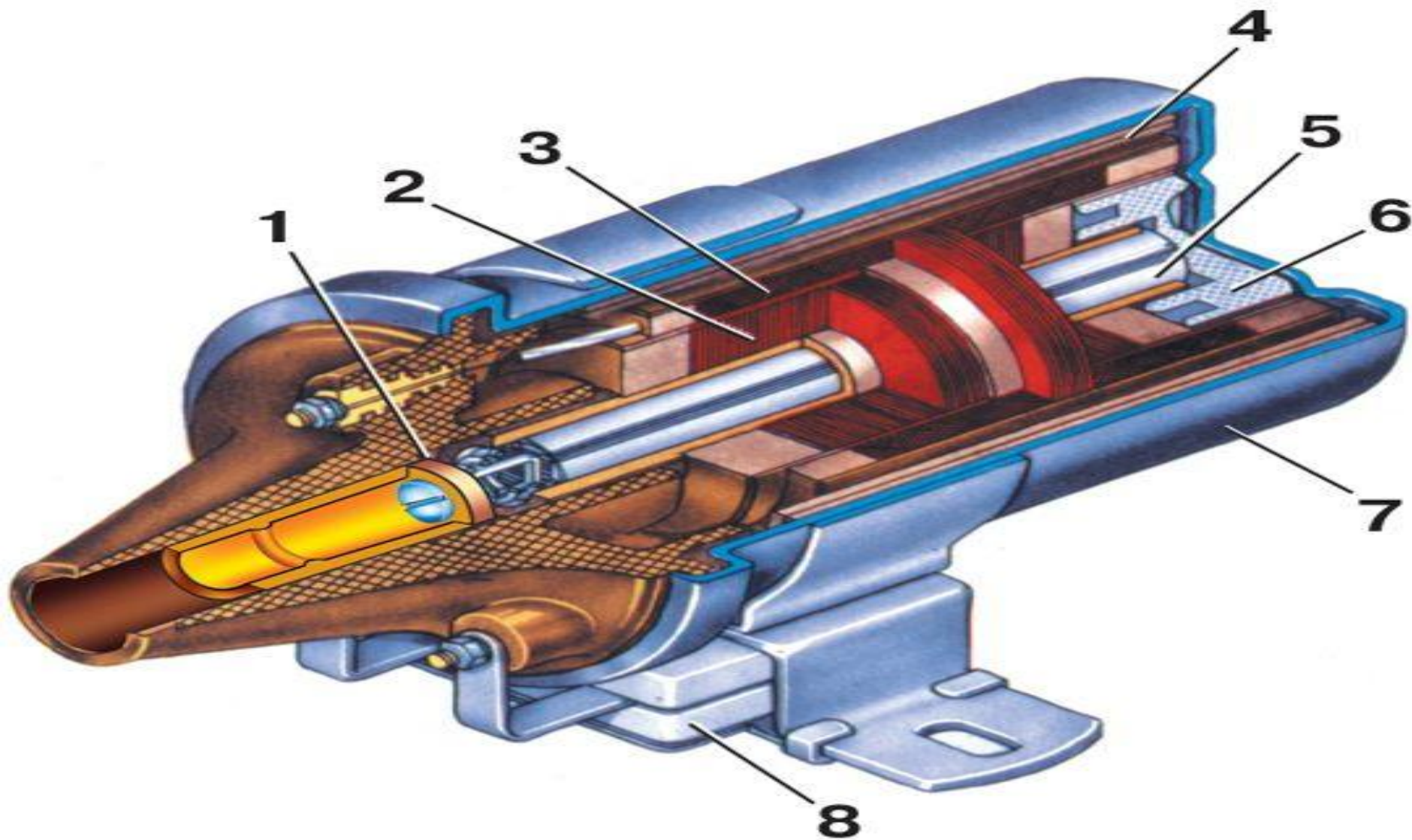
Первичная обмотка также выполняется из медного провода, диаметром 0,5÷0,9 мм, имеет 260÷330 витков.

Начало вторичной обмотки через пружину соединяется с латунной вставкой для соединения с высоковольтным проводом. На один из низковольтных выводов подсоединяются концы вторичной и первичной обмоток, на второй – оставшийся вывод первичной обмотки.

Опишите назначение устройство и принцип работы?

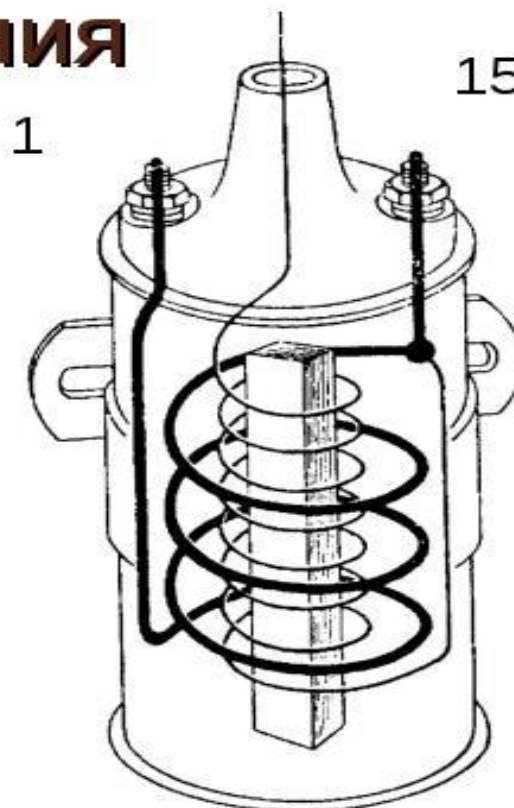
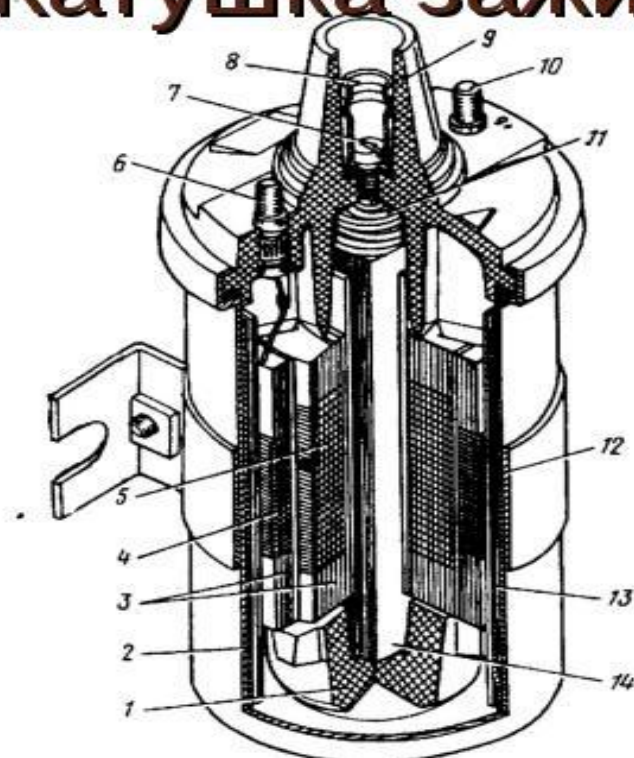


Опишите назначение устройство и принцип работы?



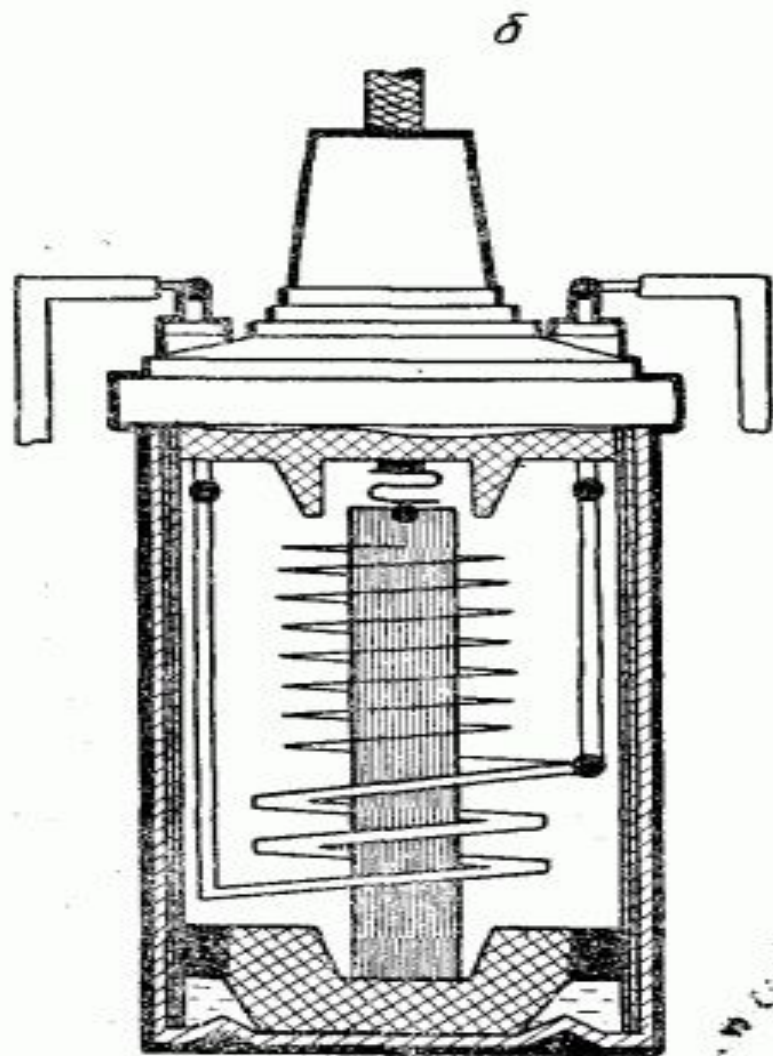
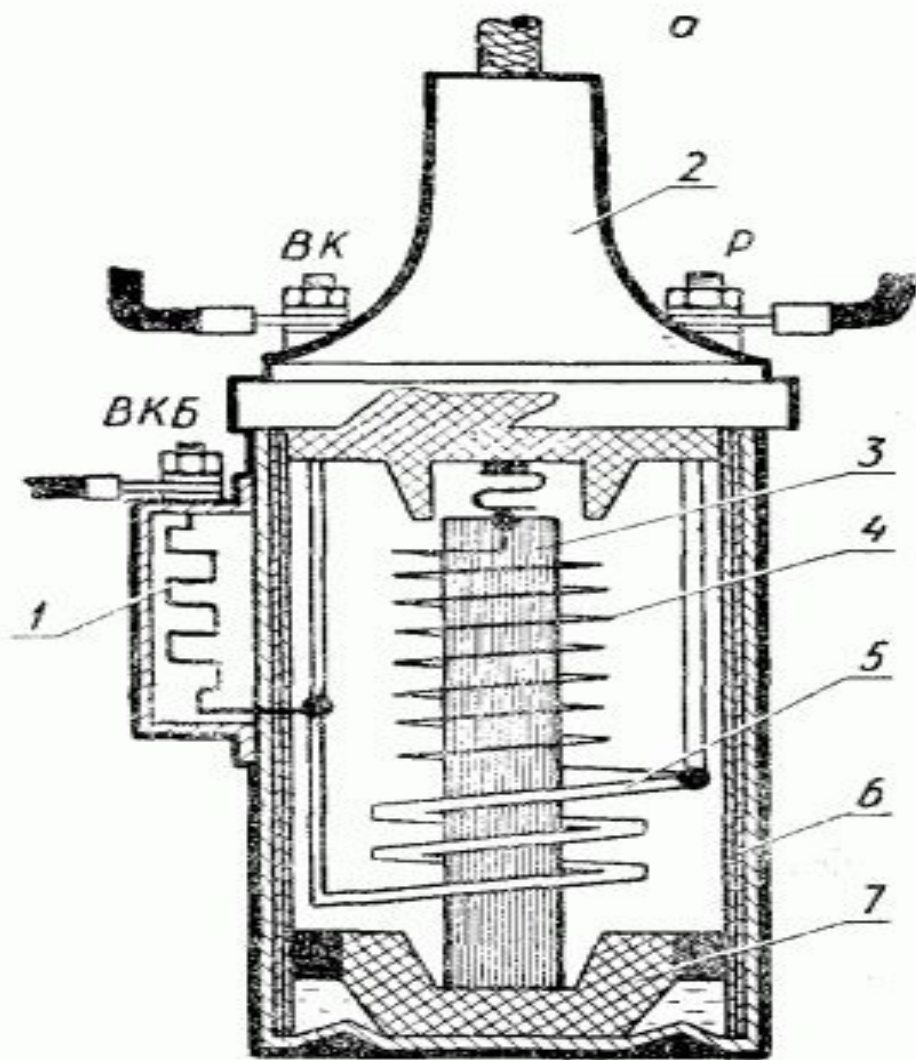
Опишите назначение устройство и принцип работы?

Катушка зажигания

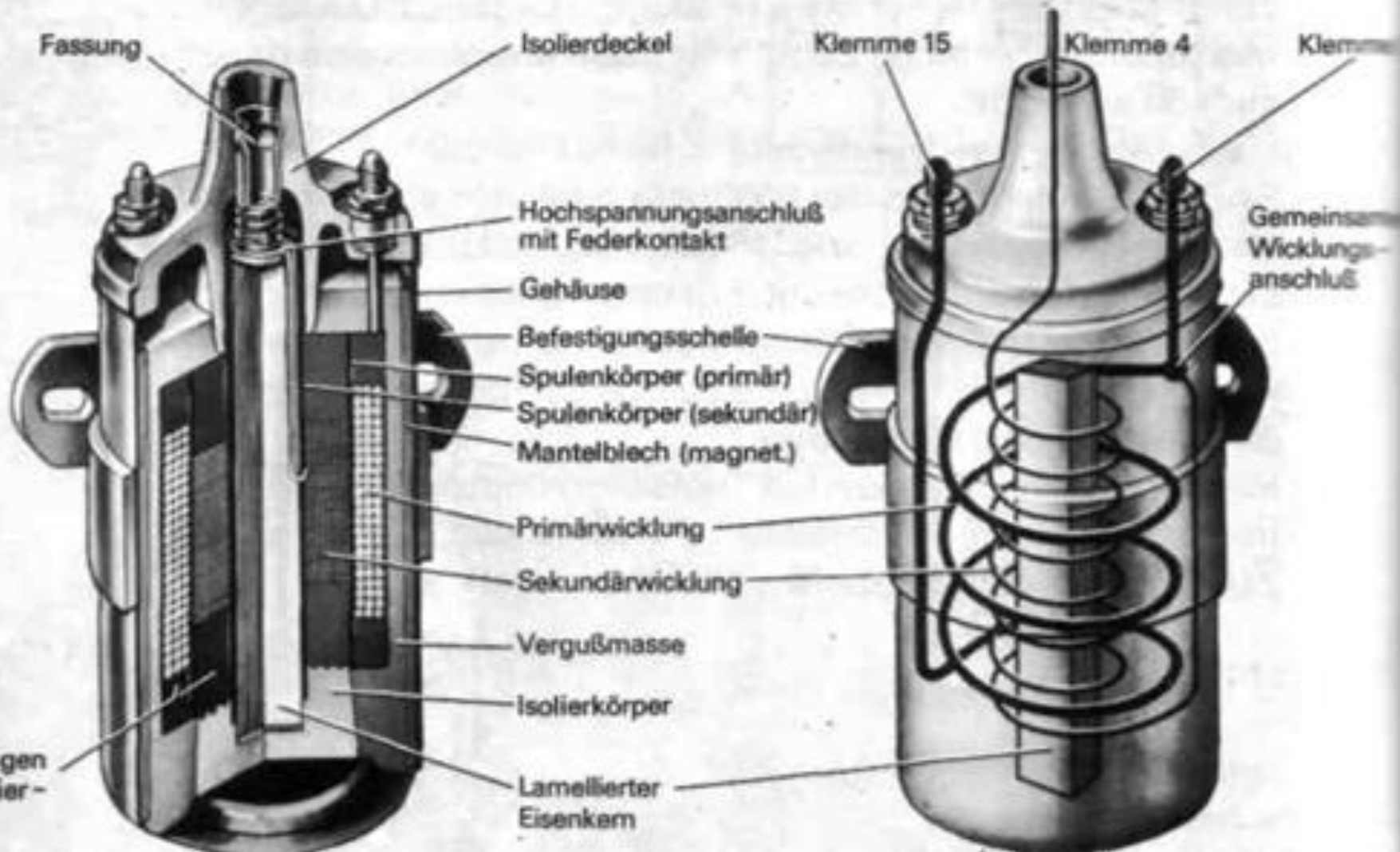


4-первичная обмотка; 5-вторичная обмотка;
6-клемма вывода первичной обмотки «1» («К»)
первичная обмотка; 8-высоковольтная клемма
10-клемма подвода питания «Б» («+», «15»)

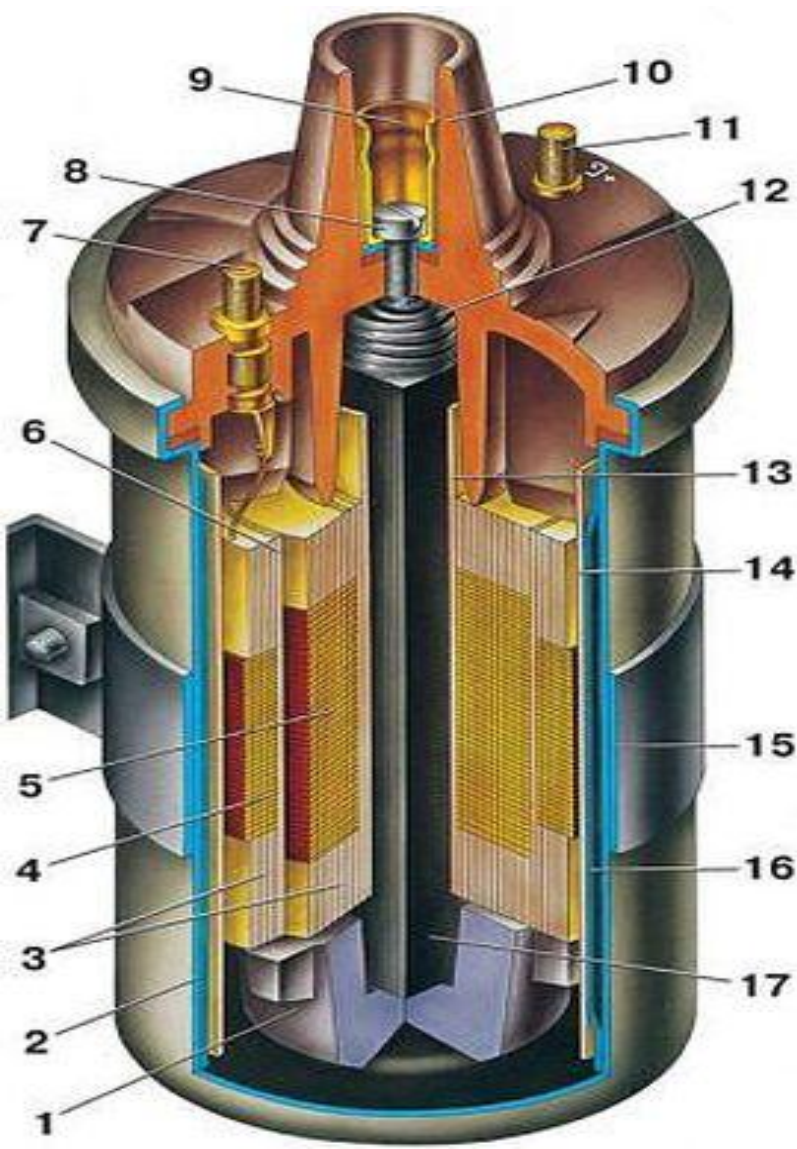
Опишите назначение устройство и принцип работы?



Опишите назначение устройство и принцип работы?



Опишите назначение устройство и принцип работы?



1 – изолятор;

2 – корпус;

3 – изоляционная бумага;

4 – первичная обмотка;

5 – вторичная обмотка;

6 – изоляция между обмотками;

7 – клемма вывода первичной обмотки;

8 – контактный винт;

9 – центральная клемма;

10 – крышка;

11 – клемма вывода первичной и вторичной обмотки

12 – пружина центральной клеммы;

13 – каркас вторичной обмотки;

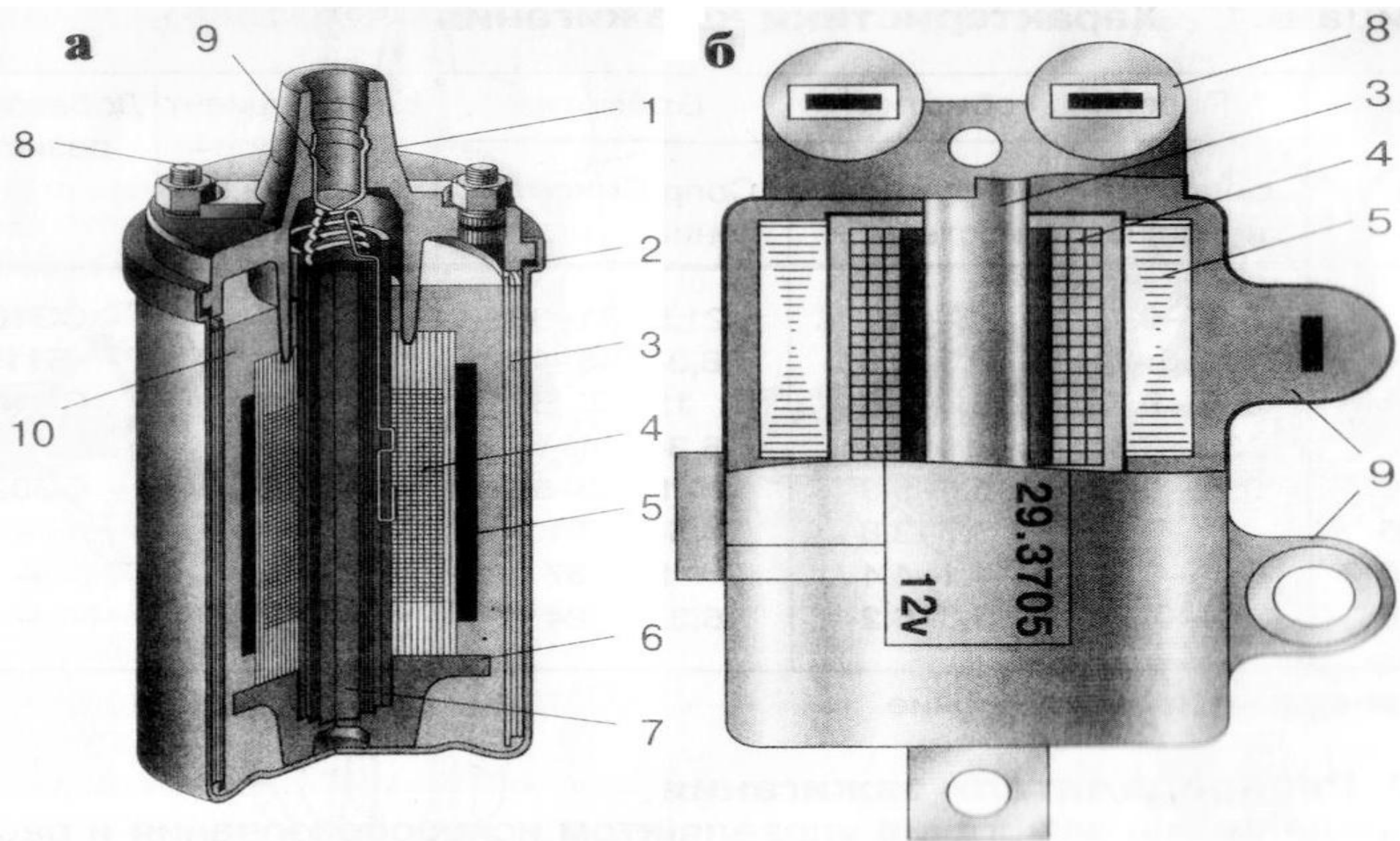
14 – наружная изоляция первичной обмотки;

15 – скоба крепления катушки;

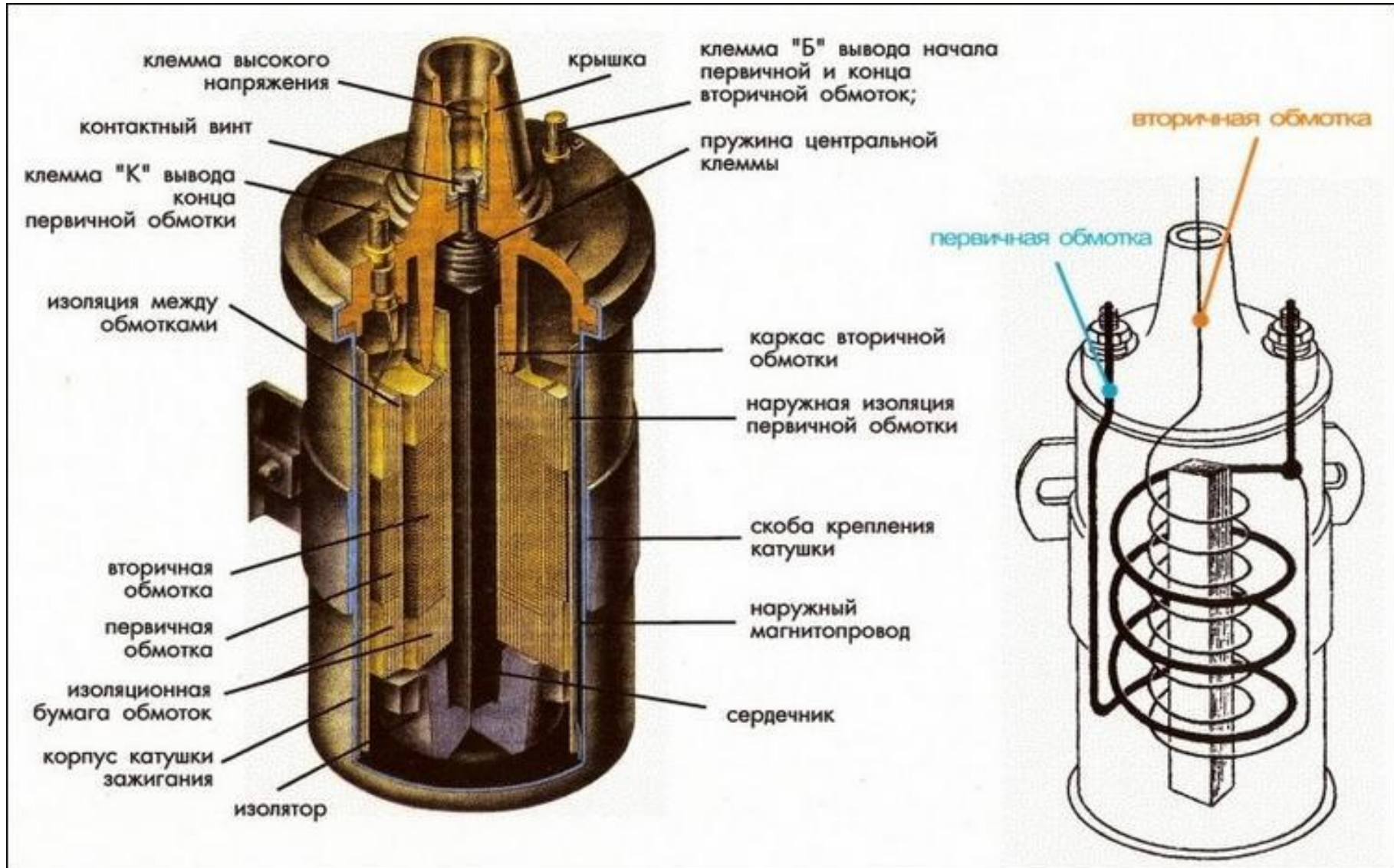
16 – наружный магнитопровод;

17 – сердечник

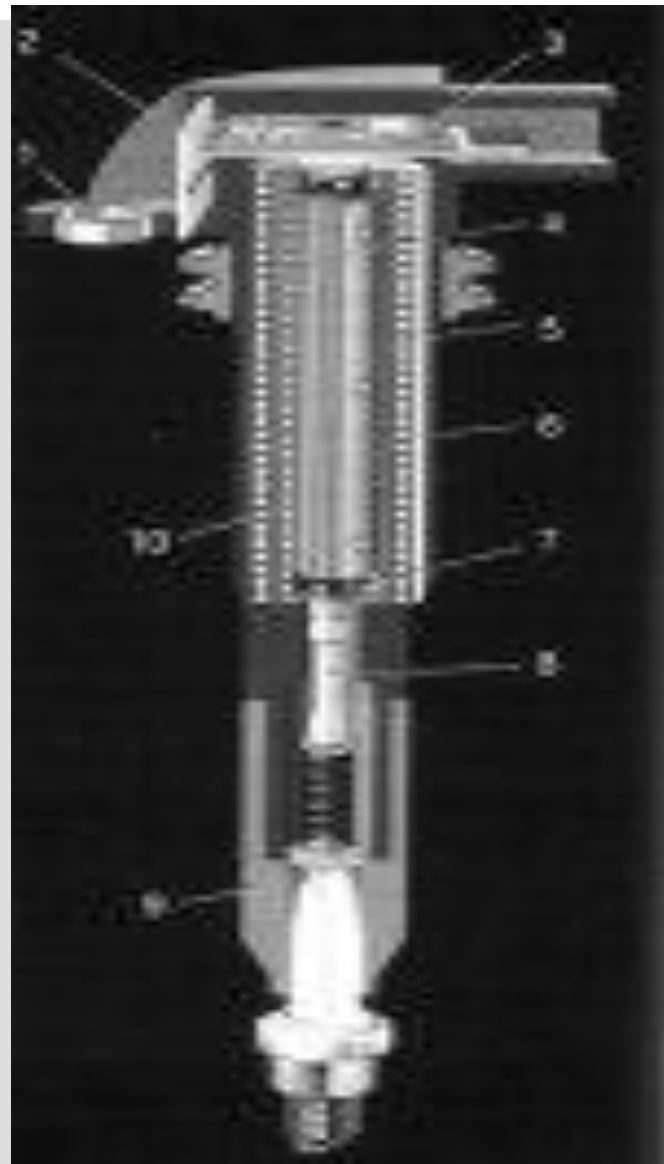
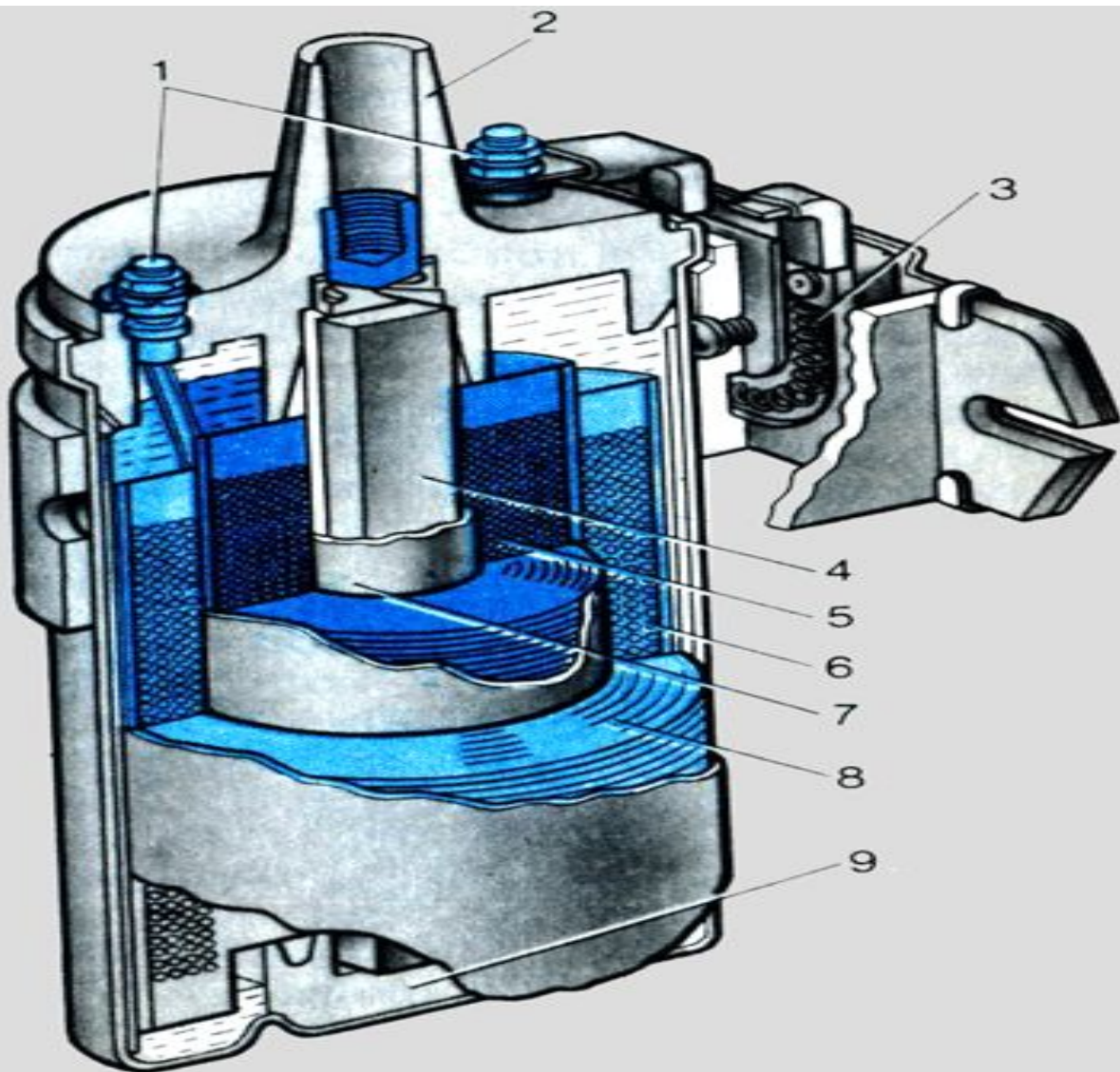
Опишите назначение устройство и принцип работы?



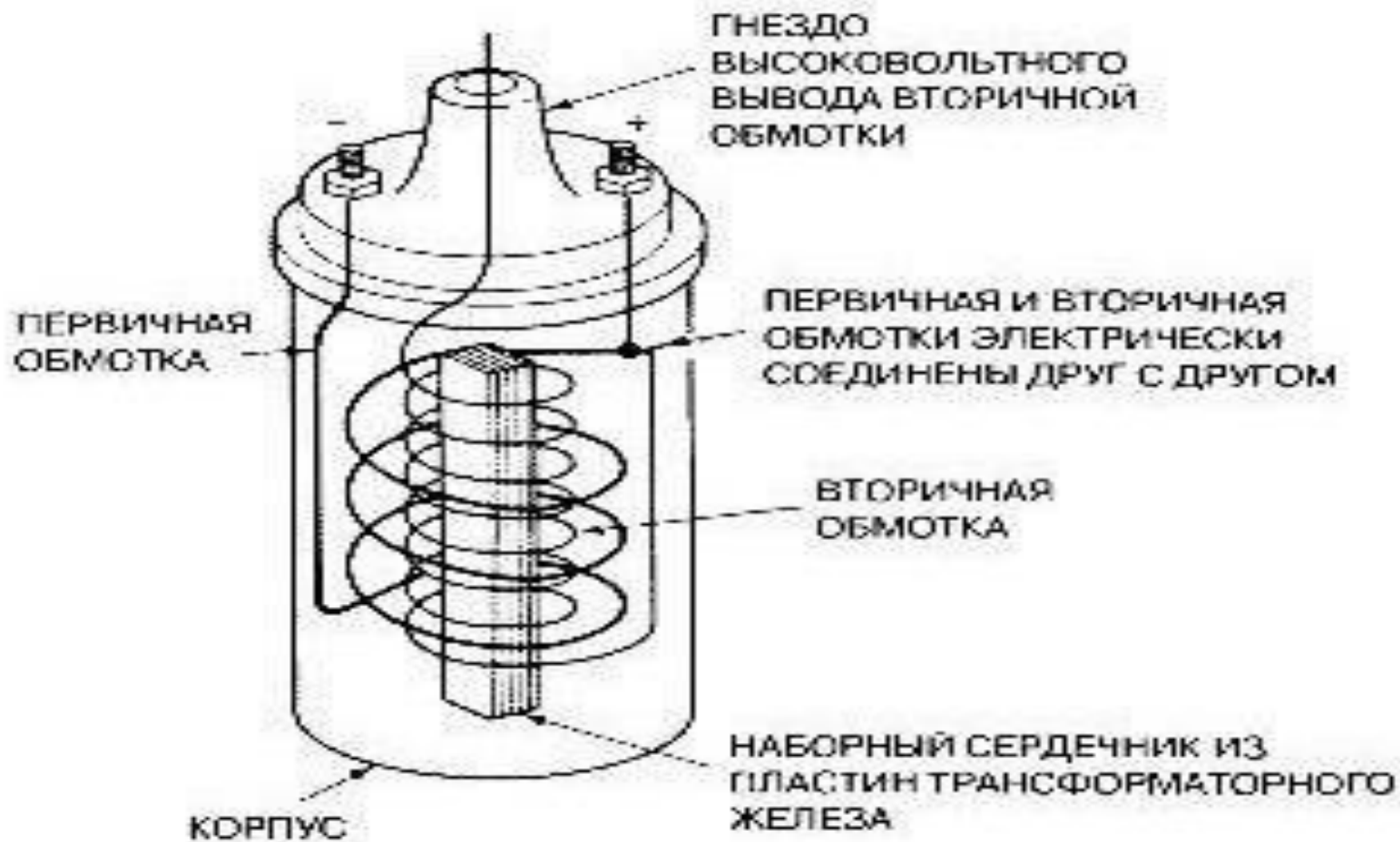
Опишите назначение устройство и принцип работы?



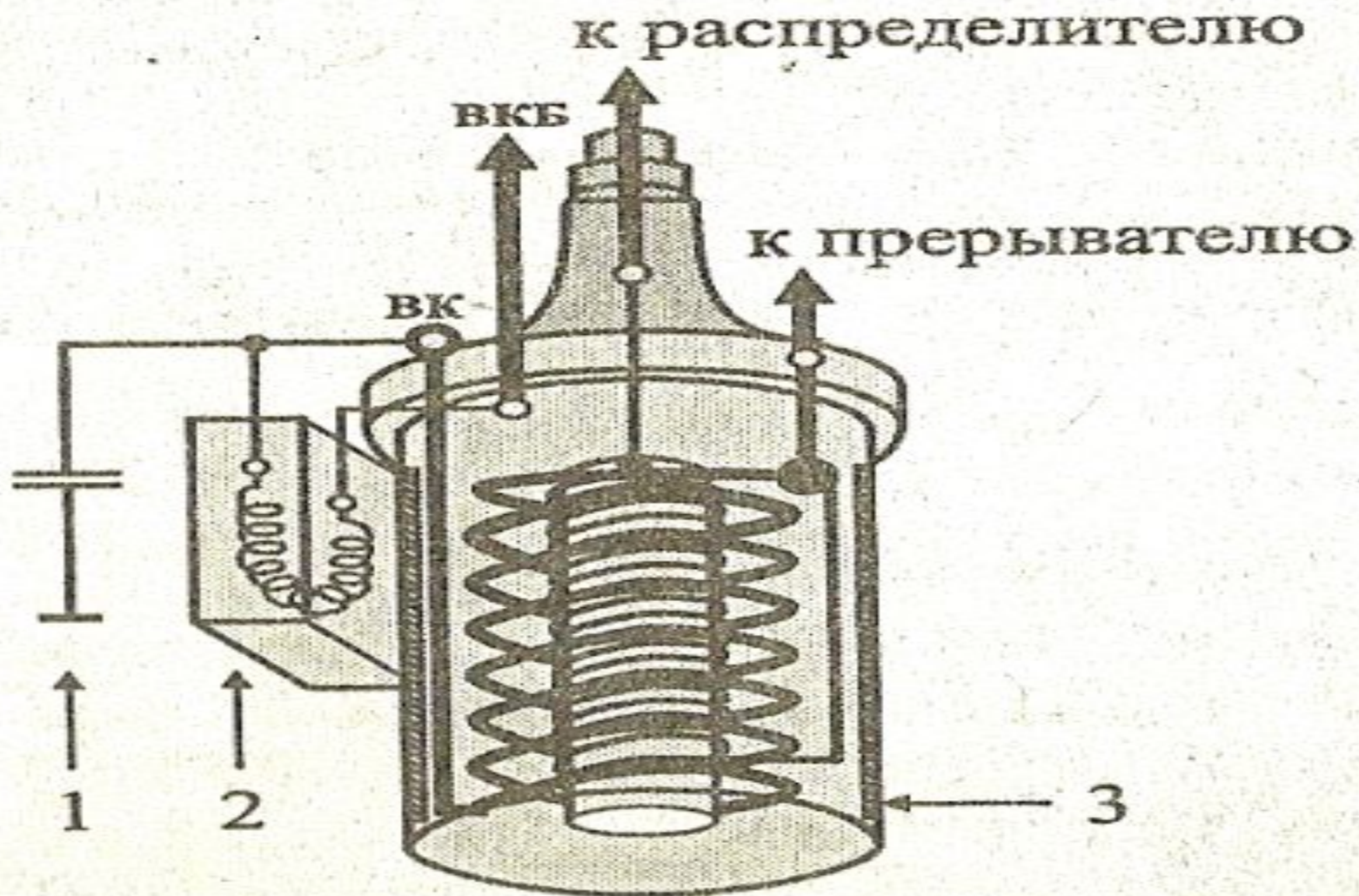
Опишите назначение устройство и принцип работы?



Опишите назначение устройство и принцип работы?



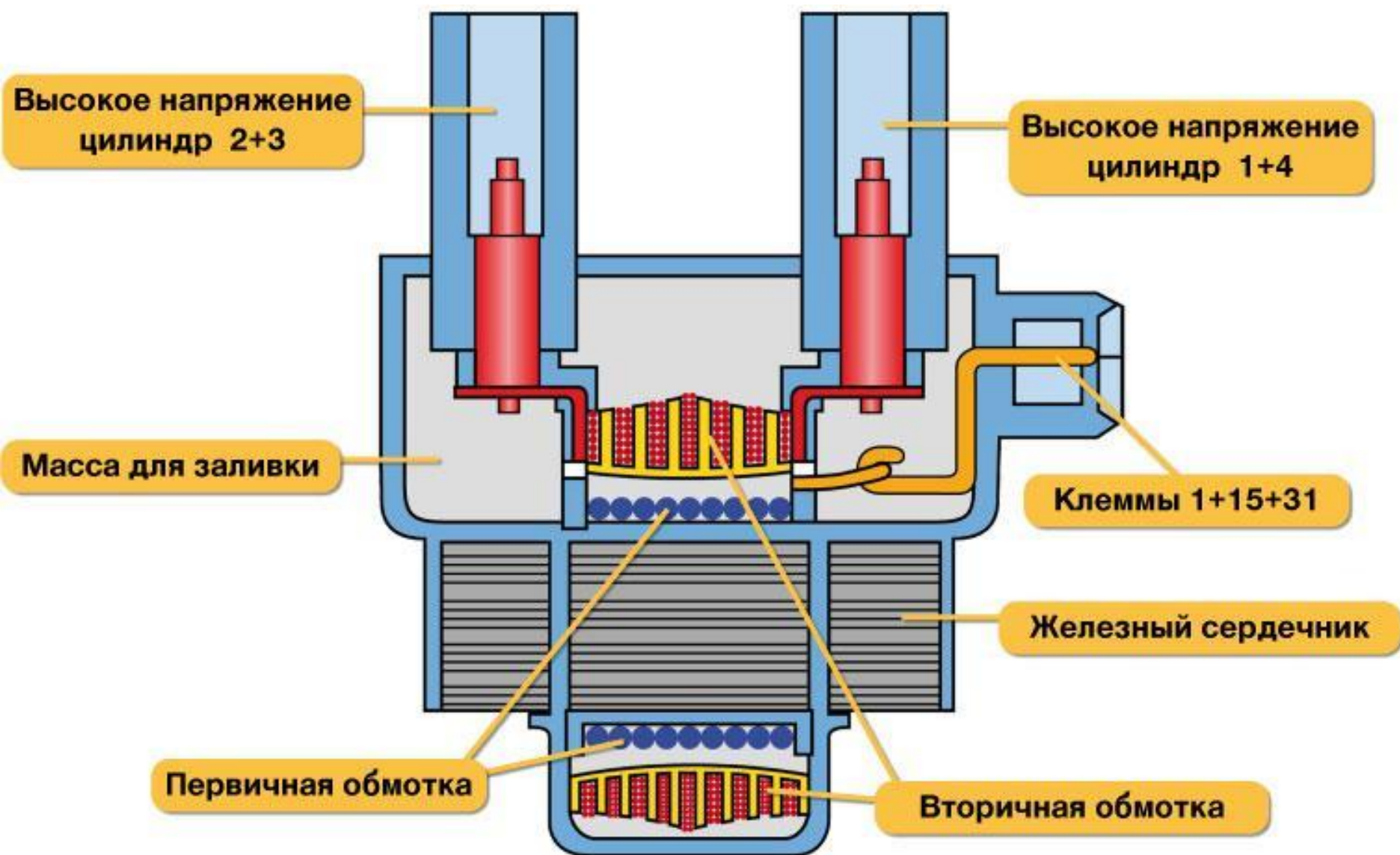
Опишите назначение устройство и принцип работы?



Опишите назначение устройство и принцип работы?



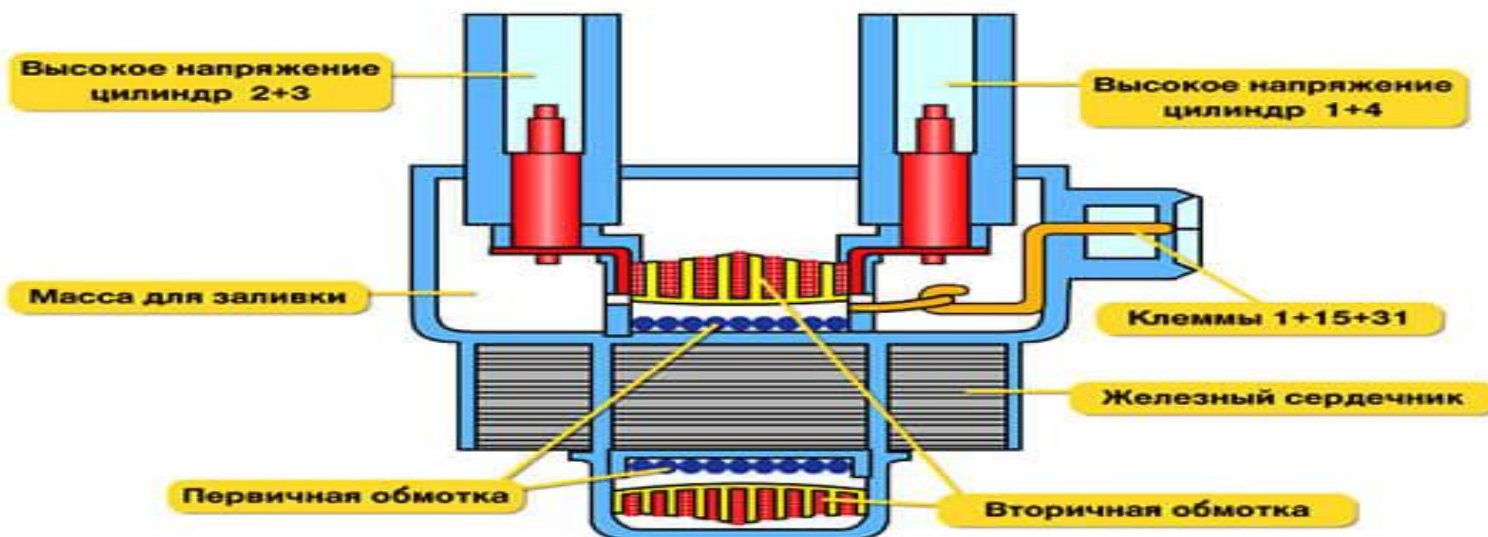
Опишите назначение устройство и принцип работы?



Опишите назначение устройство и принцип работы?



Опишите назначение устройство и принцип работы?

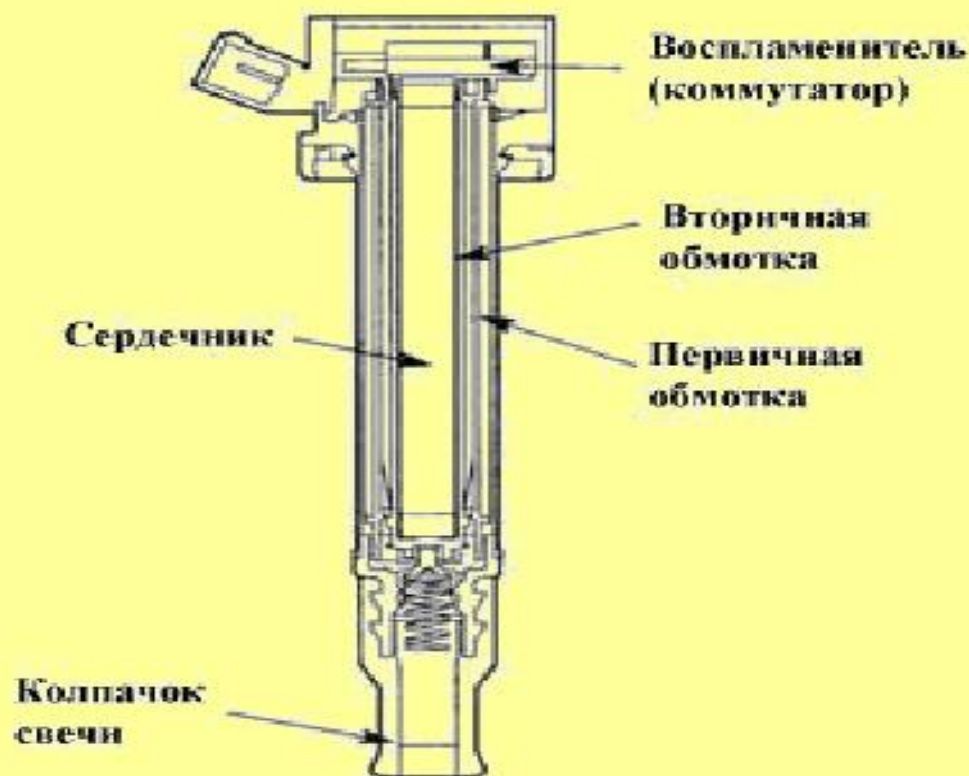


Опишите назначение устройство и принцип работы?

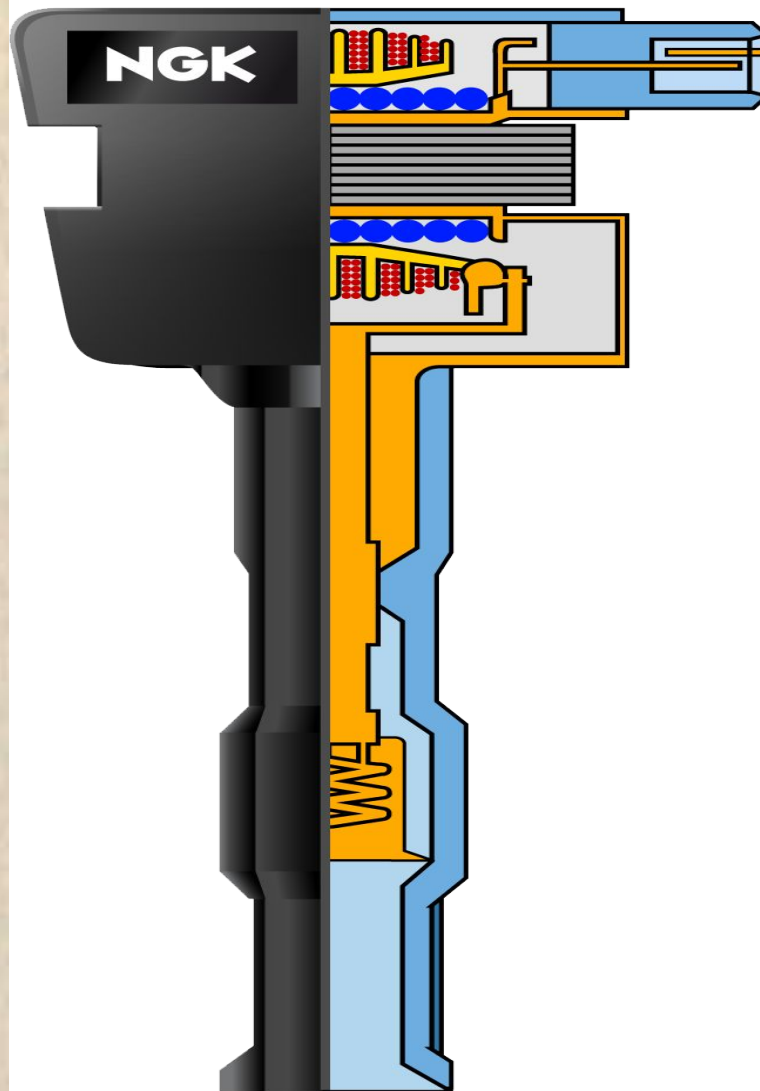
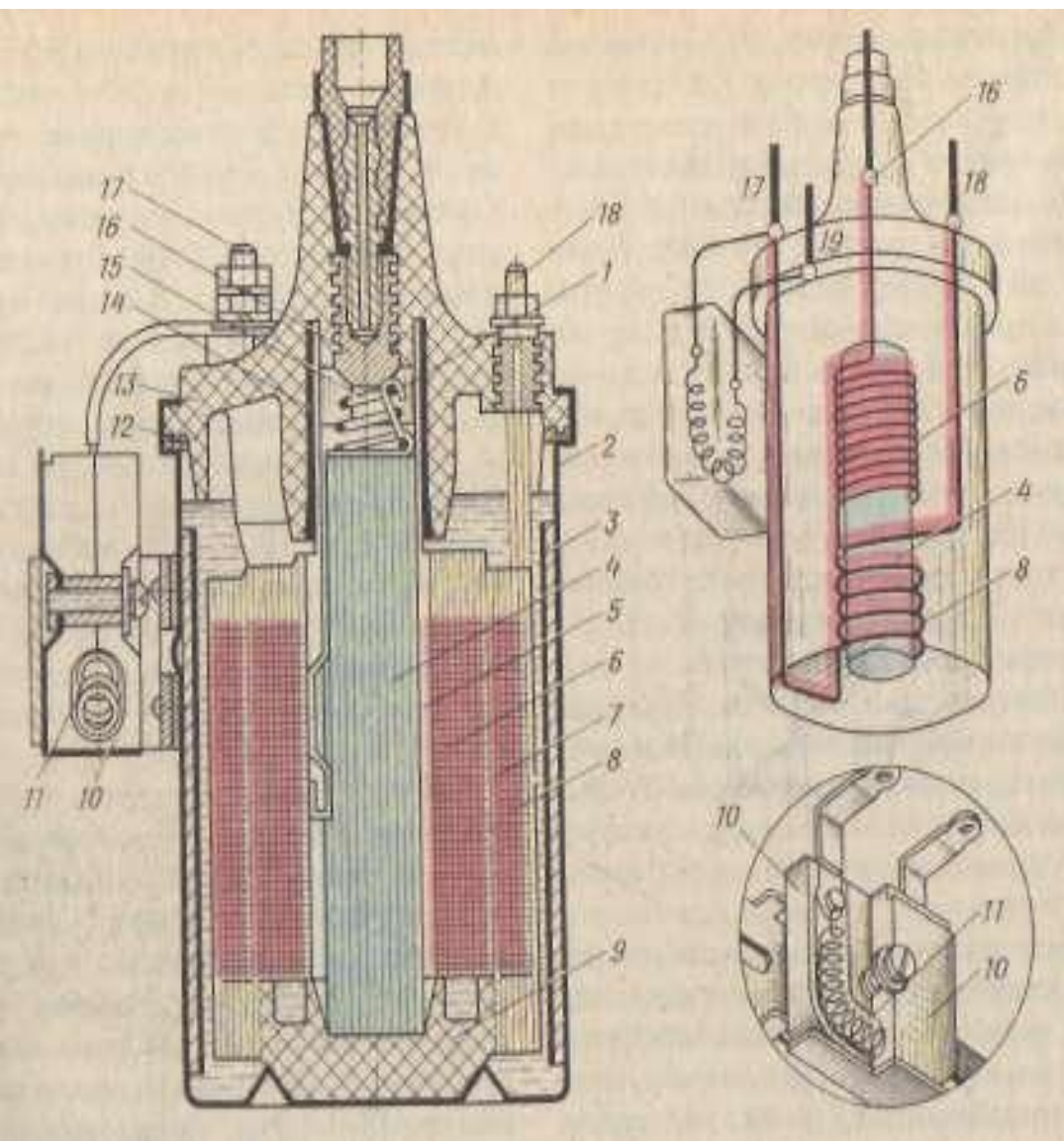


Опишите назначение устройство и принцип работы?

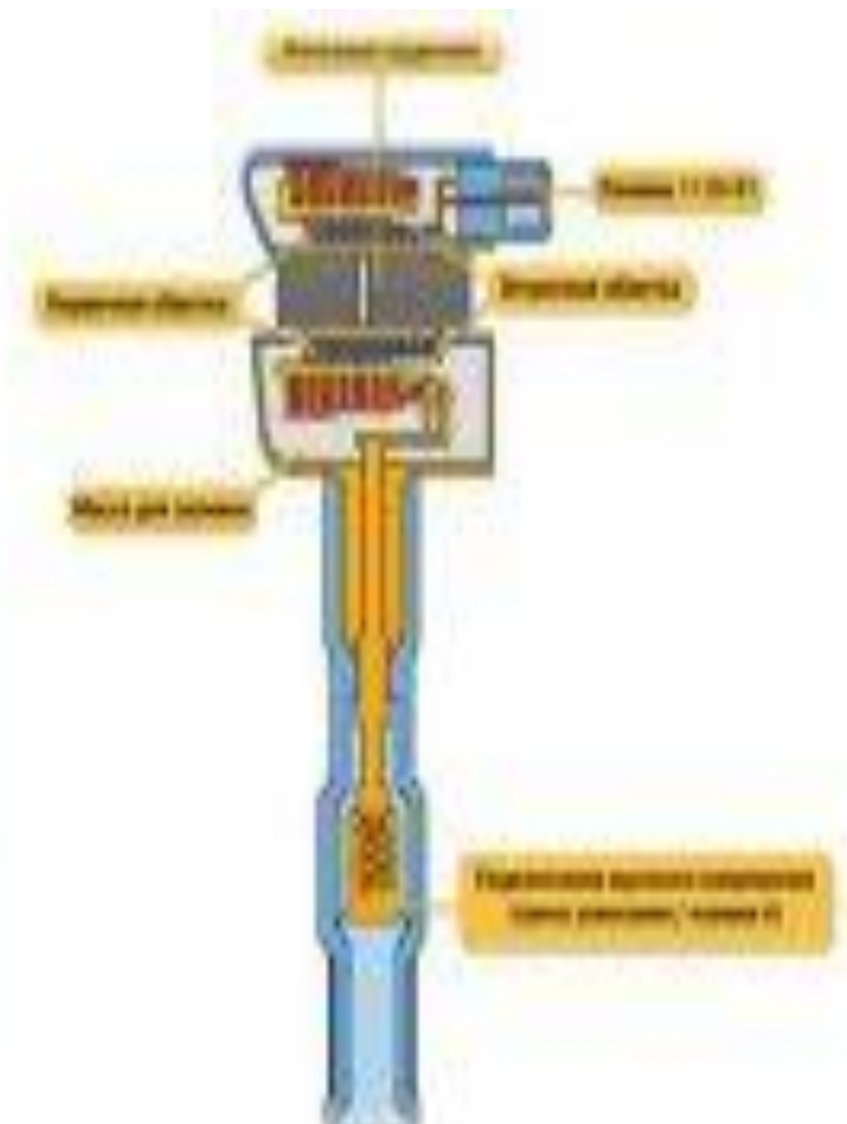
Устройство катушки зажигания в системе СОР (с интегрированным воспламенителем)



Опишите назначение устройство и принцип работы?

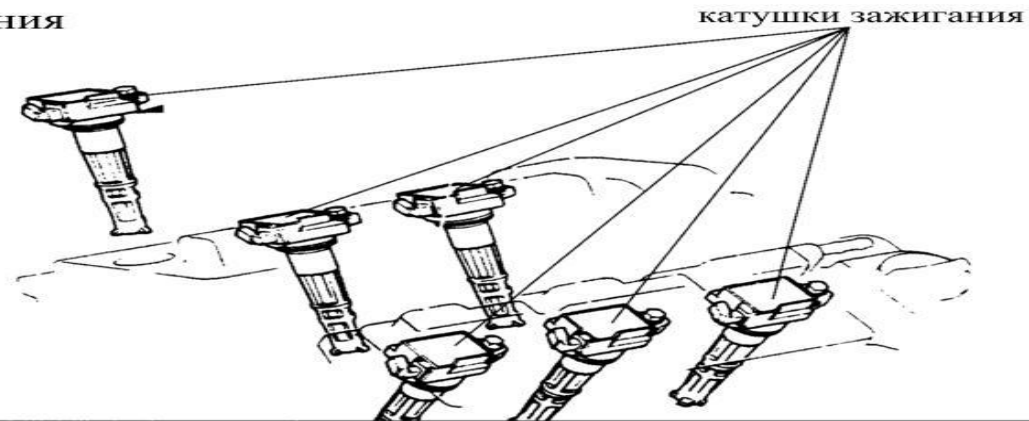


Опишите назначение устройство и принцип работы?

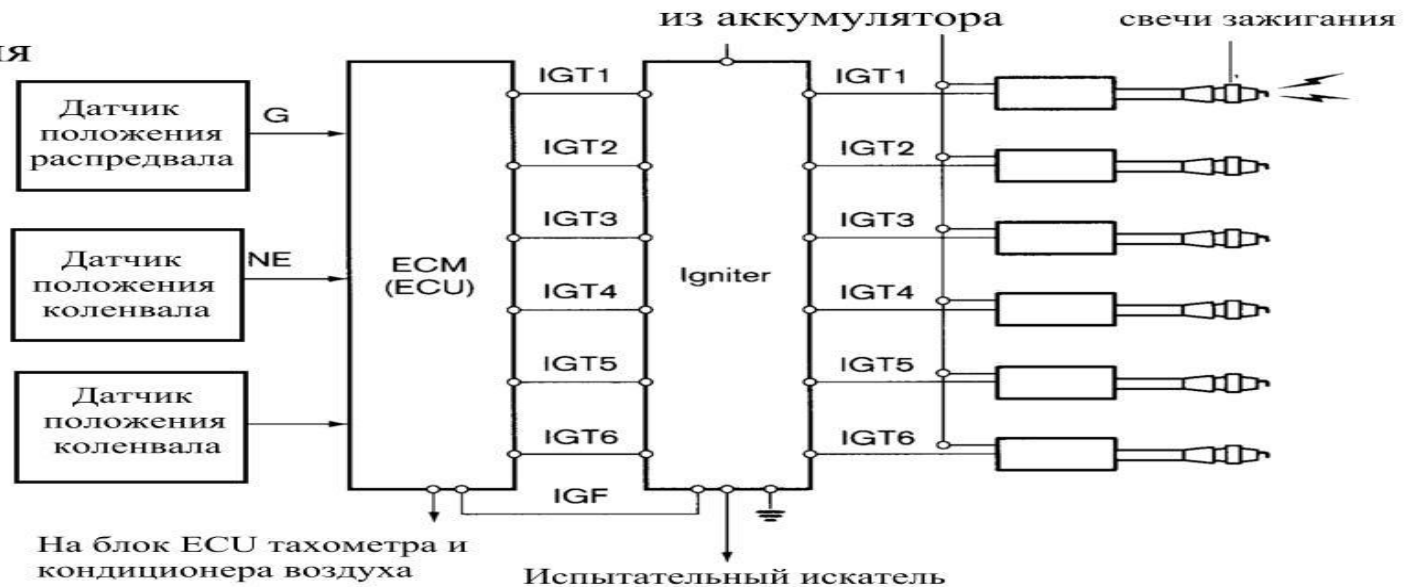


Опишите назначение устройство и принцип работы?

Система прямого зажигания
Независимое зажигание



Цепь системы
прямого зажигания



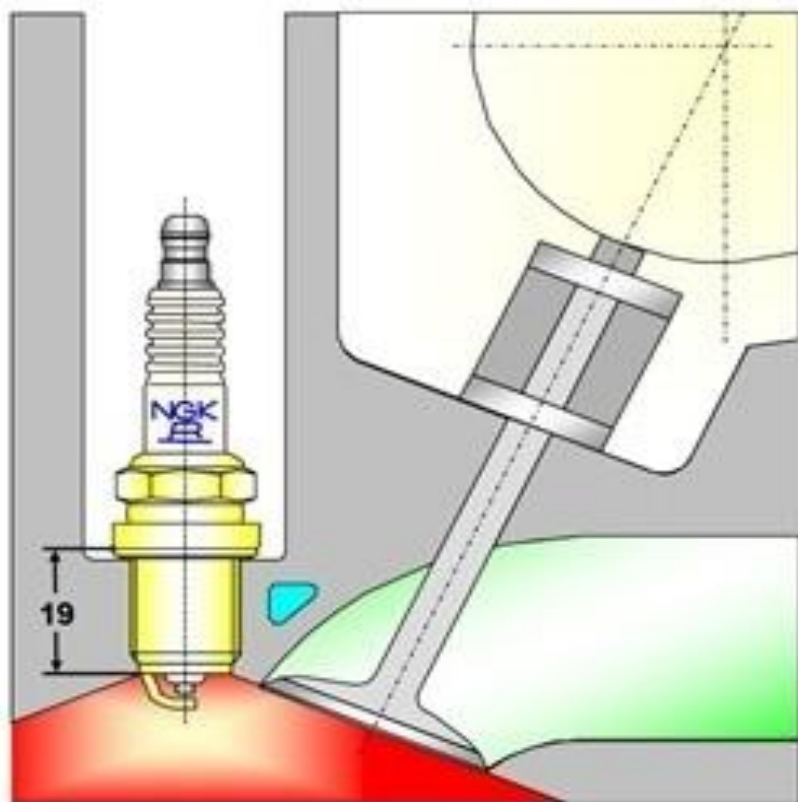
THE END



Свечи зажигания

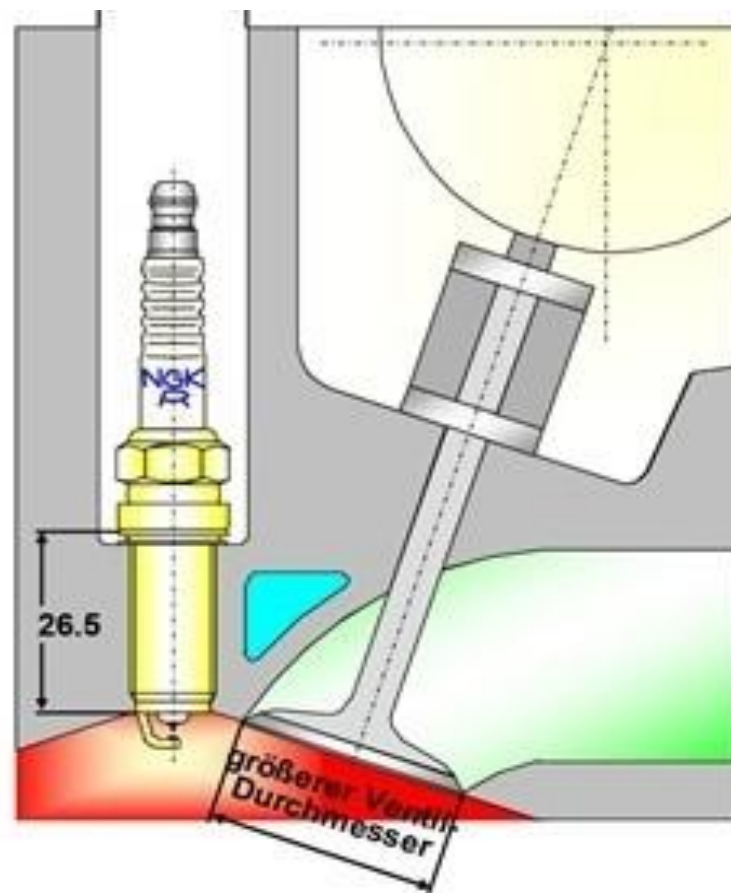


Опишите назначение устройство и принцип работы?



Настоящее

Ø 14 mm



Будущее

Ø 10-12 mm

Электрооборудование автомобилей

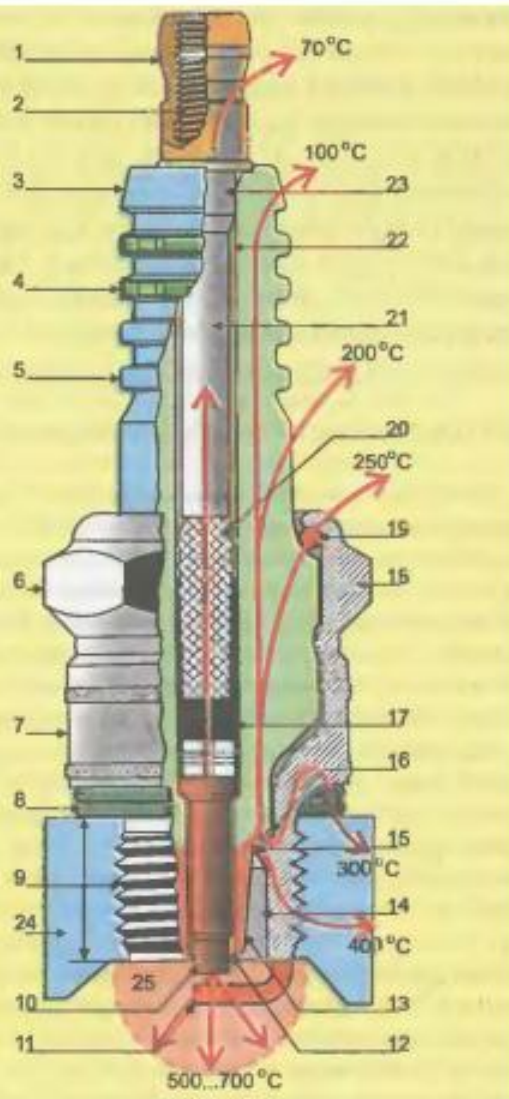
4. Свечи зажигания

На слайде показано устройство свечи зажигания с воздушным искровым промежутком.

При работе двигателя температура в камере сгорания колеблется от 70 до 2500°C. Максимальное давление достигает 5 – 6 МПа, напряжение на свече зажигания – 20 кВ. Все это накладывает отпечаток на конструкцию свечи.

Корпус свечи представляет собой полую резьбовую конструкцию с головкой под шестигранный ключ. Внутри корпуса располагается керамический изолятор из уралита, боркорунда, синоксаля, хелумина и др.

Керамический изолятор должен обладать высокой температурной, электрической и механической стойкостью, должен выдерживать напряжение не менее 30 кВ при максимальной температуре.



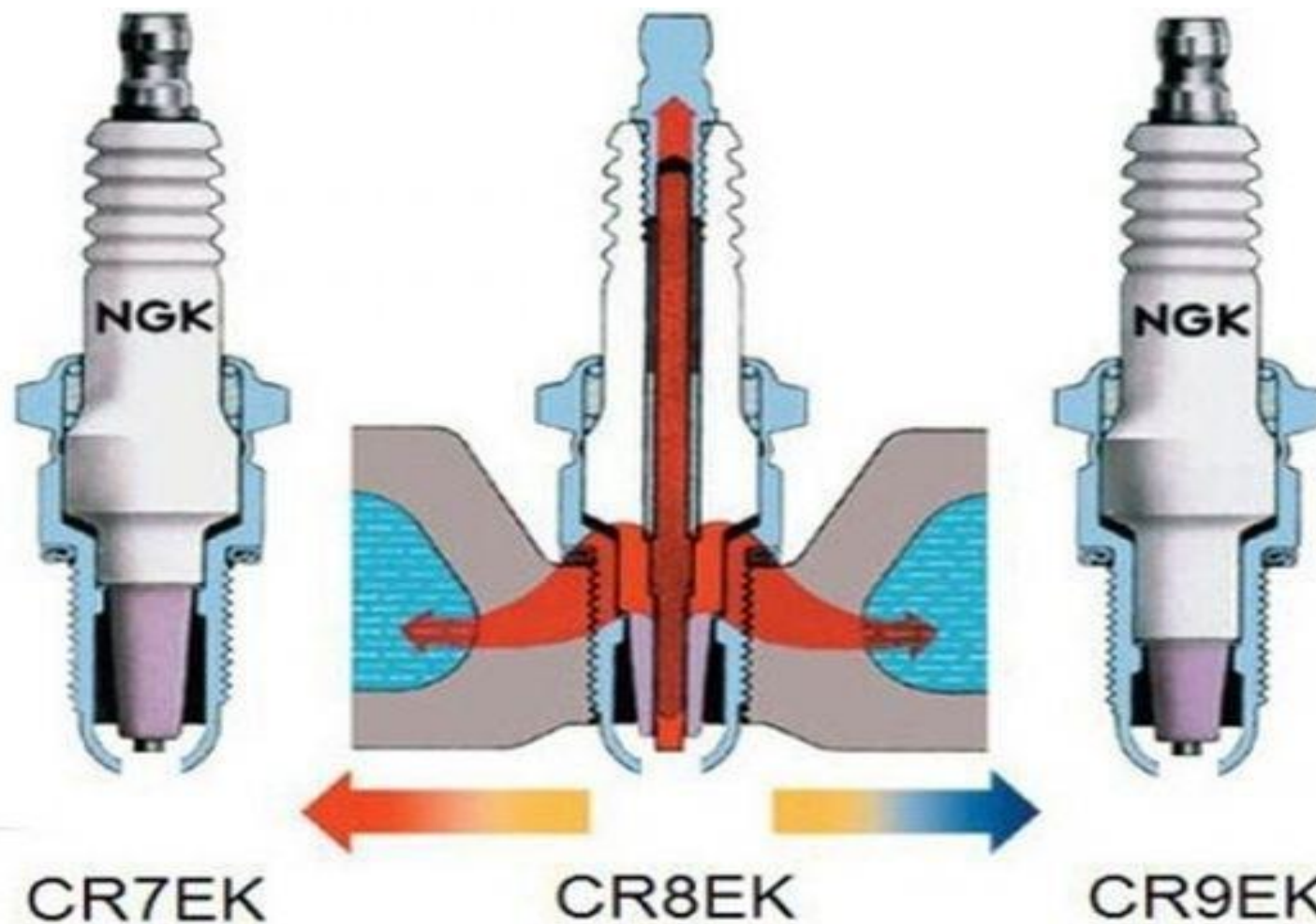
Опишите назначение устройство и принцип работы?



Опишите назначение устройство и принцип работы?



Опишите назначение устройство и принцип работы?



CR7EK

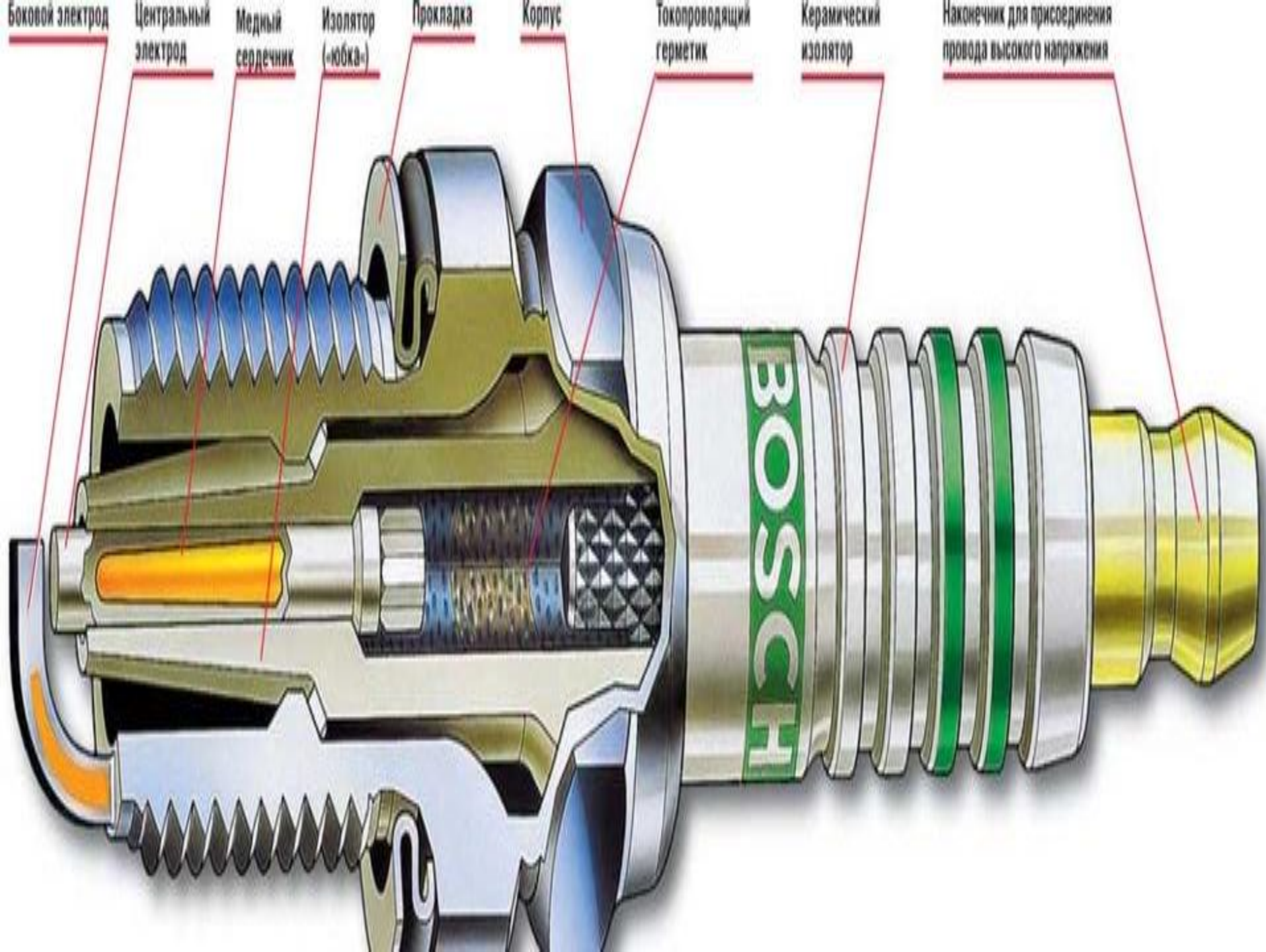
CR8EK

CR9EK

«ГОРЯЧАЯ»

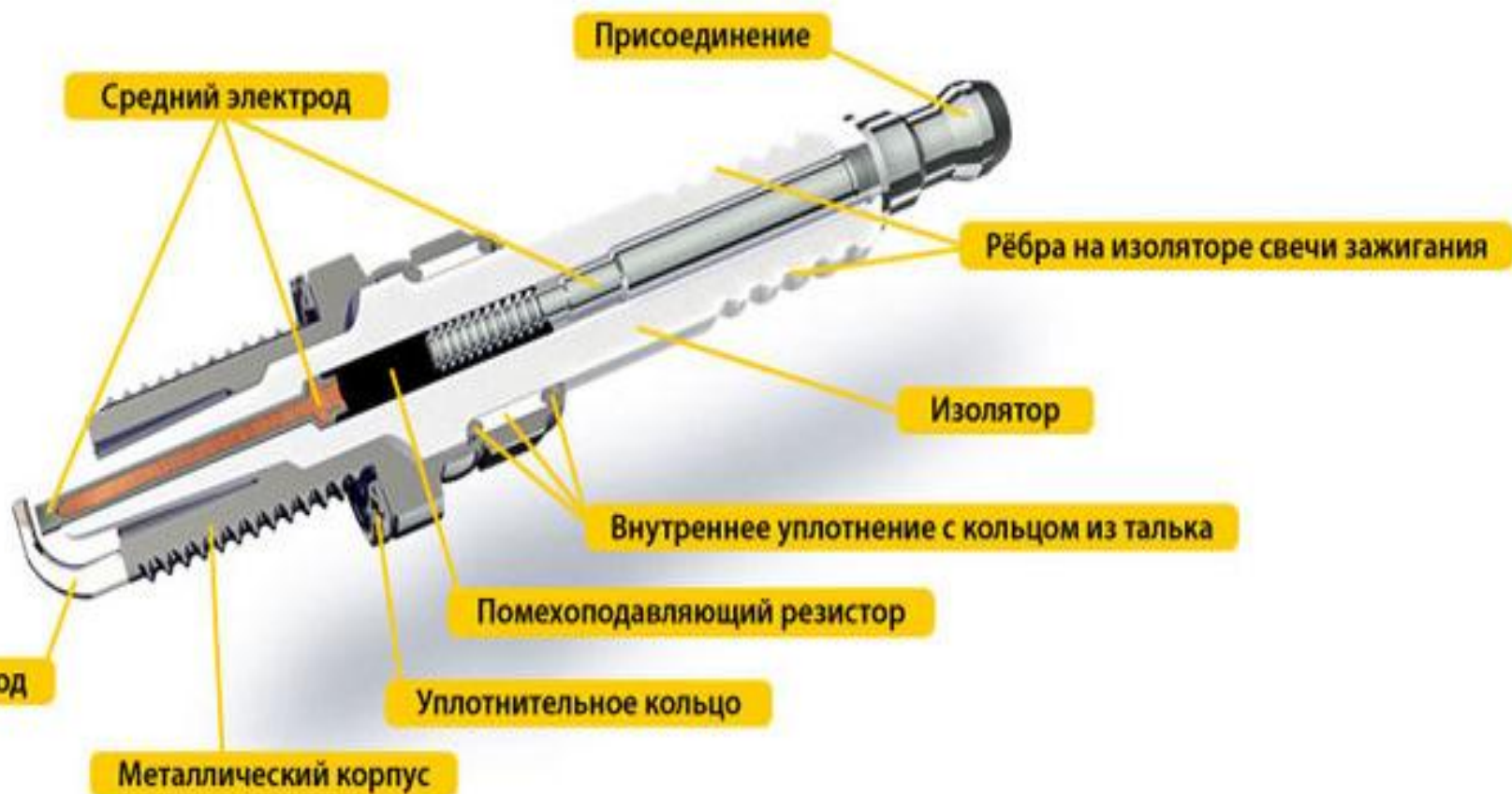
«СТАНДАРТ»

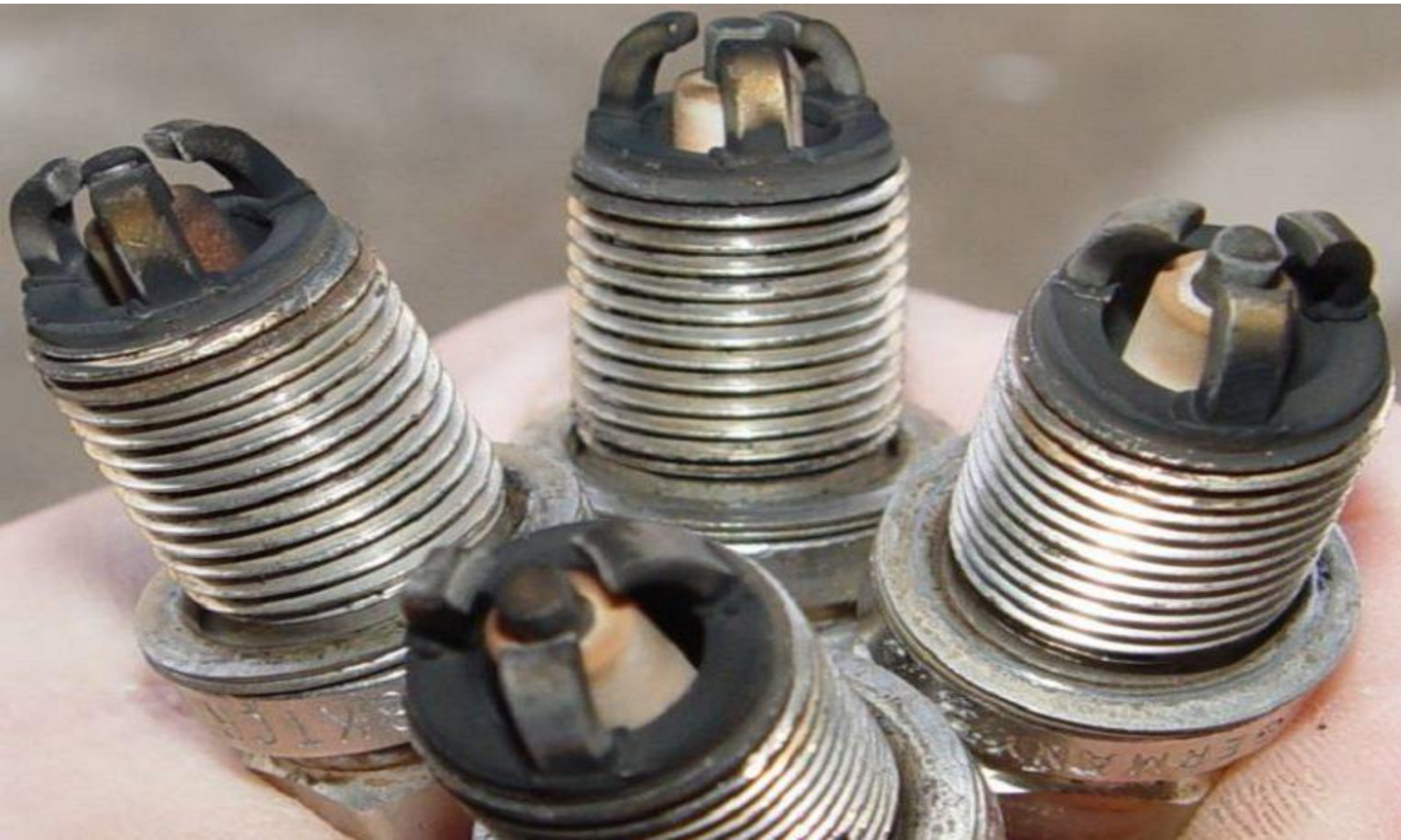
«ХОЛОДНАЯ»



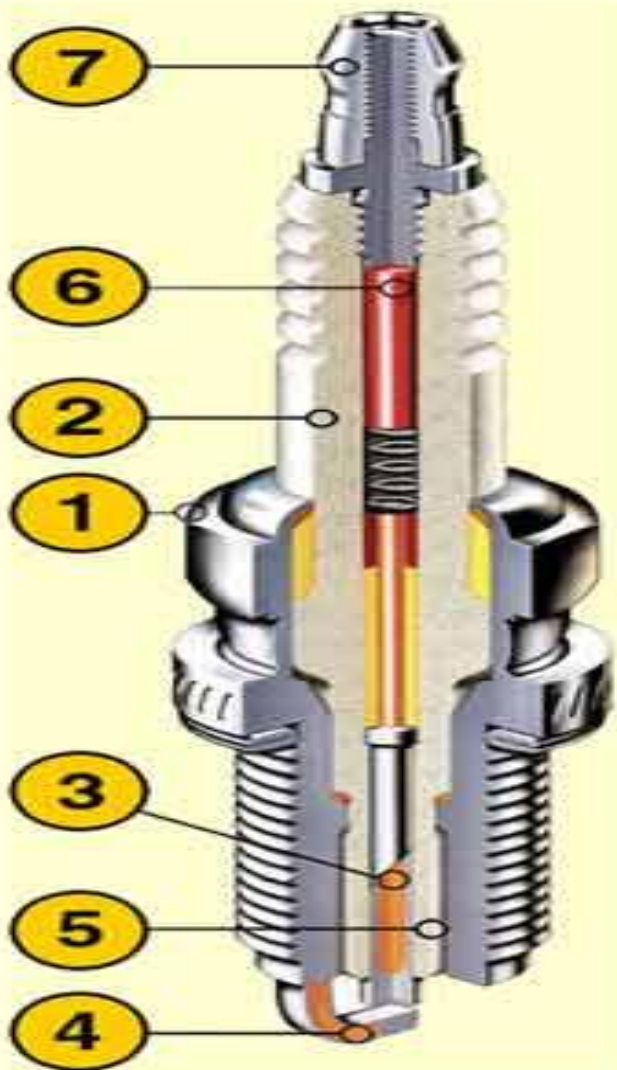


Опишите назначение устройство и принцип работы?





Опишите назначение устройство и принцип работы?



Y
Yttrium

- Уникальное сочетание Иридия и Иттрия увеличивает срок службы свечей до 100 000 км

Cu
Cuprum

- Интегрированный медный сердечник улучшает теплопроводность бокового электрода

Ir
Iridium

- Эффективное искрообразование обеспечивает увеличение мощности двигателя



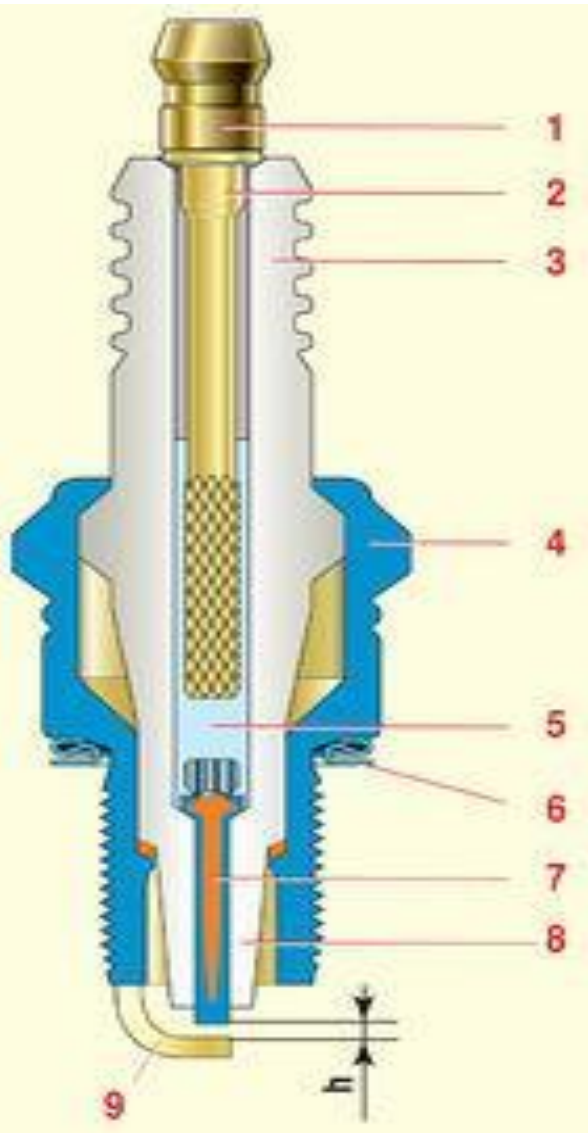


Устройство свечи зажигания NGK

Свечи зажигания NGK производятся с использованием передовых технологий и оборудования, под строгим контролем качества.

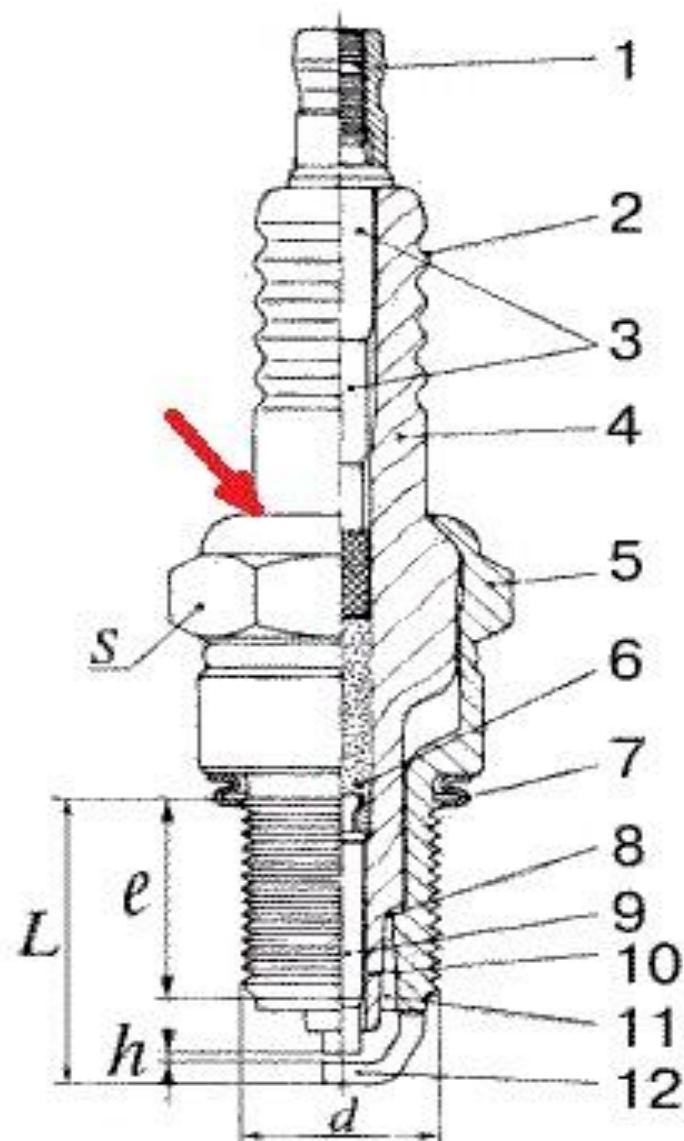


Опишите назначение устройство и принцип работы?

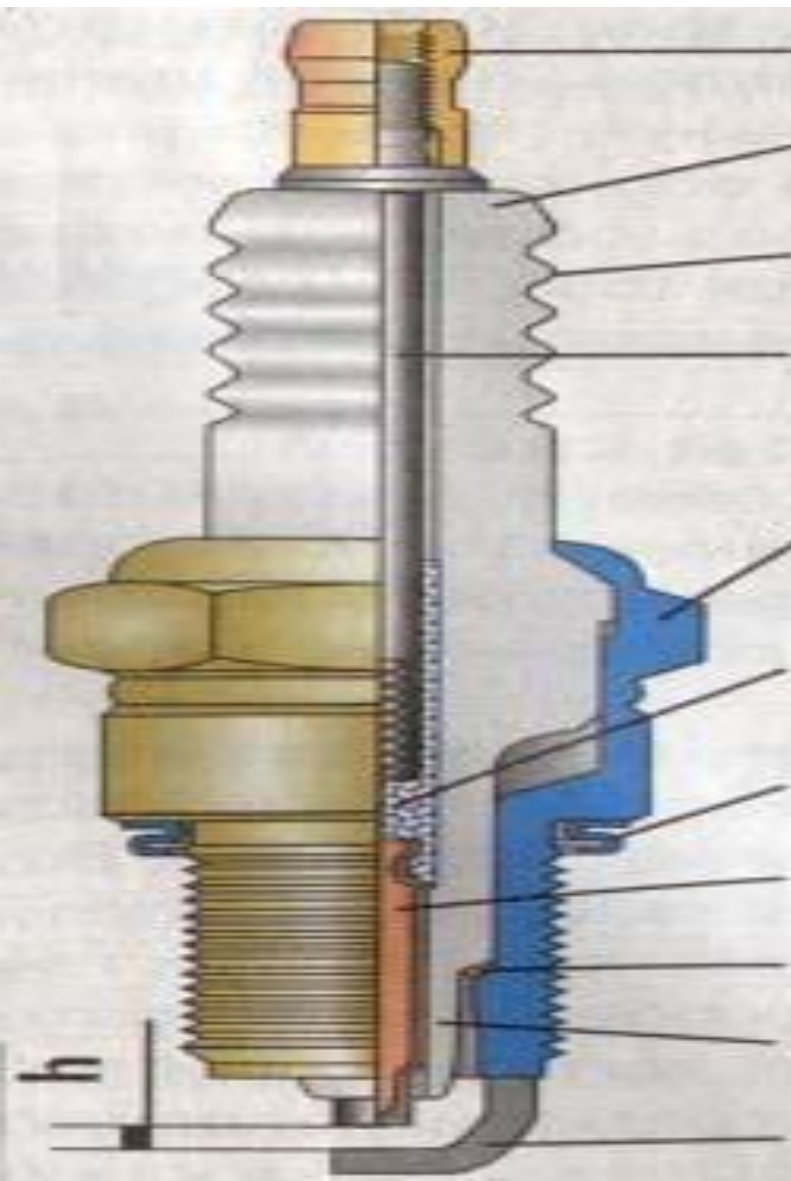


Опишите назначение устройство и принцип работы?

- 1 Контактная гайка
 - 2 Оребрение изолятора
 - 3 Контактная головка
 - 4 Изолятор
 - 5 Корпус
 - 6 Токопроводящий стеклогерметик
 - 7 Уплотнительное кольцо
 - 8 Теплоотводящая шайба
 - 9 Центральный электрод
 - 10 Тепловой конус изолятора
 - 11 Рабочая камера свечи
 - 12 Электрод массы (боковой)
- h Искровой зазор
 L Длина ввертываемой части
 l Длина резьбовой части (цоколь)
 d Наружный диаметр резьбы
 S Размер под ключ



Опишите назначение устройство и принцип работы?



Строение

Гайка типа SAE
или 4 мм резьба

Изолятор с барьерами
тока утечки

Внутреннее уплотнение

Помехоподавляющий
резистор (стекломасса)

Невыпадающее
уплотнительное кольцо

Накатанная резьба

Промежуточный электрод с
медным сердечником

Зазор

Боковой электрод

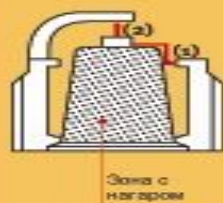


Свечи со скользящей искрой



Принцип свечи зажигания с скользящей искрой основан на том, что запыляющая искра скользит по выдвинутому наконечнику изолятора и удаляет возможные осевшие отложения. Лишь затем происходит искровое возмущение с промежуточного на боковой электрод и надежное воспламенение воздушно-топливной смеси.

Свечи с дополнительной искрой



В свечах зажигания NGK с дополнительной искровым промежуточком при сильном нагаре высокое напряжение сначала вытекает через наконечник изолятора, а затем поступает в то место, где корпус свечи зажигания пригнут наконечнику изолятора (1), при этом образуется запыляющая искра. Происходит гарантированное воспламенение воздушно-топливной смеси, двигатель немедленно запускается. По достижении температуры самоочистки (>450°C) на наконечнике изолятора остаточные продукты сгорания удаляются и воспламенение снова происходит обычным способом между промежуточным и боковым электродом (2).

Калильное число и теплоотдача



Калильное число описывает способность свечи зажигания отдавать поглощенную теплоту сгорания. Примерно 75% теплоты сгорания отдается головке блока цилиндров через резьбу и уплотнительное кольцо.

Общий принцип: Холодные свечи зажигания устанавливаются в двигателях с высокой температурной нагрузкой (гонимых двигателях).

Теплые свечи зажигания устанавливаются в двигателях с низкой температурной нагрузкой.

Иридиевые свечи зажигания Iridium IX



За счет промежуточного электрода из иридия топливной всего 0,6 мм достигается высокая напряженность поля. В кольцевом зазоре происходит электрические разряды. Тем самым устраняется возможный нагар. Благодаря этому достигаются отличные пусковые качества холодного двигателя и высокая надежность зажигания.

Новый промежуточный электрод с иридиевым наконечником толщиной всего 0,6 мм



Изображения



Отложения в двигателях с механическим износом способствуют локальному запуску.



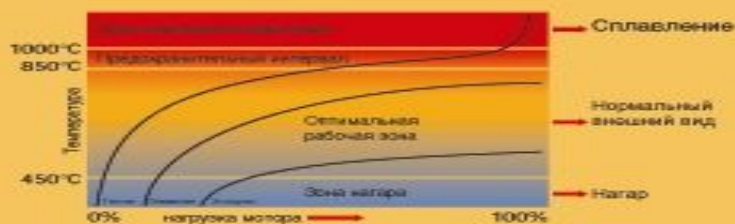
Обычное коричневое потемнение над шестигранником из-за отложения заржавевших частиц масла (коронарное пятно).



Поломка изолятора из-за неправильного обращения (момент затяжки, действие внешних сил).

Тепловые характеристики

свечей зажигания с различными калильными числами



Моменты затяжки

Головка цилиндра из лёгкого металла и плоское уплотнение с диаметром резьбы:

18 мм:
35–40 Nm

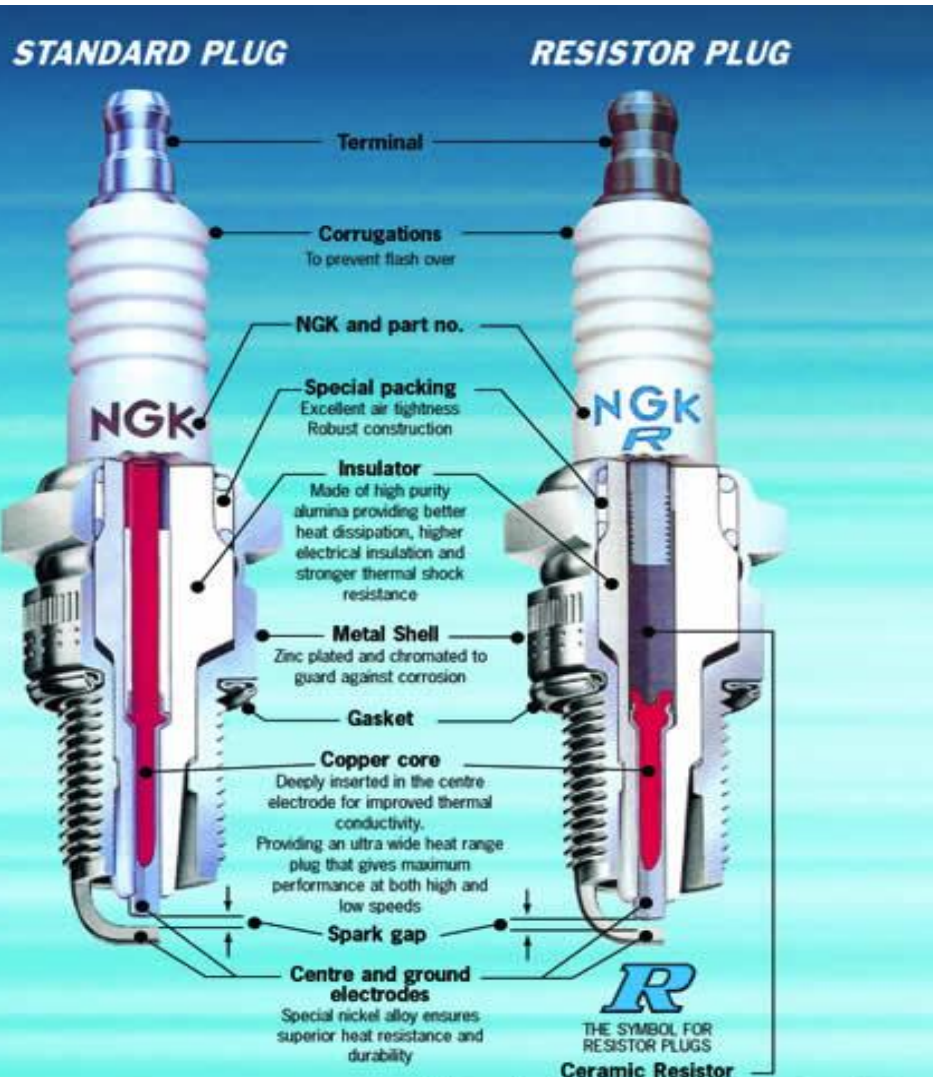
14 мм:
25–30 Nm

12 мм:
15–20 Nm

10 мм:
10–12 Nm

8 мм:
8–10 Nm

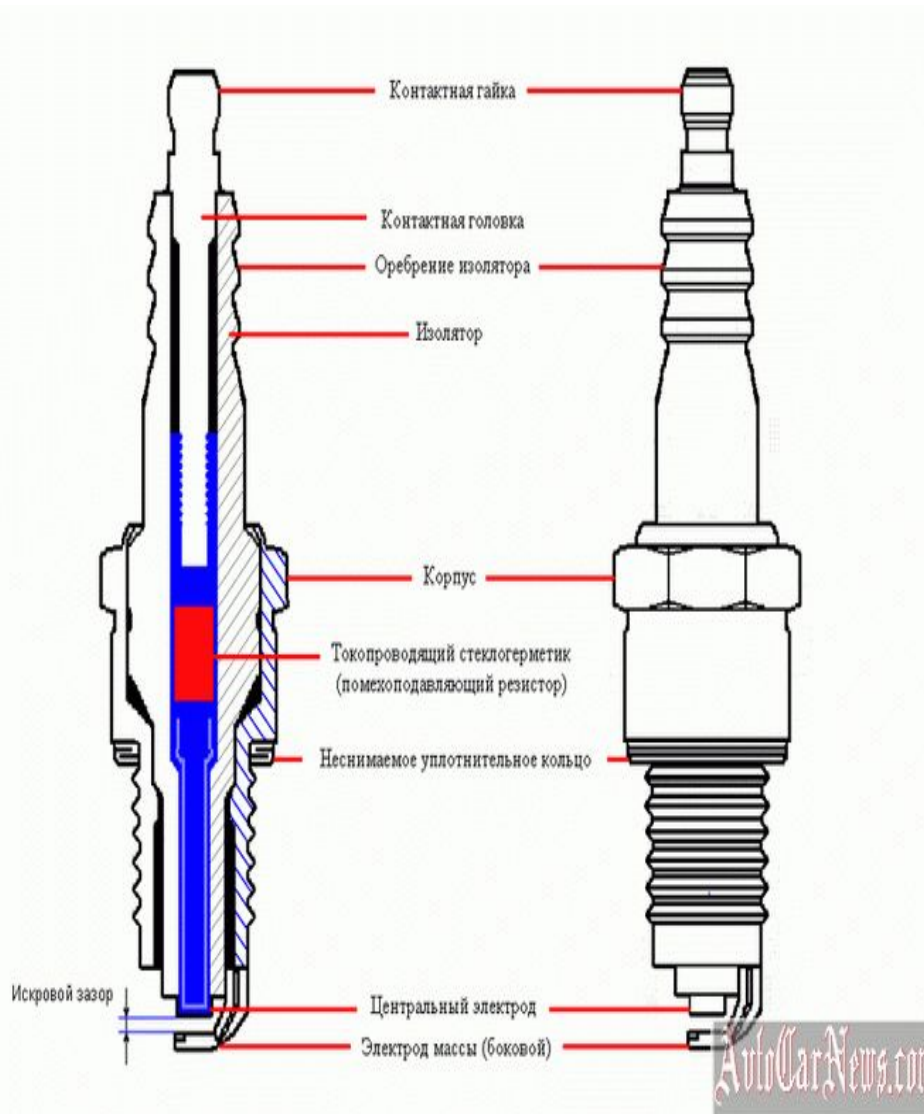
Опишите назначение устройство и принцип работы?



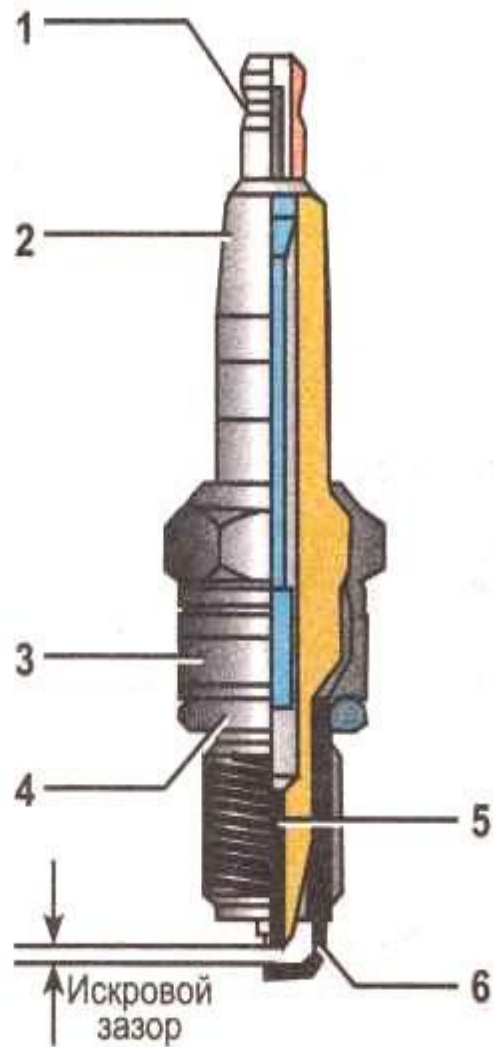
A 5kΩ ceramic resistor to suppress radio frequency noise protecting:
• Car radios • Mobile phones • Engine management systems



Опишите назначение устройство и принцип работы?



Опишите назначение устройство и принцип работы?



Опишите назначение устройство и принцип работы?

Свеча с тремя электродами

Пример K22PB/W20EPB



- Три боковых электрода
- Более длительный срок службы
- Для Audi, VW, Citroën, Fiat, Mercedes-Benz, Renault

Свеча U-groove

Пример W16EX-U



- Боковой электрод с пазом U-образной формы обеспечивает большую энергию зажигания
- Легкое воспламенение даже бедных смесей
- Полностью выступает (выступ изолятора 2,5 мм), таким образом, снижено загрязнение углеродом
- Плавное начало движения и хорошие динамические характеристики

Свеча с полуповерхностным зазором для роторных двигателей

Пример S29A



- Полуповерхностный разряд
- Улучшенная воспламеняемость, сопротивление загрязнению и более длительный срок службы
- Снижение потерь напряжения благодаря 7-реберной конструкции

Свечи с увеличенной длиной

Пример J16AR-U11



- Боковой электрод с пазом U-образной формы для более эффективного зажигания
- Зажигает даже бедные смеси
- Положение искры сдвинуто внутрь камеры сгорания для более высокой эффективности сгорания, потребления топлива и ходовых характеристик

Пример KJ20CR11/KJ20CR-U11



- Исключительно для автомобилей Mazda и Mitsubishi
- KJ20CR11 без паза U-образной формы
- KJ20CR-U11 имеет паз U-образной формы



Факельная свеча

Форкамерная

Иридийная

Платиновая

Многоэлектродная

Классическая



**Стандартная
свеча**

10 -15.000 km



**2-электродные
свечи**

25-40.000 km

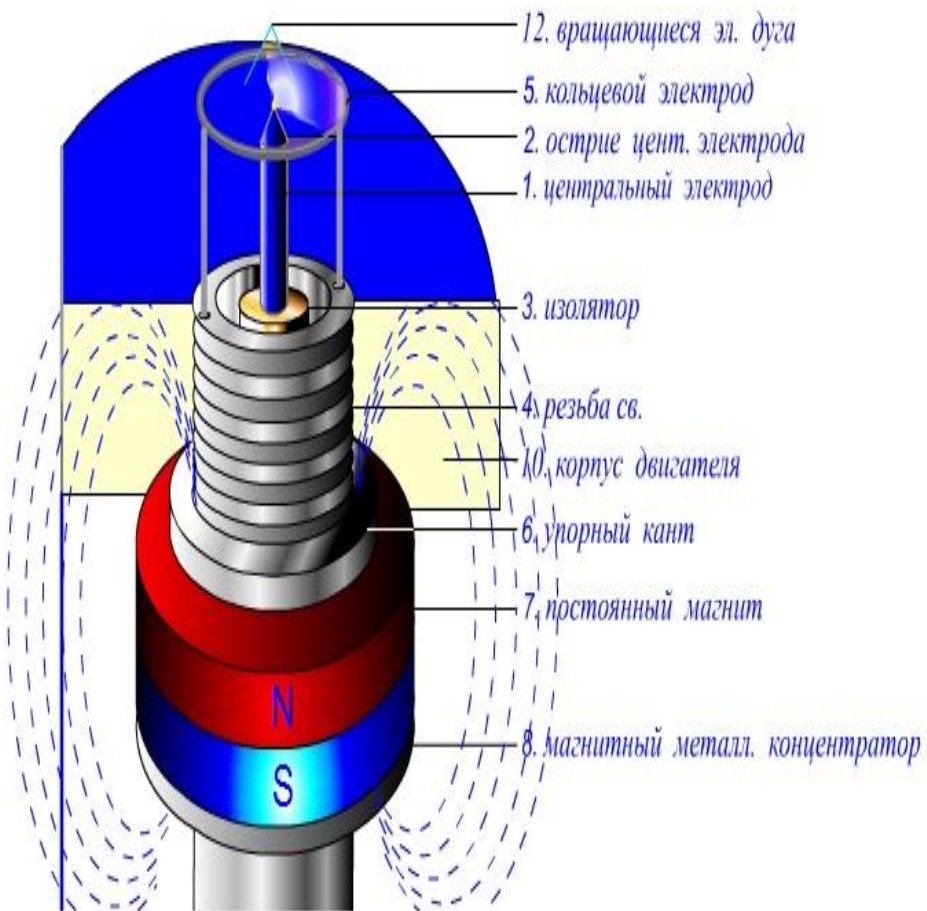


**3-электродные
свечи**

40-60.000 km

Опишите назначение устройство и принцип работы?

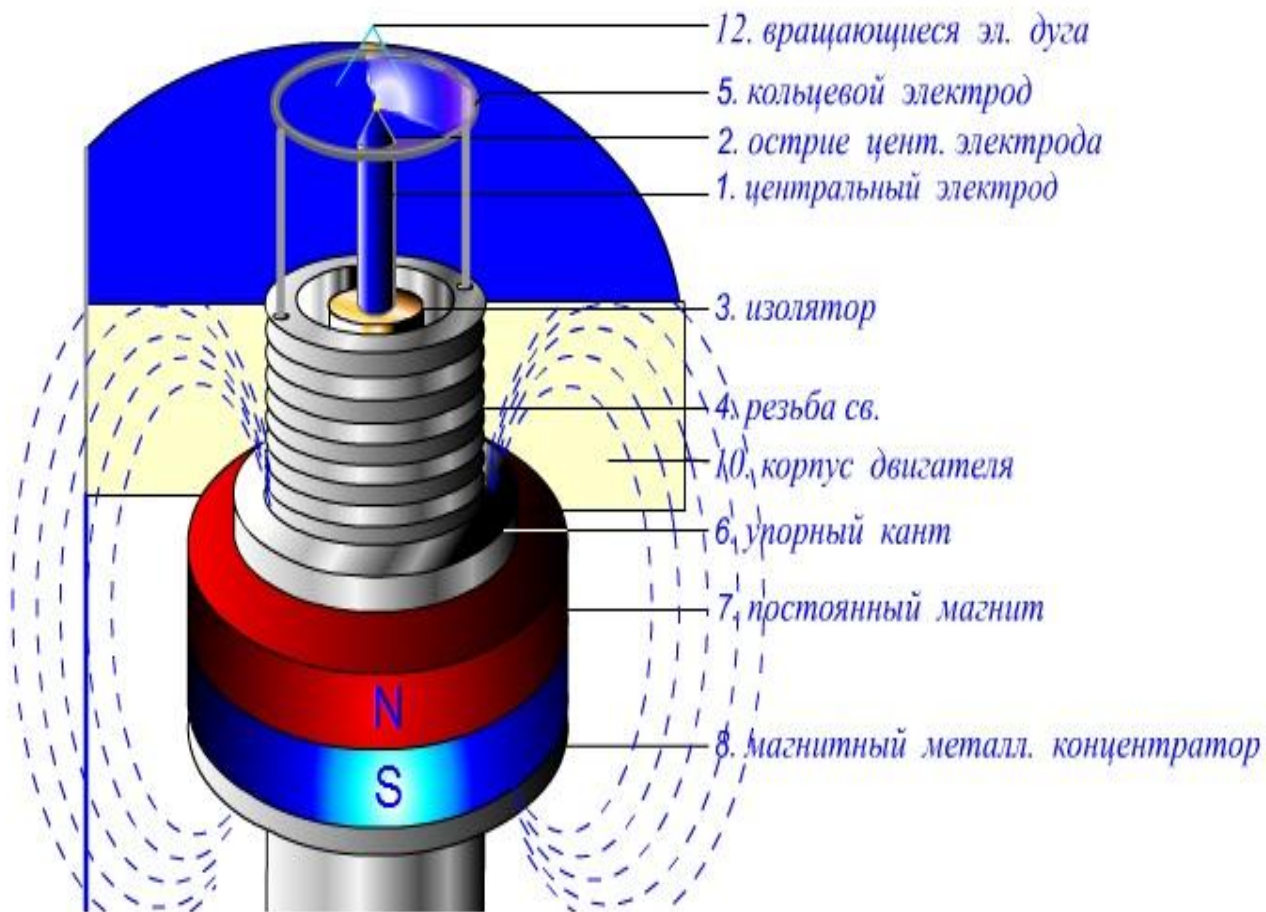
МАГНИТНАЯ СВЕЧА ЗАЖИГАНИЯ



Опишите назначение устройство и принцип работы?



МАГНИТНАЯ СВЕЧА ЗАЖИГАНИЯ

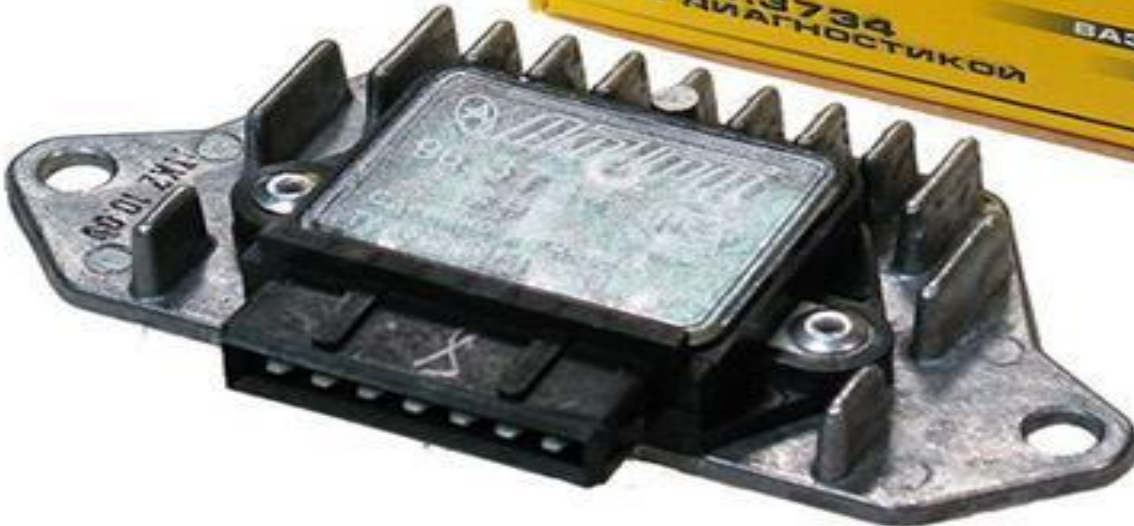


Опишите назначение неисправности свечей?



THE END

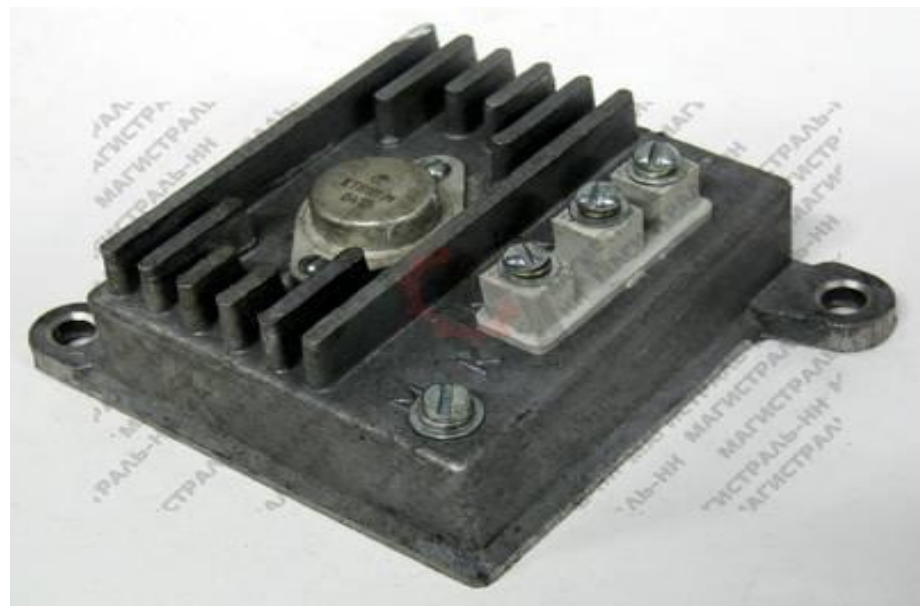




Транзисторный коммутатор



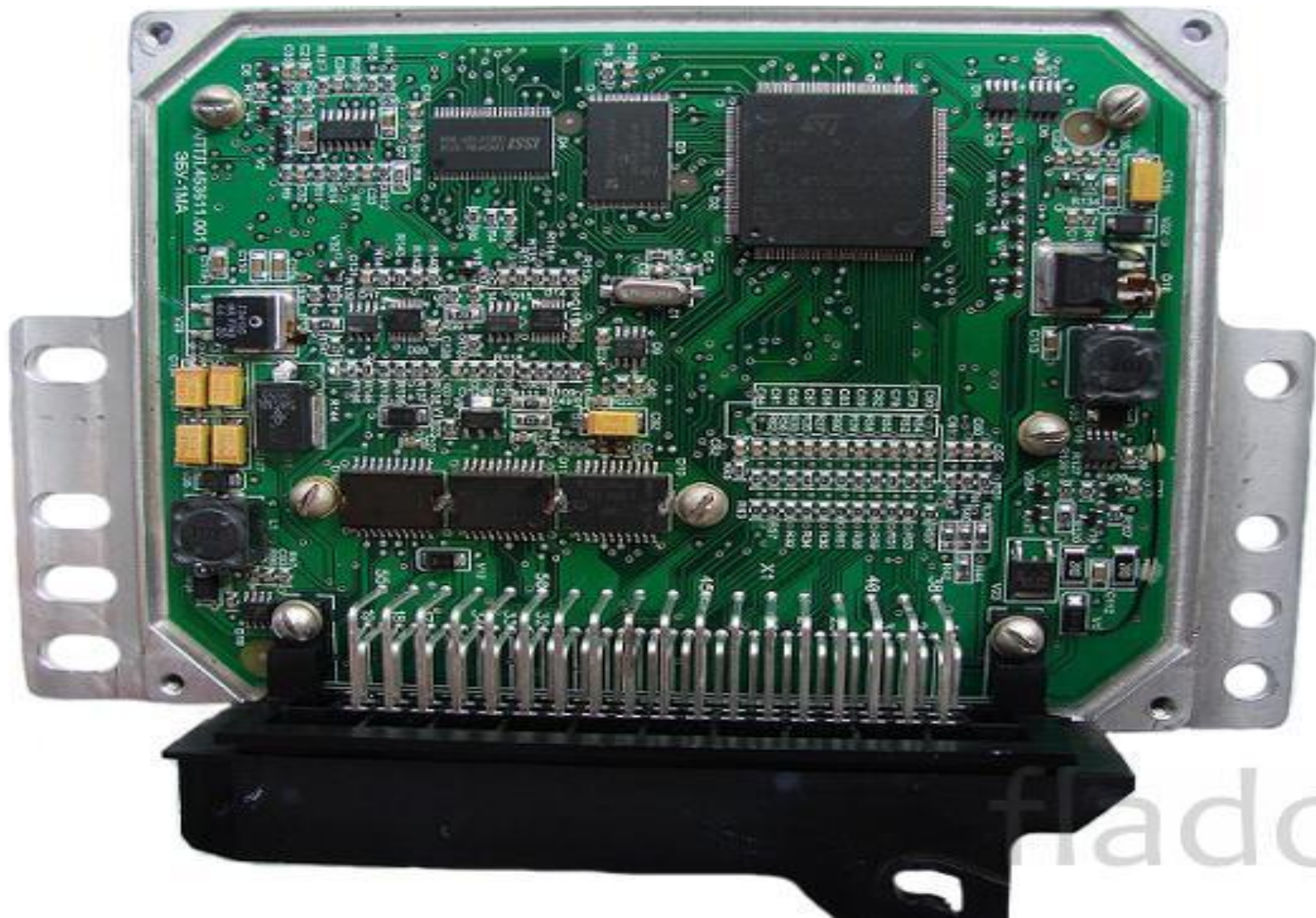
Транзисторный коммутатор



ЭБУ



ЭБУ



THE END



Системы освещения и контроля автомобиля

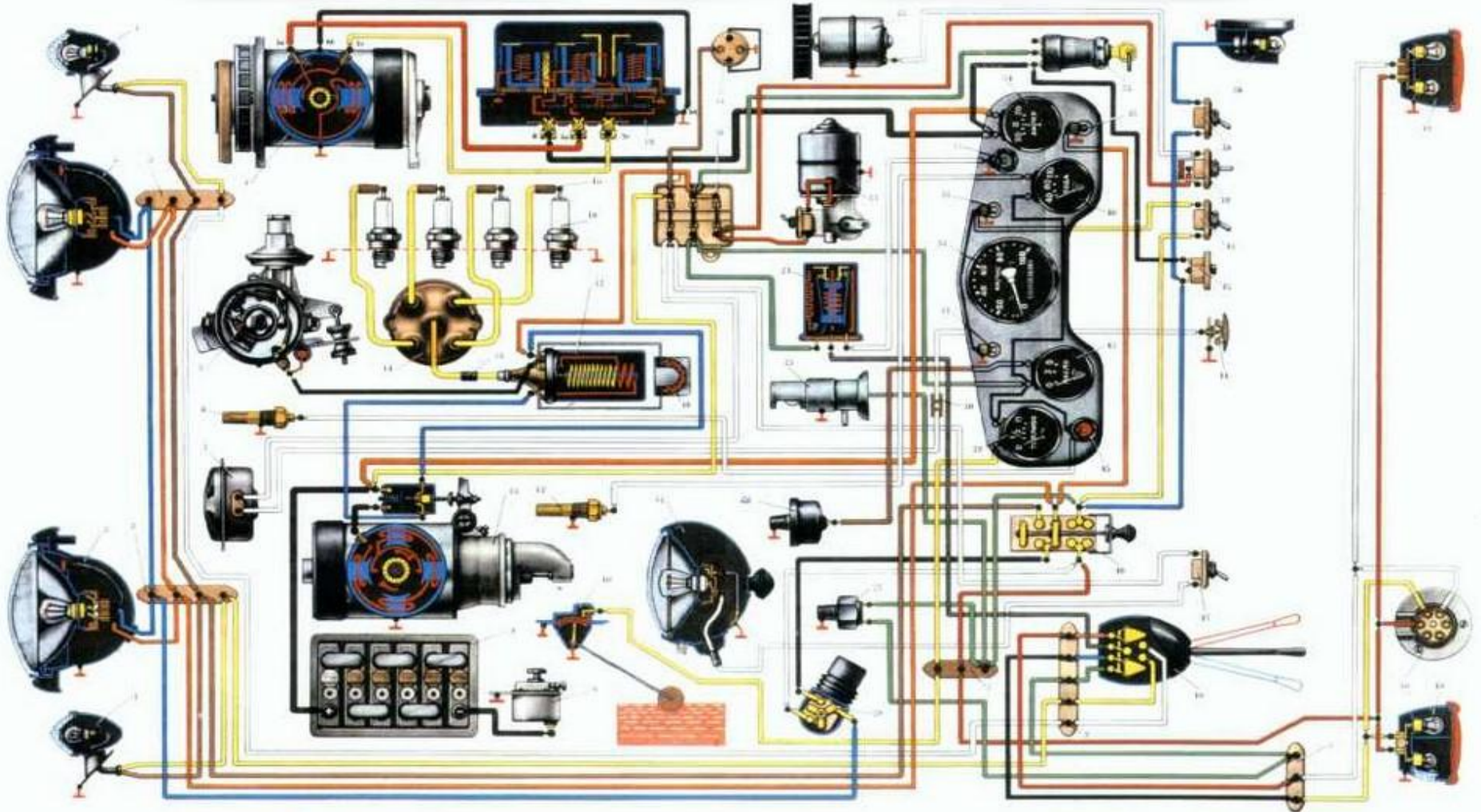


SMOLMOTOR

Покажите системы освещения и контроля

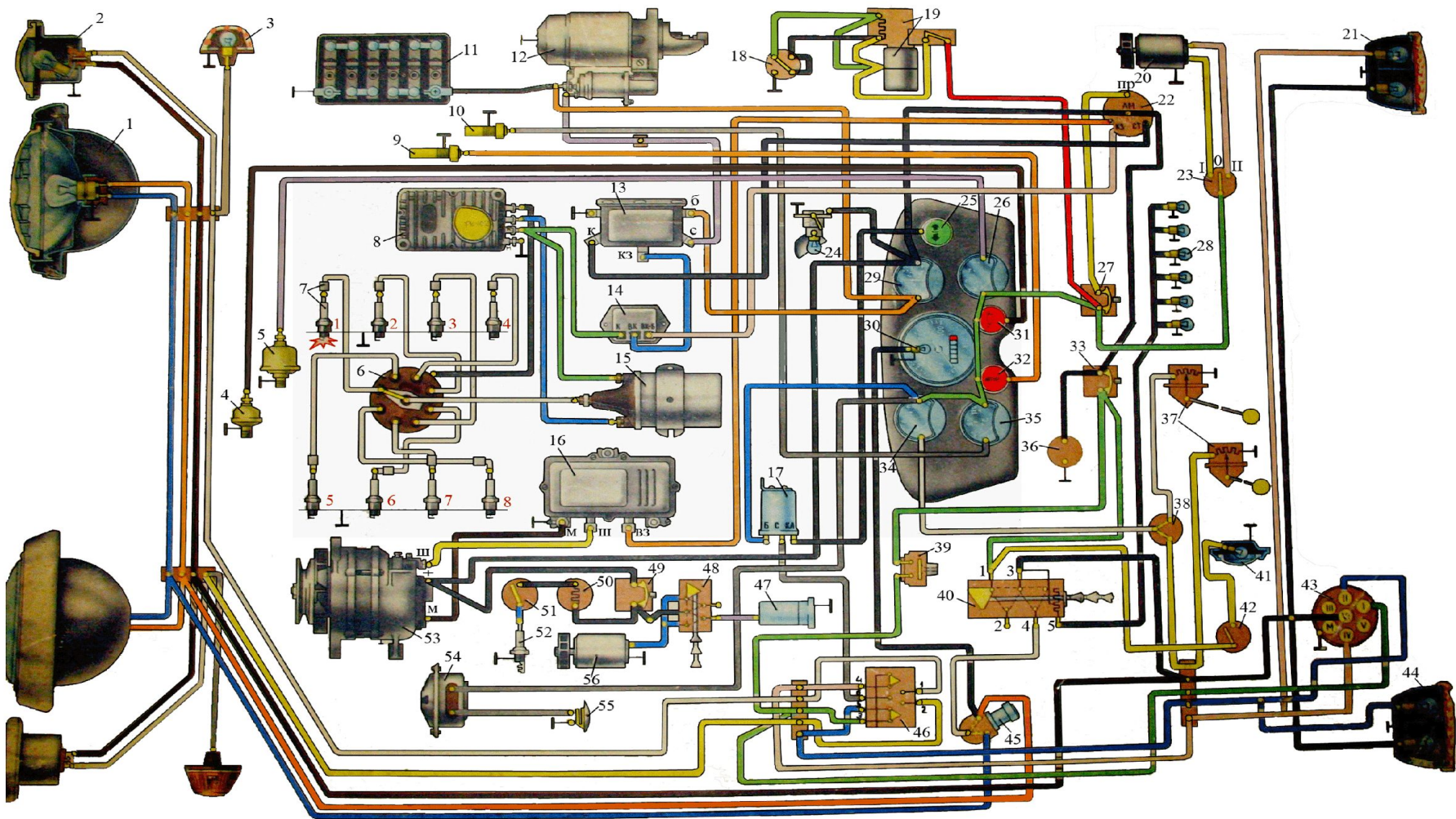
СТО от ЗАЗа до МАНа

ЭЛЕКТРООБОРУДОВАНИЕ ГРУЗОВОГО АВТОМОБИЛЯ

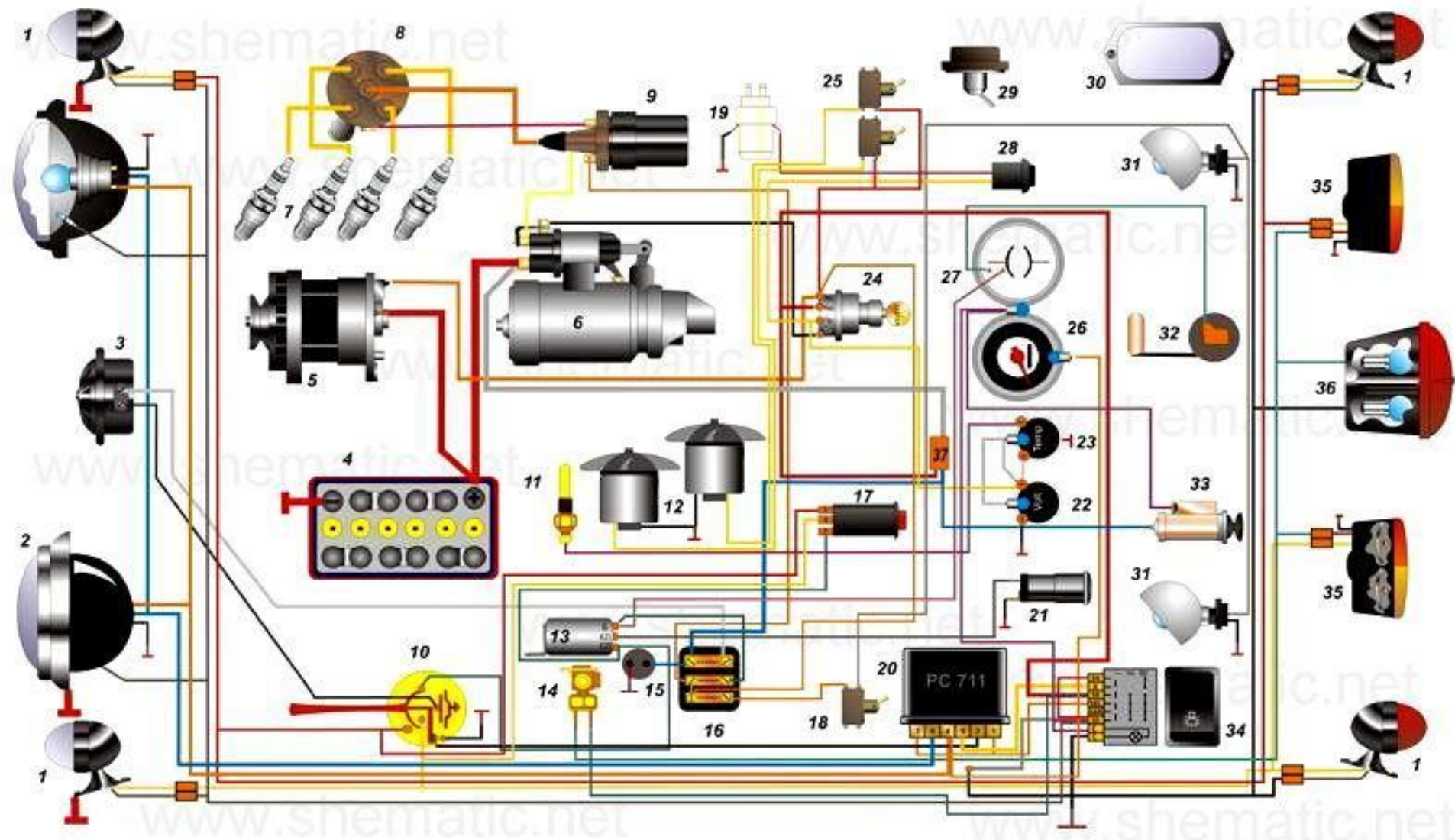


Покажите системы освещения и КОНТРОЛЯ

ГАЗ - 3307



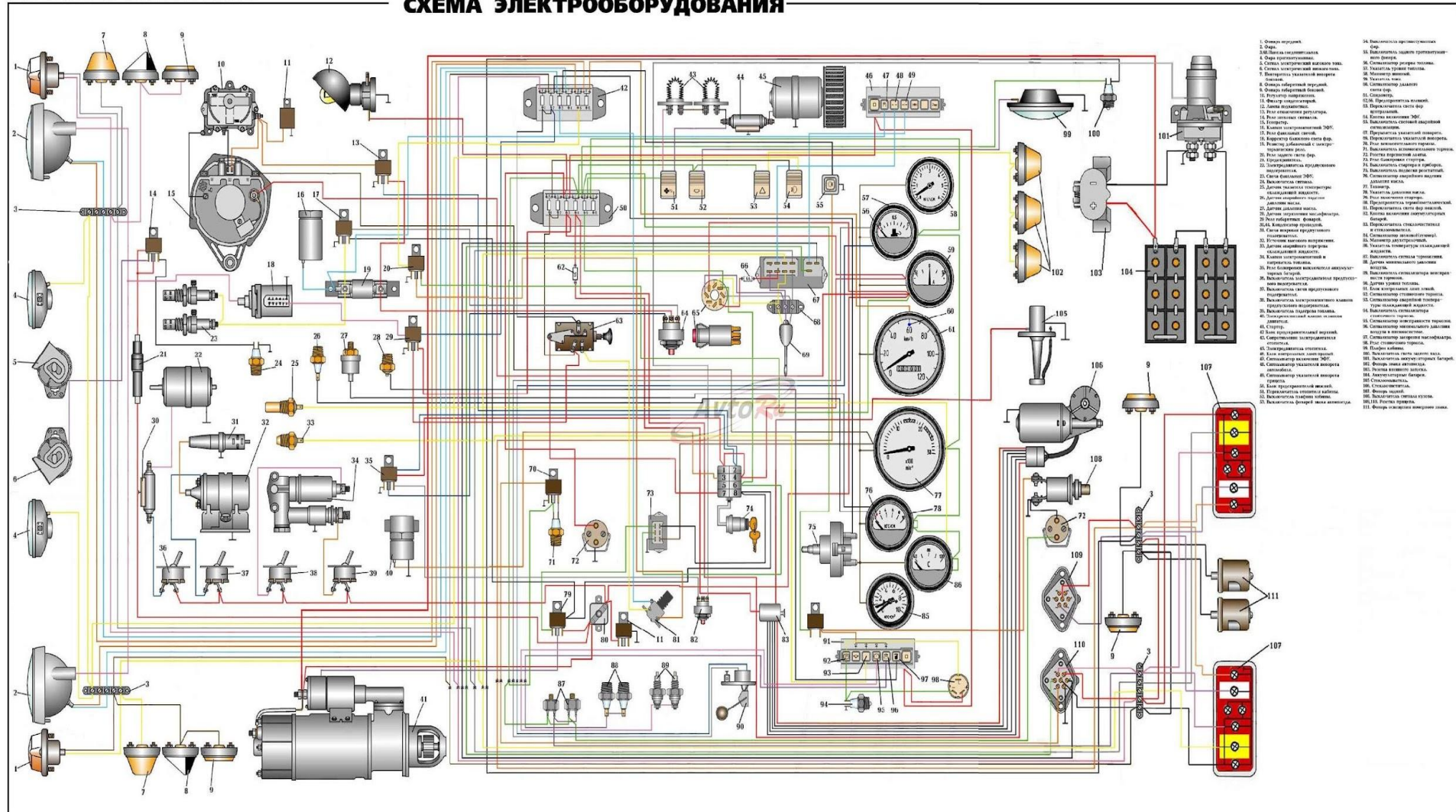
Покажите системы освещения и контроля



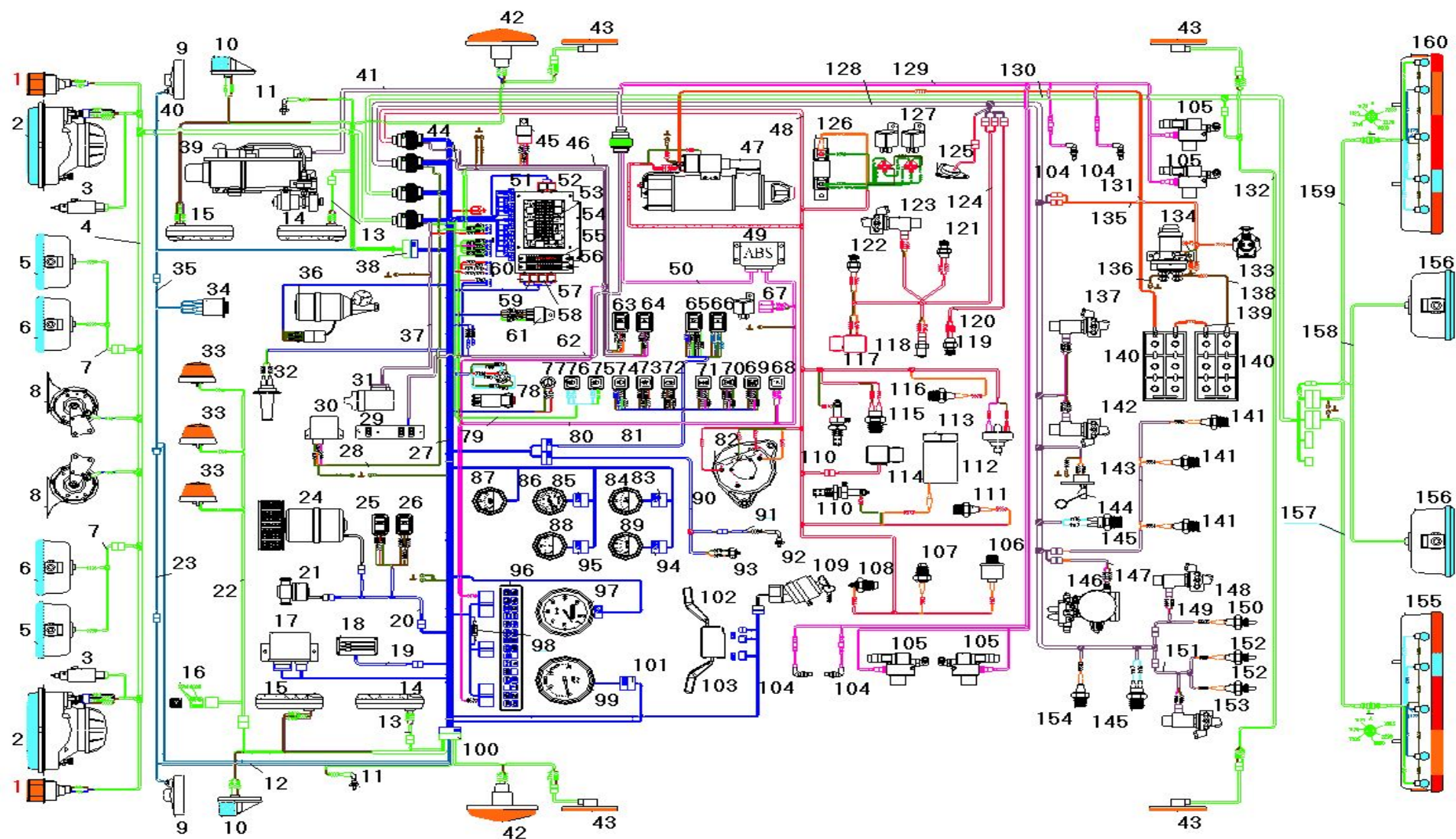
Покажите системы освещения и контроля

СХЕМА ЭЛЕКТРООБОРУДОВАНИЯ

Автомобиль - тип Урал - 4320 - 31. Сервис 19 показан на 27,5 листах. Шкала 17 на 3 листах.



Покажите системы освещения и контроля



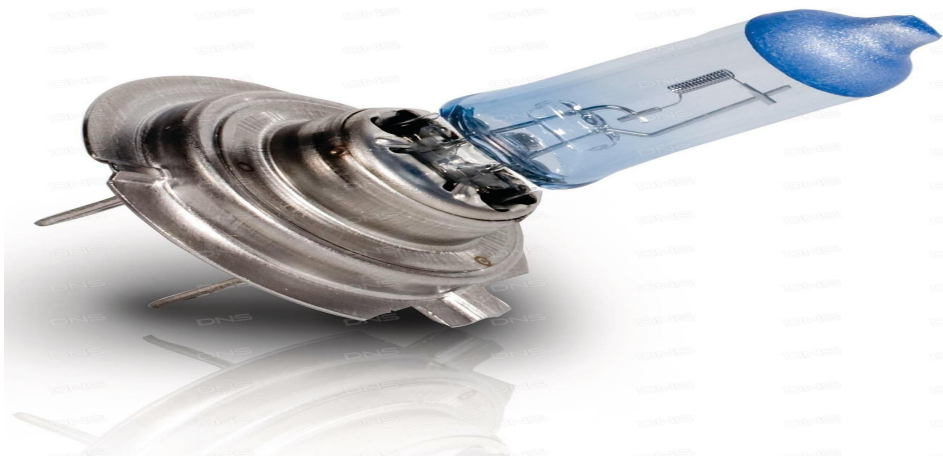
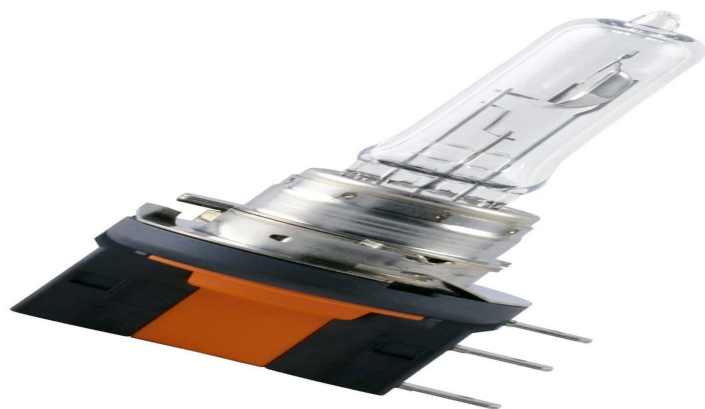
THE END



Какие лампы используются на автомобиле?



Опишите устройство лампы, температуру накала вольфрамовой нити и какой газ в ней газ?



Опишите устройство лампы, температуру накала вольфрамовой нити и какой газ в ней газ?



THE END



Опишите устройство и принцип работы



Опишите устройство и принцип работы



3Davto.RU
Все для Вашего авто!



ISO 2012 후방 PR13 만시그널 + 후진등

Опишите назначение устройство и принцип работы?



Опишите назначение устройство и принцип работы?

20A



25A



30A



Photo by hid.lighting



5A



7.5A

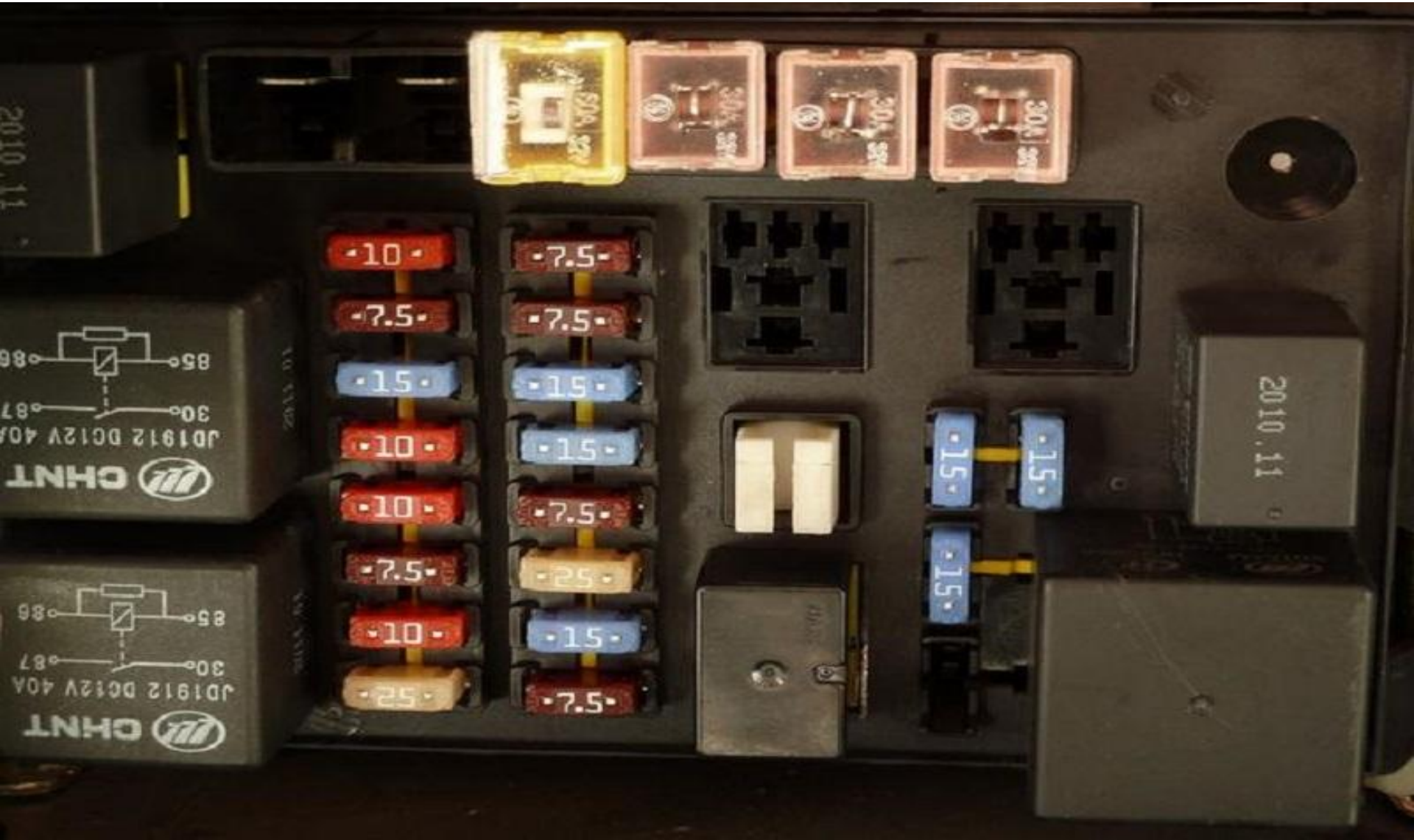


10A

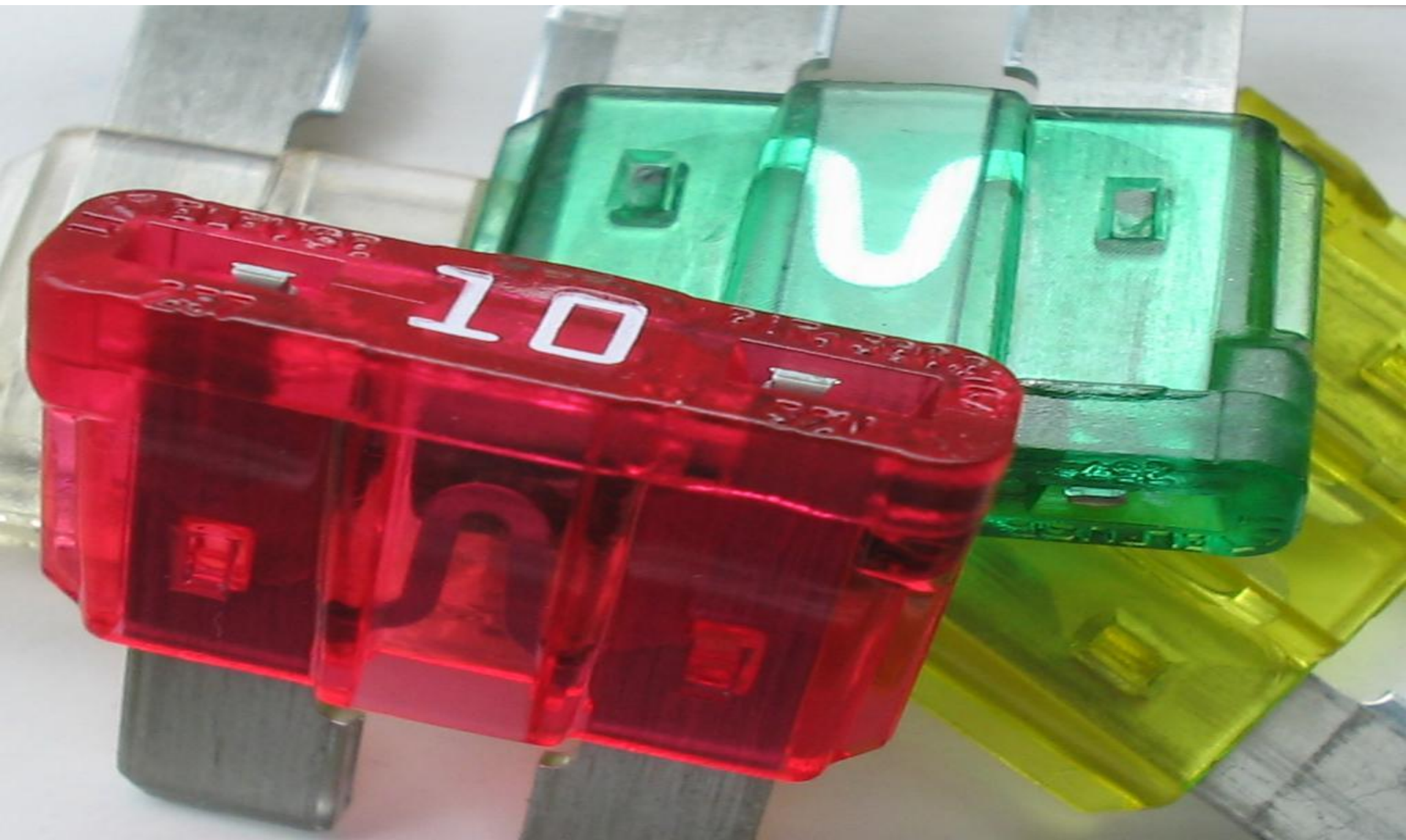


15A

Опишите назначение устройство и принцип работы?



Опишите назначение устройство и принцип работы?



Что произошло?



Что произошло?



RADIO SKOT.RU

THE END

