

ZGB

Проект GrowBox

Выполнили:

Козырев Артем

Трухман Григорий

Руководитель:

Логинов Сергей Юрьевич

- GrowBox - это оборудование для выращивания растений, позволяющее регулировать микроклимат и поддерживать благоприятные условия среды.
- Используется для:
 - хобби для любителей оранжерейных и декоративных культур,
 - производства овощных и ягодных культур,
 - выращивания лекарственных трав и редких видов растений.

Цель:

создание дешевого GrowBox, с базовым функционалом.

Цены на аналоги:



Гроубок Homelab 60 (60x60x160)

9 800,00 Р

Homelab 60 - второй по размеру гроутент из silver линейки и



Гроубок Dark Room 120 (120x120x200)

20 200,00 Р

Гроубок Dark Room 120 модель от одной из самых известн



Готовый гроубок Lite 60

16 990,00 Р

Гроубок под ключ — комплексное решение (отвечающее н



Готовый гроубок Optima 90

39 990,00 Р

Гроубок под ключ - домашняя теплица, комплексное реше

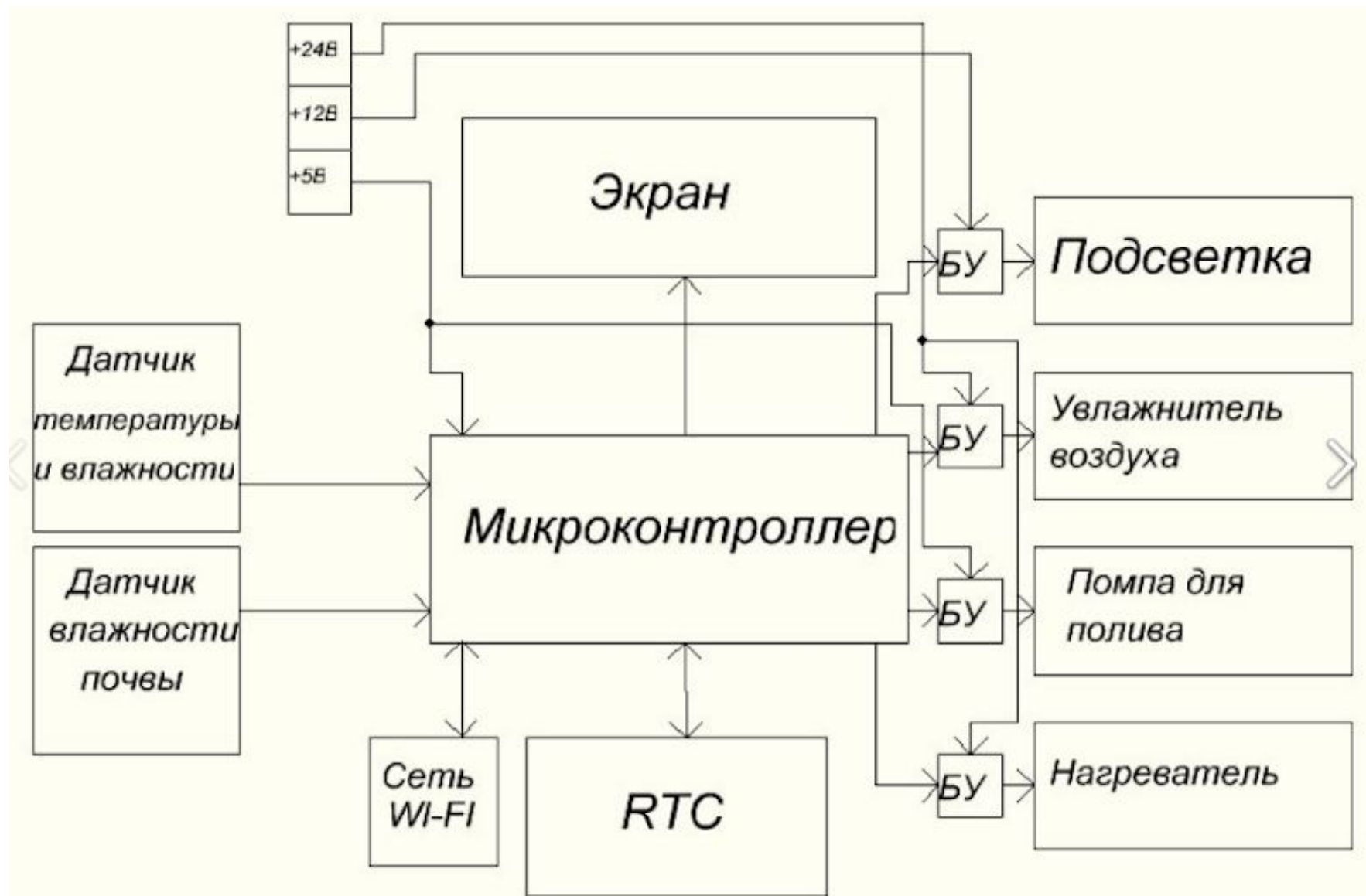


Готовый гроубок Optima 120

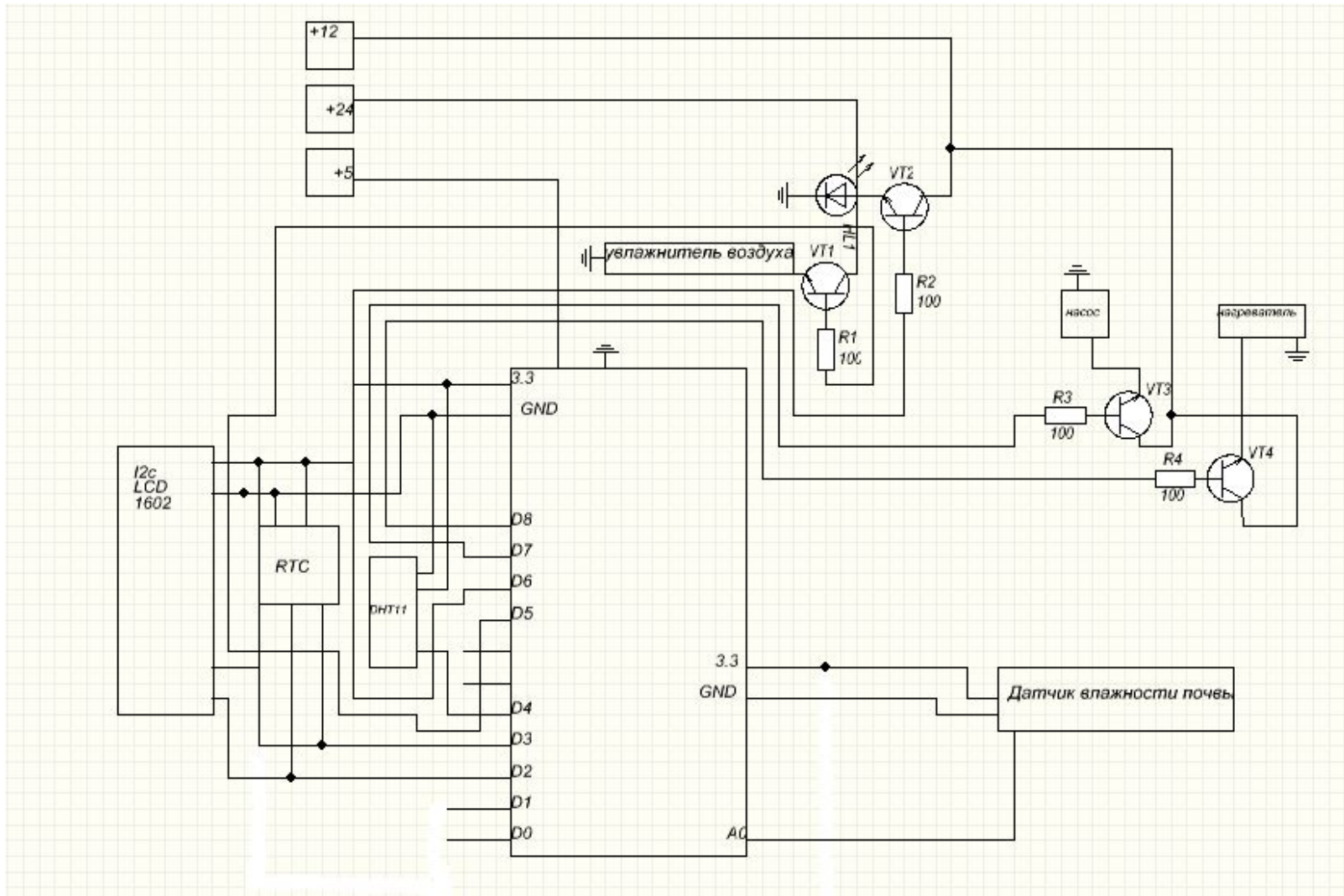
49 990,00 Р

Гроубок под ключ - комплексное решение (отвечающее на

Структурная схема GrowBox`а



Принципиальная схема GrowBox`а



Алгоритм работы устройства:

1. Устройство соединяется с приложением на компьютере под управлением windows через сеть wifi.
2. Устройство производит обмен данными с компьютером, отправляя на него данные с датчиков и получая команды.
3. Микроконтроллер поддерживает параметры заданные в приложении.

Пример кода для вывода данных на дисплей

```
1 local lcdi2c = require("i2c1lcdpcf")
2
3 print("printing to lcd...")
4
5 lcdi2c.begin(sda, scl)
6 lcdi2c.setBacklight(1)
7 lcdi2c.setCursor(0,0)
8 lcdi2c.print("T: "..temperature.."C H: "..humidity.."%           ")
9 lcdi2c.setCursor(0,1)
10 lcdi2c.print("S: "..soil_moisture.."%                               ")
11 tmr.create():alarm(5000, tmr.ALARM_SINGLE, function(t)
12     local wifi_ip = wifi.sta.getip()
13     lcdi2c.setCursor(0, 0)
14     lcdi2c.print("                               ")
15     lcdi2c.setCursor(0, 1)
16     lcdi2c.print("                               ")
17     lcdi2c.setCursor(0, 0)
18     if wifi_ip then
19         lcdi2c.print(wifi_ip)
20         lcdi2c.setCursor(0, 1)
21         net.dns.resolve("www.google.com", function(sk, ip)
22             if (ip == nil) then lcdi2c.print("Internet - No")|
23                 else lcdi2c.print("Internet - Yes") end
```

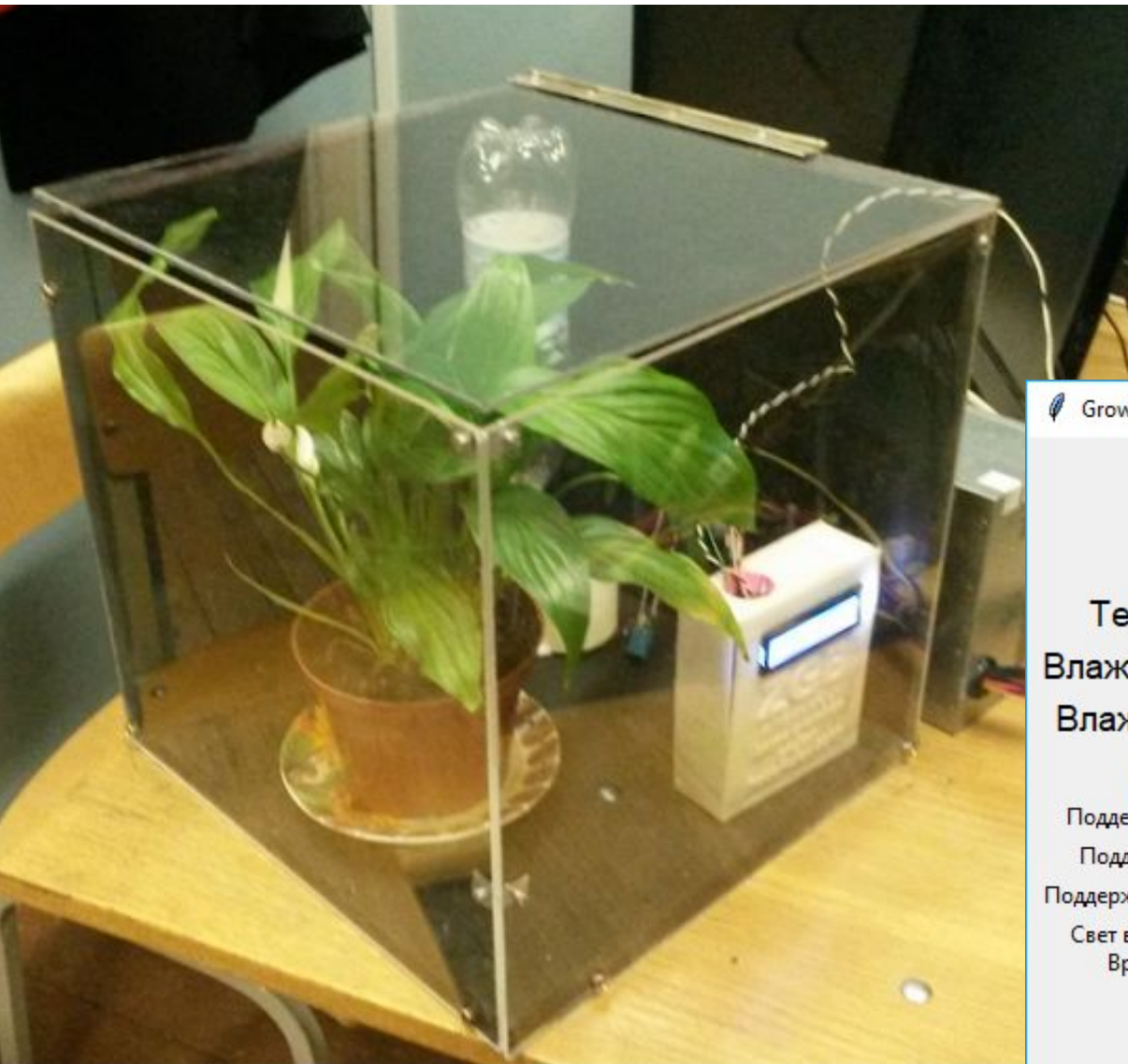
Результат

- разработана принципиальная электрическая схема
- изготовлен корпус
- создана печатная плата
- написан код
- произведен тестовый запуск

Перспектива

- Создание приложения на устройства Android
- Разработка устройства большего габарита
- Улучшение алгоритма работы
- Расширение возможностей за счет увеличения контролируемых параметров
- Интеграция устройства в систему умного дома
- Написание программ для различных растений
- Расширение до уровня умной теплицы

Макет ZGB



GrowBox

IP-адрес: 192.168.0.85

Температура: 21°C

Влажность воздуха: 40%

Влажность почвы: 60%

Свет включен

Поддерживается температура 20°C

Поддерживается влажность 40%

Поддерживается влажность почвы 50%

Свет включен в часы 7 8 9 10 11 12

Время на устройстве: 10:10

Обновить

Температура: 20

Влажность воздуха: 40

Влажность почвы: 50

Свет включен в часы:

Свет включен всегда

0 1 2 3

4 5 6 7

8 9 10 11

12 13 14 15

16 17 18 19

20 21 22 23

Применить