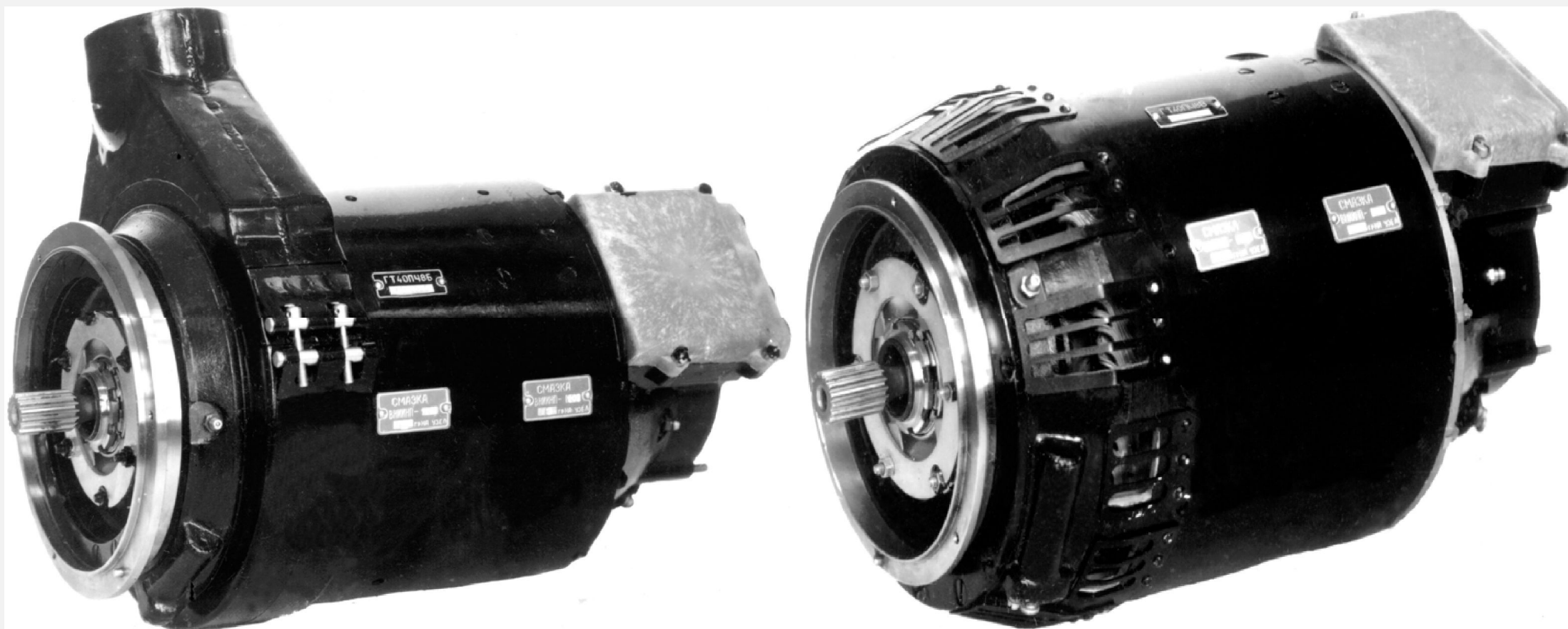


# БЕСКОНТАКТНЫЕ ГЕНЕРАТОРЫ ПЕРЕМЕННОГО ТОКА

## Назначение

Генераторы ГТ40ПЧ8Б (левый) и ГТ40ПЧ8В (правый) предназначены для питания потребителей объектов переменным током стабилизированных напряжения и частоты. Поддержание частоты обеспечивается приводом объекта. На генераторе ГТ40ПЧ8В отсутствует патрубок на выходе охлаждающего воздуха и на корпусе введена лыска, и отличаются размеры присоединительного фланца.

Генератор работает в системе электроснабжения СПЗН2П40Б. На щите генератора расположен блок трансформаторов тока системы дифференциальной защиты генератора и его фидера от коротких замыканий.



## Описание

ГТ40ПЧ8Б (ГТ40ПЧ8В) представляет собой шестиполюсный бесщеточный генератор со встроенным шестифазным возбудителем и блоком вращающихся выпрямителей, предназначенным для питания обмотки возбуждения основного генератора постоянным током.

Для осуществления автономности возбуждения, а также для питания цепей защиты и управления на одном валу с генератором и возбудителем размещен трехфазный подвозбудитель (генератор управления) с возбуждением от постоянного магнита.

Основными узлами генератора являются: корпус, ротор, щит и расцепитель.

Корпус выполнен литым из алюминиевого сплава и имеет цилиндрическую форму с торцовой стенкой со стороны привода. В корпус запрессована стальная втулка для посадки шарикоподшипника. К корпусу привинчен фланец для крепления генератора к приводу быстросъемным хомутом.

Ротор (12) состоит из полого вала (52), на ребра которого посажены ротор основного генератора с обмоткой возбуждения (16), ротор (19) возбудителя с обмоткой (22) и постоянный магнит (49), выполненный в виде двенадцатиполюсной звездочки и являющийся ротором подвозбудителя.

В корпусе имеются окна для выхода охлаждающего воздуха, закрытые кожухом (53) с патрубком для отвода воздуха за борт. В месте расположения окон на корпусе к ребрам вала (52) винтами крепится вентилятор (54).

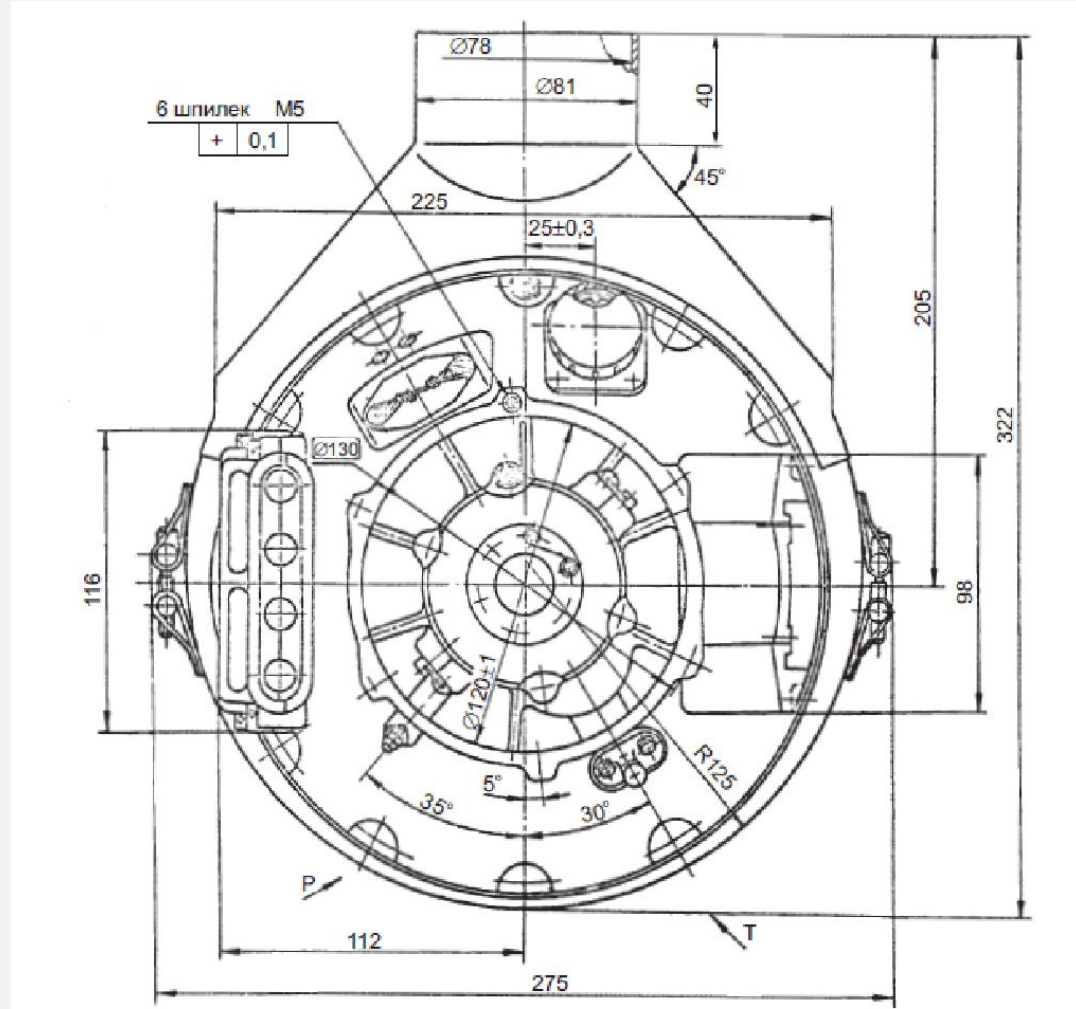
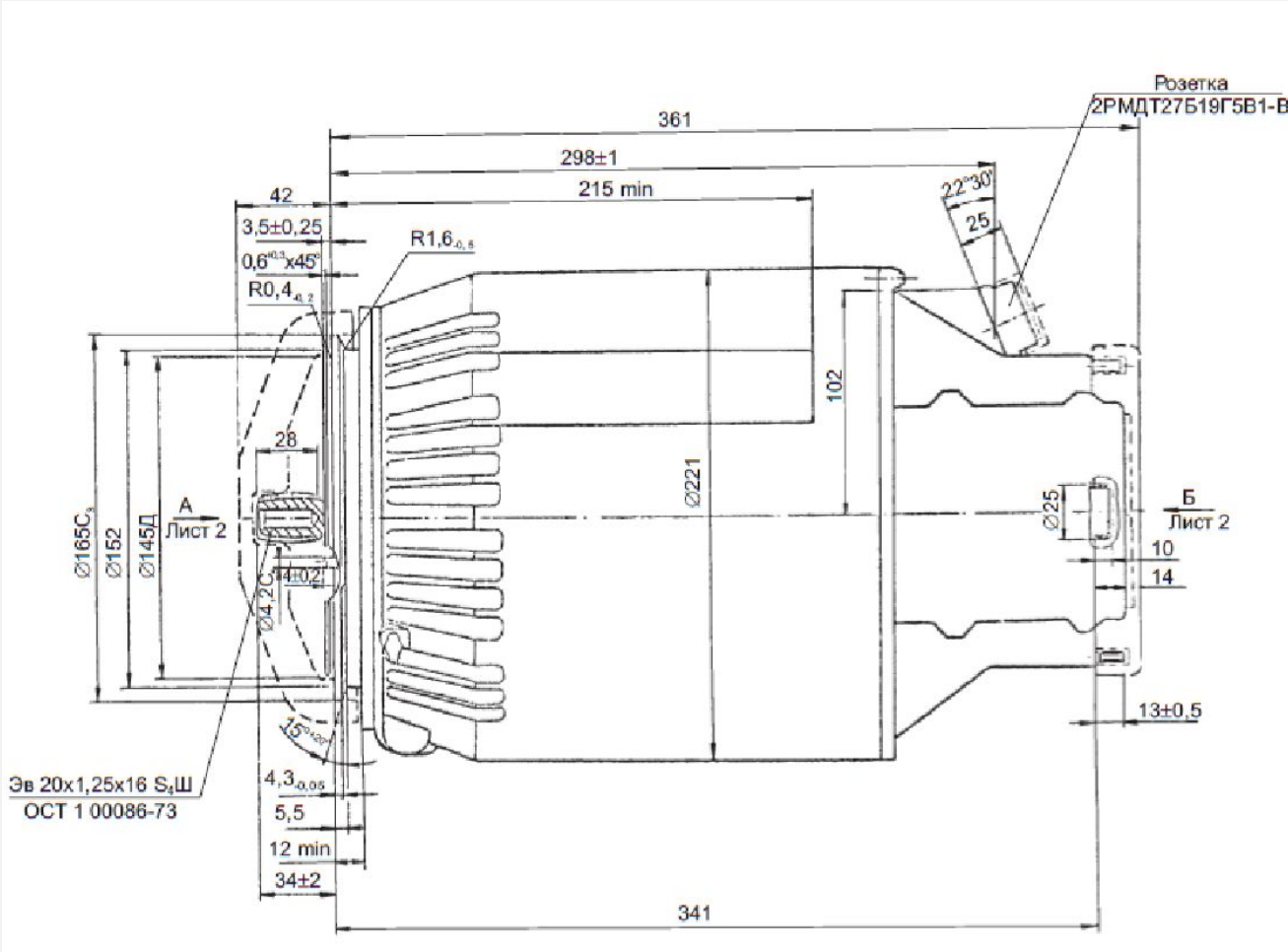
Щит (29) отлит из алюминиевого сплава, имеет втулку под шарикоподшипник (46). К корпусу щит крепится с помощью шпилек и гаек.

На щите расположены клеммная панель (43) с крышкой (41), розетка соединителя (58) и блок трансформаторов тока (56).

К внутренней части щита крепится фланец (47) с якорем (26) подвозбудителя, с противоположной стороны устанавливается расцепитель (38), который крепится к щиту через фланец (28).

К ребрам щита крепится заслонка (25), предохраняющая провода, идущие к розетке соединителя от обмотки подвозбудителя, сигнализаторов и обмотки (21), от цепления за ротор.

- В генератор встроен расцепитель, который обеспечивает автоматическое отсоединение вала генератора от привода в случае разрушения шарикоподшипников.
- Направление вращения генератора – против часовой стрелки, если смотреть со стороны привода.
- Рабочее положение – горизонтальное.
- Крепление генератора на приводе осуществляется многозвенным хомутом.



## Технические данные. Генератор

- – Число фаз.....3
- – Чередование фаз.....А-В-С
- – Соединение фаз....."звезда" с выведенной силовой нейтралью
- – Номинальное линейное напряжение.....208 В
- – Номинальная мощность.....40 кВ · А
- – Номинальный ток.....111 А
- – Частота вращения.....7600...8400 об/мин
- – Частота.....380...420 Гц
- – Коэффициент мощности ( $\cos \phi$ ) при номинальной нагрузке (отстающий).....не менее 0,8
- – Коэффициент полезного действия при номинальной нагрузке и  $\cos \phi = 1$ .....не менее 0,83
- – Эксплуатационная нагрузка генератора (длительная):
- 20 кВ · А с дополнительным отбором импульсной мощности 20 кВ · А (в импульсе).....30...40 % ресурса
- Длительность импульса нагрузки.....20...100 мс с перерывом 4 с
- 30 кВ · А .....70...60 % ресурса
- – В случае отказа одного из каналов или нарушения параллельной работы генератор обеспечивает нагрузку 50 кВ · А непрерывно в течение 4 ч при температура охлаждающего воздуха не более +5 оС. Такой режим допускается один раз за 100 моточасов.

Подвозбудитель

- – Число фаз.....3
- – Чередование фаз.....6-5-4– Соединение фаз....."звезда" с выведенной нейтралью
- – Линейное напряжение холостого хода при частоте вращения 8000 об/мин.....45,5...48,3 В
- – Частота.....760...840 Гц
- – Возбуждение.....от постоянного магнита
- – Перегрузочная способность генератора:
  - в течение 5 мин (при частоте вращения 8000 об/мин  $\pm 5\%$ ).....60 кВ ·А
  - в течение 5 с (при частоте вращения 8000 об/мин  $\pm 2\%$ ).....80 кВ ·А
- ПРИМЕЧАНИЕ. Повторные перегрузки могут сниматься после последовательного эксплуатационного режима не чаще, чем через 30 мин, при этом время наработки за ресурс 1000 моточасов при нагрузке 60 кВ ·А – не более 5 ч, а при нагрузке 80 кВ ·А – не более 15 мин.
- Общие характеристики

Режим работы.....продолжительный

Масса.....не более 31 кг

Исполнение генератора.....защищенное

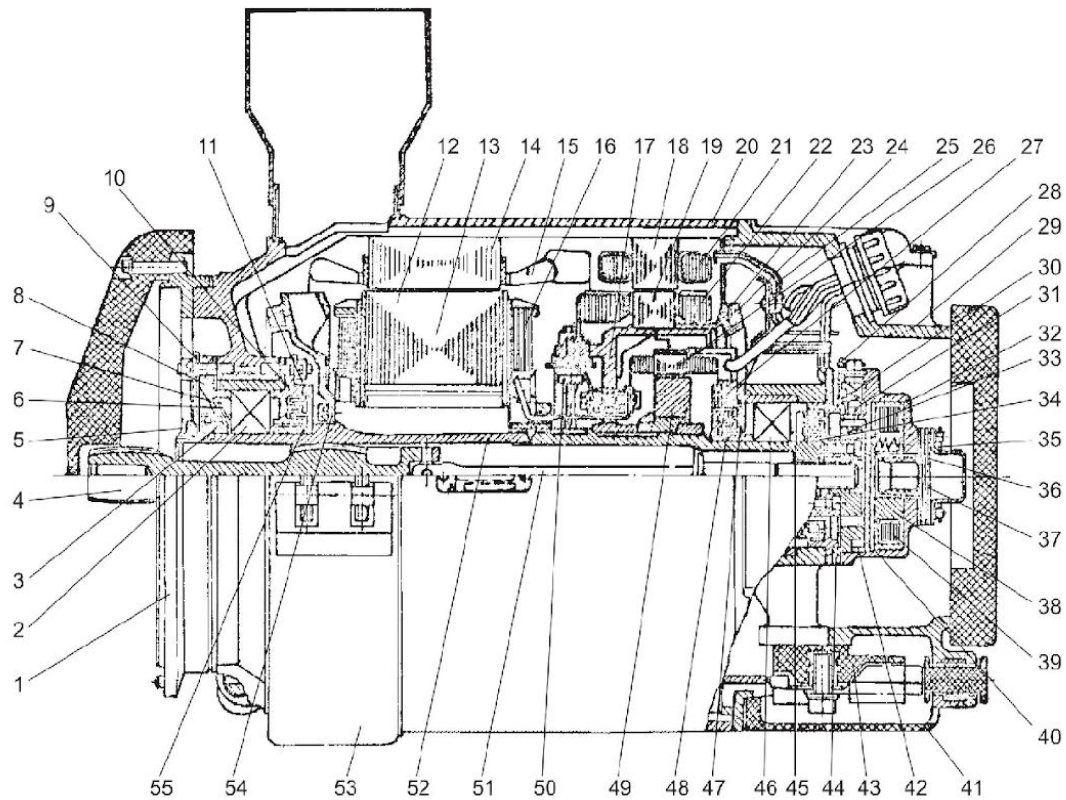
Генератор работоспособен в следующих условиях:

- – при относительной влажности окружающей среды до 98 % при температуре до +35 °С;
  - – при температуре окружающей среды:
- рабочая.....от +60 до минус 60 °С,
- предельная повышенная.....от +80 до минус 60 °С
  - – при циклическом изменении температур от +80 до минус 60 °С;
  - – при атмосферном давлении до 61,3 кПа (460 мм рт.ст.);
- – при продуве воздухом с полным давлением на входе в генератор не менее 2,45 кПа (250 мм рт.ст.);
  - – при температуре продуваемого воздуха не более +60 °С;
  - – при воздействии инея и росы;
  - – при воздействии плесневых грибов;
  - – при воздействии морского тумана (в составе вертолета);
- – при воздействии факторов, оговоренных нормалью НО.005.058.

В условиях механических воздействий генератор:

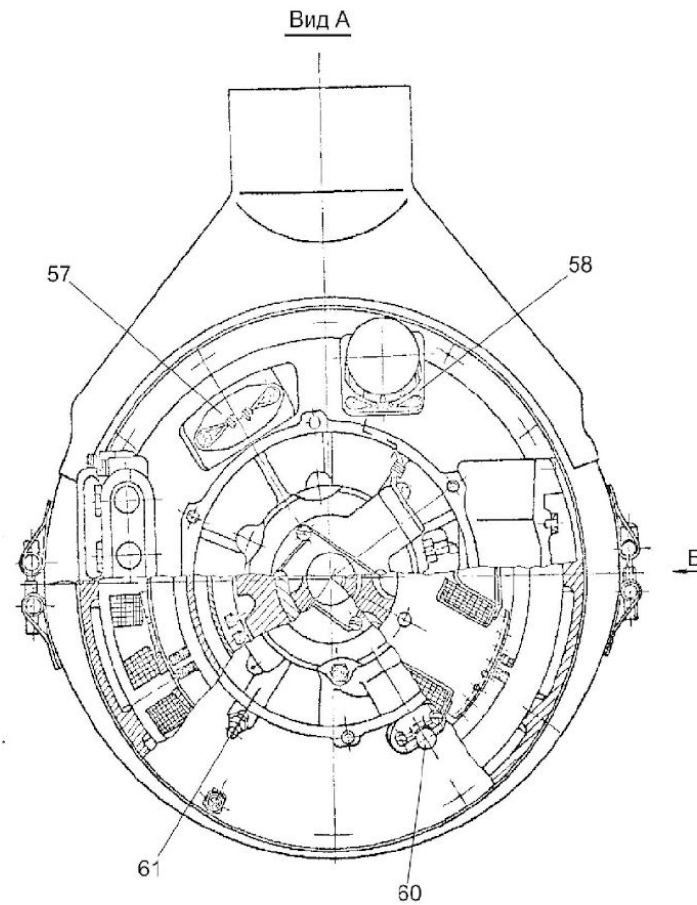
- – виброустойчив и вибропрочен в диапазоне частот 5...300 Гц при ускорениях до 49 м · с<sup>-2</sup> (5g);
- – удароустойчив и ударопрочен при ускорении до 58,8 м · с<sup>-2</sup> (6g) с длительно-стью импульса 5....15 мс;
- – выдерживает линейные ускорения до 10 g.



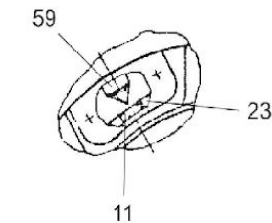


Разрез генератора ГТ40ПЧ8Б

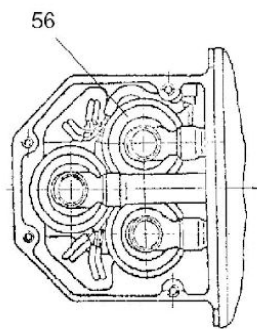
- |                     |  |                                 |                        |   |                               |
|---------------------|--|---------------------------------|------------------------|---|-------------------------------|
| 1. Фланец           | 12. Ротор                                    | 21. Обмотка статора возбудителя | 32. Корпус расцепителя | 43. Панель клеммная                       | 52. Вал полый                 |
| 2. Шарикоподшипник  | 13. Ротор основного генератора               | 22. Обмотка ротора возбудителя  | 33. Кулачок            | 44. Фланец                                | 53. Кожух                     |
| 3. Гайка            | 14. Статор основного генератора              | 23. Кольцо балансировочное      | 34. Фланец             | 45. Втулка лабиринтная                    | 54. Вентилятор                |
| 4. Валик приводной  | 15. Обмотка статора основного генератора     | 24. Грузики балансировочные     | 35. Пружина            | 46. Шарикоподшипник                       | 55. Втулка лабиринтная        |
| 5. Гайка            | 16. Обмотка возбуждения основного генератора | 25. Заслонка                    | 36. Панель             | 47. Фланец                                | 56. Блок трансформаторов тока |
| 6. Шайба фазирующая | 17. Ступица                                  | 26. Якорь подвозбудителя        | 37. Шинка              | 48. Втулка лабиринтная                    | 57. Крышка                    |
| 7. Отражатель       | 18. Статор возбудителя                       | 27. Сигнализатор                | 38. Расцепитель        | 49. Магнит постоянный – ротор возбудителя | 58. Розетка соединителя       |
| 8. Фланец           | 19. Ротор возбудителя                        | 28. Фланец                      | 39. Электромагнит      | 50. Выпрямитель                           | 59. Пластина                  |
| 9. Шайба            | 20. Корпус                                   | 29. Щит                         | 40. Якорек             | 51. Тяга                                  | 60. Плунжер                   |
| 10. Фланец          |  | 30. Пружина                     | 41. Крышка             |   | 61. Масленка                  |
| 11. Сигнализатор    |  | 31. Ролик                       | 42. Штифт              |   |                               |

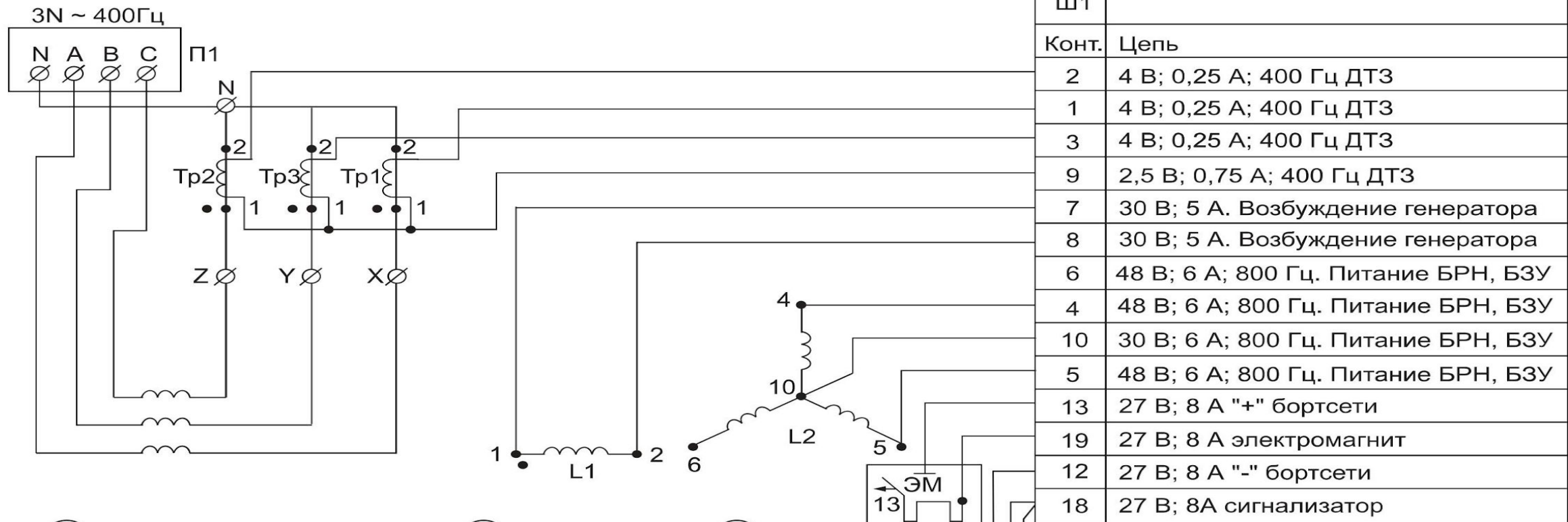


Вид А  
Крышка поз. 57 не показана

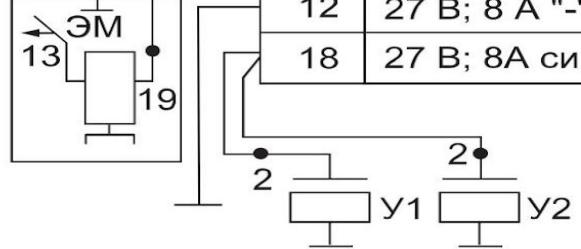
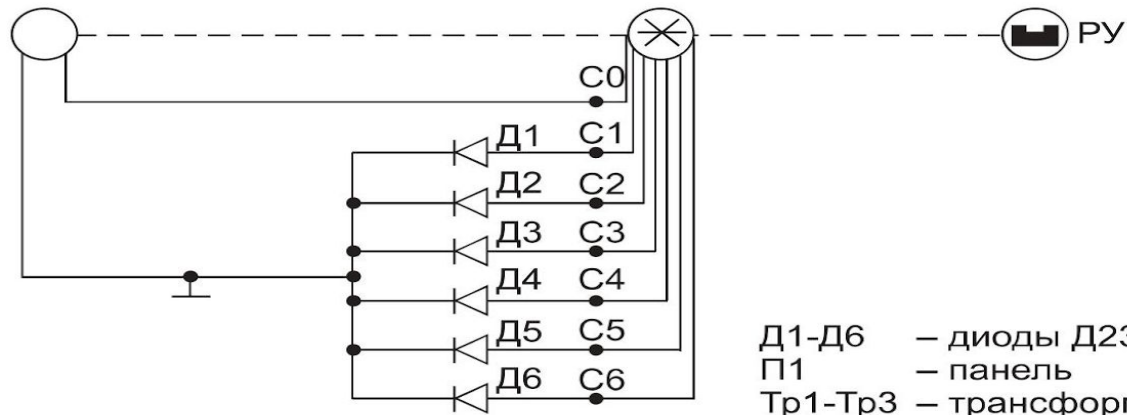


Вид Б





Ш1	Цепь
2	4 В; 0,25 А; 400 Гц ДТЗ
1	4 В; 0,25 А; 400 Гц ДТЗ
3	4 В; 0,25 А; 400 Гц ДТЗ
9	2,5 В; 0,75 А; 400 Гц ДТЗ
7	30 В; 5 А. Возбуждение генератора
8	30 В; 5 А. Возбуждение генератора
6	48 В; 6 А; 800 Гц. Питание БРН, БЗУ
4	48 В; 6 А; 800 Гц. Питание БРН, БЗУ
10	30 В; 6 А; 800 Гц. Питание БРН, БЗУ
5	48 В; 6 А; 800 Гц. Питание БРН, БЗУ
13	27 В; 8 А "+" бортсети
19	27 В; 8 А электромагнит
12	27 В; 8 А "-" бортсети
18	27 В; 8А сигнализатор



В ответной части соединителя необходимо установить перемычку между контактами 18 и 19

Условные обозначения

- Д1-Д6 – диоды Д232А
- П1 – панель
- Tr1-Tr3 – трансформаторы тока ТТ11Д04Л
- У1, У2 – сигнализаторы расцепителя
- Ш1 – розетка 2РМДТ27Б19Г5В1-В
- РУ – расцепляющее устройство
- БЗУ – блок защиты управления

- БРН – блок регулирования напряжения
- ДТЗ – дифференциально-токовая защита
- N, X, Y, Z – клеммы
- L1 – обмотка возбуждения возбудителя
- L2 – обмотка якоря подвозбудителя
- ⊗ – шестифазный якорь возбудителя

Принципиальная электрическая схема генератора ГТ40ПЧ8Б (ГТ40ПЧ8В)