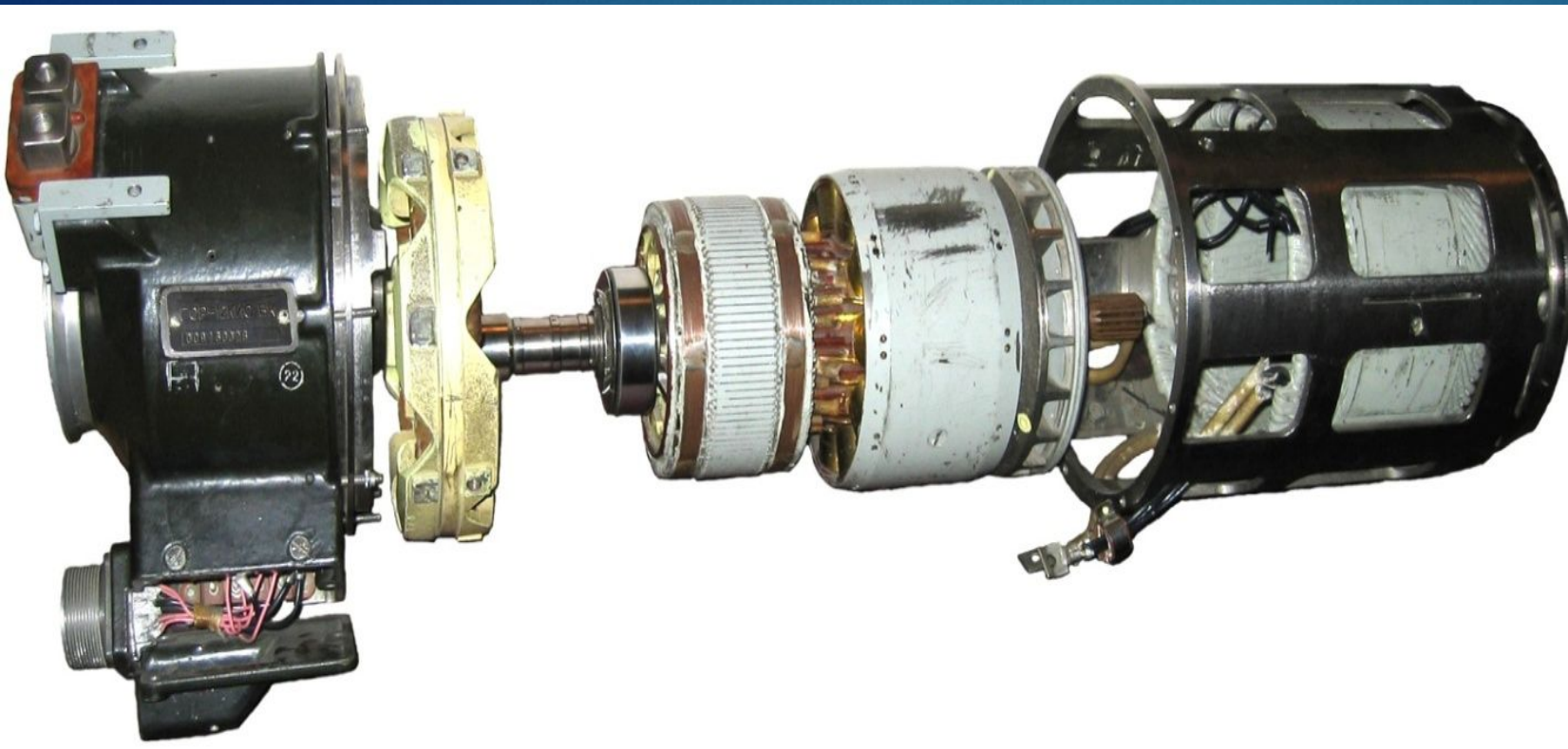


Электрические машины постоянного тока

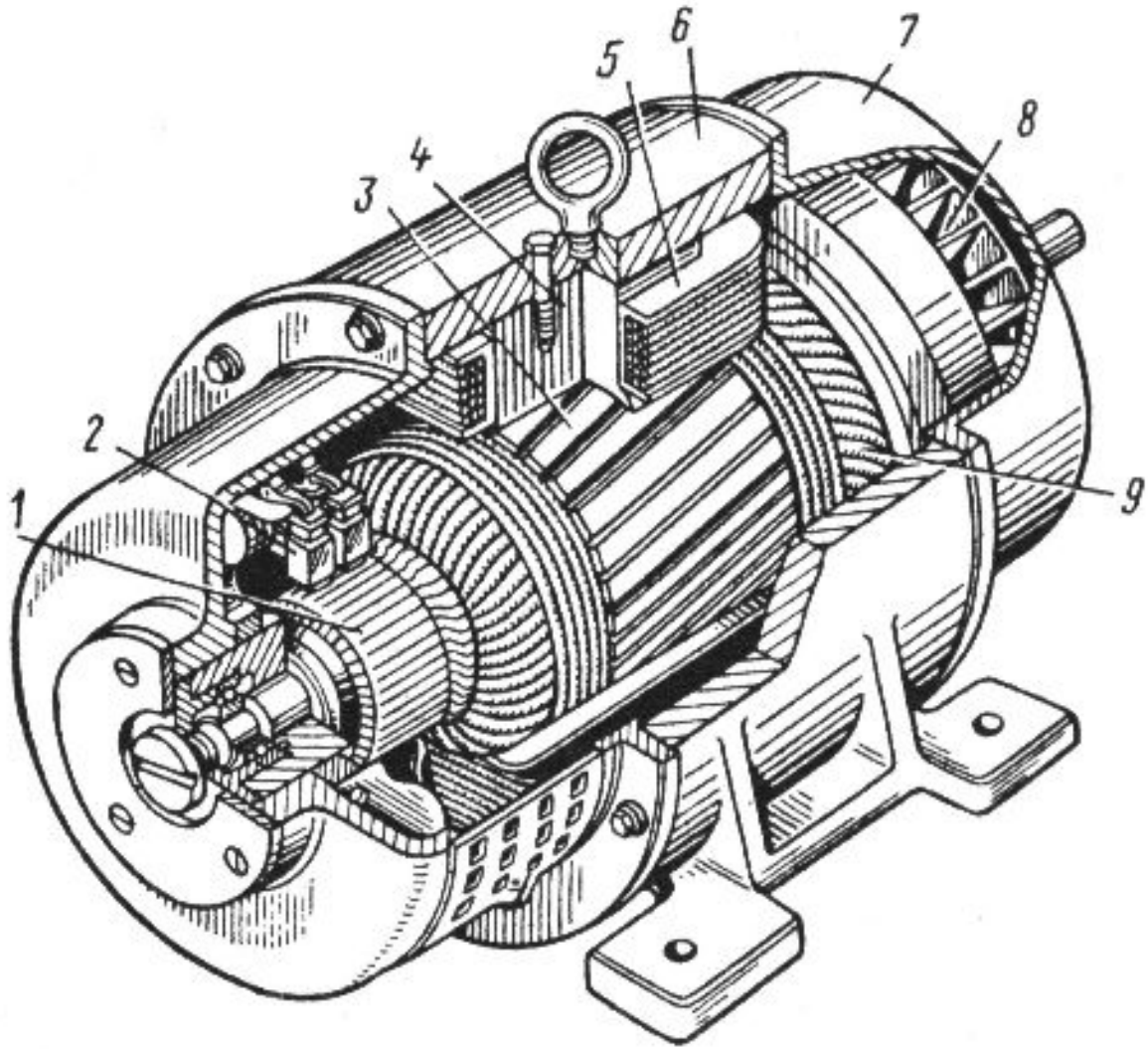
План занятия:

- 1) Назначение
- 2) Устройство
- 3) Принцип действия
- 4) Применение на различных типах ВС

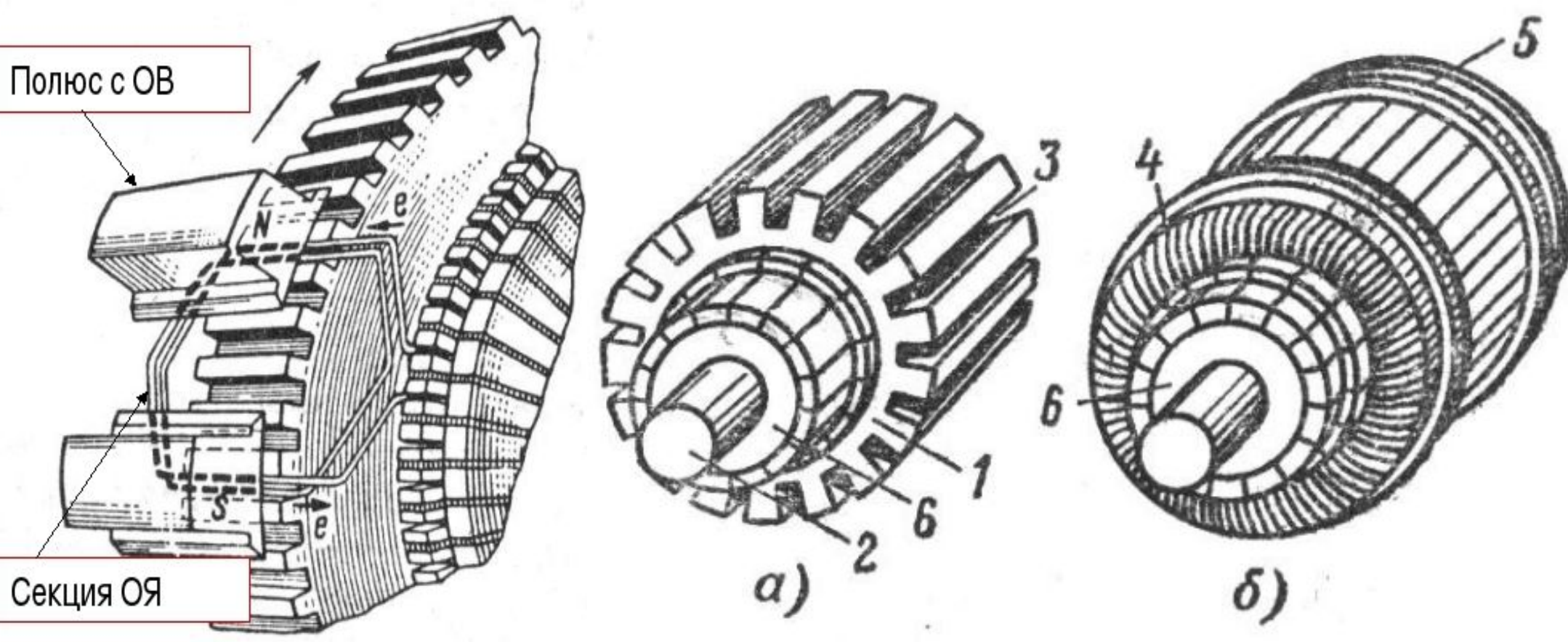
▶ Электрическая машина постоянного тока – это электромеханическое устройство, преобразующее механическую энергию в электрическую (генератор) или электрическую в механическую (двигатель).



Устройство машины постоянного тока

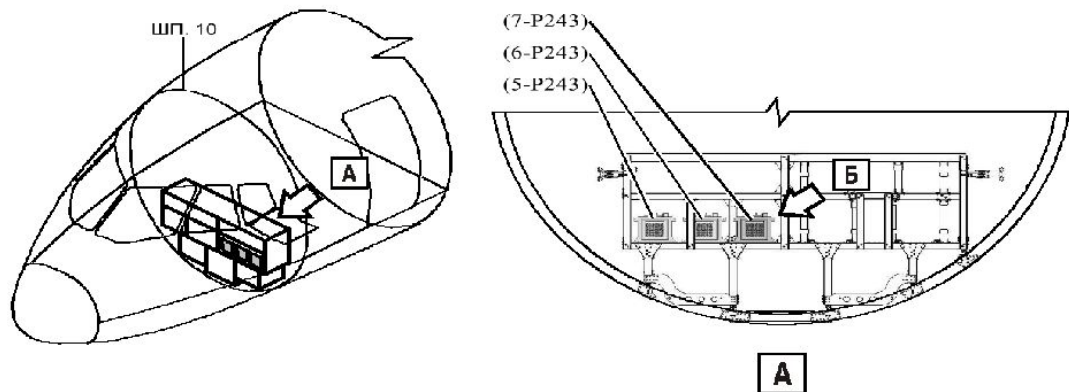


- ▶ 1) коллектор
- ▶ 2) щеточный контакт
- ▶ 3) сердечник якоря
- ▶ 4) сердечник полюса
- ▶ 5) обмотка возбуждения
- ▶ 6) корпус
- ▶ 7) крышка вентилятора
- ▶ 8) вентилятор
- ▶ 9) обмотка якоря

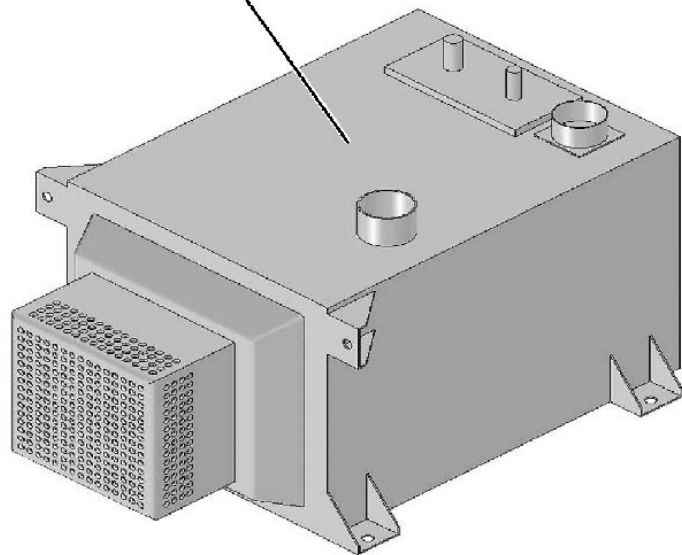


- ▶ 1) листы сердечника якоря
- ▶ 2) свободный конец вала
- ▶ 3) пазы для якорной обмотки
- ▶ 4) якорная обмотка
- ▶ 5) бандажные кольца
- ▶ 6) коллектор

- ▶ а) якорь без обмоток
- ▶ б) якорь с обмотками



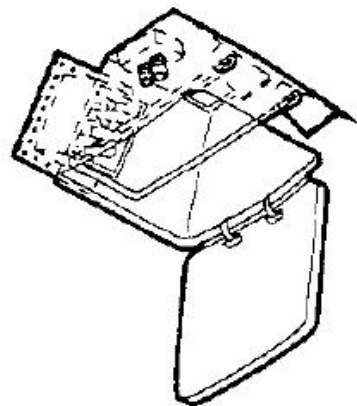
ВЫПРЯМИТЕЛЬНОЕ УСТРОЙСТВО



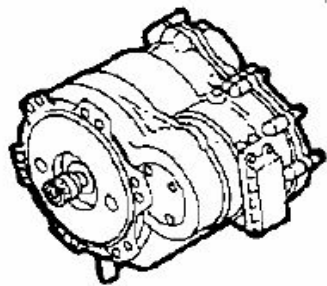
- ▶ Выпрямительное устройство предназначено для преобразования переменного трехфазного тока напряжением 115 V в постоянный ток напряжением 28 V.
- ▶ Выпрямительное устройство представляет собой трансформаторно-выпрямительный блок со встроенным вентилятором обдува и имеет следующие технические характеристики:
 - ▶ – номинальное входное трехфазное напряжение 115–200 V, частота 360–440 Hz,
 - ▶ – номинальное выходное напряжение 28 V.

SSJ – 100

Выпрямительное устройство.

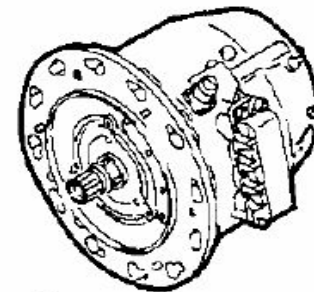


Панель внешнего питания

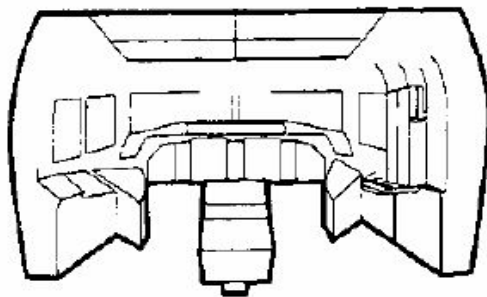


Генератор со встроенным приводом (IDG)

Генератор гидромотора (опция)

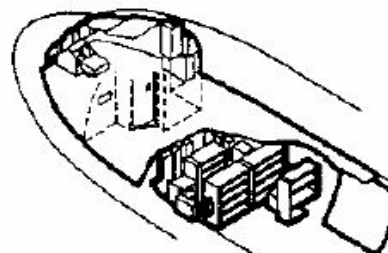


Генератор вспомогательной силовой установки (APU)



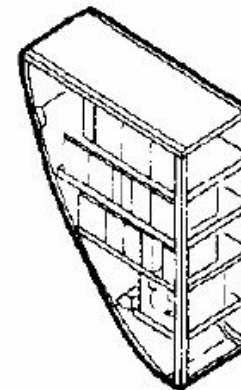
Передняя зона оборудования

- Основная батарея
- Зарядное устройство батареи
- Статический инвертор



Основной центр оборудования

- Блоки управления генератором (4)
- Блок управления питанием шин
- Панели электроснабжения
- Блоки трансформатор/выпрямитель (TRU) (2шт.)



Хвостовой центр оборудования

- Зарядное устройство батареи APU
- Батарея APU
- Блок TRU APU (опция)

Кабина экипажа

- Панель управления электросистемой
- Вспомогательная панель управления электросистемой
- Панель проверки разных систем
- Дисплейные блоки EICAS