

Импульсная Техника

Мультивибраторы на транзисторах

Выполнил: студент
гр.Рт-340 Галимьянов Д.С

Содержание

- 1.Мультивибратор в автоколебательном режиме.
- 2.Мультивибратор в ждущем режиме.
- 3.Интегриальный мультивибратор в автоколебательном режиме.
- 4.Интегральный мультивибратор в ждущем режиме.

Генераторы прямоугольных импульсов.

Общим для всех генераторов является наличие положительной обратной связи. В цепи положительной обратной связи должно выполняться два условия:

- 1) баланс фаз (0° или 360°)- напряжение, подаваемое по цепи П.О.С должно быть в фазе с напряжением на входе или кратно 360° .
- 2) баланс амплитуда которая должна быть достаточной чтобы скомпенсировать потери.

1. Мультивибратор в автоколебательном режиме

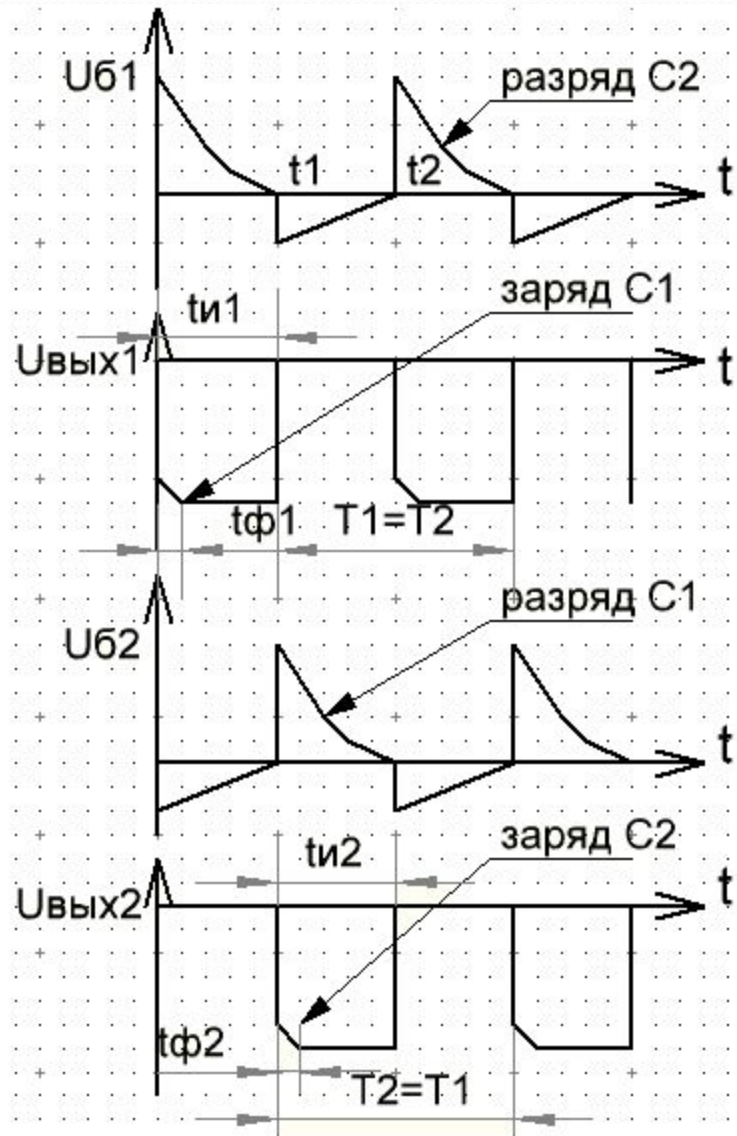
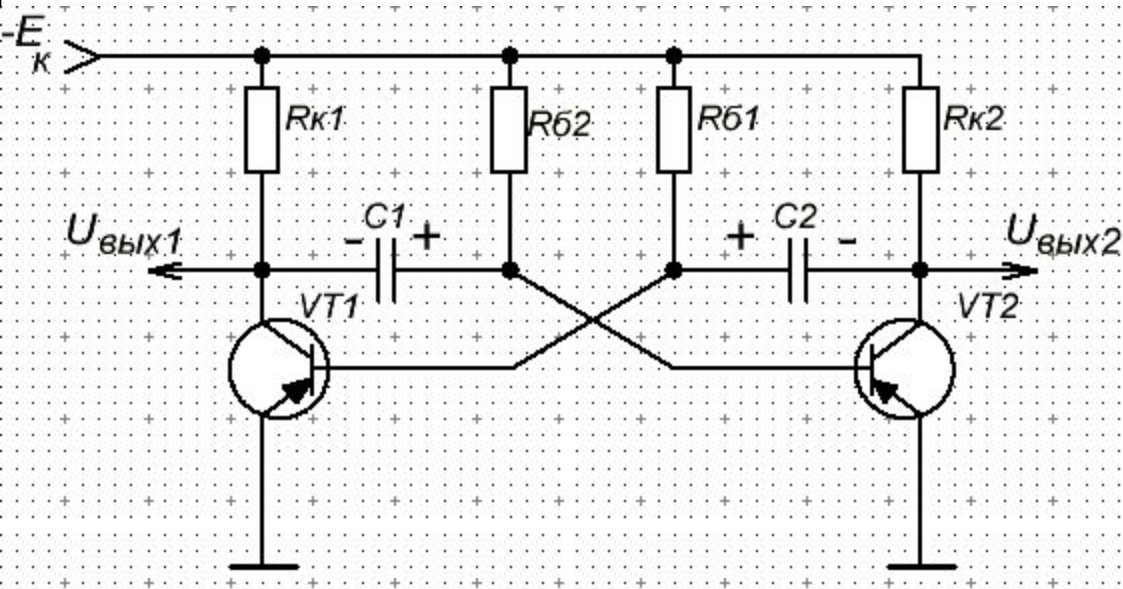


рис.1

$$t\phi_1 = 3 \cdot C_1 \cdot R_{к1}$$

$$f = 1/T$$

$$t_{u1} = 0,7 \cdot C_2 \cdot R_{61}$$

$$Q = T/t_u$$

$$t\phi_2 = 3 \cdot C_2 \cdot R_{к2}$$

$$t_{u2} = 0,7 \cdot C_1 \cdot R_{62}$$

$$T = t_{u1} + t_{u2}$$

1. Мультивибратор в автоколебательном режиме

Мультивибратор, рисунок 1 состоит из двух каскадов на транзисторах $VT1$ и $VT2$. Причем вход каждого каскада (база) подключен через конденсатор к выходу другого (к коллектору). Такое включение обеспечивает наличие петли положительной обратной связи в то время, когда оба транзистора работают в активном режиме.

Работа схемы: в схеме нет устойчивых состояний.

Допустим $VT1$ -закр $ыт$, $VT2$ -откр $ыт$ формируется импульс на выходе первого транзистора. **Фронт длительности первого импульса $t_{\phi 1}$ равен времени заряда конденсатора $C1$:**

$$t_{\phi 1} = 3 * C1 * R_{к1}$$

Длительность импульса зависит от разряда конденсатор $C2$ по цепи через **$+C2, R_{б1}, -E_{к}, +E_{к(общ)}$** , эмиттер-коллектор, $VT2, -C2$.

Положительный потенциал на базе $VT1$ уменьшается стремясь $-E_k$. В момент времени t_1 по диаграммам напряжение на базе $VT1$ становится равным пороговому значению, $VT1$ приоткрывается положительный перепад с его коллектора передается на базу $VT1$ приоткрывая его, за счет П.О.С схема переключается $VT1$ -открывается, $VT2$ -закрывается кончается формирование импульса t_{u1} на первом выходе.

$$t_{u1} = 0,7 * C2 * R_{б1}$$

В момент переключения формируется спад на первом выходе и фронт на втором выходе. Время спада

$$t_c = (2 \div 3) / f_{max} VT1$$

Время фронта $t_{ф2}$ определяется зарядной цепью конденсатора $C2$,

$$t_{ф2} = t_{восс2} = 3 * C2 * R_{к2}$$


Формирование импульса на втором выходе t_{u2} определяется разрядной цепью конденсатора $C1$. Конденсатор $C1$ разряжается по цепи $+C1, R_{б2}, -E_k, +E_k$ (общ), эмиттер-коллектор $VT1, -C1$.

В момент времени t_2 по диаграммам напряжение на базе $VT2$ становится равным пороговому значению, $VT2$ открывается. При 2-х открытых транзисторах действует ПОС и схема переключается в исходное не устойчивое состояние. Заканчивается формирование импульса на втором выходе t_{u2}

$$t_{u2} = 0,7 * C1 * R_{б2}$$

Способы регулировки параметров выходного напряжения:

1. Основным время задающим элементом является конденсаторы $C1, C2$.



2. Базовые резисторы можно использовать как подстроечные, изменять в небольших пределах, так как они определяют режим работы транзисторов.

2. Мультивибратор в ждущем режиме

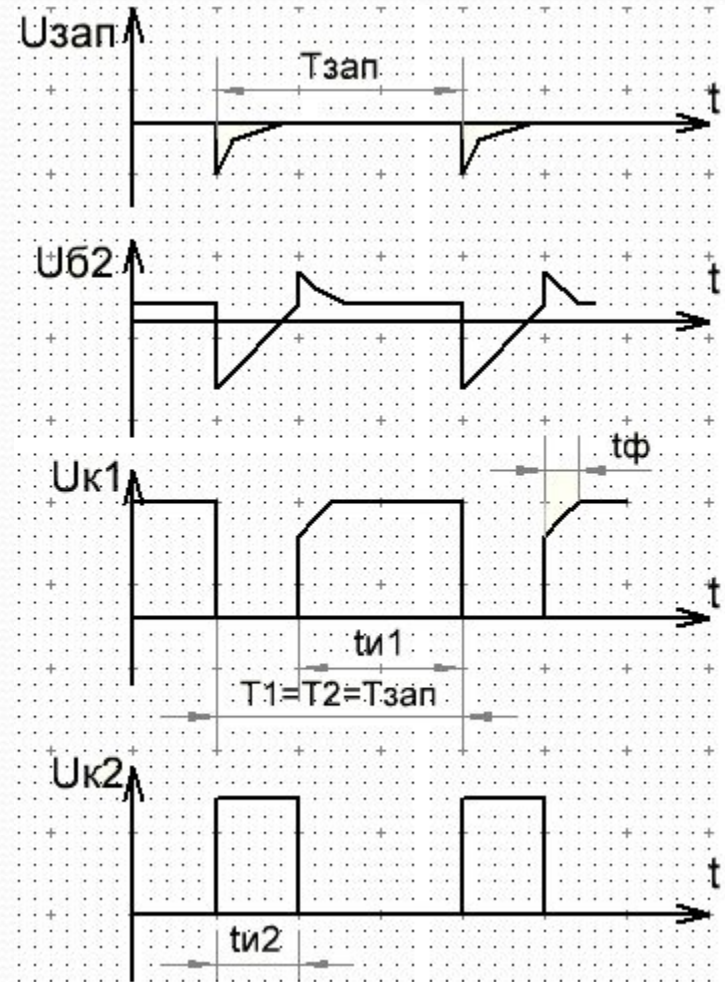
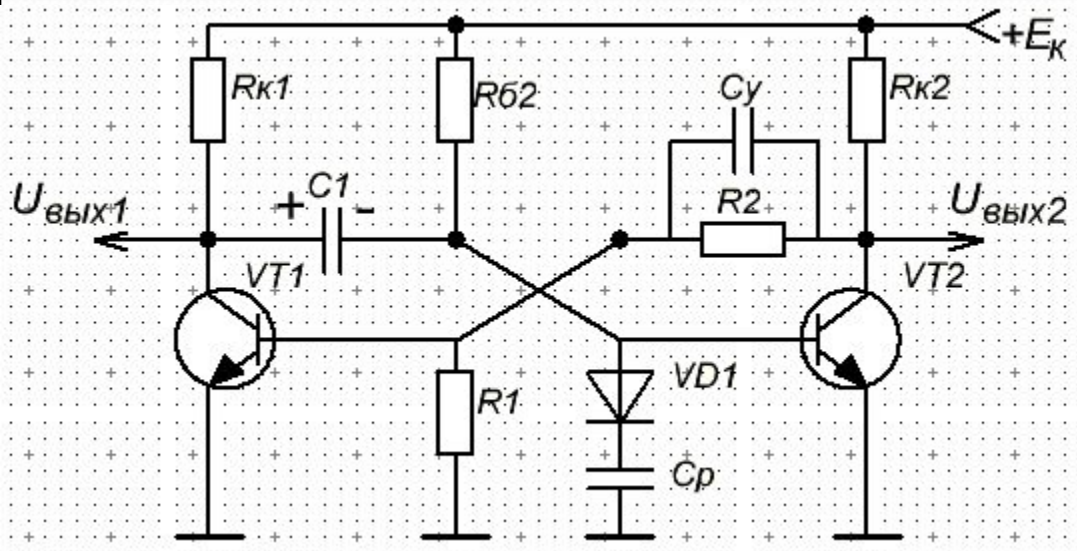


рис.2

$$t_{\phi 1} = 3 \cdot C_1 \cdot R_{k1}$$

$$f = 1/T$$

$$t_{u1} = 0,7 \cdot C_2 \cdot R_{61}$$

$$Q = T/t_u$$

$$t_{\phi 2} = 3 \cdot C_2 \cdot R_{k2}$$

$$t_{u2} = 0,7 \cdot C_1 \cdot R_{62}$$

$$T = t_{u1} + t_{u2}$$

Работа схемы:

Исходное устойчивое состояние схемы: $VT1$ -закрыт, $VT2$ -открыт. Конденсатор $C1$ заряжен по цепи $+E_k, R_{k1}, C1$, база-эмиттер $VT2, -E_k(\text{общ})$.

При поступлении отрицательного импульса на базу $VT2$ схема лавинообразно переключается во второе не устойчивое состояние $VT1$ -откроется, $VT2$ -закроется, начинается формирование импульса на втором выходе.

Длительность импульса определяется разрядной цепью конденсатора $C1$: $+C1$, коллектор-эмиттер $VT1, -E_k(\text{общ}), +E_k, -R_{б2}, -C1$.

$$t_{u2} = 0,7 * C1 * R_{б2}$$

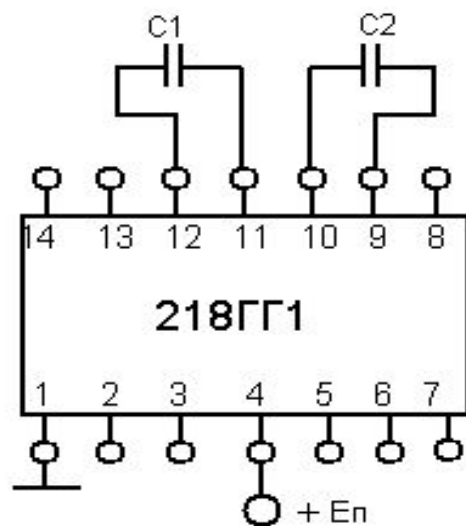
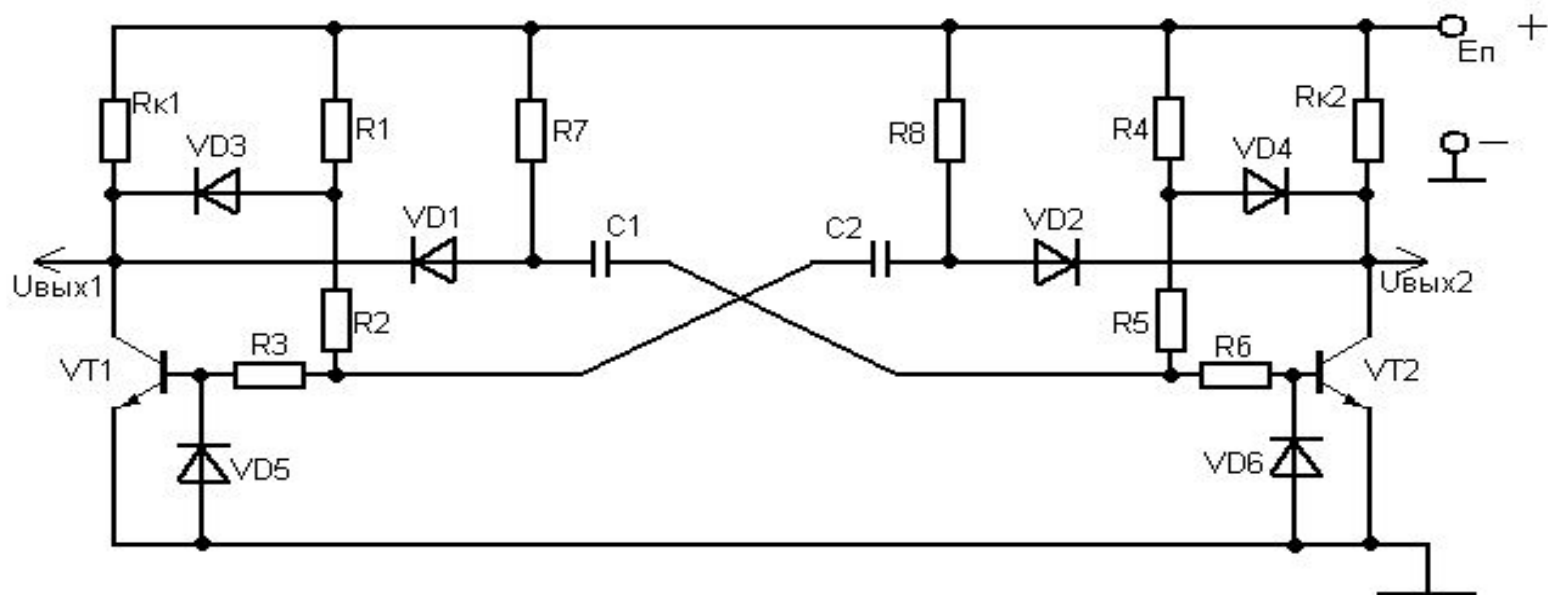
По мере разряда ток уменьшается потенциал базы V_{T2} увеличивается, транзистор V_{T2} -открывается, переключается в исходное устойчивое состояние. Кончается формирование импульса tu_2 . Длительность импульса на первом выходе tu_1 :

$$tu_1 = T - tu_2$$

Способы регулировки параметров выходного напряжения:

1. f, T —определяется частотой и периодом импульсов запуска
2. Длительность импульса на втором выходе (tu_2) зависит только от элементов схемы $R_{б2}$ и $C1$:
 $C1$ -время задающий
 $R_{б2}$ -определяет режим V_{T2} , может быть подстроечным.

Интегральный мультивибратор в автоколебательном режиме



$VD1$ и $VD2$ - корректирующие диоды разделяют цепь заряда конденсаторов соответственно $C1, C2$ от выхода, тем самым время уменьшается фронты импульсов.

$$t_{\phi 1,2} = t_{c1,2} = 0.3 \div 0.5 / f_{\max}$$

где f_{\max} - максимальная частота переключения транзистора.
Выбор $R7$ и $R8$ выбираем с учетом расчетных резисторов в базовой схеме: R_{k1}, R_{k2} .

$$R_{k1} = R7 = 2R * k1$$

$$R_{k2} = R8 = 2R * k2$$

Недостаток: при увеличении коллекторных сопротивлений снижается нагрузочная способность мультивибратора.

$VD3, VD4$ - это диоды нелинейной отрицательной обратной связи (ООС), которые исключают насыщенный режим работы транзистора и обеспечивают “мягкое” самовозбуждение генератора.

При “жестком” режиме за счет больших базовых токов, транзисторы входят в насыщение, на обоих выходах будут нули, срыв генерации.

R3 -VD5, R6- VD6 – гасящие цепочки предохраняют транзисторы от пробоя отрицательными перепадами напряжения, формируемых на коллекторе открывающихся транзисторов.

Работа корректирующих диодов

Допустим *VT1-закрыт, VT2-открыт*. Конденсатор C1 заряжается по цепи *+Eп, R7, C1, R6, база-эмиттер VT2, -Eп (общ)* при этом диод *VD1-закрыт*: потенциалы катода (+ E_k), анода ($E_k - i_z * R7$) по мере заряда, зарядный ток уменьшается потенциал анода увеличивается. К окончанию заряда диод *VD1-открывается* и на дальнейшую работу схемы влияния не оказывает.

Интегральный мультивибратор в ждущем режиме

