

Электротехника Тема №1:

Электрические цепи постоянного тока.

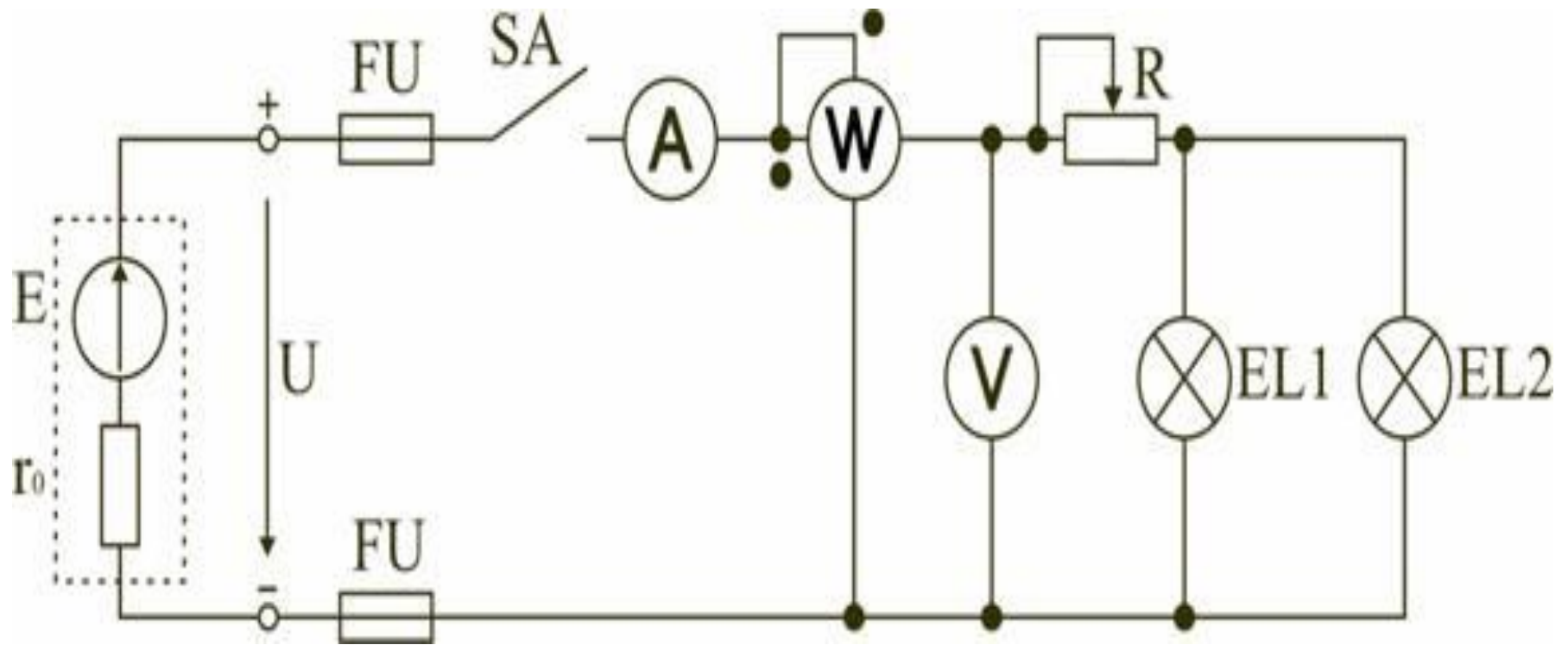
Основные понятия и определения.
Элементы электрической цепи и её топология. Классификация цепей..
Законы Ома и Кирхгофа. Мощность цепи постоянного тока. Баланс мощностей.
Схемы замещения источников энергии и их взаимные преобразования

Основные понятия и определения.

Электрическим током называется направленное упорядоченное движение электрических зарядов.

Электрической цепью называется совокупность устройств и объектов, образующих путь для электрического тока, электромагнитные процессы в которых могут быть описаны с помощью понятий об электрическом токе, ЭДС (электродвижущая сила) и электрическом напряжении.

Пример электрической цепи



Источник электрической энергии

- Источником электрической энергии (питания) называется устройство, преобразующее какой-либо вид энергии в электрическую.
- Источники, в которых происходит преобразование неэлектрической энергии в электрическую, называются первичными источниками. Вторичные источники – это такие источники, у которых и на входе, и на выходе – электрическая энергия (например, выпрямительные устройства).

Потребители электрической энергии

- Потребителями электрической энергии называются устройства, преобразующие электроэнергию в другие виды энергии (например, нагревательный прибор). Иногда потребители называют нагрузкой.
- **Вспомогательные элементы цепи:** соединительные провода, коммутационная аппаратура, аппаратура защиты, измерительные приборы и т.д., без которых реальная цепь не работает.

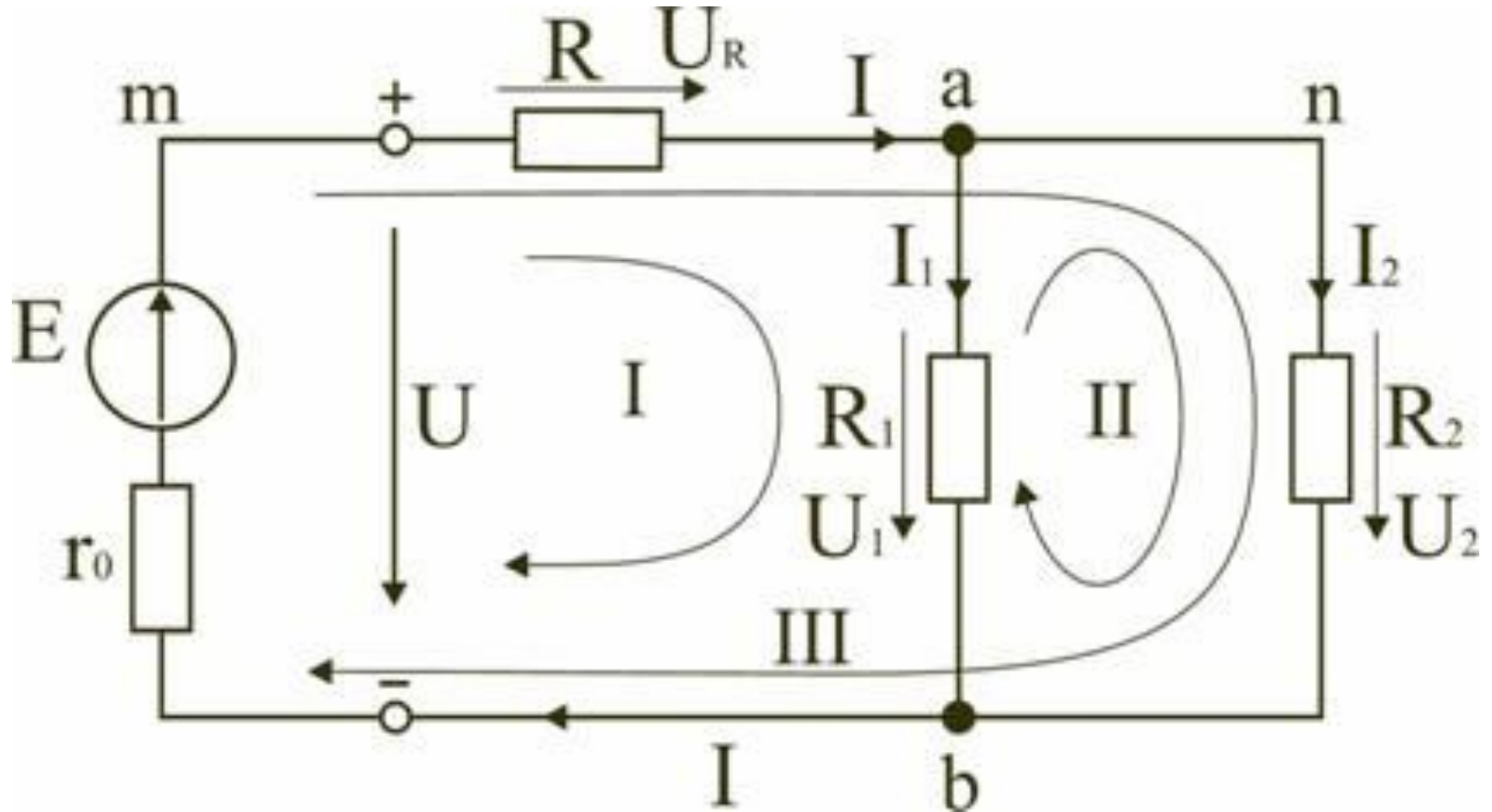
Постоянный электрический ток

- Постоянным электрическим током называется ток, который с течением времени не меняет величину и направление.
- Силой тока называется количество электричества, протекающее через поперечное сечение проводника в единицу времени:

$$I = Q/t \quad \left[\frac{\text{Кл}}{\text{с}} = \text{А} \right]$$

- где: Q - количество электричества, Кл.
t - время, с

Пример электрической цепи, представленной с использованием УГО



Элементы электрической цепи и её ТОПОЛОГИЯ

- Ветвь электрической цепи (схемы) – участок цепи с одним и тем же током. Ветвь может состоять из одного или нескольких последовательно соединенных элементов. Схема на рис. 1.2 имеет три ветви: ветвь bma, в которую включены элементы r_0, E, R и в которой возникает ток I ; ветвь ab с элементом R_1 и током I_1 ; ветвь anb с элементом R_2 и током I_2 .
- Узел электрической цепи (схемы) – место соединения трех и более ветвей. В схеме на рис. 1.2 – два узла a и b. Ветви, присоединенные к одной паре узлов, называют параллельными. Сопротивления R_1 и R_2 (рис. 1.2) находятся в параллельных ветвях.
- Контур – любой замкнутый путь, проходящий по нескольким ветвям. В схеме на рис. 1.2 можно выделить три контура: I – btab; II – anba; III – manbm, на схеме стрелкой показывают направление обхода контура.

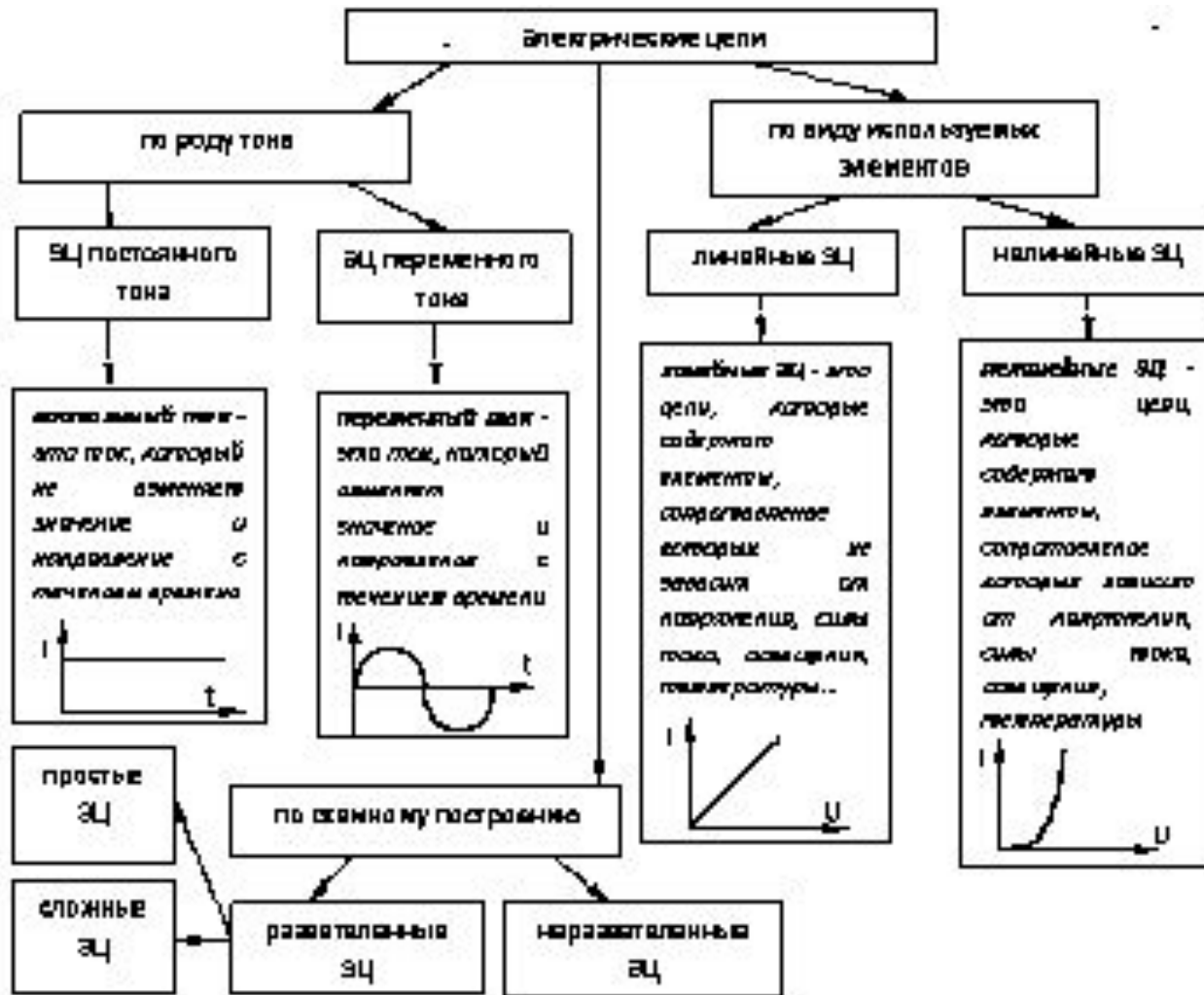
Выбор направлений E , U , I

- **Условные положительные направления ЭДС источников питания, токов во всех ветвях, напряжений между узлами и на зажимах элементов цепи необходимо задать для правильной записи уравнений, описывающих процессы в электрической цепи или ее элементах. На схеме (рис. 1.2) стрелками укажем положительные направления ЭДС, напряжений и токов:**
- **а) для ЭДС источников – произвольно, но при этом следует учитывать, что полюс (зажим источника), к которому направлена стрелка, имеет более высокий потенциал по отношению к другому полюсу;**
- **б) для токов в ветвях, содержащих источники ЭДС – совпадающими с направлением ЭДС; во всех других ветвях произвольно;**
- **в) для напряжений – совпадающими с направлением тока в ветви или элемента цепи.**

Линейные и нелинейные электрические цепи

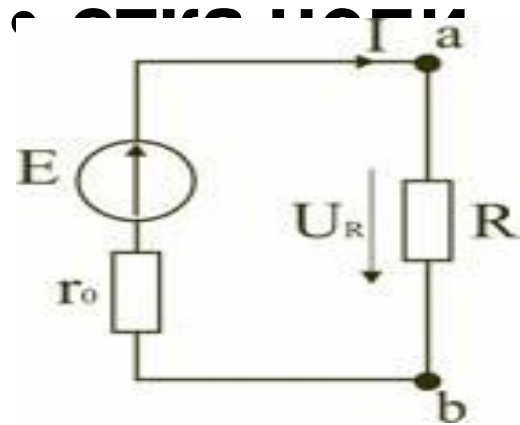
- Элемент электрической цепи, параметры которого (сопротивление и др.) не зависят от тока в нем, называют линейным, например электропечь.
- Нелинейный элемент, например лампа накаливания, имеет сопротивление, величина которого увеличивается при повышении напряжения, а следовательно и тока, подводимого к лампочке.
- Следовательно, в линейной электрической цепи все элементы – линейные, а нелинейной называют электрическую цепь, содержащую хотя бы один нелинейный элемент.

Классификация цепей



Основные законы цепей постоянного тока

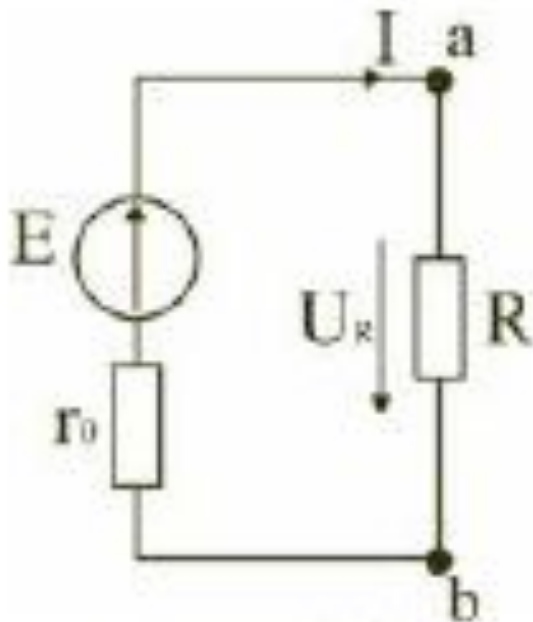
- Закон Ома для участка цепи



$$I = U_r/R, U_r = IR$$

Основные законы цепей постоянного тока

Закон Ома для всей
цепи



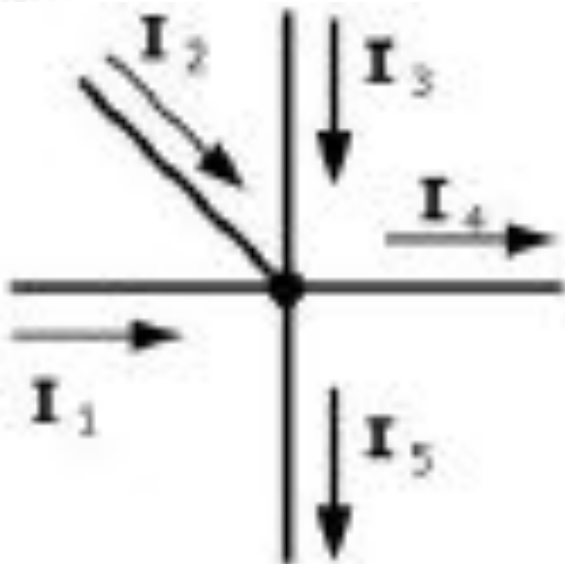
$$I = \frac{E}{R_{\Sigma}} = \frac{E}{r_0 + R}$$

$$R_{\Sigma} = r_0 + R$$

Основные законы цепей постоянного тока

- Первый закон Кирхгофа - алгебраическая сумма всех токов, сходящихся в узле равна нулю.

$\sum_{k=1}^n I_k = 0$ (1.20), где n – количество ветвей, сходящихся в узле.



$$I_1 + I_2 + I_3 - I_4 - I_5 = 0, \text{ либо} \\ I_1 + I_2 + I_3 = I_4 + I_5$$

Основные законы цепей постоянного тока

- **Второй закон Кирхгофа** - в любом контуре электрической цепи алгебраическая сумма ЭДС равна алгебраической сумме падений напряжений в отдельных сопротивлениях.
- Данный закон применим к любому замкнутому контуру электрической цепи.

$$\sum_{k=1}^n E_k = \sum_{k=1}^m I_k R_k \quad (1.21), \text{ где: } n - \text{ кол-во ЭДС в контуре,} \\ m - \text{ кол-во сопротивлений в контуре}$$

Электрическая энергия и мощность источника питания

- В действующей цепи электрическая энергия источника питания преобразуется в другие виды энергии. На участке цепи с сопротивлением R в течение времени t при токе I расходуется **энергия**

$$W = I^2 R t .$$

мощность

$$P = \frac{W}{t} = I^2 R = UI .$$

Баланс мощностей.

- Из закона сохранения энергии следует, что мощность источников питания в любой момент времени равна сумме мощностей, расходуемой на всех участках цепи.

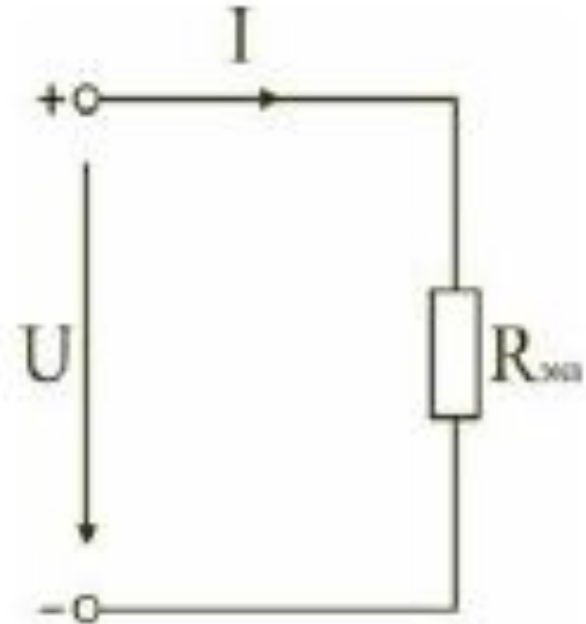
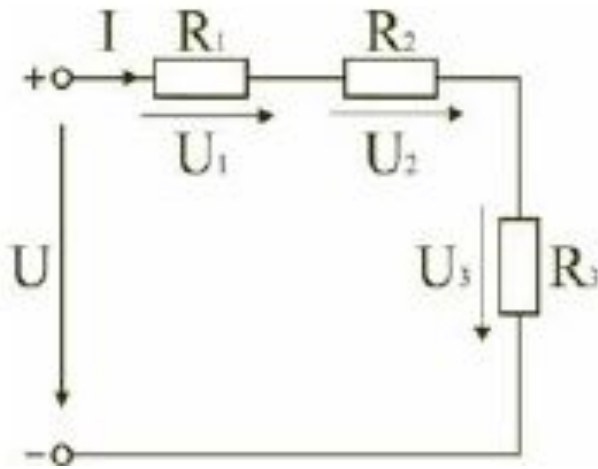
$$\sum EI = \sum I^2 R.$$

Баланс мощностей.

- При составлении уравнения баланса мощностей следует учесть, что если действительные направления ЭДС и тока источника совпадают, то источник ЭДС работает в режиме источника питания, и произведение $E I$ подставляют в (1.8) со знаком плюс. Если не совпадают, то источник ЭДС работает в режиме потребителя электрической энергии, и произведение $E I$ подставляют в (1.8) со знаком минус. Для цепи, показанной на рис. 1.2 уравнение баланса мощностей запишется в виде:

$$EI = I^2 (r_0 + R) + I_1^2 R_1 + I_2^2 R_2$$

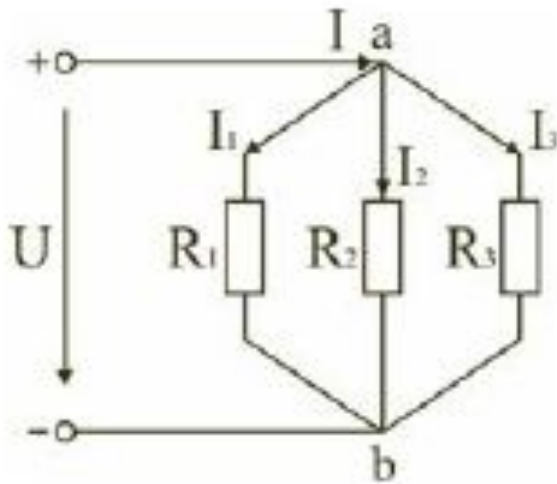
Электрическая цепь с последовательным соединением элементов



$$U = U_1 + U_2 + U_3 \text{ ИЛИ } IR_{\text{ЭКВ}} = IR_1 + IR_2 + IR_3,$$

$$R_{\text{ЭКВ}} = R_1 + R_2 + R_3.$$

Электрическая цепь с параллельным соединением элементов

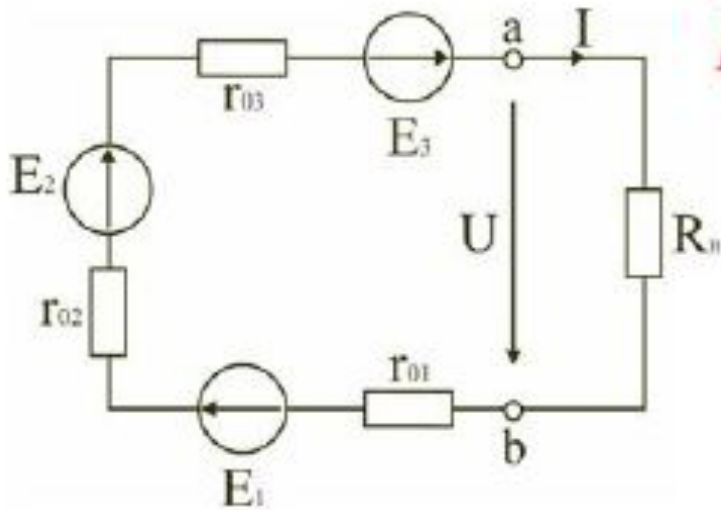


$$I = I_1 + I_2 + I_3, \text{ т.е. } \frac{U}{R_{\text{экз}}} = \frac{U}{R_1} + \frac{U}{R_2} + \frac{U}{R_3},$$

$$\frac{1}{R_{\text{экз}}} = \frac{1}{R_1} + \frac{1}{R_2} + \frac{1}{R_3}.$$

Схемы замещения источников энергии и их взаимные преобразования

- Последовательное включение источников ЭДС

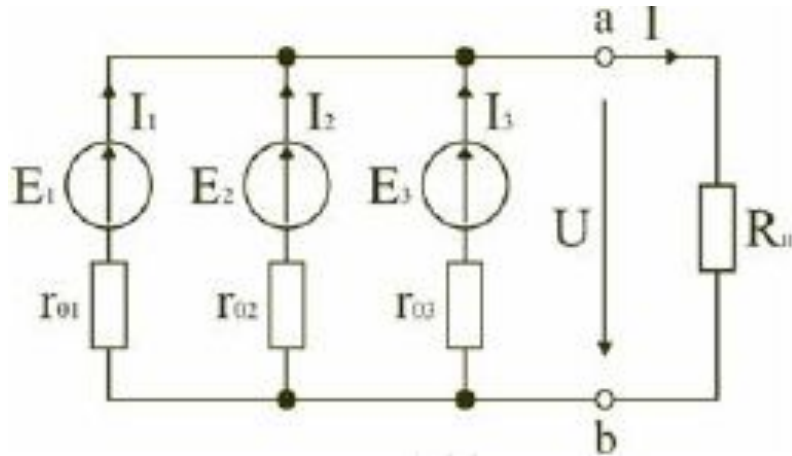


$$E_1 + E_2 + E_3 = I(r_{01} + r_{02} + r_{03} + R_n),$$

$$I = \frac{E_1 + E_2 + E_3}{r_{01} + r_{02} + r_{03} + R_n} = \frac{E_3}{r_3 + R_n}.$$

Схемы замещения источников энергии и их взаимные преобразования

- Параллельное соединении источников ЭДС

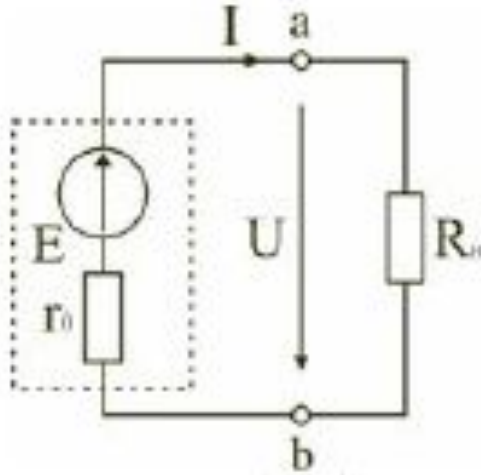


$$I = I_1 + I_2 + I_3; \quad P = P_1 + P_2 + P_3 = UI_1 + UI_2 + UI_3 = UI$$

Параллельное соединении источников ЭДС

- Как видно, при параллельном соединении источников ток и мощность внешней цепи равны соответственно сумме токов и мощностей источников. Параллельное соединение источников применяется в первую очередь тогда, когда номинальные ток и мощность одного источника недостаточны для питания потребителей. На параллельную работу включают обычно источники с одинаковыми ЭДС, мощностями и внутренними сопротивлениями.

Источник ЭДС и источник тока в электрических цепях



$$E = U + I r_0 \quad \text{или} \quad E =$$

Разрядка

Источник ЭДС (рис. 1.14) имеет внутреннее сопротивление r_0 , равное внутреннему сопротивлению реального источника. Стрелка в кружке указывает направление возрастания потенциала внутри источника ЭДС.

Зависимость напряжения для источника ЭДС

Зависимость напряжения U на зажимах реального источника от тока I определяется его вольт-амперной или внешней характеристикой



Преобразование источника эдс в источник тока

Разделив
уравнение

$$E = U + I r_0$$

на внутреннее сопротивление r_0 источника получим уравнение, которому можно поставить в соответствие схему источника тока. Ток источника представляет собой сумму двух токов, 1. протекающего через источник и 2. протекающий через нагрузку

Зависимость тока от напряжения, приложенного к нагрузке.

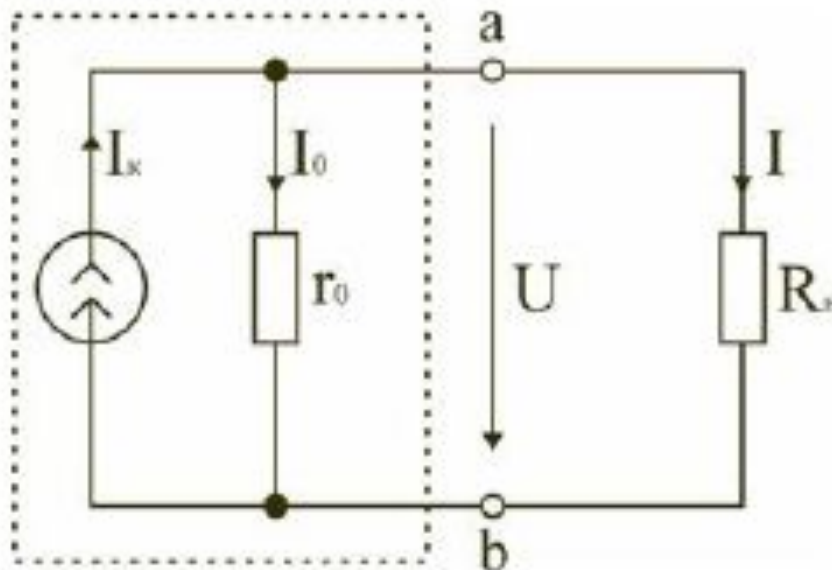


Рис. 1.17

$$I_k = I_0 + I; \quad I_0 = \frac{U}{r_0}$$

$$I = I_k - I_0 = I_k - \frac{U}{r_0}$$

Зависимость тока от напряжения, приложенного к нагрузке.

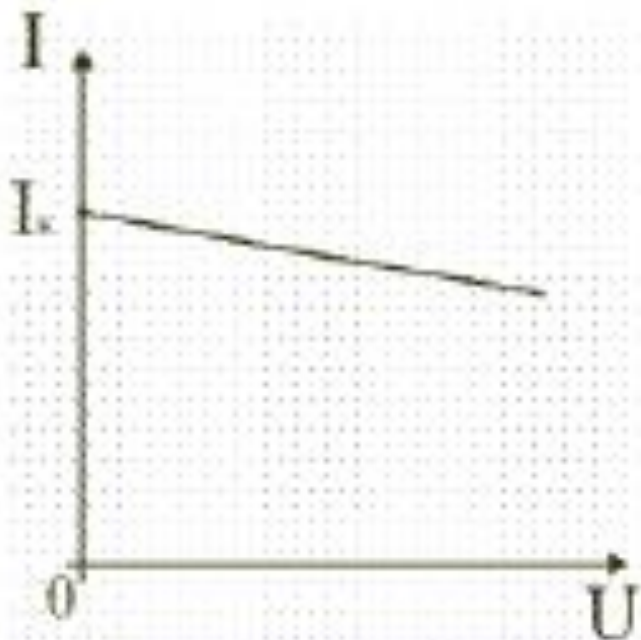


Рис. 1.18

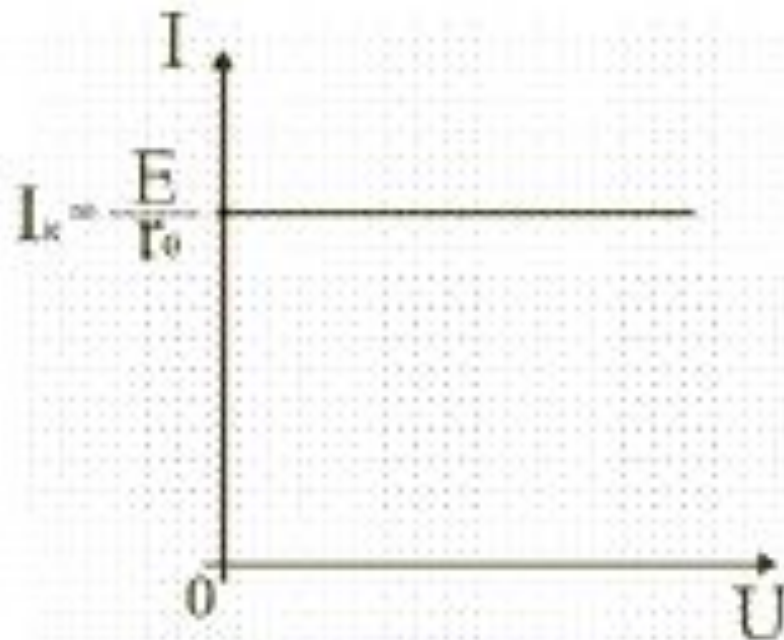


Рис. 1.19

Электротехника Тема 2

Переменный ток – ПК-3.

Тема №1: Электрические цепи синусоидального тока. 2 часа

Получение синусоидальной электродвижущей силы (ЭДС). Основные параметры и способы представления синусоидальных ЭДС, напряжений и токов. Среднее и действующее значения синусоидальных величин. Мощности цепи синусоидального тока. Коэффициент мощности цепи.

Комплексный метод расчёта цепей синусоидального тока.

Резонансные явления в линейных электрических цепях синусоидального тока. Электрические цепи с взаимной индуктивностью. Воздушный трансформатор. Двухполюсники и четырёхполюсники. Режимы работы четырёхполюсника (трансформатора).

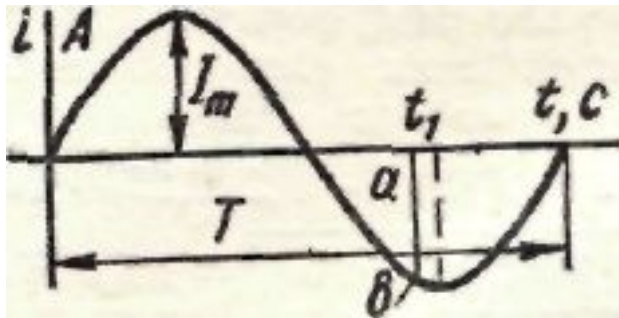
Преимущества переменного тока

- Поддается трансформации, отсюда возможность передачи на большие расстояния.
- Производство переменного тока просто и рационально.
- Потребитель при переменном токе легче решает вопросы преобразования электрической энергии в механическую.
- *Преимущества синусоидальной формы кривых тока и напряжения перед другими периодическими формами:*
- форма кривых после трансформации не меняется;
- величины меняются плавно, нет перенапряжений, толчков тока, которые недопустимы в энергетике.
- Литература: Яцкевич Электротехника, Иванова ТООЭ

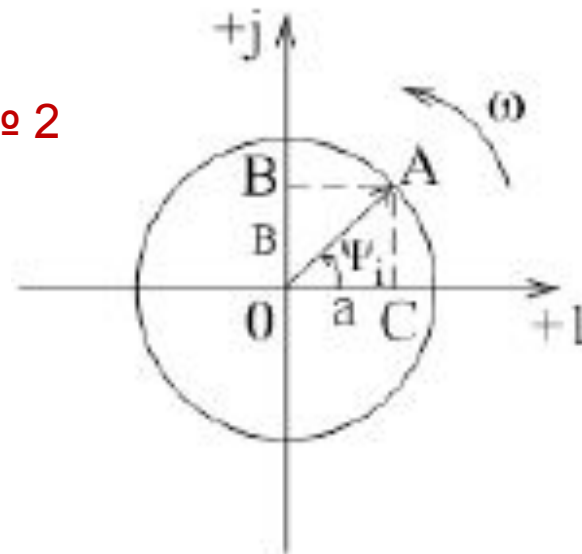
Цепи однофазного синусоидального тока. Способы представления синусоидальных величин

Основные соотношения в цепи синусоидального тока.

№ 1



№ 2



$$I_m = 220 \times 1.41 = 310$$

$$i(t) = I_{\text{eff}} \sin(\omega t + \psi_i) \quad \text{№3}$$

Способы представления синусоидальных величин

№ 4

$$A = a + bj$$

Представленная форма записи называется алгебраической формой комплексного числа. Кроме алгебраической существует показательная форма записи комплексного числа.

$$\underline{A} = A e^{j\alpha} \quad \text{№ 5}$$

где A - модуль (длина) вектора \underline{A}

$e^{j\alpha}$ - поворотный множитель

α - аргумент, т.е. угол, на который повернут вектор в положительном направлении

$$A = \sqrt{a^2 + b^2}; \quad \alpha = \operatorname{arctg} \frac{b}{a}$$

$$a = A \cos \alpha; \quad b = A \sin \alpha$$

Цепи однофазного синусоидального тока.

Основные соотношения в цепи синусоидального тока.

- $f = 50$ Гц,
- $T = 0.02$ с $f = 1 / T$
- Синусоидальный ток. Если кривая изменения периодического тока описывается синусоидой или косинусоидой (см. рис.), то такой ток называют синусоидальным током

Изображение тригонометрическими функциями.

- Мгновенные значения электрических величин являются синусоидальными функциями времени:

$$i = I_m \sin(\omega t + \psi_i);$$

$$u = U_m \sin(\omega t + \psi_u);$$

$$e = E_m \sin(\omega t + \psi_e),$$

Изображение тригонометрическими функциями.

$$(\omega t + \psi)$$

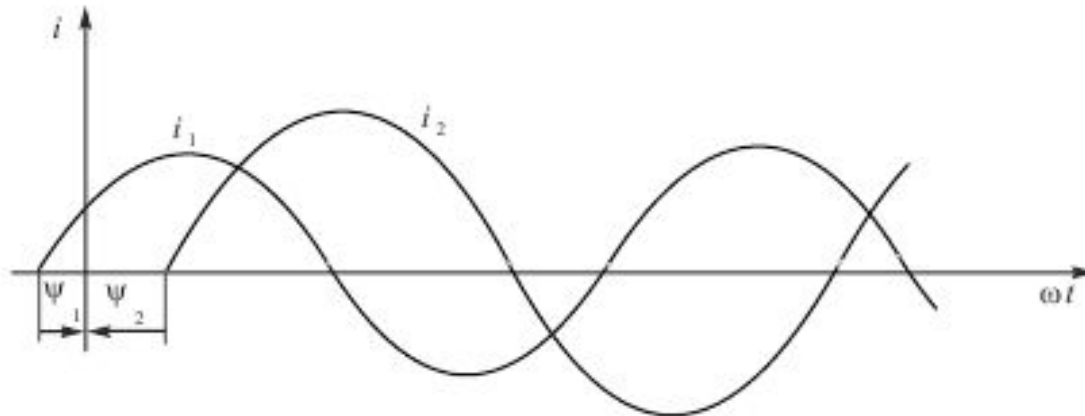
– фаза колебания, характеризующая развитие процесса во времени; ωt – текущий угол, который отсчитывают от начала

$$\omega = 2\pi f = \frac{2\pi}{T}$$

ни; угловая циклическая частота, определяющая скорость изменения фазы;

ψ – начальная фаза

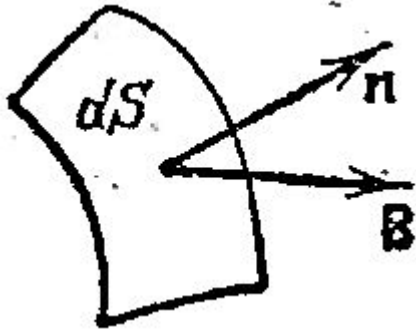
- Начальная фаза может быть положительной и отрицательной. У синусоиды, изображенной на слайде №3, начальная фаза $\psi = 0$
- Положительную начальную фазу откладывают влево от начала координат (см. ток i_1 на рис. 5.2). отрицательную – вправо



Цепи однофазного синусоидального тока.

- **Обозначения:**
- **Мгновенные значения:** i , u , e , p ;
- **Амплитудные значения:** I_m , U_m , E_m ,
 P_m ;
- **Действующие значения:** I , U , E , P .

Получение синусоидальных ЭДС и тока



Потоком вектора B магнитной индукции (магнитным потоком) сквозь малую поверхность площадью dS называется физическая величина $d\Phi = B dS = B_n dS = B dS \cos(\angle B \wedge n)$, где $dS = n dS$, n — единичный вектор нормали к площадке dS , B_n — проекция вектора B на направление нормали (рис). Малая площадка dS выбирается так, чтобы ее можно было считать плоской, а значения вектора B всюду в ее пределах — одинаковыми.

Получение синусоидальных ЭДС и тока

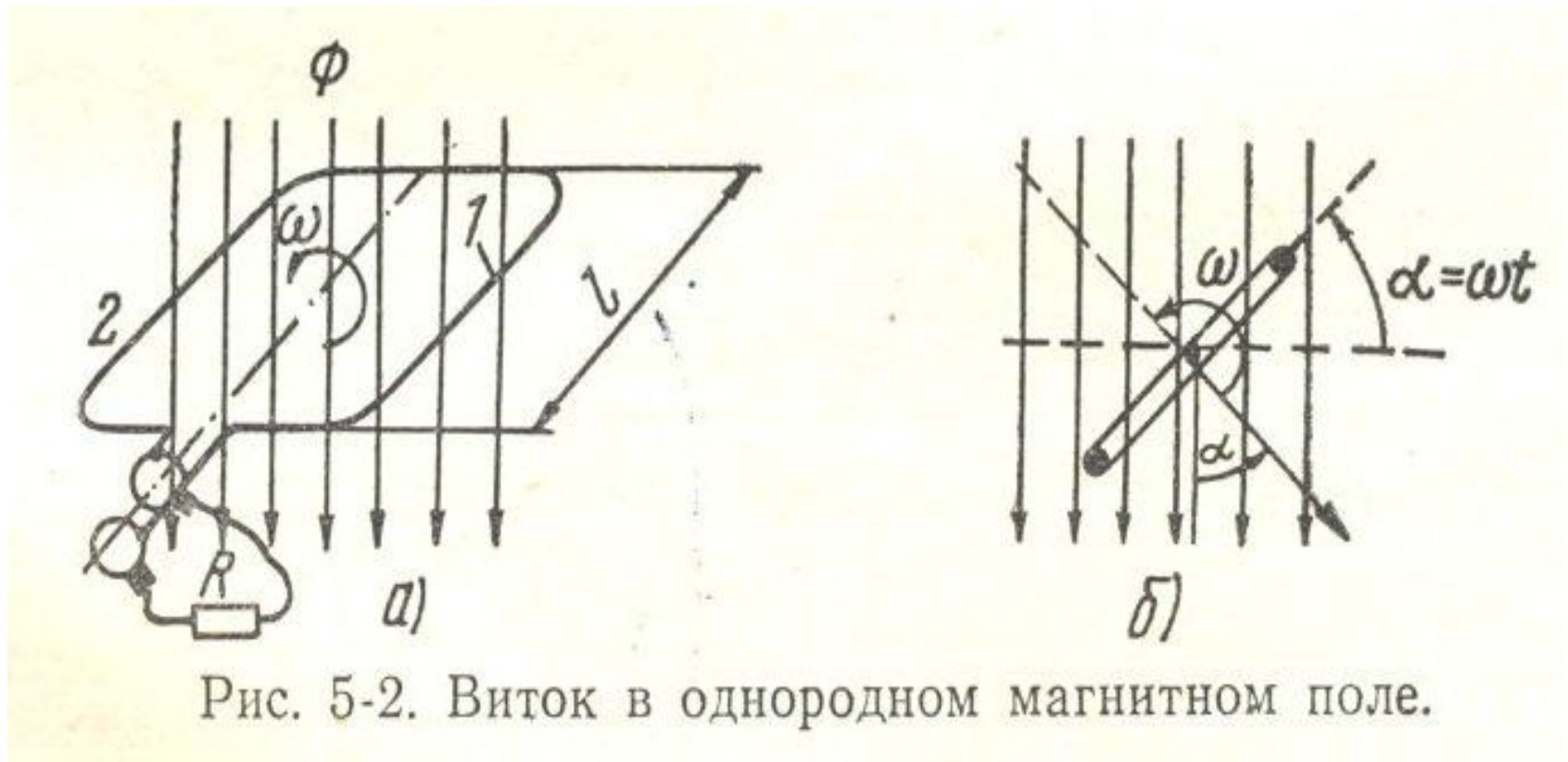


Рис. 5-2. Виток в однородном магнитном поле.

Получение синусоидальных ЭДС и тока

$$e = -d\Phi/dt, \quad \Phi = BS \cos \alpha = \Phi_m \cos \alpha,$$

$$\Phi_m = BS$$

$$\alpha = \omega t$$

$$e = -d\Phi/dt = -d(\Phi_m \cos \omega t)/dt = \omega \Phi_m \sin \omega t,$$

Получение синусоидальных эдс и тока

$$\omega \Phi_m = E_m$$

$$e = E_m \sin \omega t$$

$$i = I_m \sin \omega t$$

Получение синусоидальных ЭДС и тока

- *При всяком изменении магнитного потока через проводящий контур в этом контуре возникает электрический ток.*
- *В этом и заключается один из важнейших законов природы — закон электромагнитной индукции, открытый Фарадеем в 1831 г.*
- *Правило Ленца. Индукционный ток всегда имеет такое направление, при котором его магнитное поле уменьшает (компенсирует) изменение магнитного потока, являющееся причиной возникновения этого тока.*

Получение синусоидальных ЭДС и тока

Правило Ленца

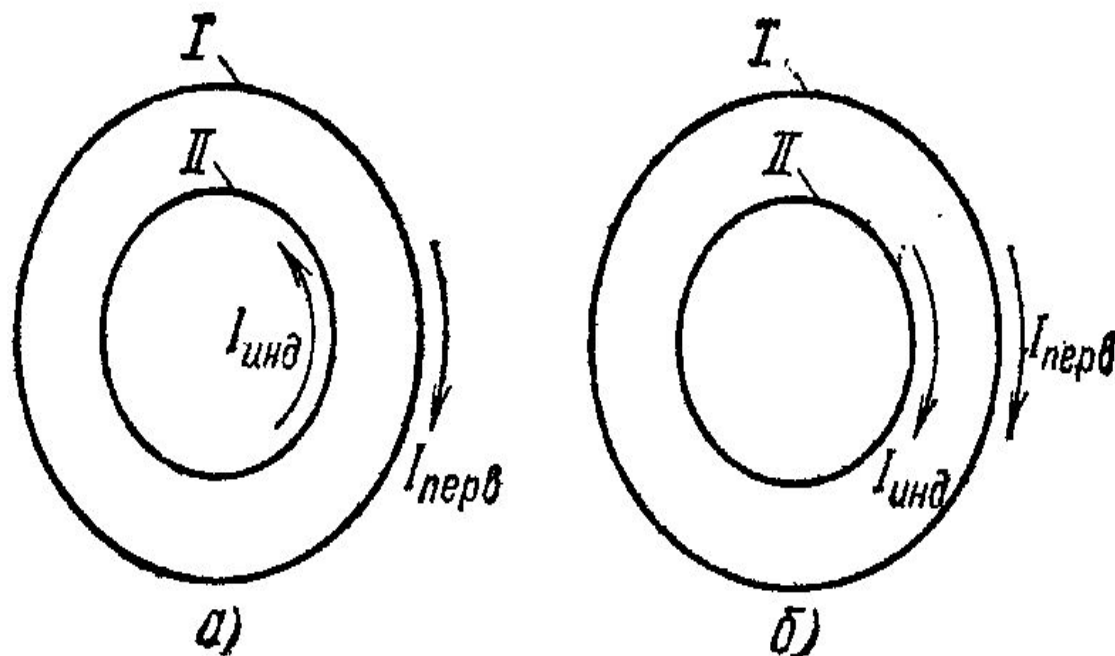


Рис 261. Связь между направлением первичного тока $I_{\text{перв}}$, создающего магнитное поле, и направлением индукционного тока $I_{\text{инд}}$:
а) при усилении магнитного поля; б) при ослаблении магнитного поля

Получение синусоидальных ЭДС и тока

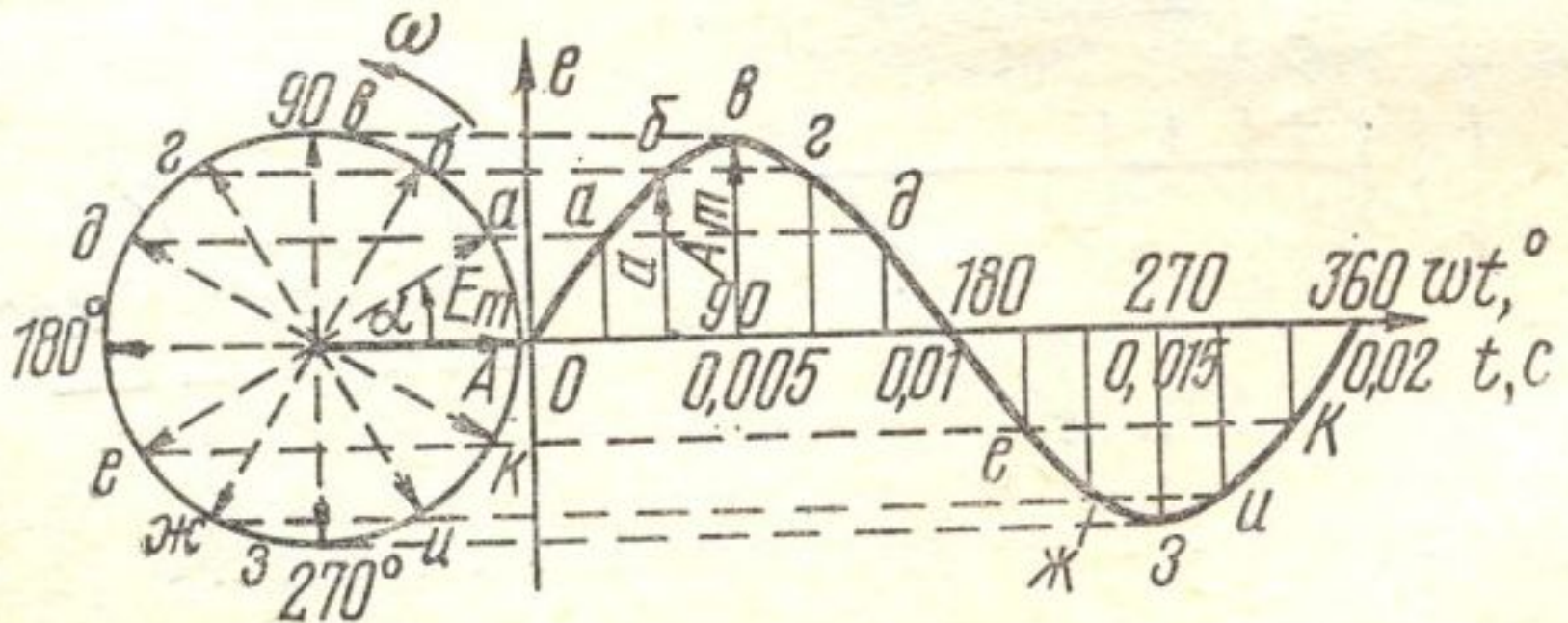


Рис. 5-3. Получение синусоиды путем вращения вектора

Действующее значение переменного тока

- Действующим значением переменного тока называется такой постоянный ток, который на одинаковом сопротивлении R за время, равное одному периоду, выделяет такое же количество тепла, что и данный переменный ток за то же время.
- Действующие значения обозначают большими буквами без индексов: I , U , E .

Действующее значение переменного тока

$$\Delta W = Ri^2 \Delta t$$

Закон
Джоуля-Ленца

$$W \sim \int_0^T Ri^2 dt$$

Действующее значение переменного тока

$$W_{\sim} = RI^2 T$$

$$W_{\sim} = W_{\sim}$$

$$I = \sqrt{\frac{1}{T} \int_0^T i^2 dt}$$

$$i = I_m \sin \omega t$$

Действующее значение переменного тока

$$I = \frac{I_m}{\sqrt{2}}$$

$$U = U_m / \sqrt{2}$$

$$E = E_m / \sqrt{2}$$

Среднее значение синусоидального тока

- Под средним значением синусоидальных токов понимают их средние значения за полпериода. Если ток $i = I_m \sin \omega t$, то его среднее значение за полпериода

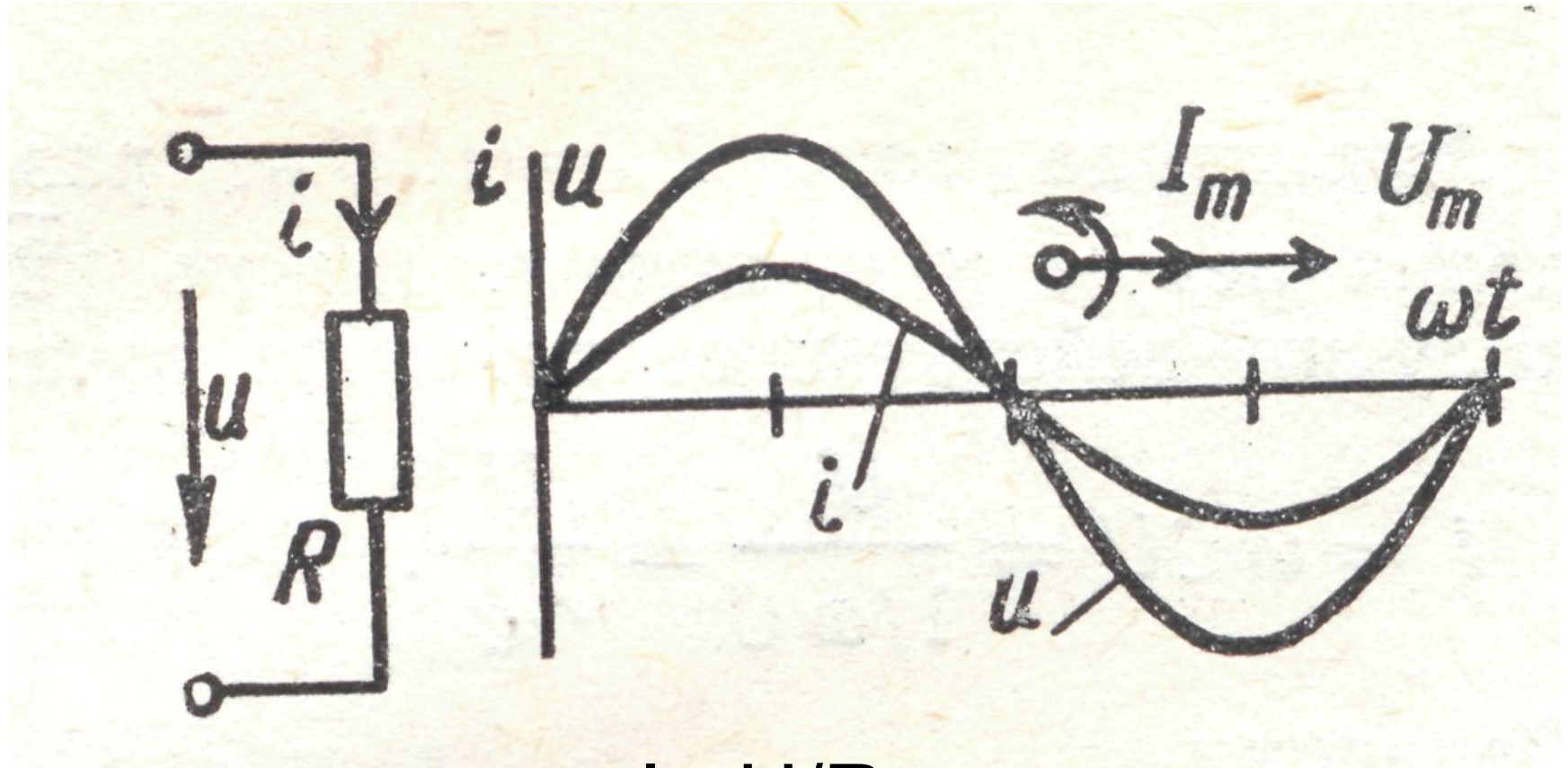
$$I_{\text{ср}} = \frac{2}{T} \int_0^{\frac{T}{2}} i \, dt = \frac{2}{T} \int_0^{\frac{T}{2}} I_m \sin \omega t \, dt = \frac{2}{\pi} I_m = 0,637 I_m$$

$$U_{\text{ср}} = \frac{2}{\pi} U_m = 0,637 U_m; \quad E_{\text{ср}} = \frac{2}{\pi} E_m = 0,637 E_m.$$

Активные и реактивные элементы в цепи синусоидального тока

- **Цепь с активным сопротивлением.**
- По закону Ома мгновенное значение тока $i = u/R = (U_m \sin(\omega t))/R = I_m \sin \omega t$, где $I_m = U_m/R$ — амплитуда тока. Разделив амплитудные значения тока и напряжения $\sqrt{2}$, найдем, что действующее значение тока равно действующему значению напряжения, деленному на активное сопротивление: $I = U/R$

Цепь с активным сопротивлением



$$I = U/R$$

Активные и реактивные элементы в цепи синусоидального тока

- Исходные понятия:
- *Индуктивный элемент (или L-элемент), который учитывает только запасённую энергию магнитного поля при протекании тока описывается вебер-амперной* $\psi = Li_L$ *истикой:*

где ψ — потокосцепление (суммарный магнитный поток) в веберах (Вб), L — индуктивность в генри (Гн), i_L — ток в амперах (А).

ИНДУКТИВНЫЙ ЭЛЕМЕНТ

$$I = U / \omega L$$

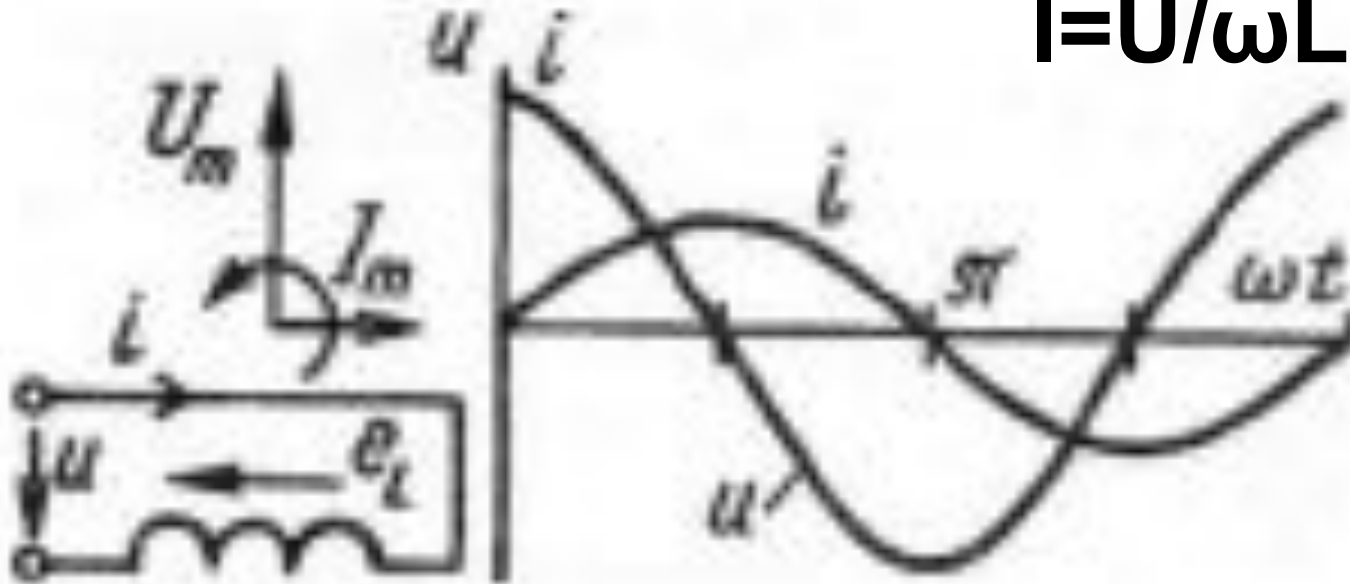


Рис. 5-9. Схема, векторная диаграмма и графики тока и напряжения цепи с индуктивностью.

$$X_L = \omega L$$

Активные и реактивные элементы в цепи синусоидального тока

- *Емкостный элемент (или С-элемент), который учитывает только запасённую энергию электрического поля, описывается кулон-вольтной характеристикой:*
- $q = C u_c$,
- *где q — заряд в кулонах (Кл), C — емкость в фарадах (Ф), u_c — напряжение в вольтах (В).*

Емкостный элемент

$$I = U / X_c$$

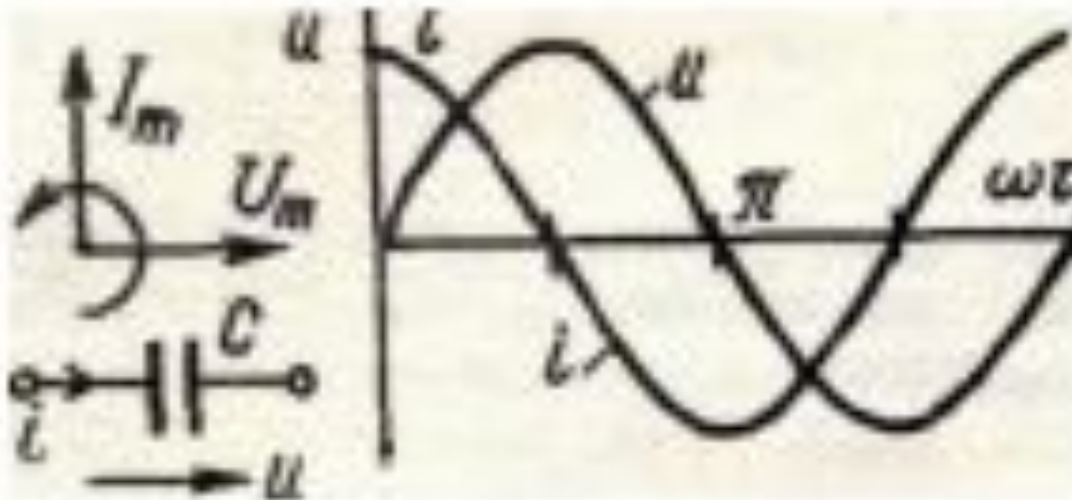


Рис. 5-10. Схема, векторная диаграмма, графики тока и напряжения цепи с емкостью.

$$X_c = 1 / \omega C$$

Активные и реактивные элементы в цепи синусоидального тока

где q — заряд в кулонах (Кл), C — емкость в фарадах (Ф), u_C — напряжение в вольтах (В).

Основные формулы, характеризующие процессы в индуктивном и емкостном элементах, приведены в таблице.

Характеристики	L-элемент	C-элемент
Исходная характеристика	$\psi = Li_L$	$q = Cu_C$
Вольт-амперная характеристика (ВАХ)	$u_L = d\psi/dt = L \frac{di_L}{dt}$ $i_L(t) = i_L(t_0^-) + (1/L) \int_{t_0}^t u_L(t) dt$	$i_C = dq/dt = C \frac{du_C}{dt}$ $u_C(t) = u_C(t_0^-) + (1/C) \int_{t_0}^t i_C(t) dt$
Мощность	$p_L = u_L i_L$ <p>$p > 0$ — режим накопления энергии $p < 0$ — режим возврата запасенной энергии</p>	$p_C = u_C i_C$
Энергия	$W_L = 0,5Li_L^2$	$W_C = 0,5Cu_C^2$
Закон коммутации (принцип непрерывности)	При $u(t)$ — конечном $\psi(t_0+) = \psi(t_0-)$ $i_L(t_0+) = i_L(t_0-)$	При $i(t)$ — конечном $q(t_0+) = q(t_0-)$ $u_C(t_0+) = u_C(t_0-)$

Активные и реактивные элементы в цепи синусоидального тока

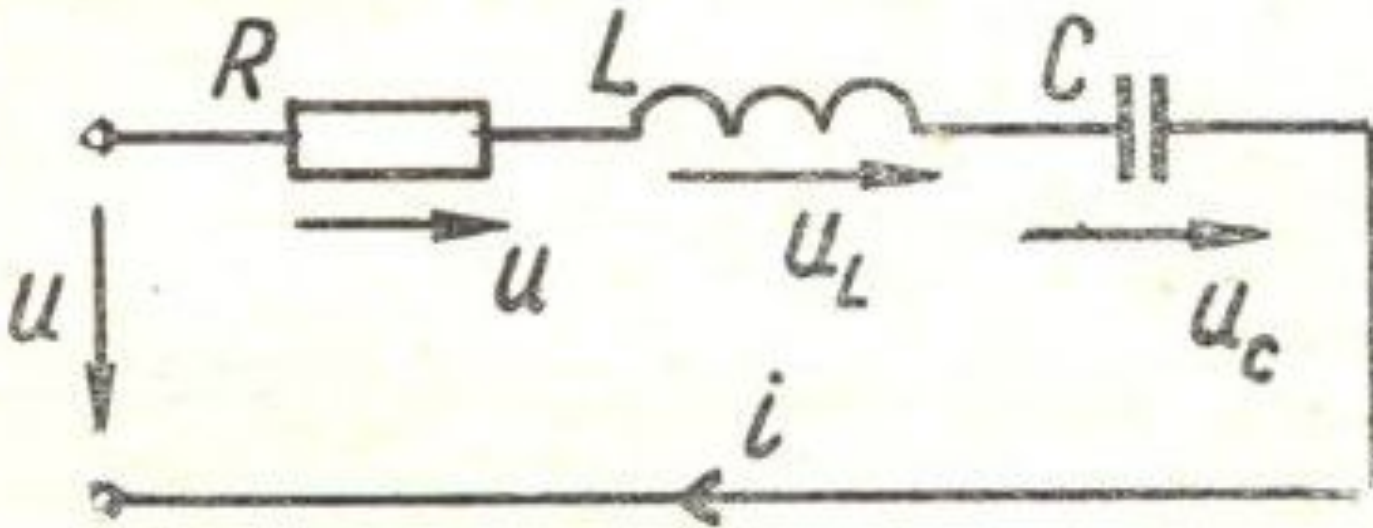


Рис. 6-2. Схема последовательного соединения элементов R , L и C .

Положительная и отрицательная МОЩНОСТЬ

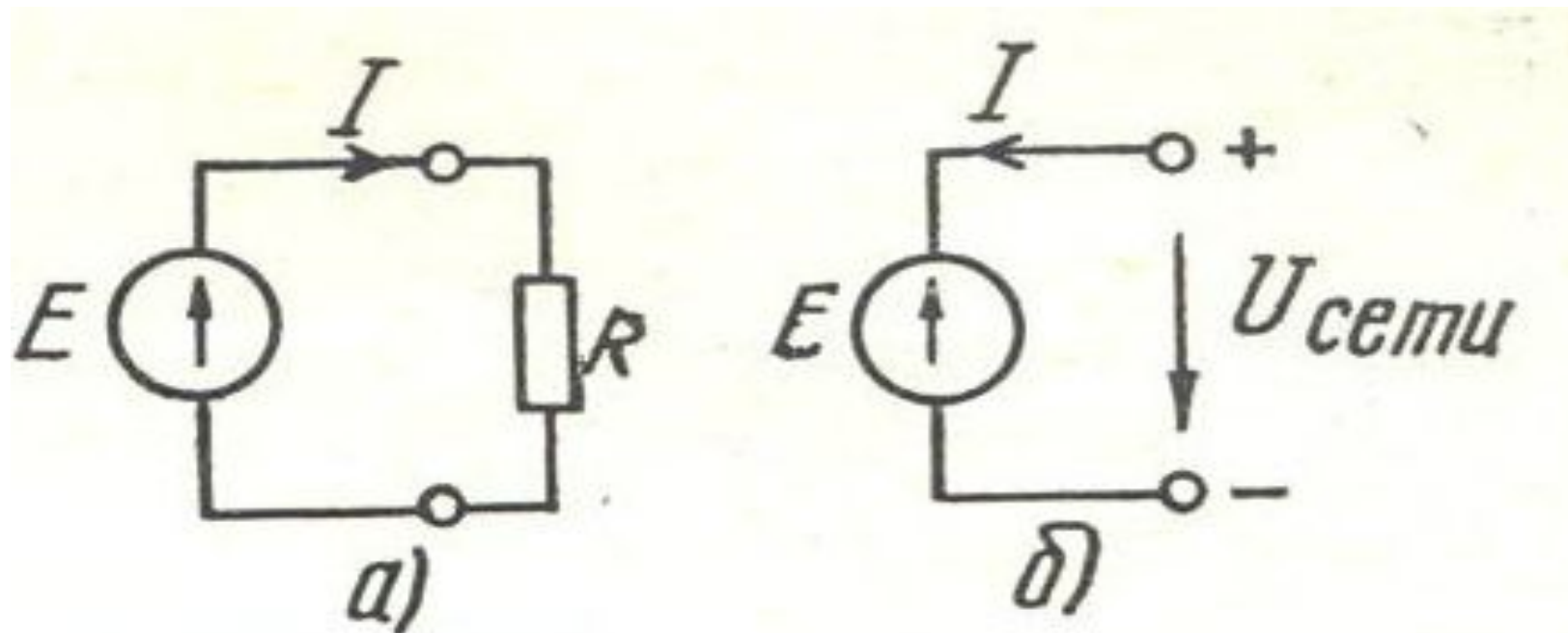
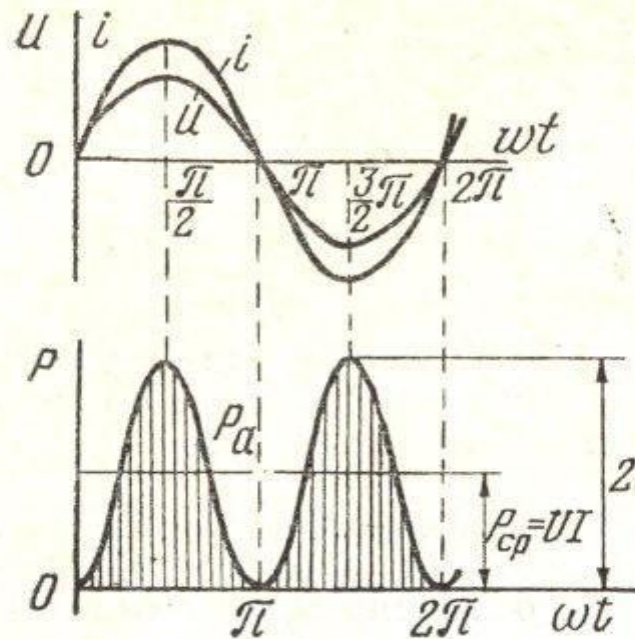


Рис. 8-2. Направление эдс и тока в источнике а) и потребителе б) электрической энергии.

Мгновенная мощность в цепи с активным сопротивлением



$$U = RI$$

$$P = IU = RI^2$$

Рис. 8-3. График мгновенной мощности в цепи с активным сопротивлением.

Мгновенная мощность в цепи с индуктивным сопротивлением

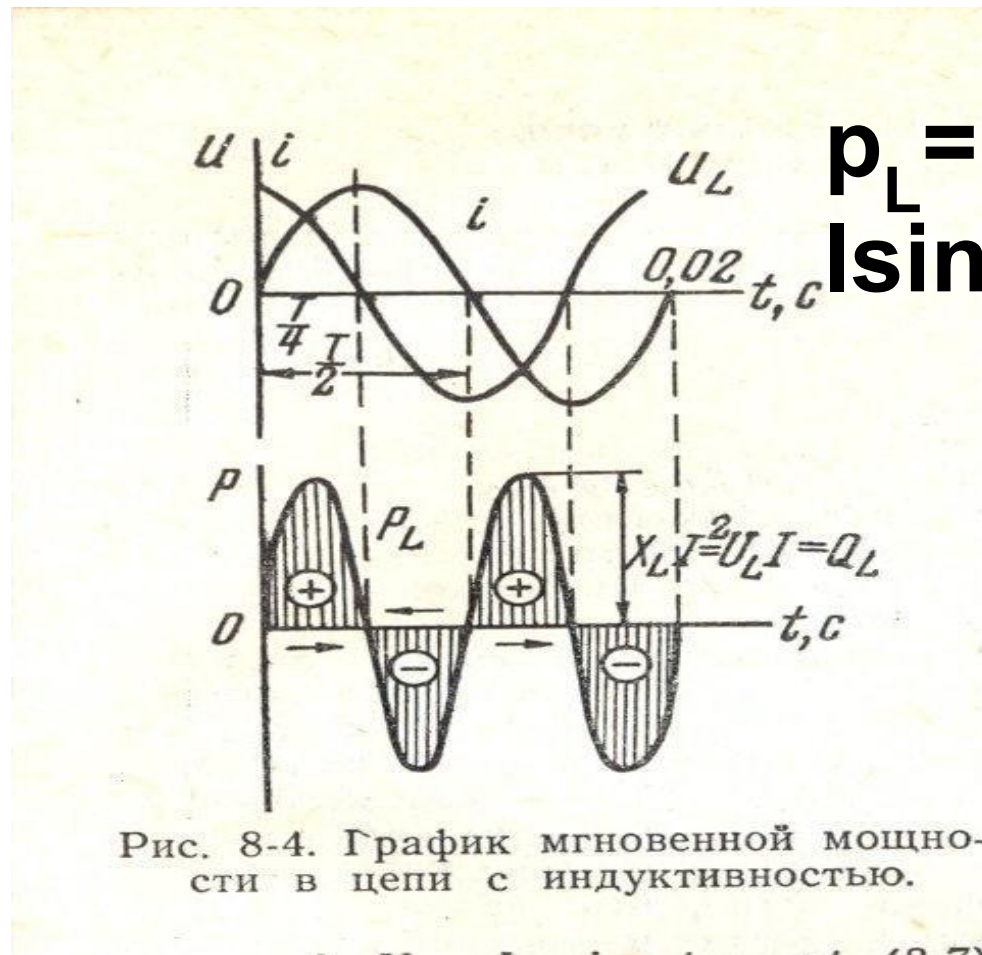


Рис. 8-4. График мгновенной мощности в цепи с индуктивностью.

Мгновенная мощность в цепи с емкостным сопротивлением

$$p_c = U_c I \sin 2\omega t$$

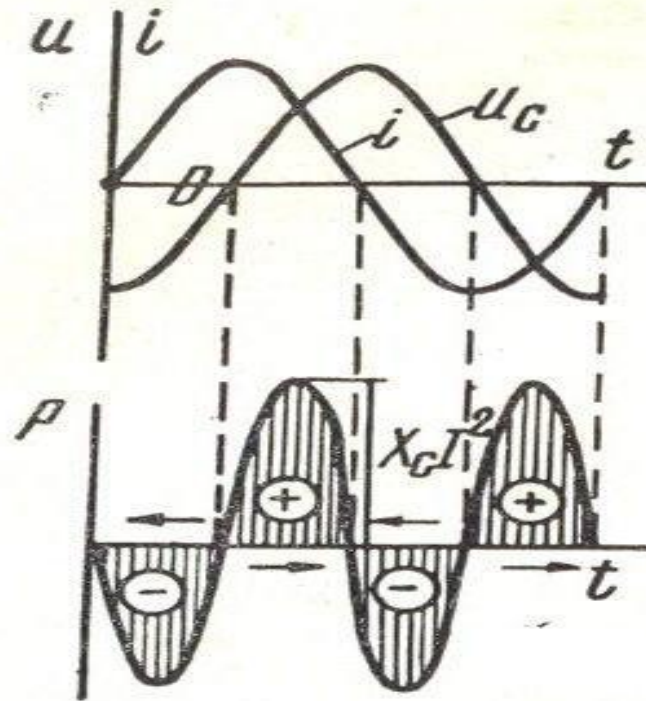
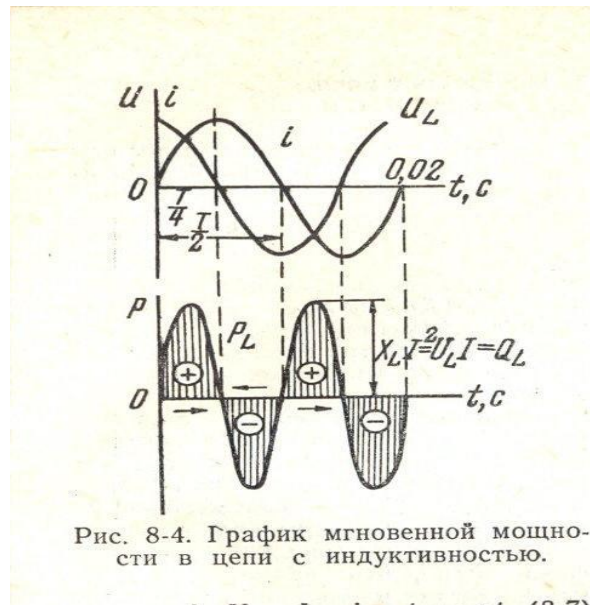


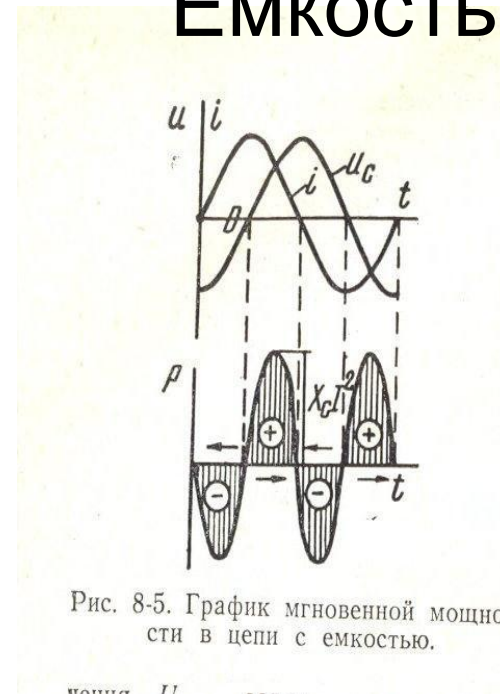
Рис. 8-5. График мгновенной мощности в цепи с емкостью.

Сравнительный анализ изменения мощности на индуктивности и на ёмкости

Индуктивность



Ёмкость



- Выводы: 1. мощность на индуктивности и на ёмкости изменяется с удвоенной частотой
2. мощности на индуктивности и на ёмкости меняются в противофазе

Мгновенная мощность в цепи со смешанным (преимущественно индуктивным) сопротивлением

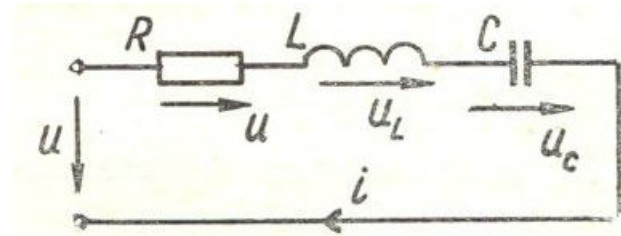
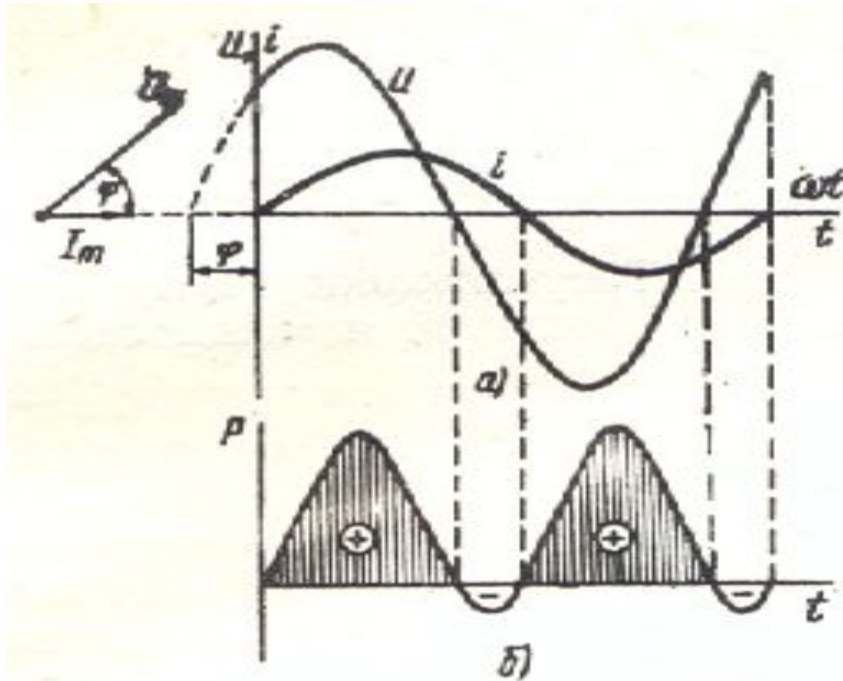


Рис. 6-2. Схема последовательного соединения элементов R , L и C .

Для анализа процессов воспользуемся уравнением на основании второго закона Кирхгофа в комплексной форме:

$$\dot{U} = \dot{U}_R + \dot{U}_L + \dot{U}_C$$

Активные и реактивные элементы в цепи

синусоидального тока

- Подставим в это уравнение значения напряжений, выраженные по закону Ома:

$$\dot{U} = R\dot{I} + jX_L\dot{I} - jX_C\dot{I} = [R + j(X_L - X_C)]\dot{I} = \underline{Z}\dot{I}$$

$$X_L = \omega L$$

$$X_C = 1/\omega C$$

где \underline{Z} – комплексное

сопротивление цепи.

$$\underline{Z} = R + j(X_L - X_C) = R + jX$$

Закон Ома в комплексной форме

Закон Ома в комплексной форме для цепи с последовательным соединением приемников:

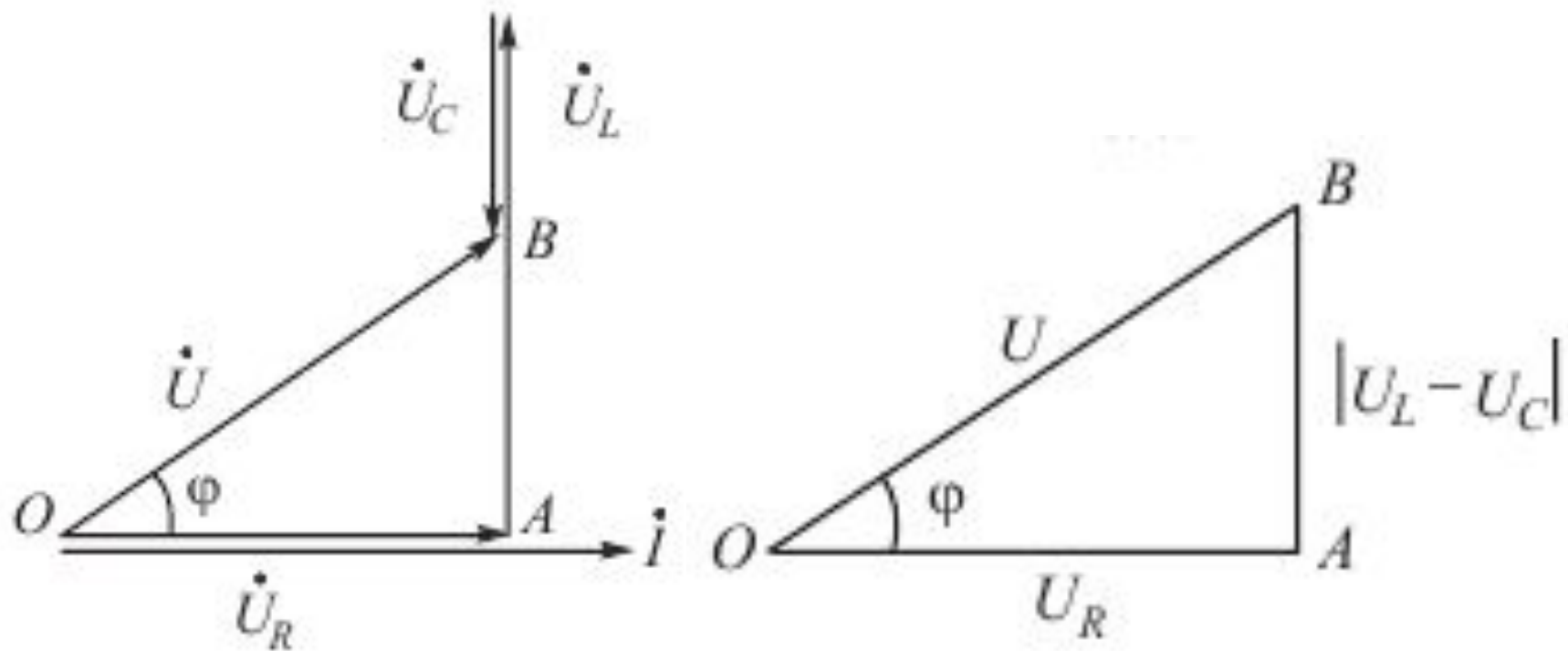
$$\dot{U} = \underline{Z} \dot{I}.$$

Реактивное сопротивление X может быть положительным и отрицательным.

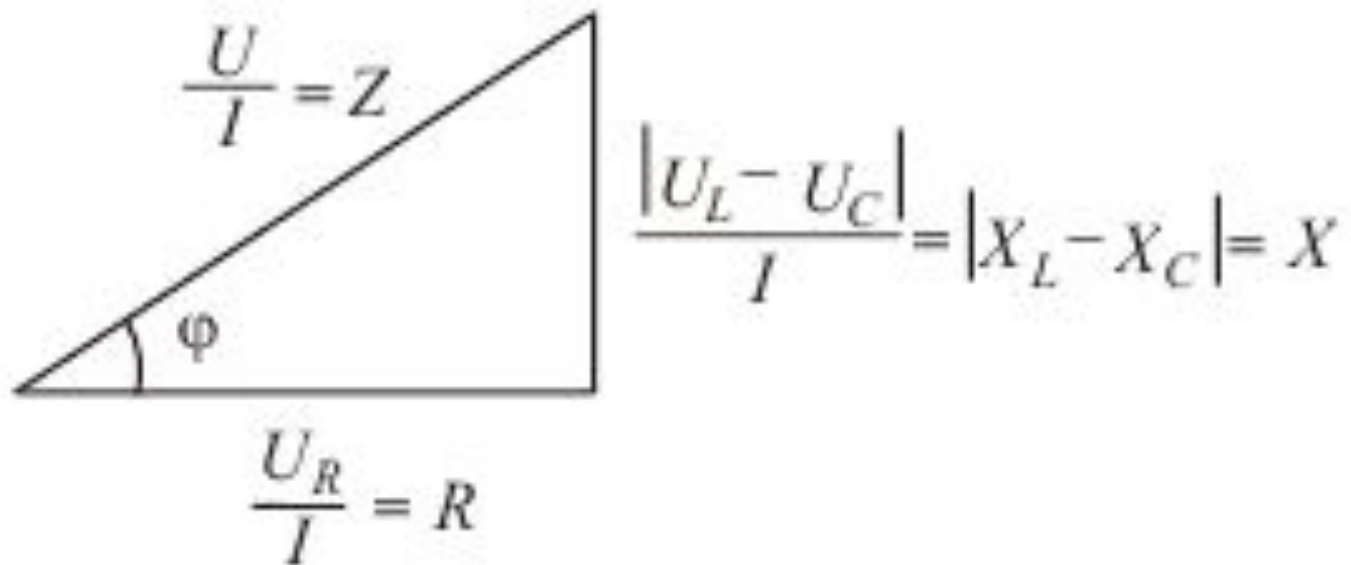
Реактивное сопротивление $X > 0$, если $X_L > X_C$. В этом случае цепь имеет индуктивный характер.

Реактивное сопротивление $X < 0$, если $X_L < X_C$. Тогда цепь имеет емкостный характер.

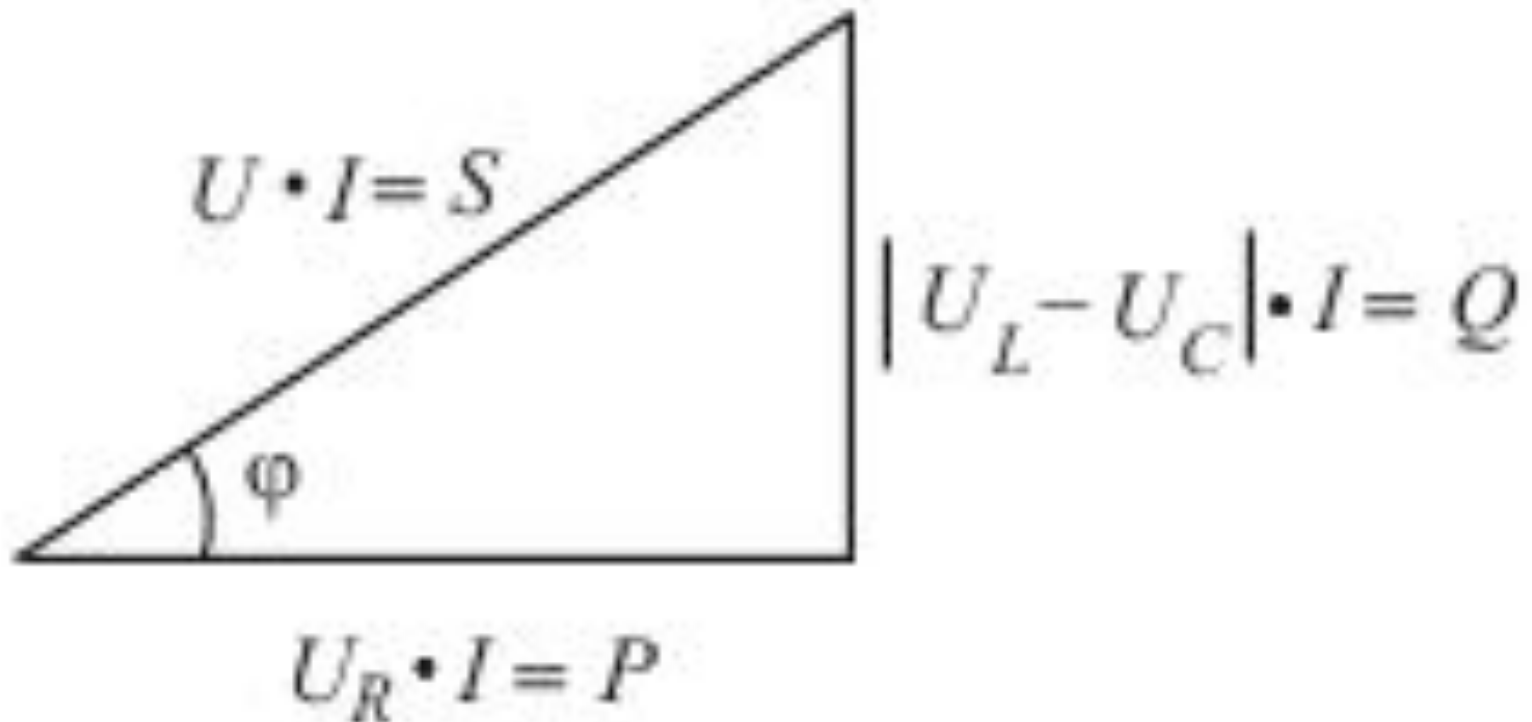
Построение векторной диаграммы



Треугольник сопротивлений



Треугольник мощностей



Мощности

- Реактивная мощность:

$$Q = |U_L - U_C| \cdot I = X \cdot I^2 = U I \sin \varphi$$

**Полная (кажущаяся)
мощность**

$$S = U \cdot I = \sqrt{P^2 + Q^2}$$

Мощности

Активная мощность

$$P = U_R \cdot I = R \cdot I^2 = U \cdot I \cdot \cos\varphi$$

Активную мощность измеряют в ваттах (Вт), реактивную – вольт-амперах реактивных (вар), полную – вальт-амперах (В·А).

Основные формулы

Активное сопротивление

$$W = \int_0^T p(t) dt$$

$$W = U_a IT$$

$$P_{\text{cp}} = W/T = U_a I$$

$$U_a = RI$$

$$P = RI^2$$

Основные формулы

ИНДУКТИВНОСТЬ

$$i = I_m \sin \omega t$$

$$u_L = U_{Lm} \sin (\omega t + \pi/2)$$

$$p_L = u_L i = U_{Lm} I_m \sin \omega t \cos \omega t$$

$$p_L = U_L I \sin 2\omega t$$

$\bar{p}_L = u_L i$ равна нулю

Основные формулы Индуктивность

$$W = \int_0^T p_L dt =$$

$$= \int_0^T U_L I \sin 2\omega t dt = 0$$

$$Q_L = U_L I$$

$$U_L = X_L I \quad Q_L = X_L I^2$$

Основные формулы

Емкость

$$\begin{aligned} p_C &= ui = U_{Cm} I_m \sin \omega t \cos \omega t = \\ &= U_C I \sin 2\omega t, \end{aligned} \quad (8-12)$$

$$Q_C = U_C I = X_C I^2$$

Основные формулы цепи со смешанным (преимущественно индуктивным) сопротивлением

$$p(t) = ui = U_m \sin(\omega t + \varphi) I_m \sin \omega t$$

$$\varphi = \operatorname{arctg} (X_L - X_C) / R,$$

Раскрывая $\sin(\omega t + \varphi) = \sin \omega t \times \cos \varphi + \cos \omega t \sin \varphi$ и заменяя $U_m = \sqrt{2}U$, $I_m = \sqrt{2}I$, получим $p(t) = 2UI \times \cos \varphi \sin^2 \omega t + UI \sin \varphi \sin 2\omega t$. (8-15)

Учтем, что $U \cos \varphi = U_a$ — активная, а $U \sin \varphi = U_p$ — реактивная составляющие напряжения. Тогда

Основные формулы цепи со смешанным (преимущественно индуктивным) сопротивлением

$$p(t) = 2U_a I \sin^2 \omega t + U_p I \sin 2\omega t$$

$$P = P_a + P_L$$

Основные формулы цепи со смешанным (преимущественно индуктивным) сопротивлением

$$P = W/T = \frac{1}{T} \int_0^T p(t) dt$$

$$P = \frac{1}{T} \int_0^T (2UI \cos \varphi \sin^2 \omega t + UI \sin \varphi \sin 2\omega t) dt$$

$$\int_0^T \sin^2 \omega t dt = T/2$$

$$P = UI \cos \varphi$$

Основные формулы цепи со смешанным (преимущественно индуктивным) сопротивлением

Коэффициент мощности $\cos \varphi$ является важнейшим энергетическим фактором. Это видно из следующего примера.

Если энергию передавать при $\cos \varphi = 1$, то ток в цепи равен $I = P/U$. Если же $\cos \varphi = 0,5$, то $I = P/0,5U = 2P/U$, т. е. ток увеличивается в два раза.

Резонанс напряжений

Явление, при котором в последовательной цепи из элементов R , L и C напряжение совпадает по фазе с током, называют резонансом напряжений.

Резонанс токов

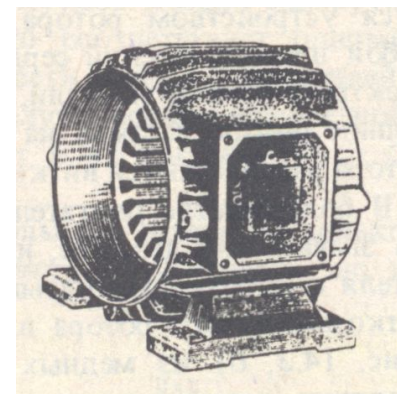
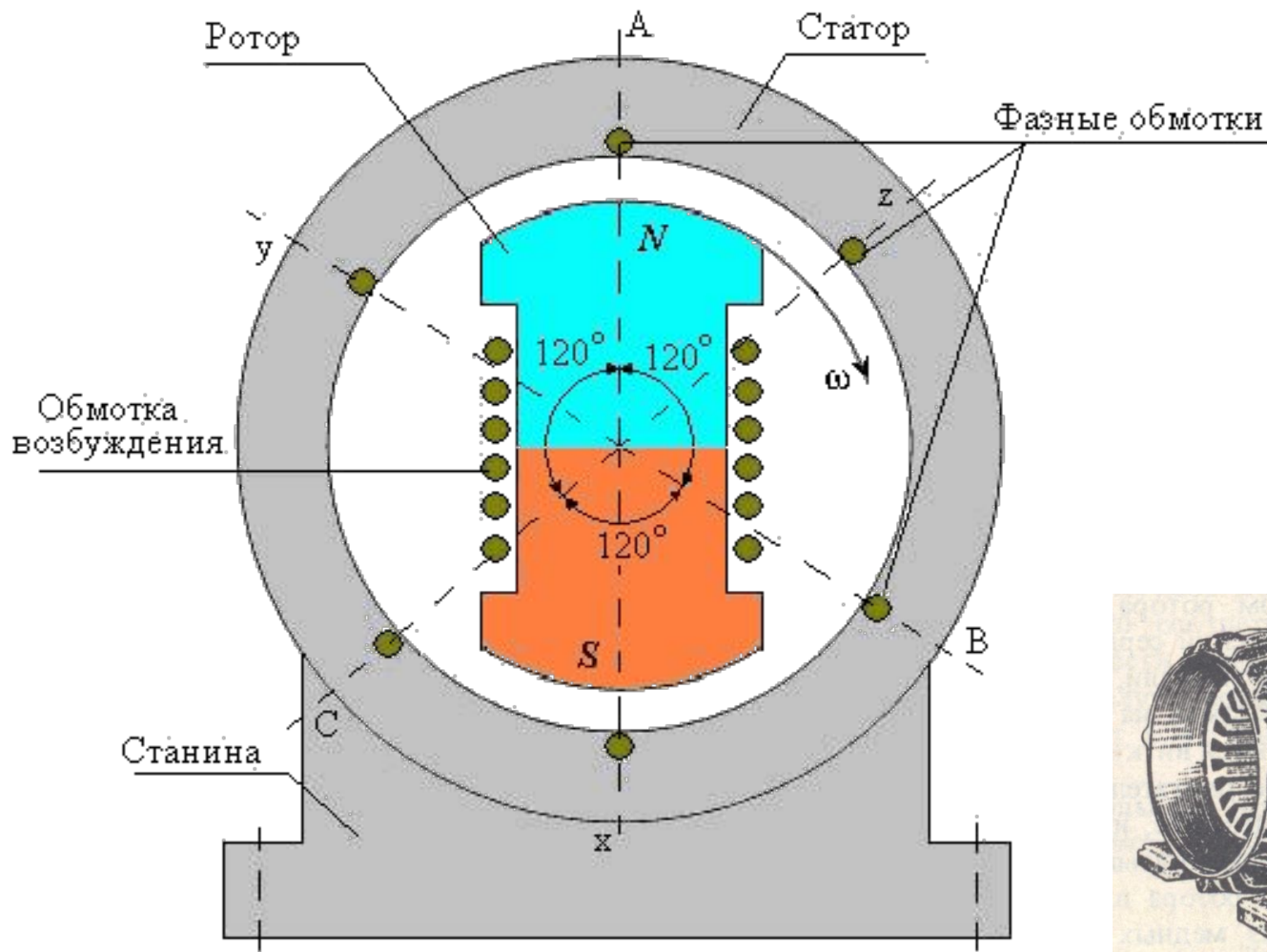
Явление, при котором в электрической цепи с параллельно соединенными элементами R , L и C ток в неразветвленной части цепи совпадает по фазе с напряжением, называют резонансом токов.

Электротехника

Тема №3: Трёхфазная цепь

Получение системы трёхфазных ЭДС.
Способы соединения фаз трёхфазных
источников и приемников
электрической энергии. Измерение
мощности и энергии трёхфазной цепи.

Трехфазные электрические цепи.



Рабочая часть обмотки

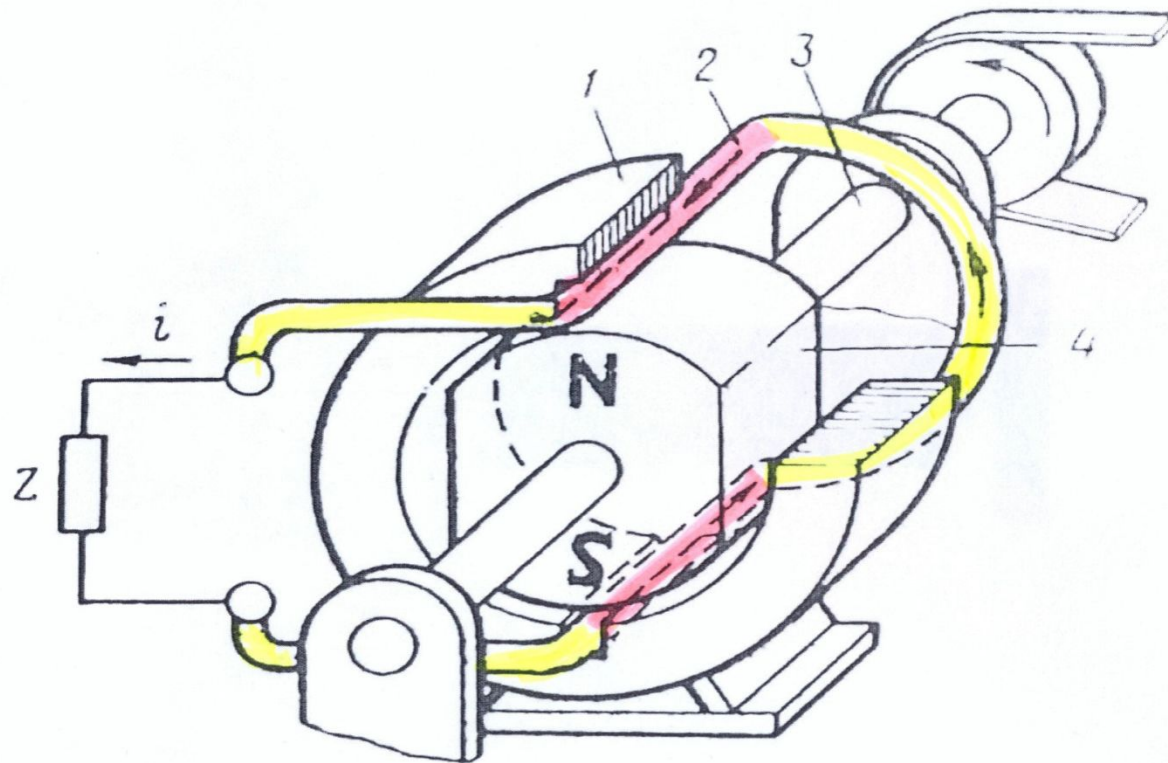
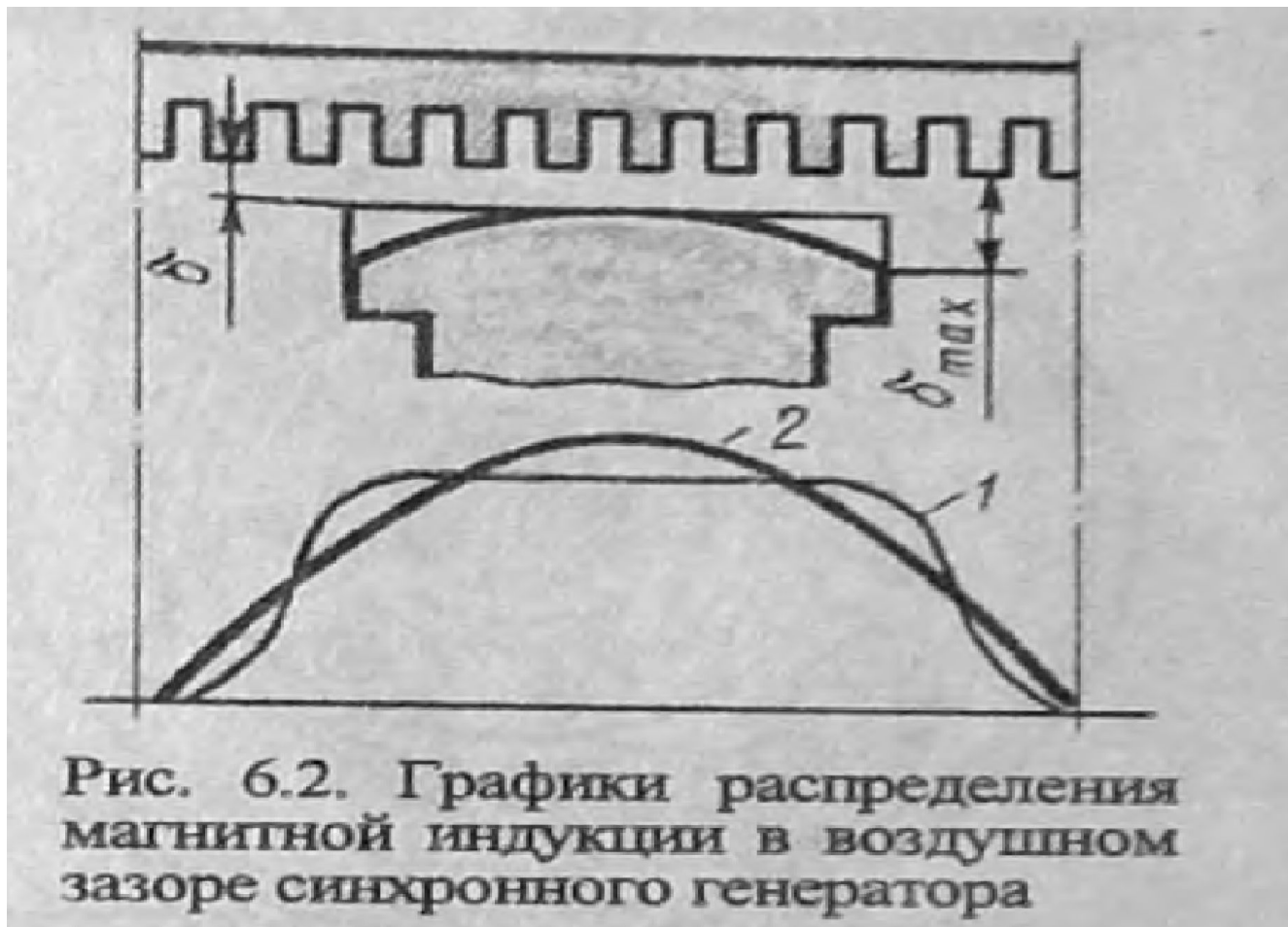


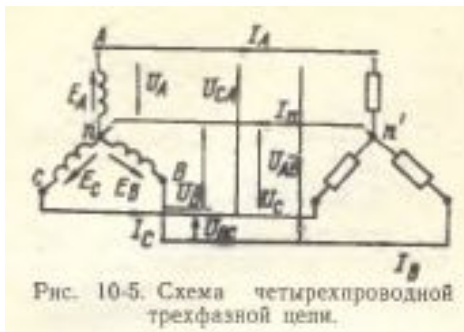
Рис. 6.1. Упрощенная модель синхронного генератора

Обмотка укладывается в пазы и занимает некоторый сектор



Определения

- Фазные и линейные величины.
Величины, относящиеся к одной фазе (рис. 10-5), получили название фазных: фазные эдс E_a, E_b, E_c ; фазные токи I_a, I_b, I_c ; фазные напряжения U_a, U_b, U_c .
- * Термин «фаза» в электротехнике имеет два значения: фаза — аргумент синусоидальной функции ωt и фаза — отдельная цепь трехфазной цепи. Обмотки генератора также называют фазами.

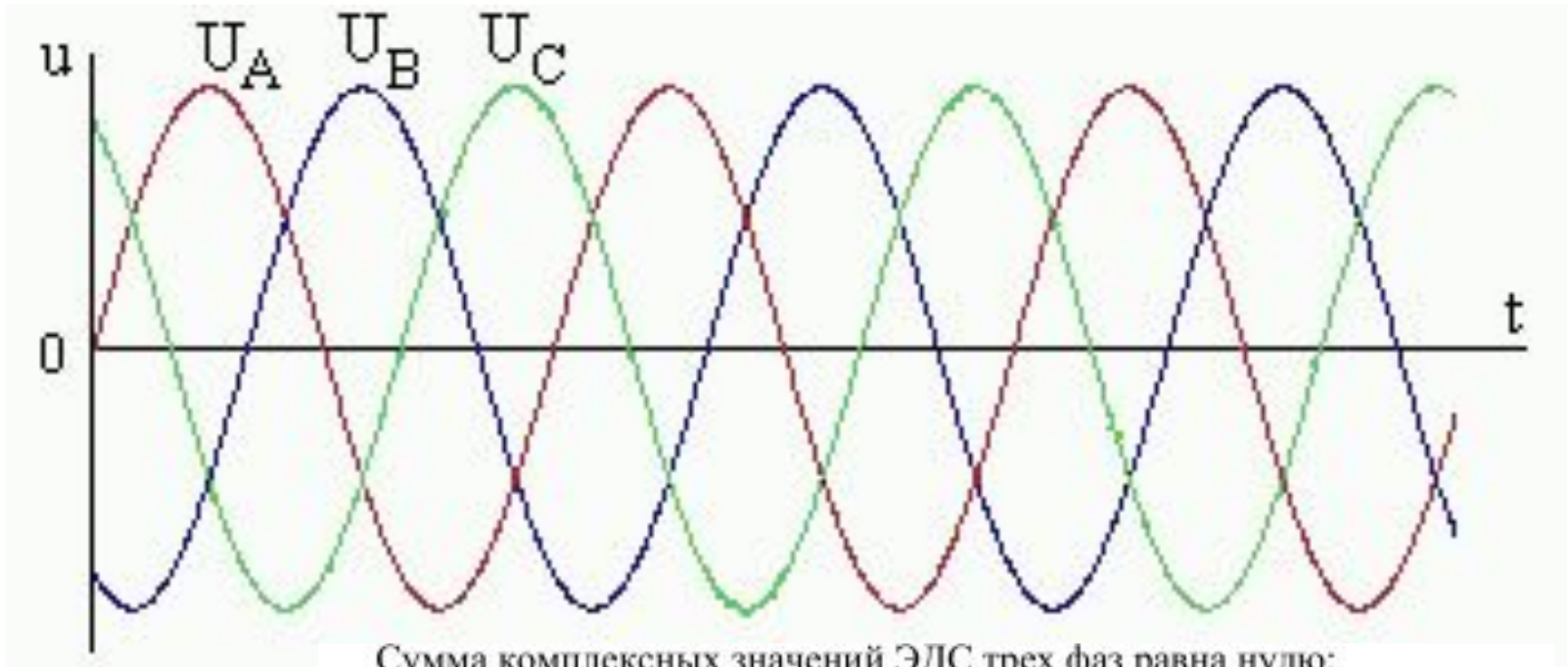


- Напряжения между линейными проводами называются линейными: U_{ab} , U_{bc} , U_{ca} . Токи в линейных проводах — линейные токи.
- Токи в фазах генератора и фазах приемника сохранили название фазных токов. Из рис. 10-5 видно, что фазный ток является и линейным током.

Симметричная система ЭДС

- Симметричная система ЭДС – это три синусоиды, сдвинутые относительно друг друга по фазе на угол 120° . Принято считать, что начальная фаза ЭДС фазы А равна нулю, ЭДС фазы В отстает от ЭДС фазы А на 120° , ЭДС фазы С отстает от ЭДС фазы В на 120° .

Временные зависимости



$$\hat{E}_A + \hat{E}_B + \hat{E}_C = E + Ee^{-j120^\circ} + Ee^{+j120^\circ} = E - \frac{E}{2} - j\frac{\sqrt{3}}{2}E - \frac{E}{2} + j\frac{\sqrt{3}}{2}E = 0.$$

Представление комплексными числами

Комплексы действующих значений ЭДС фаз в показательной форме могут быть записаны уравнениями:

$$\begin{aligned}\dot{E}_A &= E; & \dot{E}_B &= E e^{-j\frac{2\pi}{3}} = E e^{-j120^\circ} = a^2 E; \\ \dot{E}_C &= E e^{j\frac{2\pi}{3}} = E e^{j120^\circ} = E e^{-j\frac{4\pi}{3}} = a E,\end{aligned}$$

где $a = e^{j120^\circ}$ – оператор поворота, $a^2 = e^{j240^\circ} = e^{-j120^\circ}$.

Условное изображение фаз обмоток генератора и их разметка представлены на рис.

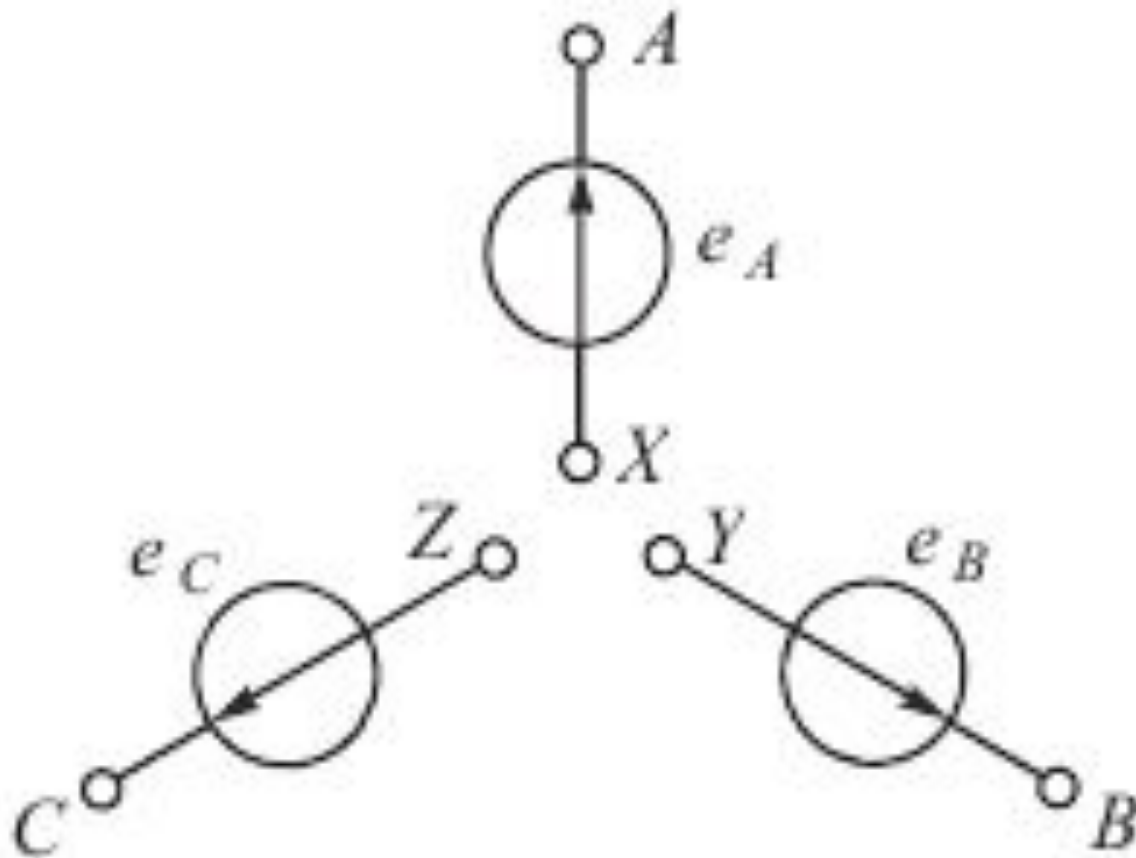


Рис. 11. 1

Трехфазная система ЭДС для МГНОВЕННЫХ значений

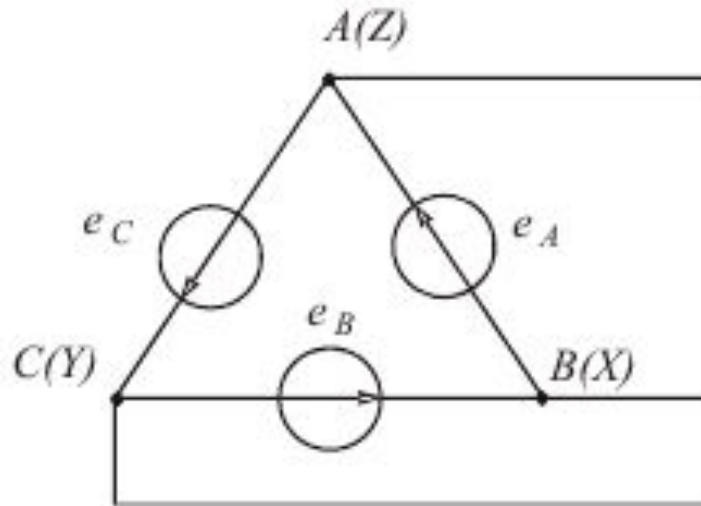
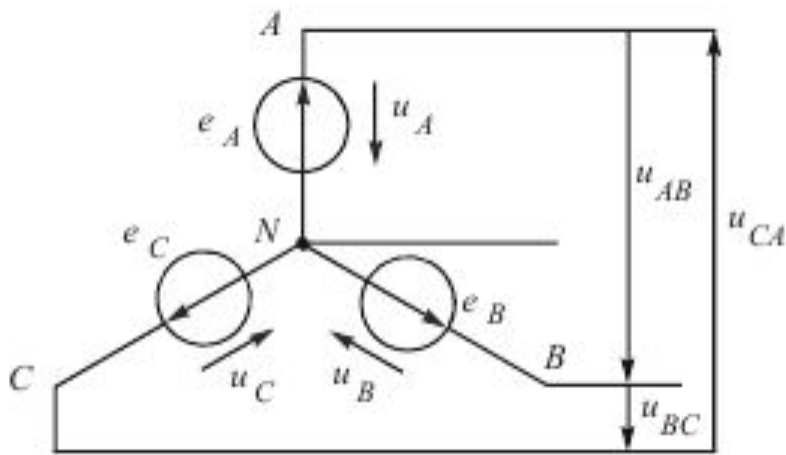
$$e_A(t) = E_m \sin(\omega t);$$

$$e_B(t) = E_m \sin(\omega t - 120^\circ);$$

$$e_C(t) = E_m \sin(\omega t + 120^\circ);$$

Способы соединения фаз обмоток генератора.

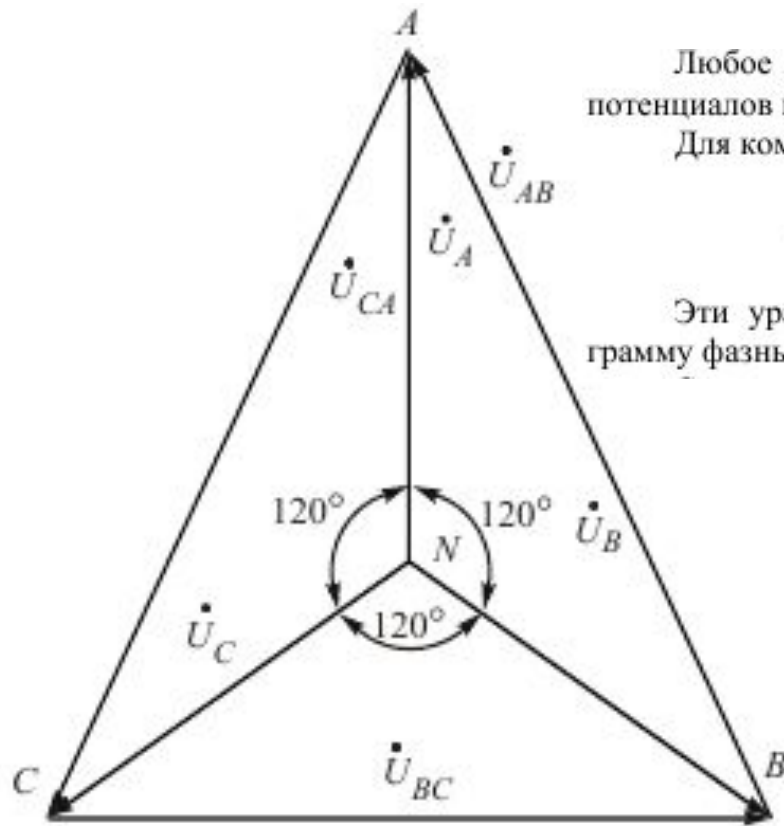
- Соединение звездой Соединение
треугольником



Обычно обмотки генератора соединяют звездой.

Напряжения между началом и концом фазы (см. рис. 11.3) называют фазными (u_A , u_B и u_C), а напряжения между началами фаз генератора – линейными (u_{AB} , u_{BC} , u_{CA}).

Соотношение между линейным и фазным напряжением при соединении источника звездой



Любое линейное напряжение можно определить, рассчитав изменение потенциалов между соответствующими началами фаз генератора.

Для комплексных значений эти уравнения имеют вид

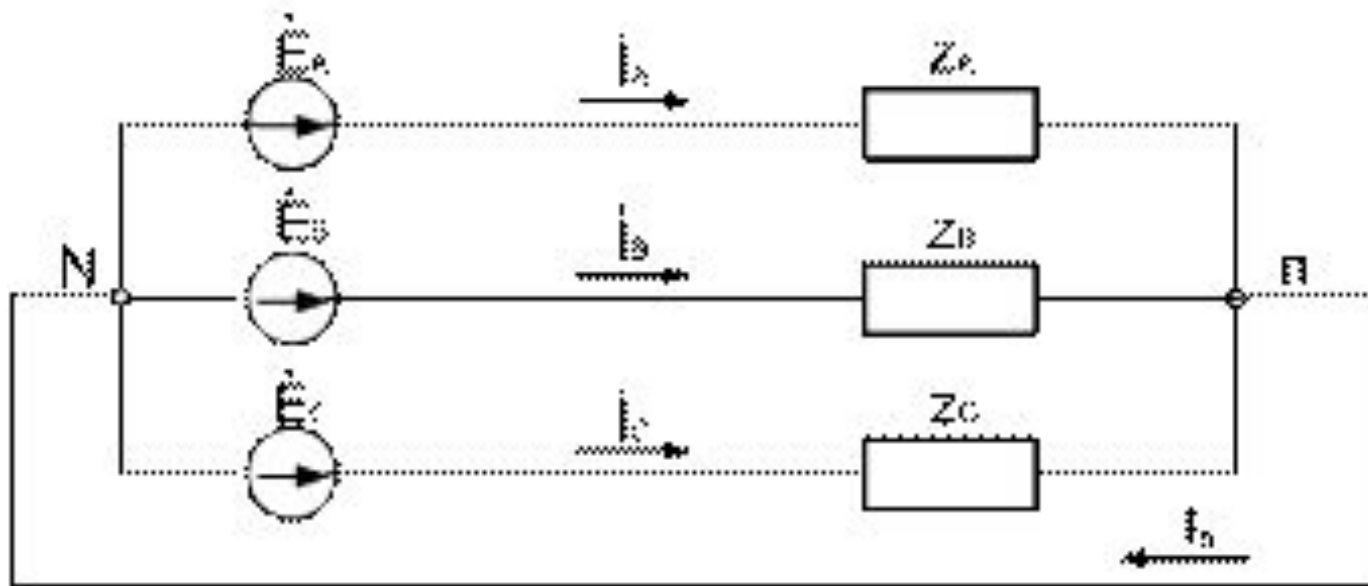
$$\dot{U}_{AB} = \dot{U}_A - \dot{U}_B; \quad \dot{U}_{BC} = \dot{U}_B - \dot{U}_C; \quad \dot{U}_{CA} = \dot{U}_C - \dot{U}_A.$$

Эти уравнения дают возможность построить топографическую диаграмму фазных и линейных напряжений ([рис. 11.5](#)).

Линейное напряжение по величине больше фазного в $\sqrt{3}$ раз, т. е.

$$U_{\text{л}} = \sqrt{3} U_{\text{ф}} \quad \text{или} \quad U_{\text{ф}} = \frac{U_{\text{л}}}{\sqrt{3}}.$$

Соединение «звезда – звезда» с нейтральным проводом



$$\dot{U}_\Phi = \dot{U}_\Pi / \sqrt{3}$$

$$\dot{I}_\Phi = \dot{I}_\Pi$$

Соединение **звезда – звезда** без нейтрального провода.

$$\dot{I}_A = \underline{Y}_A (\dot{U}_A - \dot{U}_{Nn}) = \frac{\dot{U}_A - \dot{U}_{Nn}}{\underline{Z}_A};$$

$$\dot{I}_B = \underline{Y}_B (\dot{U}_B - \dot{U}_{Nn}) = \frac{\dot{U}_B - \dot{U}_{Nn}}{\underline{Z}_B};$$

$$\dot{I}_C = \underline{Y}_C (\dot{U}_C - \dot{U}_{Nn}) = \frac{\dot{U}_C - \dot{U}_{Nn}}{\underline{Z}_C}.$$

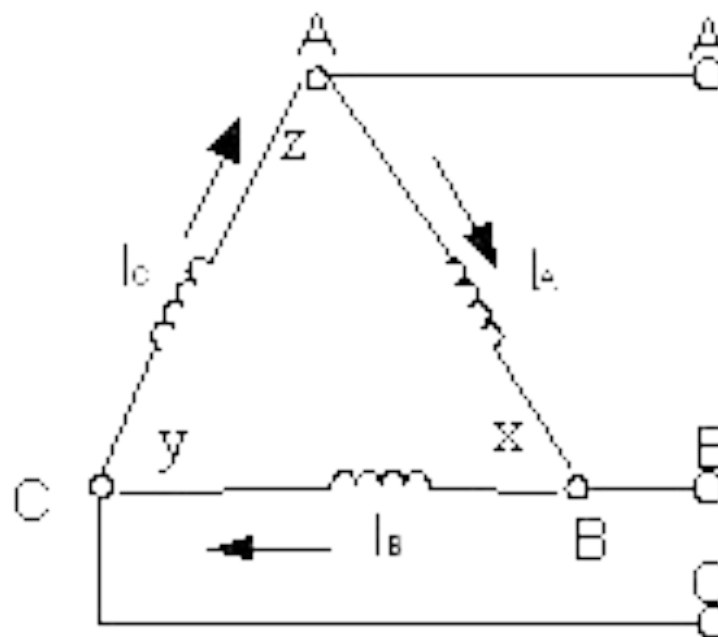
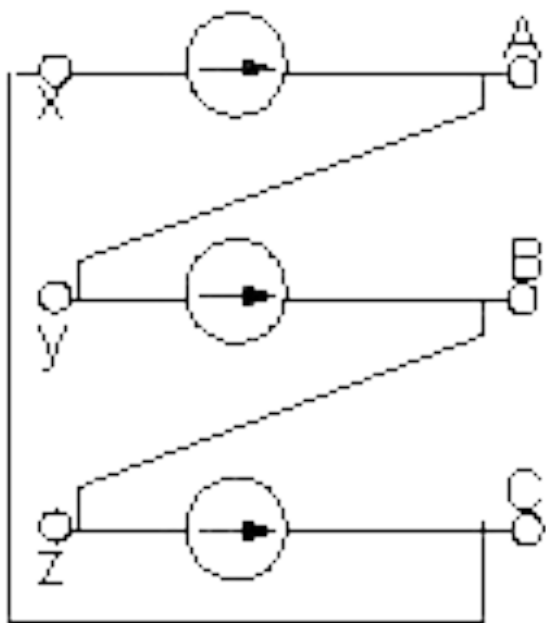
Этот режим эксплуатации трехфазных цепей на практике не желателен.

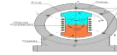
звезда – звезда

Несимметричный режим без нулевого провода

- Линейные напряжения U_{ab} , U_{bc} , U_{ca} остаются неизменными при любой нагрузке, так как клеммы приемника соединены с началами фаз генератора А, В, С.
- При неравномерной нагрузке фаз, $Z_a \neq Z_b \neq Z_c$. В результате сместится точка n, т.е. будут нарушены фазные напряжения.
- При несимметричных нагрузках возникает несимметричность фазных напряжений (перекос напряжений), нарушается нормальная работа

Соединение нагрузки треугольником





Соединение нагрузки треугольником

$$\dot{U}_\Phi = \dot{U}_\Pi$$

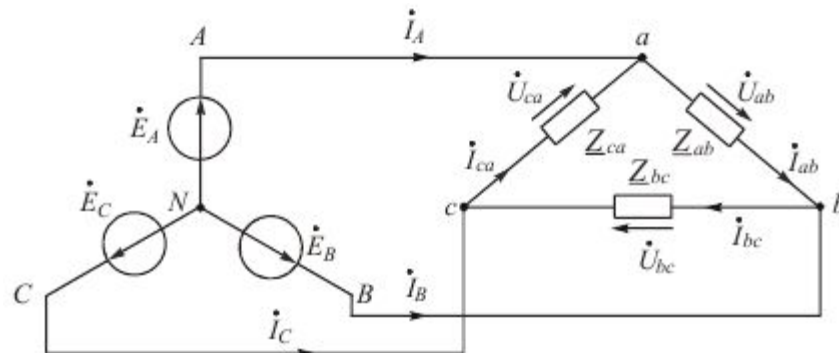


Рис. 12.1

В симметричной системе всегда

$$\dot{I}_\Pi = \sqrt{3} \dot{I}_\Phi$$

В несимметричной системе

- фазные токи

$$\dot{I}_{BC} = \frac{\dot{U}_{BC}}{\underline{Z}_B}$$

$$\dot{I}_{AB} = \frac{\dot{U}_{AB}}{\underline{Z}_A}$$

$$\dot{I}_{CA} = \frac{\dot{U}_{CA}}{\underline{Z}_C}$$

В несимметричной системе

Линейные токи

$$\begin{cases} i_A = i_{AB} - i_{CA}; \\ i_B = i_{BC} - i_{AB}; \\ i_C = i_{CA} - i_{BC}. \end{cases}$$

Для симметричной нагрузки

В трехфазных цепях различают те же мощности, что и в однофазных: мгновенную p , активную P , реактивную Q и полную S . **Активная**

МОЩНОСТЬ:

$$P_{\text{сист}} = 3P_{\phi}$$

$$P_{\phi} = U_{\phi} \cdot I_{\phi} \cdot \cos \varphi$$

$$P_{\text{сист}} = 3U_{\phi} \cdot I_{\phi} \cdot \cos \varphi = \sqrt{3} \cdot U_{\text{Л}} \cdot I_{\text{Л}} \cdot \cos \varphi$$

Мощности p , P и Q находят как суммы мощностей трех фаз: $p = \sum p_{\phi}$;

$P = \sum P_{\phi}$; $Q = \sum Q_{\phi}$.

Мощности каждой фазы вычисляют по известным формулам.

Реактивная мощность фазы

$$Q_{\phi} = U_{\phi} I_{\phi} \sin\varphi_{\phi} \text{ или } Q_{\phi} = X_{\phi} I_{\phi}^2.$$

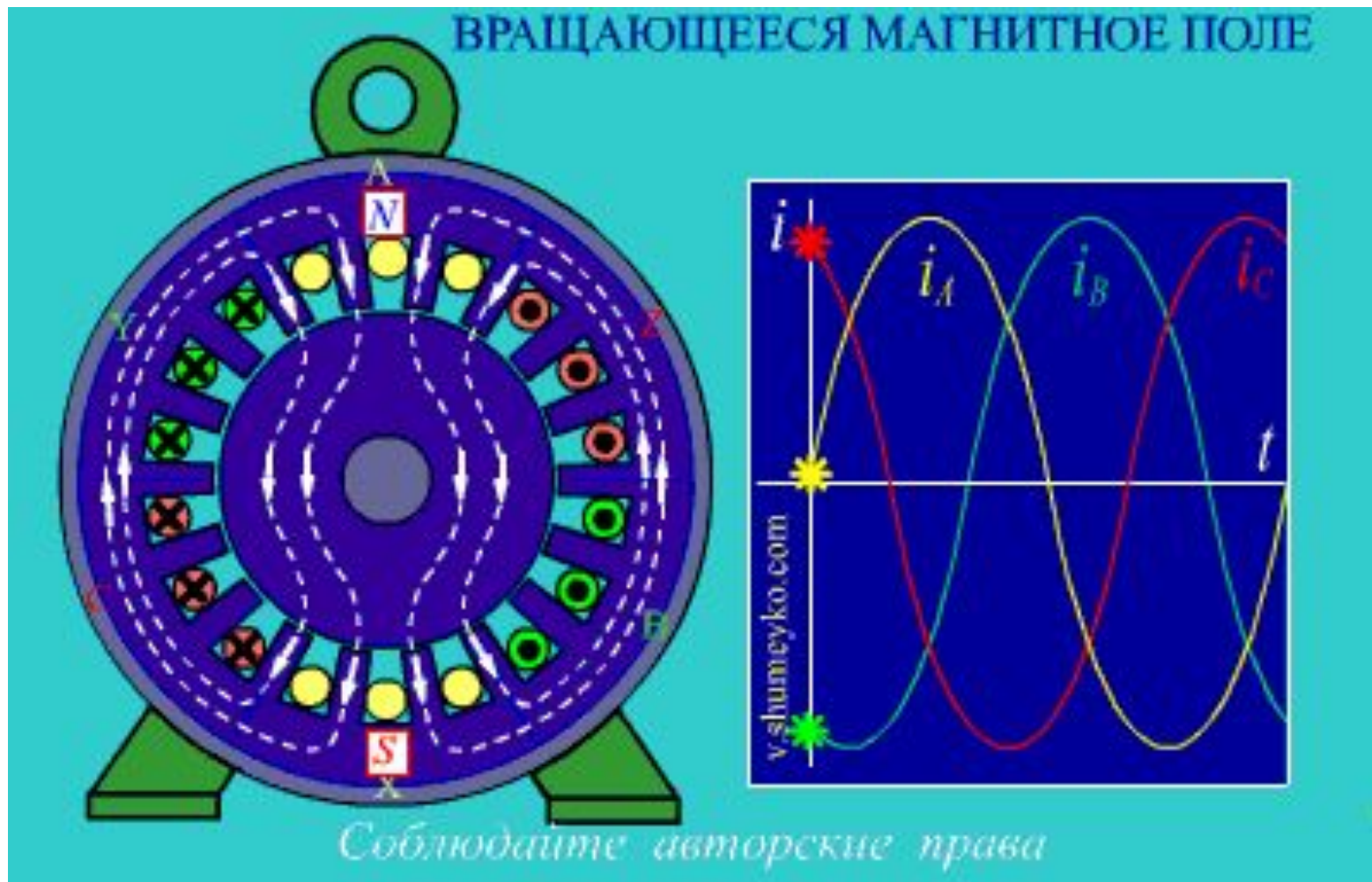
Полную мощность трехфазной цепи вычисляют как гипотенузу суммарного треугольника мощностей:

$$S = \sqrt{P^2 + Q^2} = \sqrt{(\sum P_{\phi})^2 + (\sum Q_{\phi})^2}.$$

Тема 2. Трёхфазная цепь **(продолжение)**

- Вращающееся магнитное поле.
- Принцип действия асинхронных двигателей.

Вращающееся магнитное поле



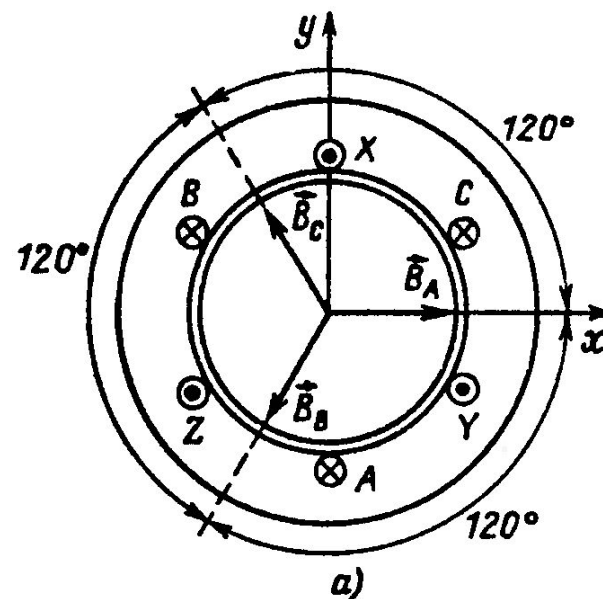
Вращающееся магнитное поле

Касаткин

$$B_A = B_m \sin \omega t;$$

$$B_B = B_m \sin(\omega t - 120^\circ);$$

$$B_C = B_m \sin(\omega t - 240^\circ).$$



Составляющая индукции магнитного поля вдоль оси x равна алгебраической сумме проекций на эту ось мгновенных значений трех индукций:

$$\begin{aligned} B_x &= B_A \cos 0^\circ + B_B \cos(-120^\circ) + B_C \cos(-240^\circ) = \\ &= B_A + B_B (-1/2) + B_C (-1/2). \end{aligned}$$

Вращающееся магнитное поле

Подставив выражения индукций из (14.2), получим

$$\begin{aligned} B_x = B_m & \left[\sin \omega t - \frac{1}{2} \sin \left(\omega t - \frac{2\pi}{3} \right) - \right. \\ & \left. - \frac{1}{2} \sin \left(\omega t - \frac{4\pi}{3} \right) \right] = B_m \left[\sin \omega t + \frac{1}{4} \sin \omega t + \right. \\ & \left. + \frac{\sqrt{3}}{4} \cos \omega t + \frac{1}{4} \sin \omega t - \frac{\sqrt{3}}{4} \cos \omega t \right] = 1,5B_m \sin \omega t. \quad (14.3) \end{aligned}$$

Составляющая индукции магнитного поля по оси y

$$\begin{aligned} B_y &= B_A \sin 0^\circ + B_B \sin(-120^\circ) + B_C \sin(-240^\circ) = \\ &= B_B (-\sqrt{3}/2) + B_C \sqrt{3}/2, \end{aligned}$$

Вращающееся магнитное поле

или после подстановки значений индукций из (14.2)

$$B_y = B_m \left[-\frac{\sqrt{3}}{2} \sin\left(\omega t - \frac{2\pi}{3}\right) + \frac{\sqrt{3}}{2} \sin\left(\omega t - \frac{4\pi}{3}\right) \right] = 1,5B_m \cos \omega t. \quad (14.4)$$

Таким образом, магнитная индукция поля статора

$$B_{ст} = \sqrt{B_x^2 + B_y^2} = 1,5B_m \sqrt{\sin^2 \omega t + \cos^2 \omega t} = 1,5B_m, \quad (14.5)$$

Магнитная индукция поля статора

$$B_{\text{ст}} = \sqrt{B_x^2 + B_y^2} = 1,5B_m \sqrt{\sin^2 \omega t + \cos^2 \omega t} = 1,5B_m, \quad (14.5)$$

Вывод: значение магнитной индукции постоянно и равно 1.5 Bm.

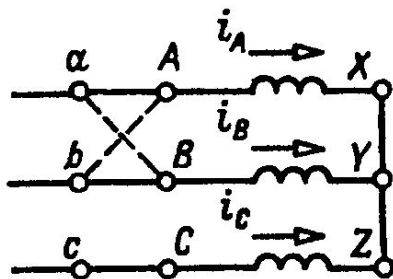
Угол α , образуемый магнитными линиями поля с осью y (рис. 14.8, z),

определяя $\text{tg} \alpha = B_x / B_y = \sin \omega t / \cos \omega t = \text{tg} \omega t$

т. е. $\alpha = \omega t$.

Как изменить направление вращения магнитного поля статора

- Чтобы изменить направление вращения магнитного поля статора, достаточно изменить порядок подключения двух любых фазных обмоток асинхронной машины к трехфазному источнику электрической энергии, например как



а рис. 14.8, б штриховой

Принцип действия асинхронного двигателя

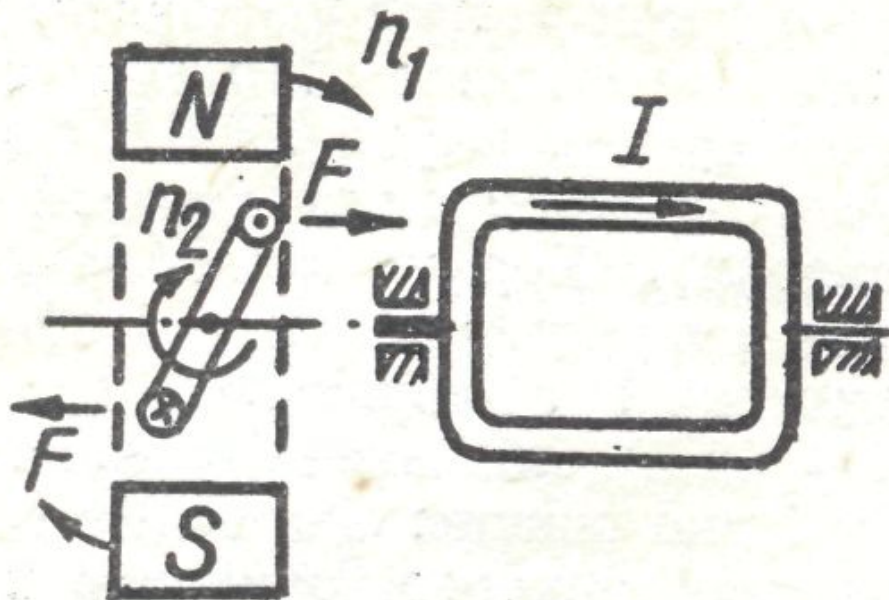


Рис. 18-2. Короткозамкнутый виток во вращающемся магнитном поле.

Принцип действия асинхронного двигателя

- Расположим во вращающемся магнитном поле укрепленный на оси замкнутый виток провода (рис. 18-2). Согласно закону электромагнитной индукции, в витке будет индуцироваться эдс ($e=Blv$). *Направление тока в витке, вызванного этой эдс, определим по правилу правой руки. Согласно закону Ампера, на проводник с током в магнитном поле действует сила $F = BI$. Направление силы определим по правилу левой руки — она направлена в сторону вращения магнитного поля.*
- Частота вращения витка n_2 не может достигнуть частоты вращения магнитного поля n_1 . *Если бы это случилось (n_2 стала равной n_1), то виток оказался бы неподвижным относительно магнитного поля, его стороны перестали бы пересекаться магнитными силовыми линиями, исчезли бы эдс и ток в витке и, следовательно, сила $F=BI$ стала равной нулю — исчезла бы причина, заставляющая виток вращаться. Поэтому всегда $n_2 < n_1$*
- Короткозамкнутый виток и магнитное поле вращаются с разной частотой. Такое вращение получило название несинхронного, или асинхронного вращения. Оно лежит в основе принципа действия асинхронного двигателя.

Принцип действия асинхронного двигателя

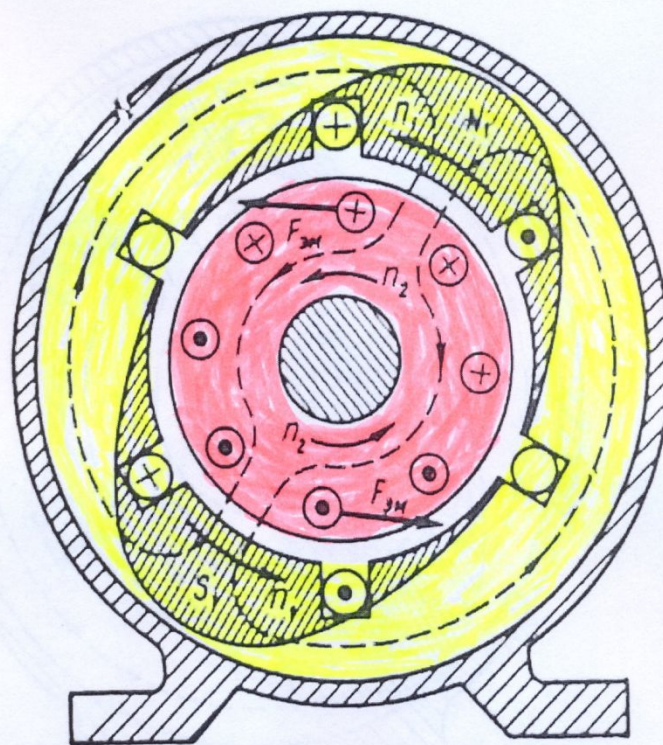
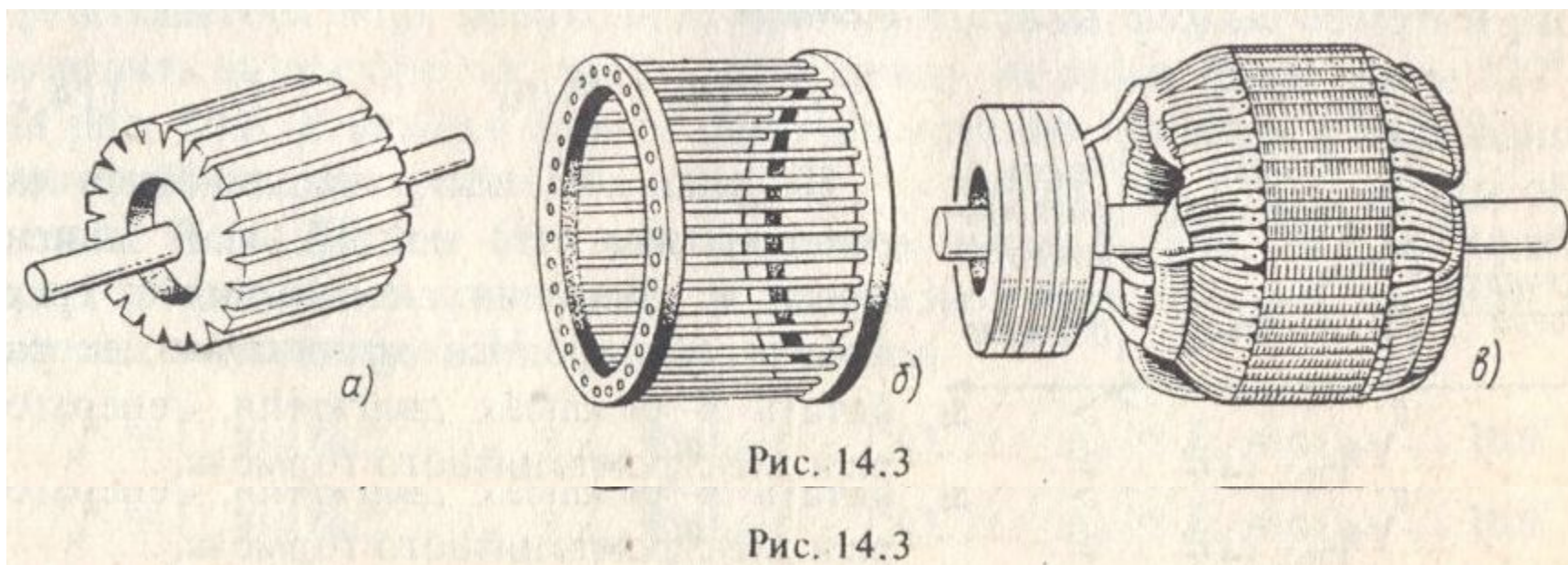


Рис. 6.4. К принципу действия асинхронного двигателя



Короткозамкнутый
ротор

Фазный ротор

Электроника

Пассивные элементы электронных схем

- Пассивные элементы - это резисторы, индуктивности, емкости, трансформаторы. Большое значение для определения свойств элементов имеет вольтамперная характеристика (ВАХ).
- Пассивные элементы могут быть линейные (в них ток пропорционален напряжению, соблюдается закон Ома, выполняется принцип суперпозиции) и
- нелинейные (характеризуются вольт-амперными характеристиками, имеющими нелинейный вид).

Первым активным (усиливающим) элементом в электронике была электронная лампа. В настоящее время основная роль в аналоговой и цифровой электронике принадлежит полупроводниковой технике

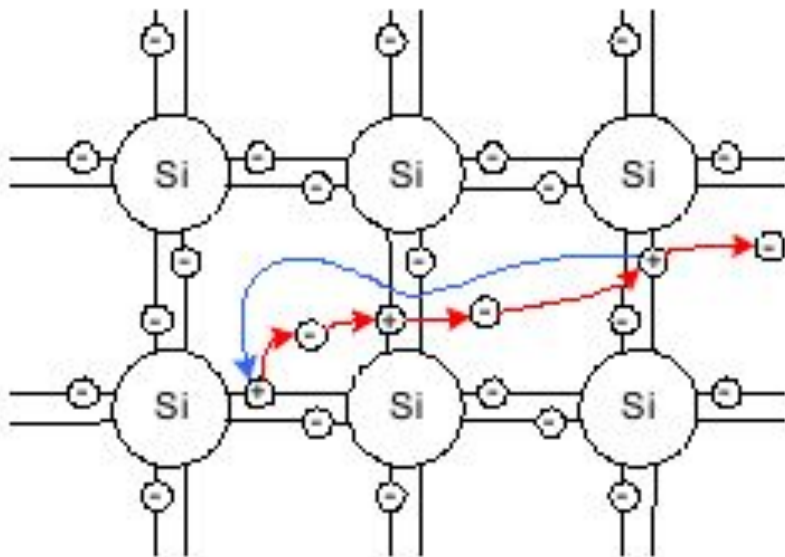
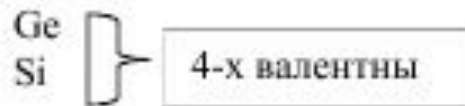
Полупроводниковые элементы

Электронно-дырочный переход

Москатов Е.А.

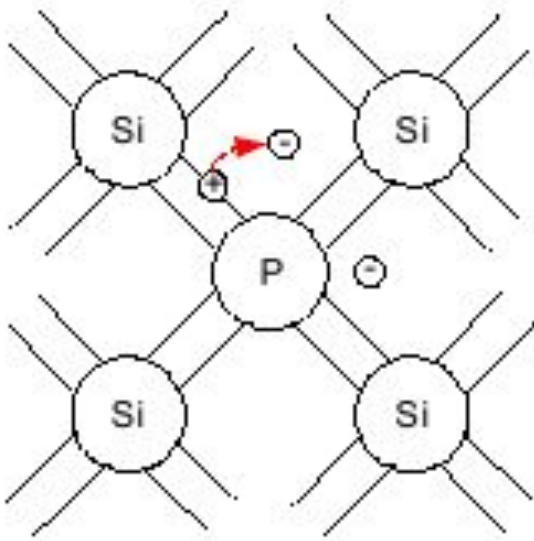
Transend/Электроника лекции для ЗО/WWW/grz.ru

Собственная проводимость полупроводников. Собственным полупроводником, или же полупроводником i-типа называется идеально химически чистый полупроводник с однородной кристаллической решёткой.



Кристаллическая структура полупроводника на плоскости может быть определена приведенным образом.

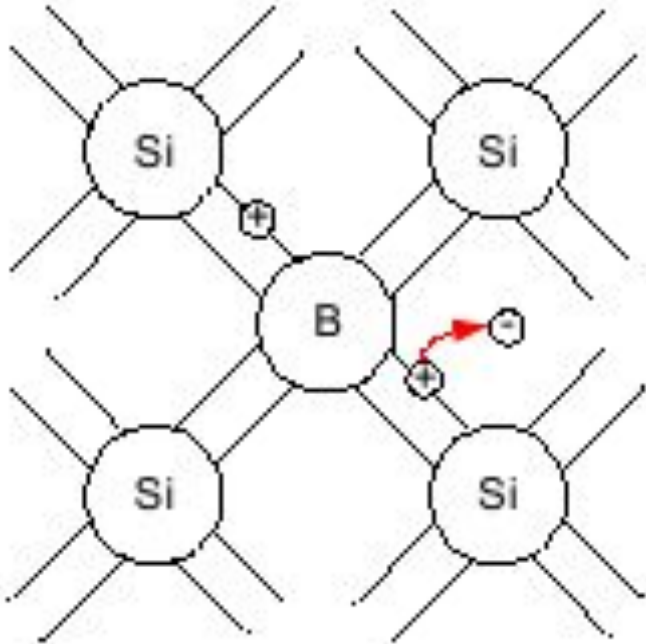
Электронно-дырочный переход



Если в полупроводник ввести пентавалентную примесь, то 4 валентных электрона восстанавливают ковалентные связи с атомами полупроводника, а пятый электрон остаётся свободным. За счёт этого концентрация свободных электронов будет превышать концентрацию дырок. Примесь, за счёт которой $n_i > p_i$, называется донорной примесью. Полупроводник, у которого $n_i > p_i$, называется полупроводником с электронным типом проводимости, или полупроводником n-типа. В полупроводнике n-типа электроны называются основными носителями заряда, а дырки –

Электронно-дырочный

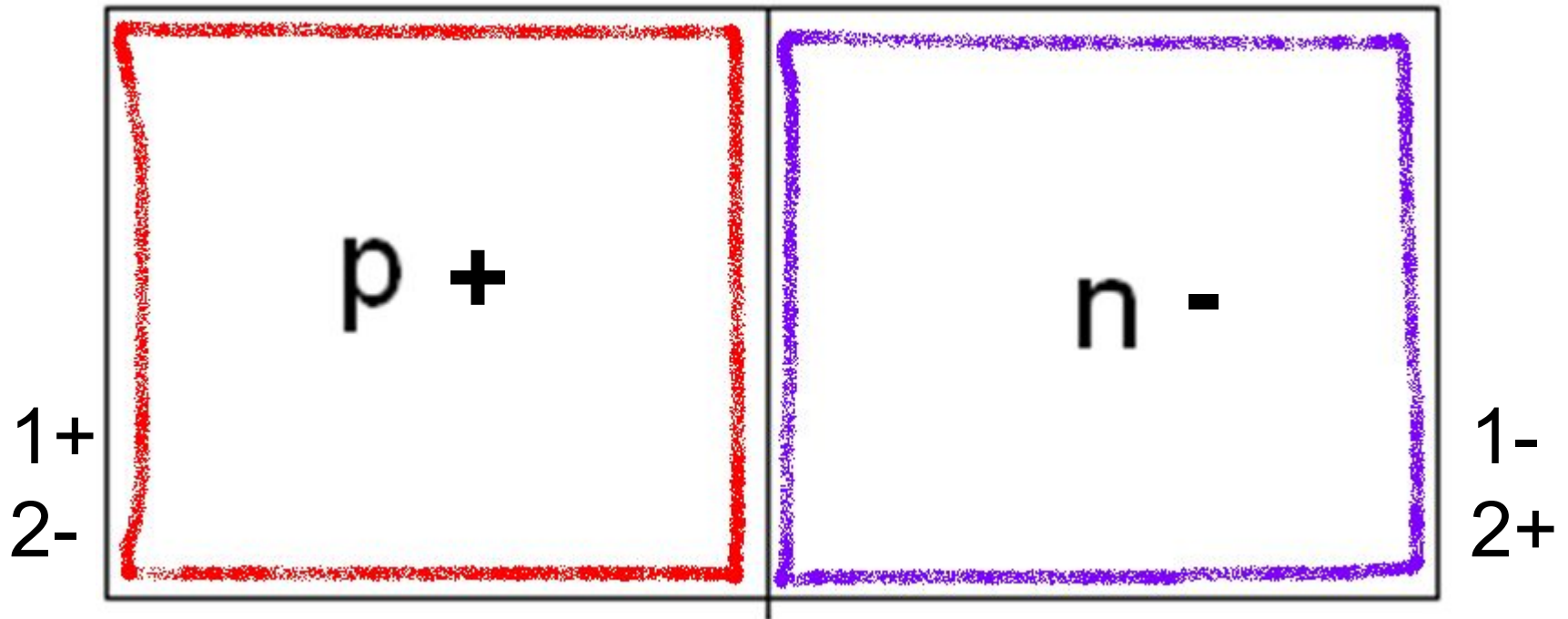
переход



При введении трёхвалентной примеси три её валентных электрона восстанавливают ковалентную связь с атомами полупроводника, а четвёртая ковалентная связь оказывается не восстановленной, т. е. имеет место дырка. В результате этого концентрация дырок будет

Примесь, при которой $p_i > n_i$, называется **основной** примесью. Полупроводник, у которого $p_i > n_i$, называется полупроводником с дырочным типом проводимости, или полупроводником p-типа. В полупроводнике p-типа дырки называются основными носителями заряда, а электроны – неосновными носителями заряда.

Односторонняя проводимость р-n перехода



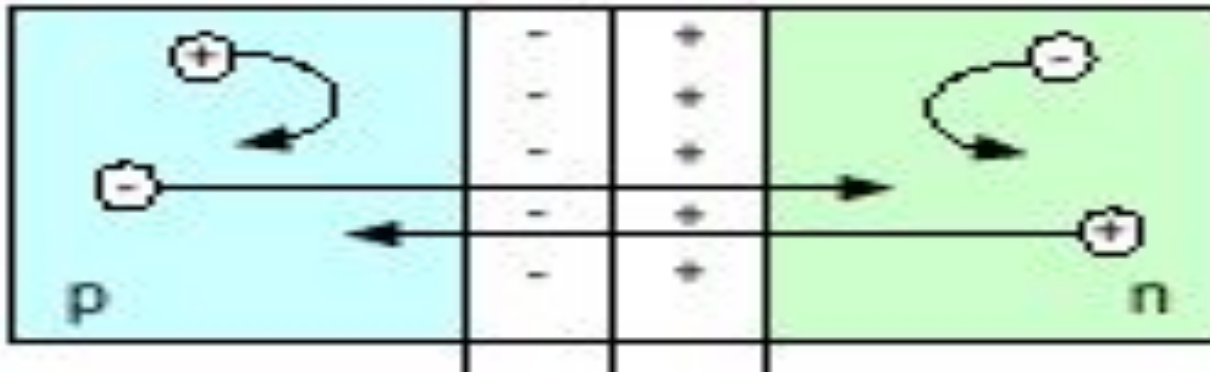
Электронно-дырочный (p-n) переход

Образование электронно-дырочного перехода
Прямое и обратное включение p-n перехода
Свойства p-n перехода

При сплавлении полупроводников различных типов на стыке создается область, которая называется электронно-дырочным переходом или p-n переходом.

Марченко

Ширина p-n перехода – десятые доли микрона. На границе раздела возникает внутреннее электрическое поле p-n перехода, которое будет тормозящим для основных носителей заряда и будет их отбрасывать от границы раздела.



Распределение потенциала в p - n переходе Джонс

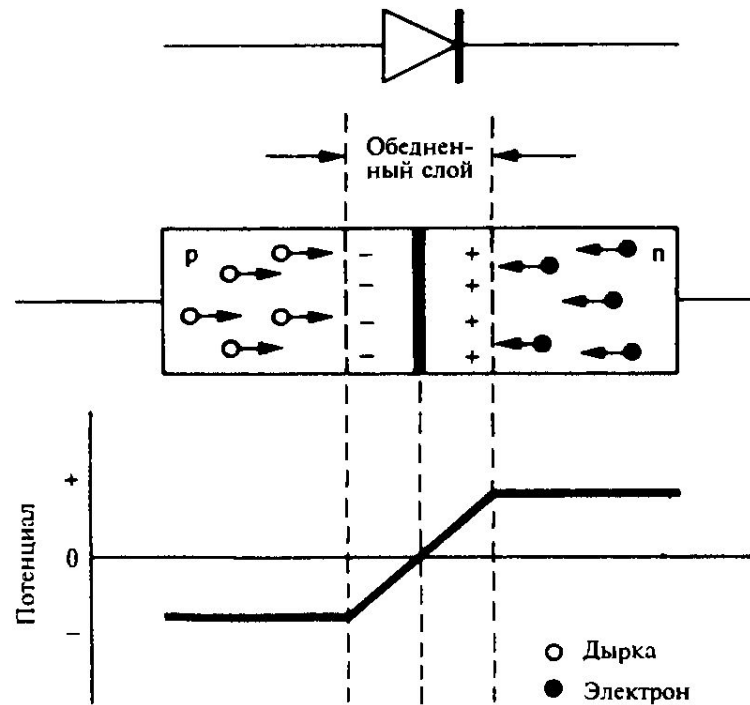
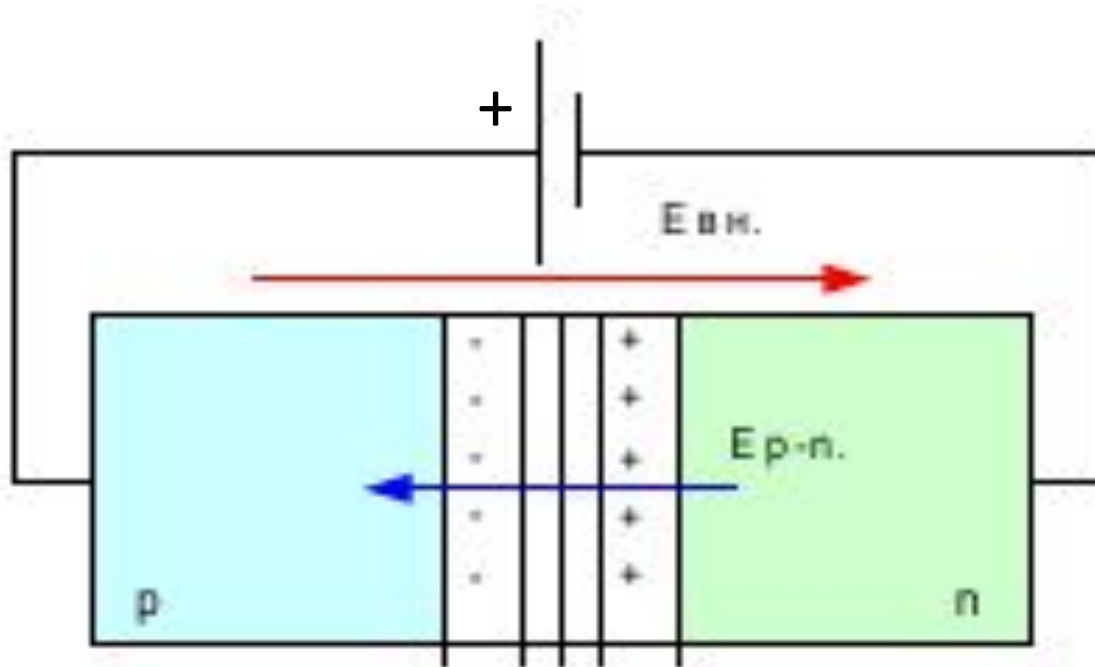


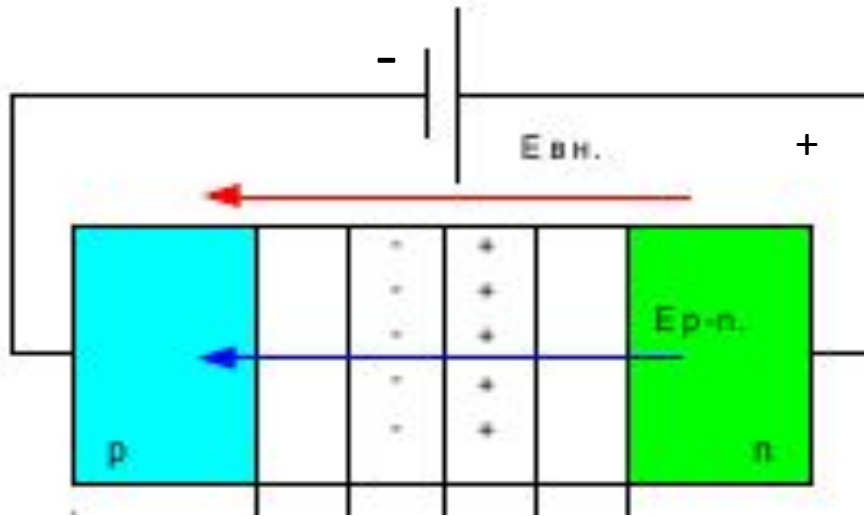
Рис. 1.9. Условное обозначение полупроводникового диода, p - n переход с обедненным слоем и изменение потенциала.

Прямое включение



Такое включение p-n перехода называется прямым, и ток через p-n переход, вызванный основными носителями заряда, также называется прямым током.

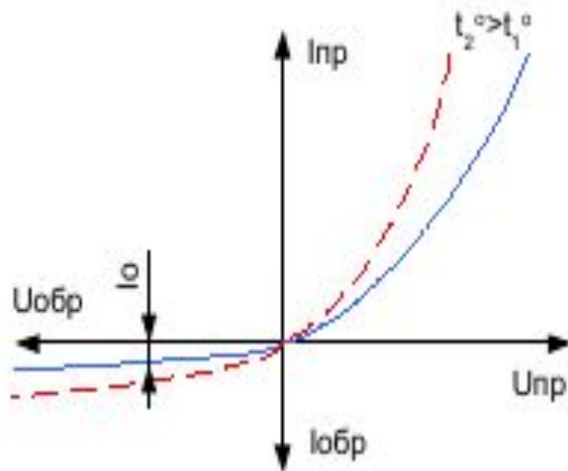
Обратное включение



Если подключить внешнее напряжение минусом на p-область, а плюсом на n-область, то возникает внешнее электрическое поле, линии напряжённости которого совпадают с внутренним полем p-n перехода. В результате это приведёт к увеличению потенциального барьера и ширины p-n перехода. Основные носители заряда не смогут преодолеть p-n переход, и считается, что p-n переход закрыт. Оба поля – и внутреннее и внешнее - являются ускоряющими для неосновных носителей заряда, поэтому неосновные носители заряда будут проходить через p-n переход, образуя очень маленький ток, который называется обратным током. Такое включение p-n перехода также

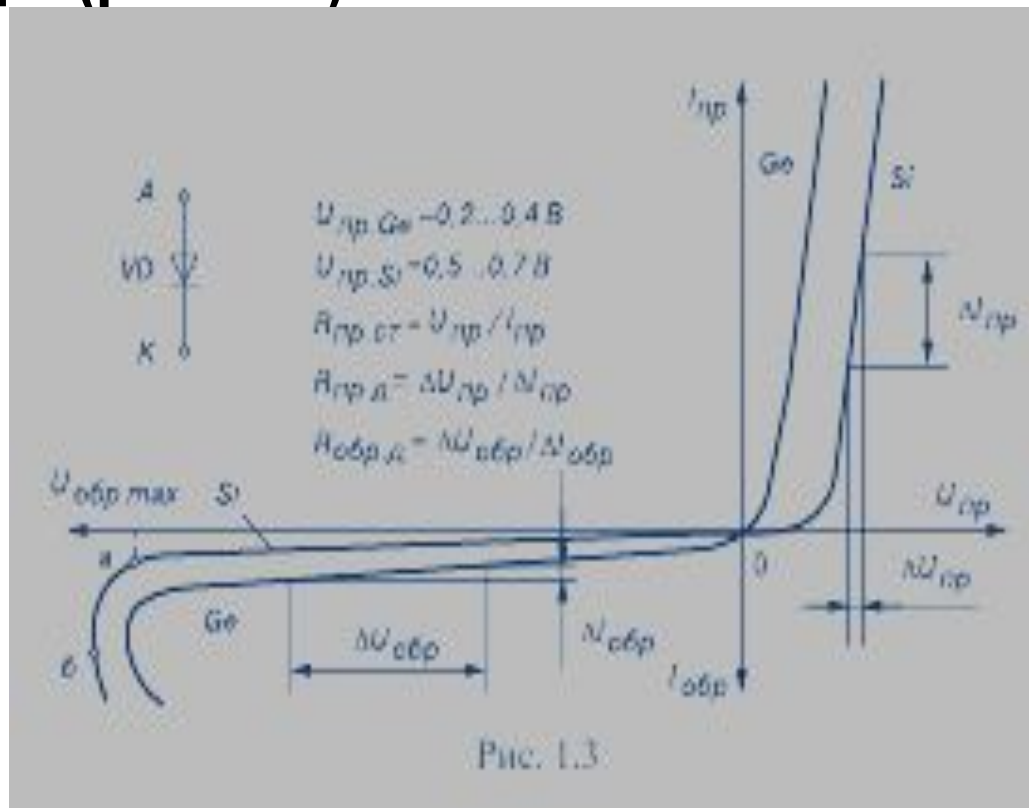
Свойства р-п перехода

- К основным свойствам р-п перехода относятся:
- свойство односторонней проводимости;
- температурные свойства р-п перехода;
- частотные свойства р-п перехода;
- пробой р-п перехода.



Диоды и их свойства Марченко

- Полупроводниковым диодом называют прибор с одним р-п переходом, имеющим два вывода: анод А и катод К (рис. 1.3).

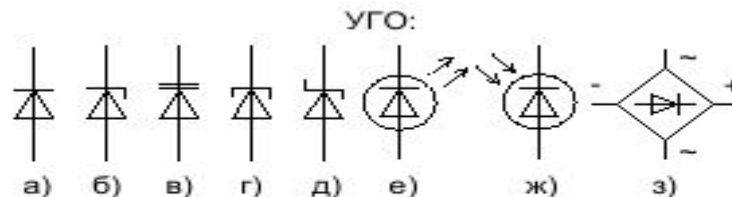


Устройство, классификация и основные параметры полупроводниковых диодов

- Классификация диодов производится по следующим признакам:
- 1] По конструкции: плоскостные диоды; точечные диоды; микросплавные диоды.
- 2] По мощности: маломощные; средней мощности; мощные.
- 3] По частоте: низкочастотные; высокочастотные; СВЧ.
- 4] По функциональному назначению:
- выпрямительные диоды;
- импульсные диоды;
- стабилитроны;
- варикапы;
- светодиоды;
- тоннельные диоды
- и так далее.

Маркировка

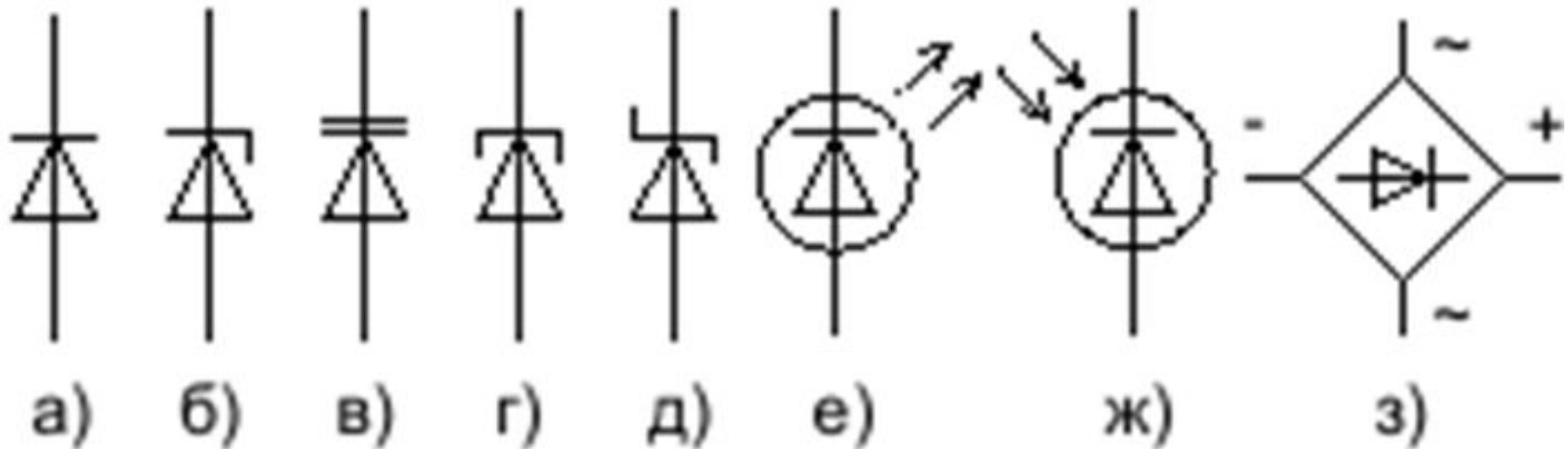
- Новый ГОСТ на маркировку диодов состоит из 4 обозначений:
- К С -156 А
- Г Д -507 Б
- I II III IV
- Рис. 26
- **I – показывает материал полупроводника:**
- Г (1) – германий; К (2) – кремний; А (3) – арсенид галлия.
- **II – тип полупроводникового диода:**
- Д – выпрямительные, ВЧ и импульсные диоды; А – диоды СВЧ; С – стабилитроны; В – варикапы; И – туннельные диоды; Ф – фотодиоды; Л – светодиоды; Ц – выпрямительные столбы и блоки.
- **III – три цифры – группа диодов по своим электрическим параметрам:**
- 101-399 выпрямительные; 401-499 ВЧ диоды; 501-599 импульсные
- **IV – модификация диодов в данной (третьей) группе.**



а) Так обозначают выпрямительные, высокочастотные, СВЧ, импульсные и диоды Гана; б) стабилитроны; в) варикапы; г) туннельные диоды; д) диоды Шоттки; е) светодиоды; ж) фотодиоды; з) выпрямительные блоки

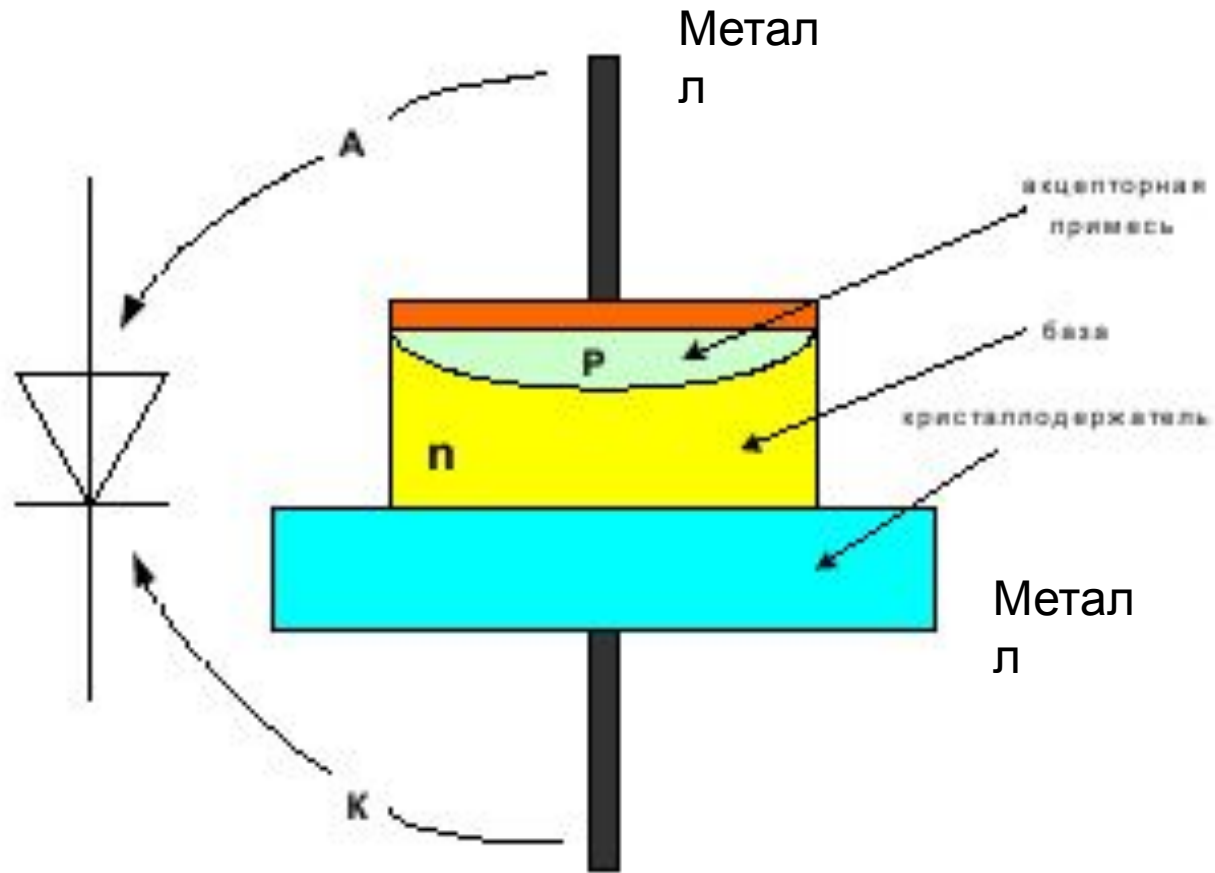
Условно-графическое обозначение

УГО:

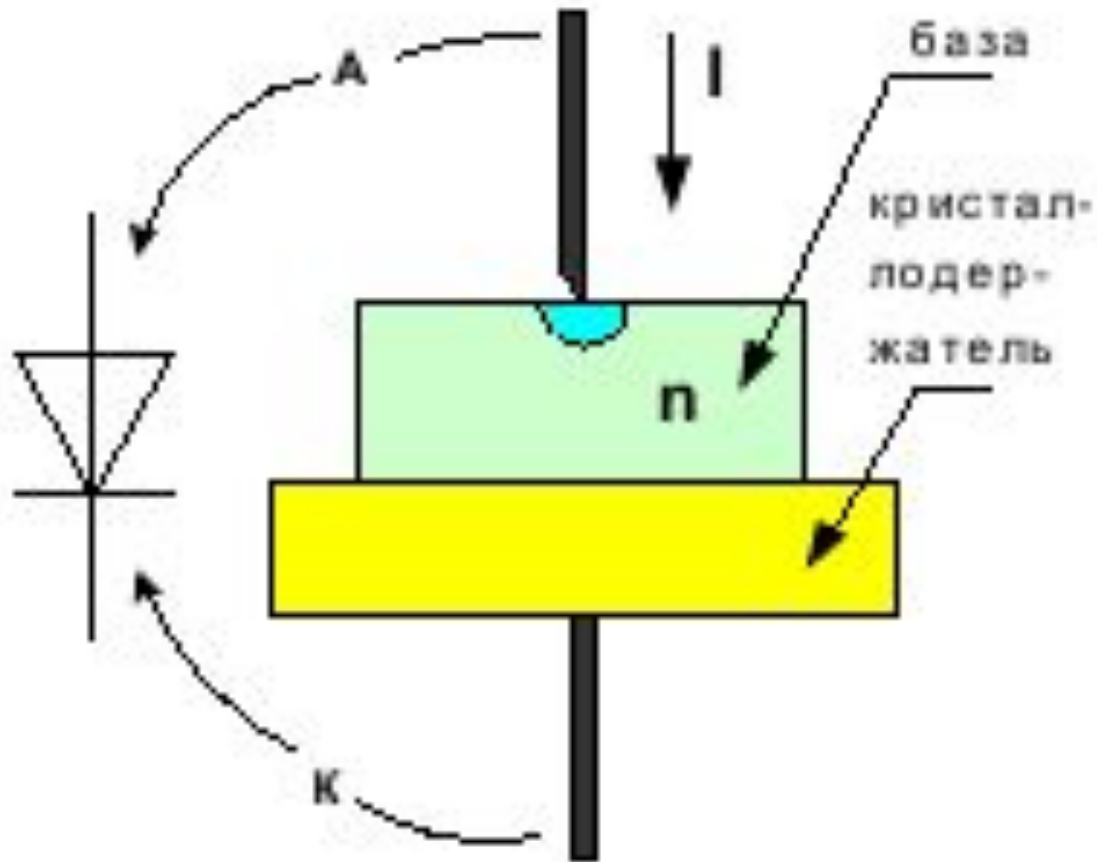


а) Так обозначают выпрямительные, высокочастотные, СВЧ, импульсные и диоды Гана; б) стабилитроны; в) варикапы; г) тоннельные диоды; д) диоды Шоттки; е) светодиоды; ж) фотодиоды; з) выпрямительные блоки

Устройство плоскостных диодов



Устройство точечных ДИОДОВ



Транзисторы

Биполярные транзисторы

- Классификация и маркировка транзисторов. **Транзистором называется полупроводниковый преобразовательный прибор, имеющий не менее трёх выводов и способный усиливать мощность.**
- Классификация транзисторов производится по следующим признакам:
- По материалу полупроводника – обычно германиевые или кремниевые;
- По типу проводимости областей (только биполярные транзисторы): с прямой проводимостью (p-n-p - структура) или с обратной проводимостью (n-p-n - структура);
- По принципу действия транзисторы подразделяются на биполярные и полевые (униполярные);
- По частотным свойствам;
- По мощности. Маломощные транзисторы ММ (<0,3 Вт), средней мощности СрМ (0,3-3 Вт), мощные (>3 Вт).

Маркировка транзисторов

Маркировка.

Г	Т	-	313	А
К	П	-	103	П
I	II	-	III	IV

Рис. 59

I – материал полупроводника: Г – германий, К – кремний.

II – тип транзистора по принципу действия: Т – биполярные, П – полевые.

III – три или четыре цифры – группа транзисторов по электрическим параметрам. Первая цифра показывает частотные свойства и мощность транзистора в соответствии с ниже приведённой таблицей.

Таблица 1

P \ f	<3 МГц НЧ	3 – 30 МГц СрЧ	>30 МГц ВЧ и СВЧ
ММ <0,3 Вт	1	2	3
СрМ 0,3÷3 Вт	4	5	6
М >3 Вт	7	8	9

IV – модификация транзистора в 3-й группе.

Устройство биполярных транзисторов

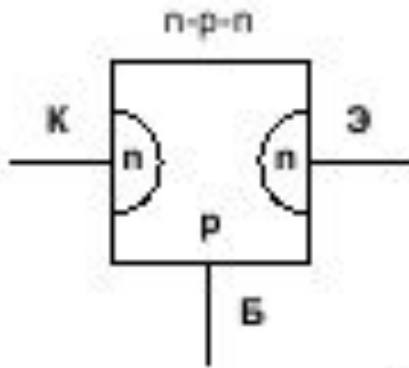


Рис. 60

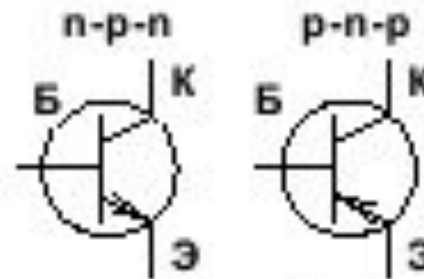
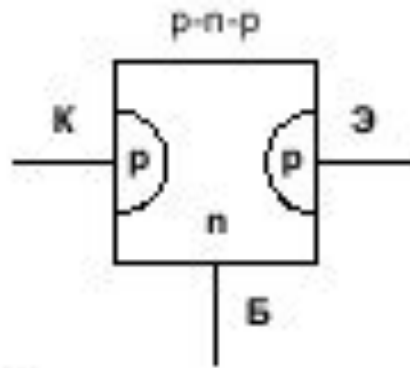


Рис. 61

Область, имеющая большую площадь p-n перехода, и вывод от неё называют коллектором.

Область, имеющая меньшую площадь p-n перехода, и вывод от неё называют эмиттером.

P-n переход между коллектором и базой называют коллекторным переходом, а между эмиттером и базой – эмиттерным переходом.

Устройство биполярных транзисторов

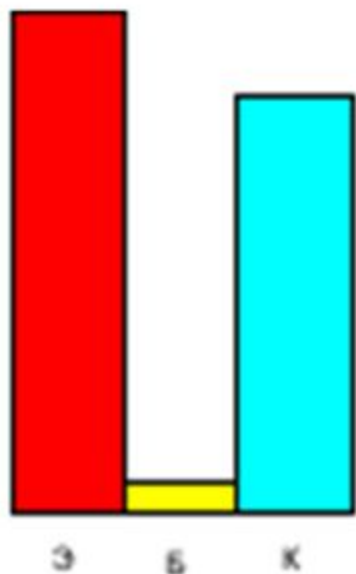


Рис. 62

Направление стрелки в транзисторе показывает направление протекающего тока. Основной особенностью устройства биполярных транзисторов является неравномерность концентрации основных носителей зарядов в эмиттере, базе и коллекторе. В эмиттере концентрация носителей заряда максимальная. В коллекторе – несколько меньше, чем в эмиттере. В базе – во много раз меньше, чем в эмиттере и коллекторе (рисунок 62).

Принцип действия биполярных транзисторов.

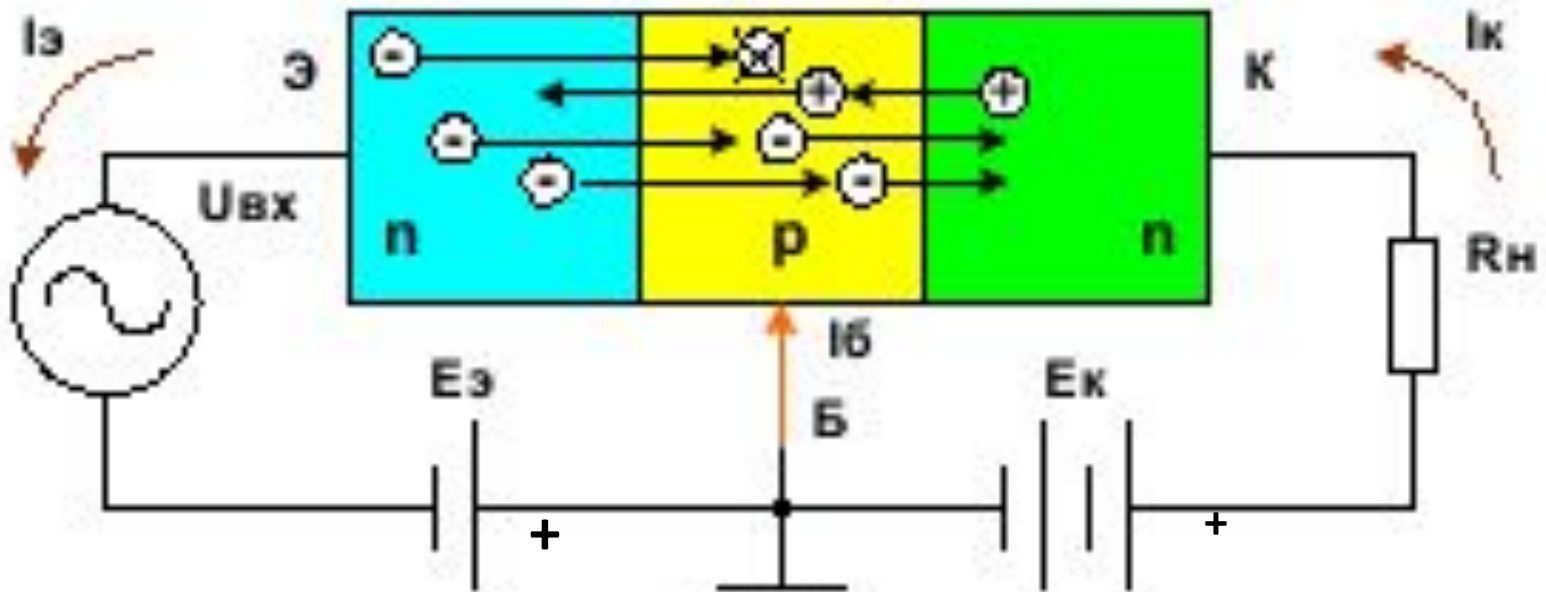


Рис. 63

Так как эмиттерный переход открыт, то через него будет протекать ток эмиттера, вызванный переходом электронов из эмиттера в базу и переходом дырок из базы в эмиттер. Следовательно, ток эмиттера будет иметь две составляющие – электронную и дырочную.

Принцип действия биполярных транзисторов.

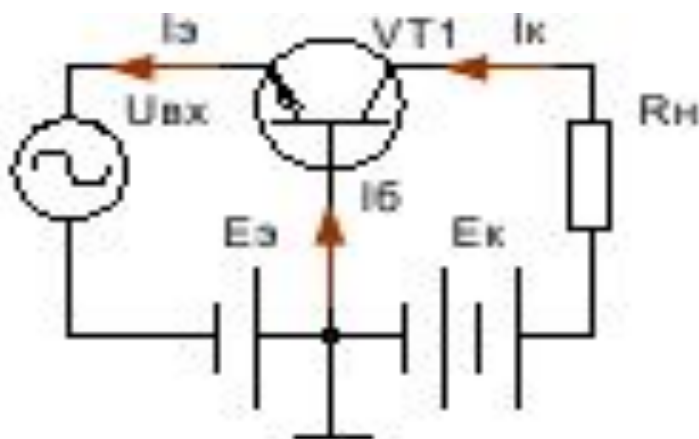


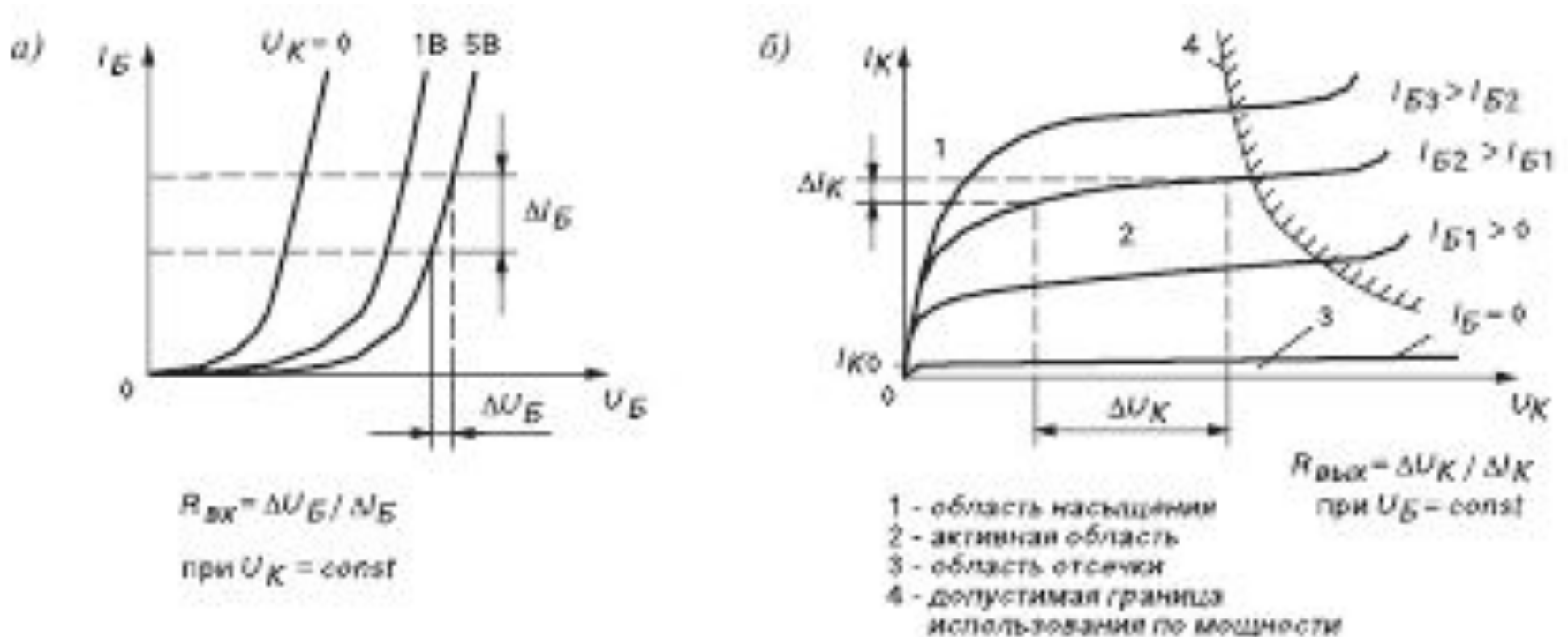
Рис. 64

$$I_{вх} = I_э$$
$$I_{вых} = I_к$$

Из трёх выводов транзистора на один подаётся входной сигнал, со второго – снимается выходной сигнал, а третий вывод является общим для входной и выходной цепи. Таким образом, рассмотренная выше схема получила название схемы с общей базой.

Вольт-амперные характеристики биполярных транзисторов Марченко

- Транзистор может работать на постоянном токе, малом переменном сигнале, большом переменном сигнале и в ключевом (импульсном) режиме.



Для схемы с
ОЭ

Рис. 1.15

Схемы включения биполярных транзисторов

Марченко

Схема с ОБ	Схема с ОЭ	Схема с ОК
$R_{\text{вх}} = R_Э + R_Б(1 - \alpha)$ <p>(5...100 Ом)</p> $h_{21Б} = \alpha \approx 1$ $K_{\text{нБ}}^* \approx \frac{R_н}{R_ЭБ}$ <p>(до 1000)</p> $K_{\text{рБ}}^* \approx \frac{R_н}{R_ЭБ}$ <p>(до 1000)</p> $R_{\text{вых}} \approx 0,1...1 \text{ МОм}$	$R_{\text{вх}} = R_Б + R_Э(\beta + 1)$ <p>(100...1000 Ом)</p> $h_{21Э} = \beta = -\alpha / (1 - \alpha)$ <p>(10...200)</p> $K_{\text{вЭ}} = \frac{-\beta R_н}{R_БЭ}$ <p>(10...1000)</p> $K_{\text{рЭ}} = \frac{\beta^2 R_н}{R_БЭ}$ <p>(до 10000)</p> $R_{\text{вых}} = 10...100 \text{ кОм}$	$R_{\text{вх}} \approx R_Б +$ $+ (R_Э + R_н)(\beta + 1)$ <p>(30...100 кОм)</p> $h_{21К} \approx \beta + 1$ <p>(10...100)</p> $K_{\text{нК}} \approx 1$ $K_{\text{рК}} \approx \beta$ <p>(10...200)</p> $R_{\text{вых}} \approx 10...100 \text{ Ом}$

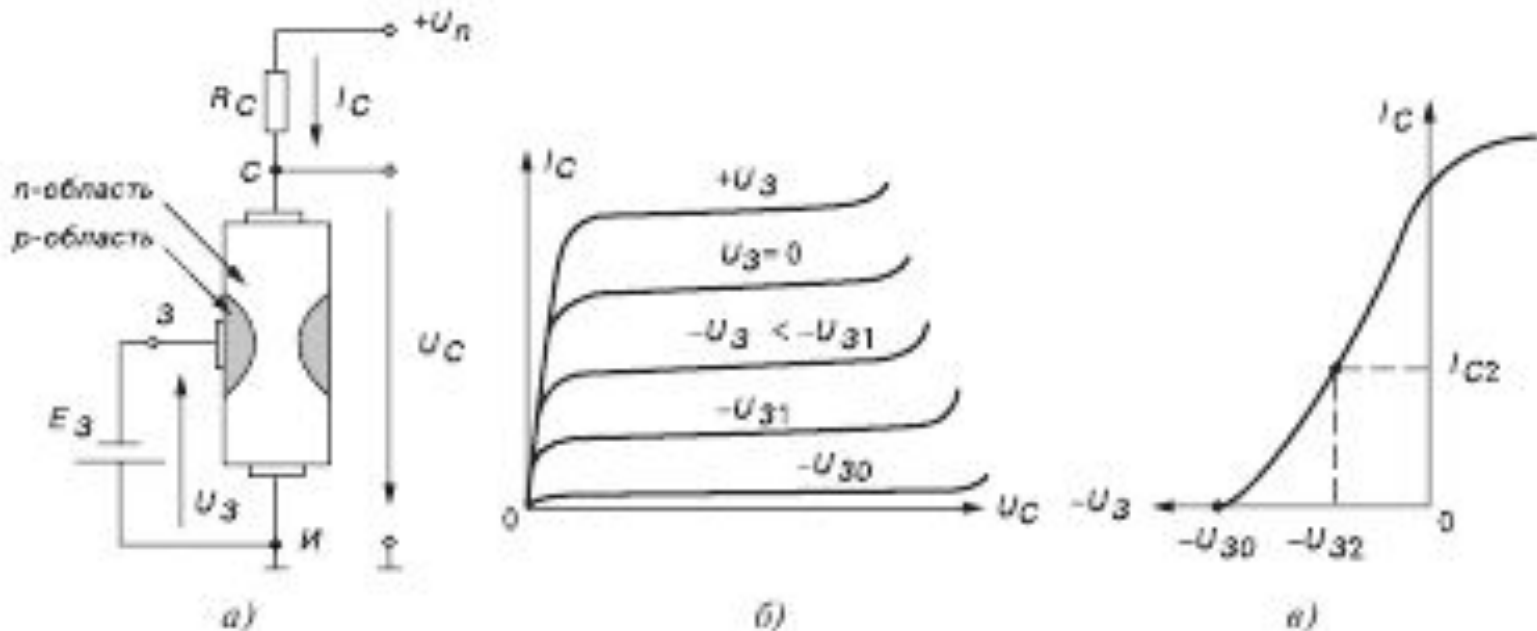
$K_{\text{вБ}}^*$ и $K_{\text{рБ}}^*$ — коэффициенты усиления по напряжению и по мощности транзистора

Усилительные свойства биполярного транзистора..

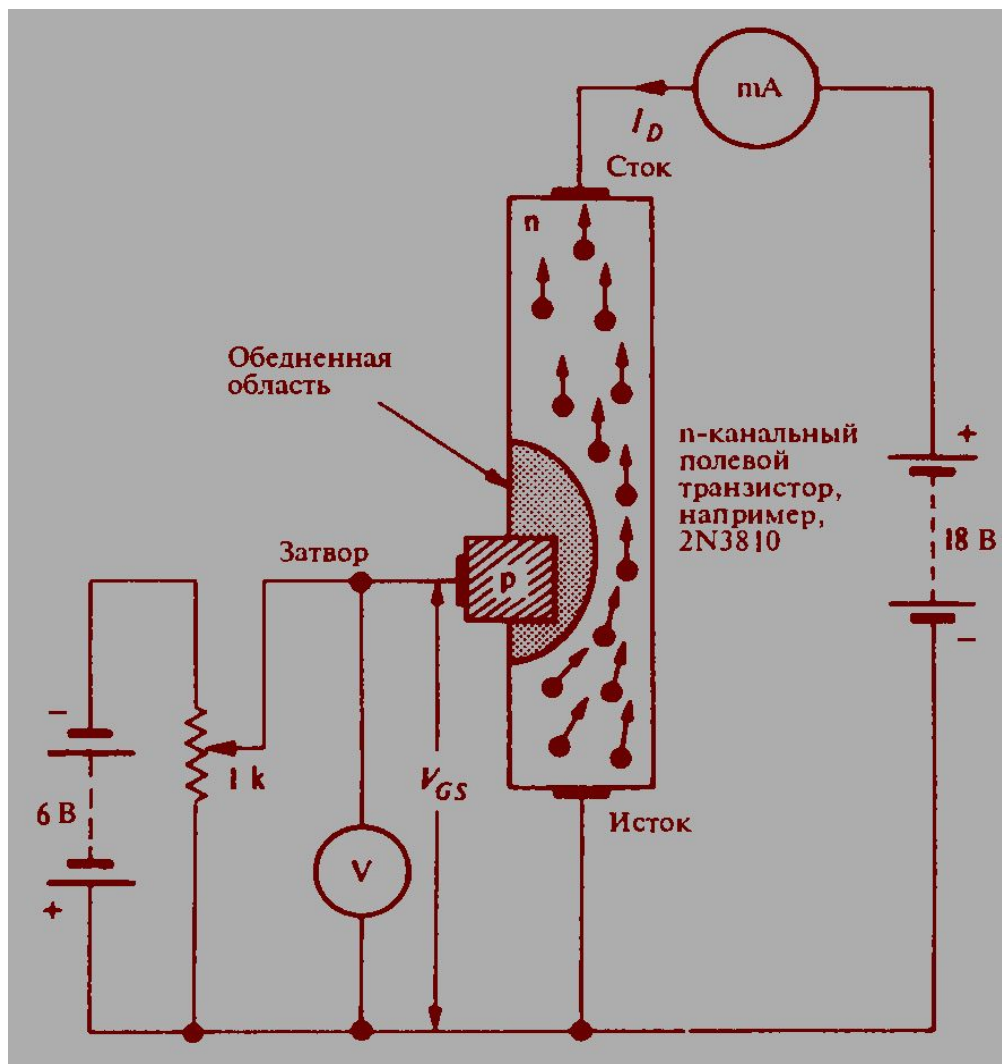
- Усилительные свойства биполярного транзистора. Независимо от схемы включения,
- транзистор характеризуется тремя коэффициентами усиления:
- $K_I = I_{\text{ВЫХ}} / I_{\text{ВХ}}$ – по току;
- $K_U = U_{\text{ВЫХ}} / U_{\text{ВХ}} = (I_{\text{ВЫХ}} \cdot R_{\text{Н}}) / (I_{\text{ВХ}} \cdot R_{\text{ВХ}}) = K_I \cdot R_{\text{Н}} / R_{\text{ВХ}}$ – по напряжению;
- $K_P = P_{\text{ВЫХ}} / P_{\text{ВХ}} = (U_{\text{ВЫХ}} \cdot I_{\text{ВЫХ}}) / (U_{\text{ВХ}} \cdot I_{\text{ВХ}}) = K_I \cdot K_U$ – по мощности.

Полевые транзисторы

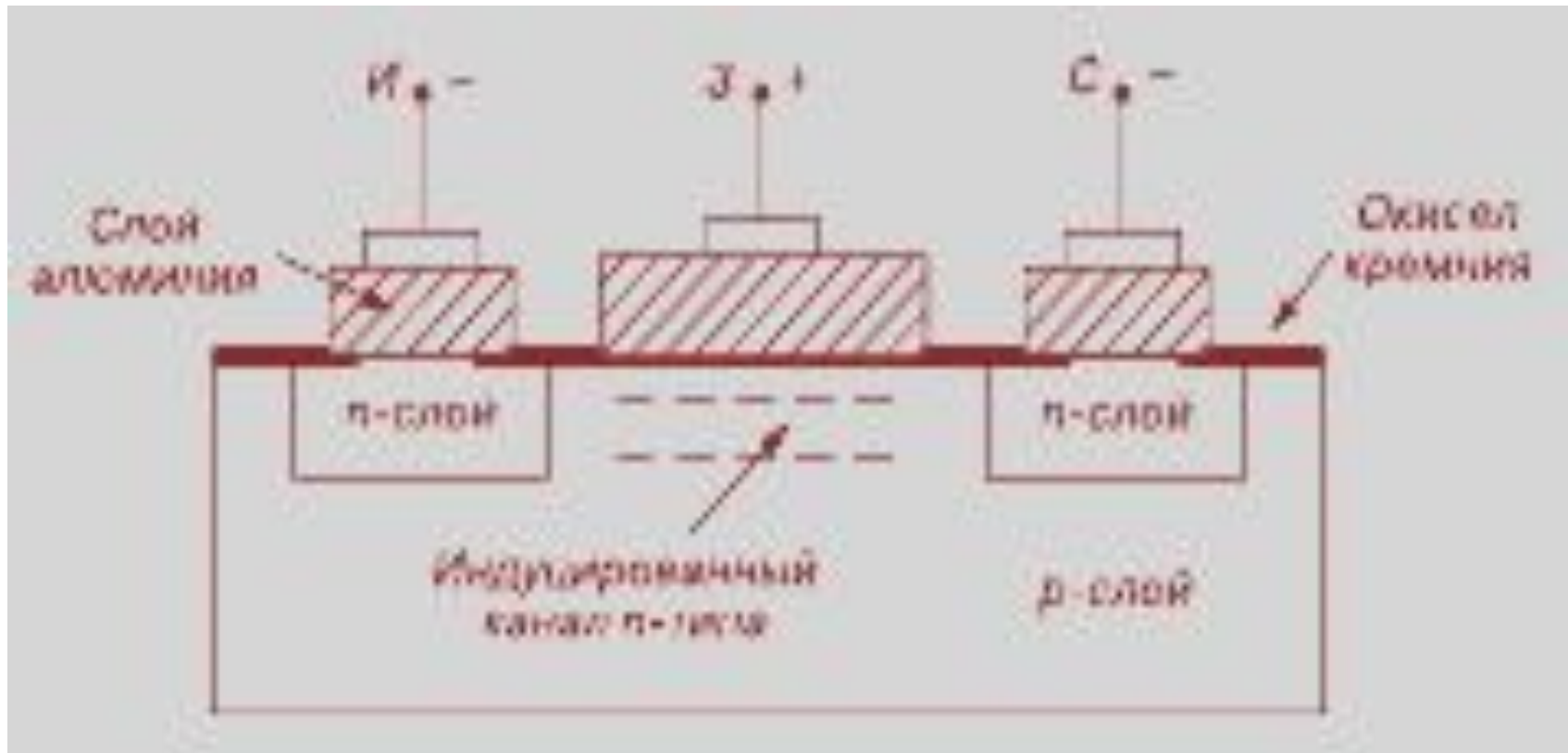
- Полевой транзистор — это полупроводниковый прибор, в котором ток стока (С) через полупроводниковый канал п или р типа управляется электрическим полем, возникающим при приложении напряжения между затвором (З) и истоком (И)



Принцип действия полевого транзистора Джонс



МОП – транзистор Джонс



Применение транзисторов

- На базе транзисторов можно строить аналоговые и цифровые устройства.
- [Аналоговый сигнал](#) представляет собой непрерывную функцию, с неограниченным числом значений в различные моменты времени
- **усилители** - это устройства, которые за счёт энергии источника питания формируют новый сигнал, являющийся по форме более или менее точной копией заданного, но превосходит его по току, напряжению или по мощности.
- **Преобразователи электрических сигналов** (активные устройства аналоговой обработки сигналов) - выполняются на базе усилителей, либо путем непосредственного применения последних со специальными цепями обратных связей, либо путем некоторого их видоизменения. Сюда относят устройства суммирования, вычитания, логарифмирования, антилогарифмирования, фильтрации, детектирования, перемножения, деления, сравнения и др. Википедия

Усилители постоянного и переменного тока

- Усилители постоянного тока представляют собой усилители с непосредственной (гальванической) связью между каскадами. Они позволяют усиливать сигналы постоянного тока.
- Основной элементной базой для создания усилителей с непосредственной связью являются линейные интегральные схемы – операционные усилители.
- Усилители переменного тока строятся либо по схеме усилителей с непосредственной связью, либо с резистивно-емкостной или реже с взаимно индуктивной связью.

Операционные усилители

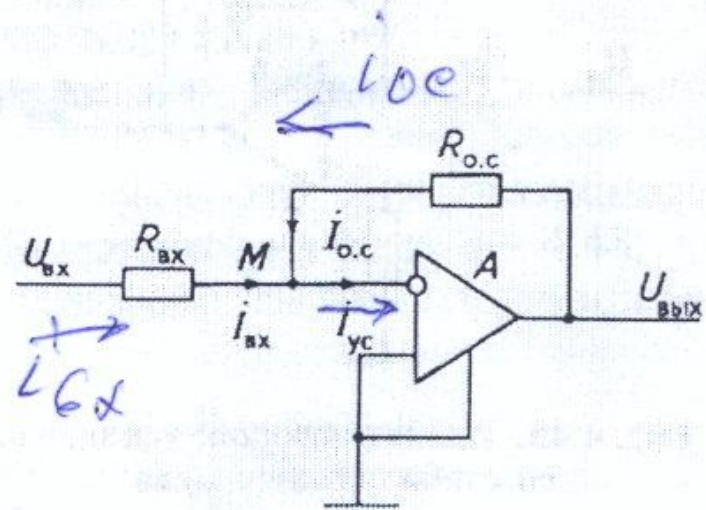
- **Операционный усилитель и его особенности.** К операционным усилителям относят унифицированные многокаскадные усилители, которые выполнены в виде интегральных схем и обладают следующими основными свойствами:
- => *имеют два входа и один выход.* При этом один из входов является прямым, другой — инверсным. Увеличение напряжения на прямом входе усилителя вызывает увеличение выходного напряжения, а увеличение напряжения на инверсном выходе — уменьшение. При подаче на оба входа усилителя нулевого напряжения его выходное напряжение практически равно нулю. Благодаря этому ОУ имеет симметричную амплитудную характеристику;
- => *имеют два вывода для подключения напряжения питания.* Обычно напряжения питания симметричны, например, ± 6 В. Реже встречаются несимметричные напряжения питания (например +12 и -6 В). Кроме этого ОУ имеют вспомогательные (не несущие функциональной нагрузки) выводы с метками FC — для присоединения цепей, корректирующих АЧХ ОУ, и с метками NC — для балансировки ОУ (установки нуля на выходе);
- => *обладают* очень большим коэффициентом усиления (порядка $10^5 \dots 10^6$), высоким входным (от сотен килоом до сотен мегаом) и малым выходным (от единиц до нескольких сотен ом) сопротивлением, широкой полосой частот (от 0 до десятка мегагерц), низким уровнем шума и хорошей температурной стабильностью.

$$I_{\text{ВХ}} \approx -I_{\text{О.С}}, \quad I_{\text{ВХ}} = \frac{U_{\text{ВХ}}}{R_{\text{ВХ}}}, \quad I_{\text{О.С}} = \frac{U_{\text{ВЫХ}}}{R_{\text{О.С}}}, \quad \frac{U_{\text{ВХ}}}{R_{\text{ВХ}}} = -\frac{U_{\text{ВЫХ}}}{R_{\text{О.С}}}.$$

Отсюда

$$U_{\text{ВЫХ}} = \frac{R_{\text{О.С}} U_{\text{ВХ}}}{R_{\text{ВХ}}}.$$

Рис. 4.44. Инвертирующий усилитель на ОУ



Сумматор и вычитатель на ОУ

Неинвертирующий сумматор (рис. 8). Составим систему уравнения для схемы на рис. 8 с учетом того, что $I_1 + I_2 = 0$:

$$(3) \quad \frac{U_{\text{вх1}} - U_2}{R_1} = \frac{U_2 - U_{\text{вх2}}}{R_2}; \quad U_1 = \frac{R_3}{R_3 + R_4} U_{\text{вых}} = U_2.$$

Подставив U_2 в первое уравнение системы (3), находим из полученного уравнения

$$U_{\text{вых}} = K_1 U_{\text{вх1}} + K_2 U_{\text{вх2}},$$

$$\text{где } K_1 = \frac{R_2}{R_1 + R_2} \frac{R_3 + R_4}{R_3}; \quad K_2 = \frac{R_1}{R_1 + R_2} \frac{R_3 + R_4}{R_3}$$

При $R_1 = R_2 = R_3 = R_4$ получаем $U_{\text{вых}} = U_{\text{вх1}} + U_{\text{вх2}}$.

Вычитатель (рис. 9). Составим систему уравнения для схемы на рис. 9

$$(4) \quad \frac{U_{\text{вх1}} - U_1}{R_1} = \frac{U_1 - U_{\text{вых}}}{R_2}; \quad U_2 = \frac{R_4}{R_3 + R_4} U_{\text{вх2}} = U_1.$$

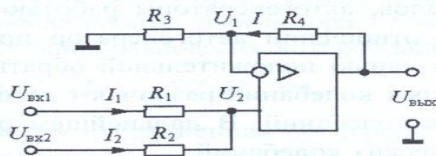


Рис. 8. Неинвертирующий сумматор

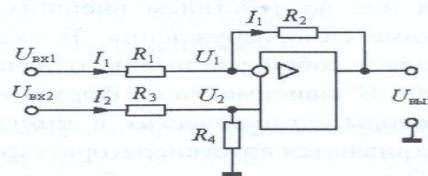


Рис. 9. Вычитатель

Подставив U_1 в первое уравнение системы (4), находим из полученного уравнения

$$(5) \quad U_{\text{вых}} = K_2 U_{\text{вх2}} - K_1 U_{\text{вх1}},$$

где $K_1 = \frac{R_2}{R_1}$; $K_2 = \frac{R_1 + R_2}{R_1} \frac{R_4}{R_3 + R_4}$. При $R_1 = R_2 = R_3 = R_4$ получаем

$$(6) \quad U_{\text{вых}} = U_{\text{вх2}} - U_{\text{вх1}}.$$

Выражение (5) относится к общему случаю операции вычитания с весовыми коэффициентами K_1, K_2 , выражение (6) — к обычной операции вычитания.

Нелинейные функциональные узлы на ОУ

Нелинейные функциональные узлы на ОУ. Интегратор на ОУ. В интеграторе (рис. 4.52) цепь ООС частотно-зависимая и представляет собой конденсатор C .

Ранее было показано, что

$$i_{\text{вх}} = -i_{\text{о.с}}; \quad i_{\text{вх}} = \frac{\dot{U}_{\text{вх}}}{R}; \quad i_{\text{о.с}} = \frac{\dot{U}_{\text{вых}}}{\frac{1}{2\pi fC}}. \quad (4.28)$$

Тогда

$$\frac{\dot{U}_{\text{вх}}}{R} = -2\pi \dot{U}_{\text{вых}} fC.$$

Отсюда

$$\dot{U}_{\text{вых}} = -\frac{1}{RC} \int_0^t \dot{U}_{\text{вх}} dt. \quad (4.29)$$

Произведение $\tau = RC$ принято называть постоянной времени интегрирования. Чем больше τ , тем меньше коэффициент передачи устройства. Работа интегратора пояснена временными диаграммами на рисунке 4.53.

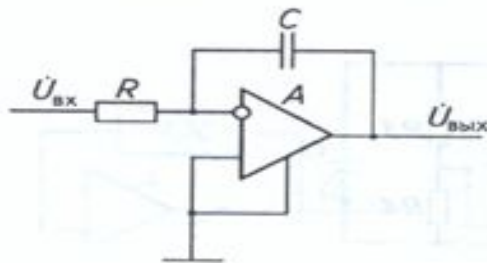


Рис. 4.52. Интегратор на ОУ

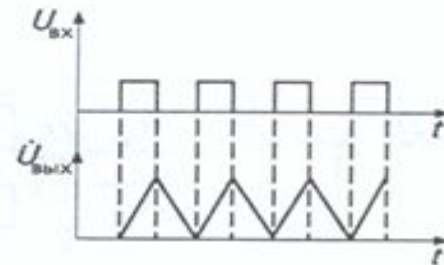


Рис. 4.53. Временные диаграммы напряжений интегратора